

EDEN MAG

4 x 3

DE Gebrauchsanleitung
EN Operating instructions
FR Notice d'emploi
NL Gebruiksaanwijzing
ES Instrucciones de uso
PT Instruções de uso
IT Istruzioni d'uso
DA Brugsanvisning
NO Bruksanvisning
SV Bruksanvisning
FI Käyttöohje

HU Használati útmutató
PL Instrukcja użytkowania
CS Návod k použití
SK Návod na použitie
SL Navodila za uporabo
HR Uputa o upotrebi
RO Instrucțiuni de folosință
BG Упътване за употреба
UK Посібник з експлуатації
RU Руководство по эксплуатации
ZH 使用说明书



EDEN

DE

EN

FR

NL

ES

PT

IT

DA

NO

SV

FI

HU

PL

CS

SK

SL

HR

RO

BG

UK

RU

ZH

Original-Anleitung.

Sicherheitshinweise

- Trennen Sie alle elektrischen Geräte im Wasser vom Stromnetz, bevor Sie ins Wasser greifen. Andernfalls drohen schwere Verletzungen oder Tod durch Stromschlag.
- Dieses Gerät kann von Kindern ab 3 Jahren und darüber sowie von Personen mit verringerten physischen, sensorischen oder mentalen Fähigkeiten oder Mangel an Erfahrung und Wissen benutzt werden, wenn sie beaufsichtigt oder bezüglich des sicheren Gebrauchs des Gerätes unterwiesen wurden und die daraus resultierenden Gefahren verstehen. Kinder dürfen nicht mit dem Gerät spielen. Reinigung und Benutzerwartung dürfen nicht von Kindern ohne Beaufsichtigung durchgeführt werden.

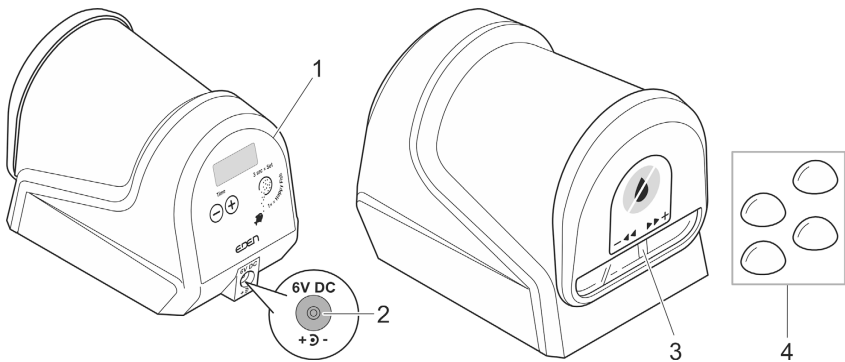
Bestimmungsgemäße Verwendung

Verwenden Sie das in dieser Anleitung beschriebene Produkt ausschließlich wie folgt:

- Zur automatischen Fütterung von Fischen in einem Aquarium.
- In Räumen und für private aquaristische Zwecke.
- Unter Einhaltung der technischen Daten. (→ Technische Daten)

Produktbeschreibung

Übersicht



FDG0011

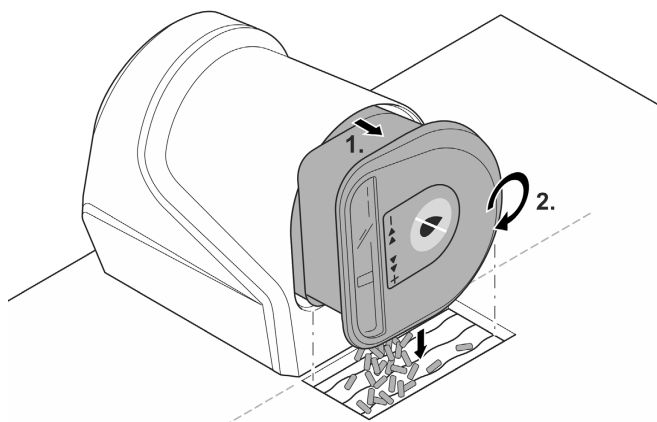
- | | |
|---|--|
| 1 | Bedienfeld |
| 2 | Anschluss Netzteil |
| 3 | Anzeige der eingestellten Futterration |
| 4 | Gerätefüße, selbstklebend |

Funktionsbeschreibung

Der mit Fischfutter gefüllte Futterbehälter wird mechanisch aus dem Gehäuse geschoben, dreht sich und lässt dabei Futter in das Aquarium rieseln. Mit jeder Umdrehung 1 Ration. Die Fütterungszeiten (maximal 4 pro Tag), die Größe und die Zahl der Rationen (maximal 3 pro Fütterung) werden vom Benutzer vorgegeben und können von ihm jederzeit geändert werden. Der Antrieb erfolgt batteriebetrieben oder mit Hilfe eines Netzgeräts (nicht im Lieferumfang enthalten).

EDEN empfiehlt:

- Halterung für MAG 4x3 (95395)
- Netzteil für MAG 4x3 (95396)
- Großbritannien: Netzteil für MAG 4x3 (95457)



FDG0018

Symbole auf dem Gerät



Verwenden Sie das Gerät nur in Innenräumen.



Entsorgen Sie das Gerät nicht mit dem normalen Hausmüll.



Lesen Sie die Gebrauchsanleitung.

Inbetriebnahme

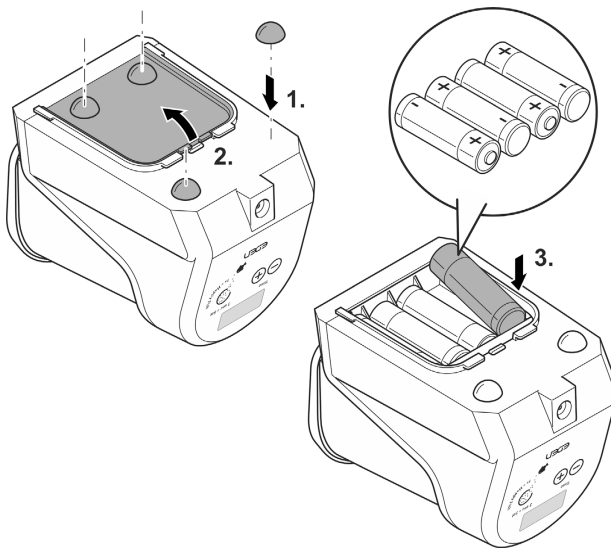
Gerätefüße anbringen, Batterien einsetzen

HINWEIS

Prüfen Sie vor längerer Abwesenheit, das die Batteriekapazität ausreichend ist, damit die Futterausgabe stets sichergestellt ist.

► Auch bei Verwendung des Netzteils ist dadurch bei einem Stromausfall die Futterausgabe gewährleistet.

- Bringen Sie die selbstklebenden Gerätefüße auf der Geräteunterseite an.
 - Die Gerätefüße dürfen nicht angebracht werden, wenn die Halterung für den Futterautomaten verwendet wird. (→ Gerät aufstellen)
- Setzen Sie 4 Batterien AA 1,5 V (nicht im Lieferumfang enthalten) in das Batteriefach.
 - Beim Einsetzen auf die richtige Ausrichtung der Batterien achten.
 - Keine wiederaufladbaren Batterien verwenden.
 - Nach dem Einlegen der Batterien blinkt auf dem Display **00:00**. Jetzt können Sie die Uhrzeit einstellen. (→ Uhrzeit einstellen)

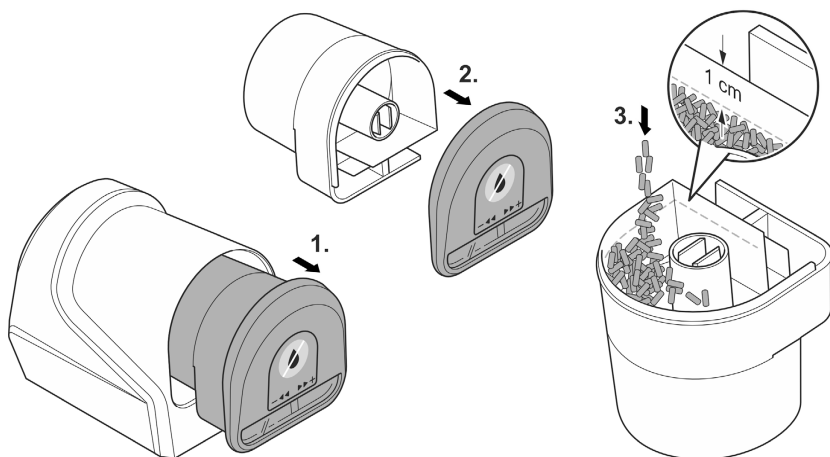


FDG0012

Futterbehälter befüllen, Futtermenge einstellen

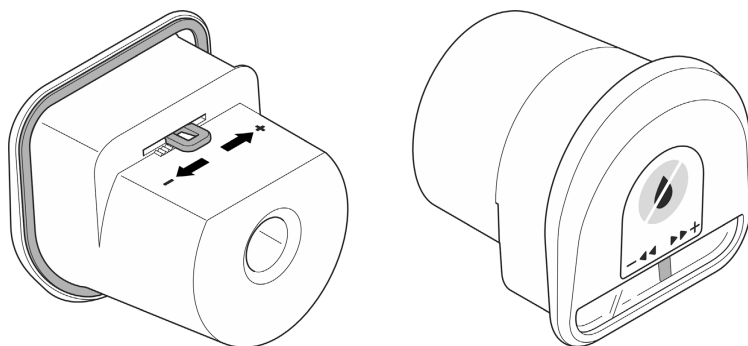
- Ziehen Sie den Futterbehälter heraus und befüllen Sie ihn mit Futter.
 - Eine möglichst konstante Futtermenge je Futterration hängt von der Beschaffenheit des Futters ab. Empfehlenswert ist Futter in Form von Crisps oder Pellets. Flocken sollten gegebenenfalls zerkleinert werden.
- Schließen Sie den Futterbehälter und stellen Sie mittels Schieberegler die Futtermenge je Futterration ein.
 - Der Führungsstift im Gehäuse darf nicht verschmutzt werden (z. B. durch Futter).
- Schieben Sie den Futterbehälter in den Futterautomaten.
 - Auf den korrekten Sitz des O-Rings achten.
- Nach jeder Befüllung überprüfen, dass der Futterbehälter herausfährt und das Futter wie vorgesehen herausrieselt. (→ Funktionsbeschreibung)

Futterbehälter befüllen



FDG0017

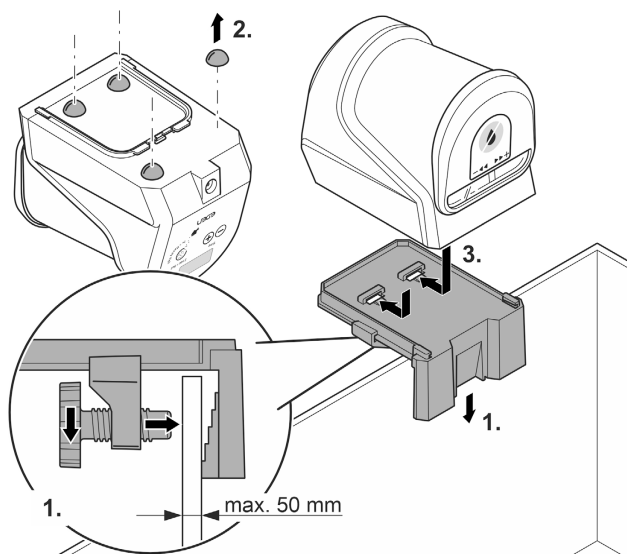
Futtermenge einstellen



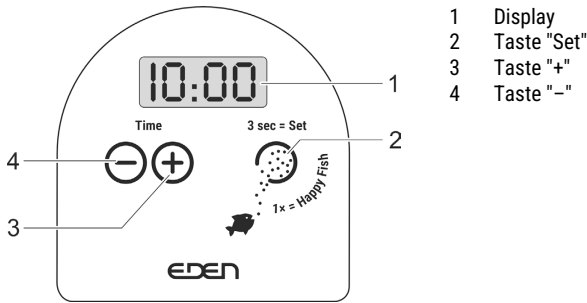
FDG0019

Gerät aufstellen

- Das Gerät so auf den Deckel des Aquariums stellen, dass es nicht ins Wasser fallen kann. Durch eine entsprechend große Öffnung im Deckel fällt das Futter ins Wasser.
- Alternativ kann das Gerät mit einer Halterung am Aquarium befestigt werden. Die Halterung ist als Zubehör erhältlich.



FGD0013



FDG0014

Anzahl der Fütterungen anzeigen

Taste "Set" und Taste "+" gedrückt halten.

Die Anzahl der bisher erfolgten Fütterungen wird angezeigt.

Anzahl der programmierten Futterrationen pro Fütterung anzeigen

Taste "Set" und Taste "-" gedrückt halten.

Waagrecht übereinanderliegende Balken im Display zeigen die Anzahl der programmierten Futterrationen je Fütterung.

- Anzeigereihenfolge Fütterung: 1 (links) ... 4 (rechts).

Manuelle Fütterung starten

Taste "Set" kurz drücken.

Eine Futterration wird ausgegeben.

Uhrzeit einstellen

Zeitformat einstellen

Die Uhrzeit kann im Format 00:00 ... 12:00 h AM/PM (Voreinstellung) oder im Format 00:00 ... 24:00 h angezeigt werden.

Taste "-" für 5 s gedrückt halten.

Das Zeitformat wird umgestellt.

Uhrzeit einstellen

Taste "-" und Taste "+" gedrückt halten.

- Die Stundenzahl blinkt.
 - Den Wert mit den Tasten "-" oder "+" ändern und mit der Taste "Set" speichern.
- Die Minutenzahl blinkt.
 - Einstellung wie bei den Stunden.

Gerät programmieren

Die Einstellungen des Futterautomaten erfolgen im Programmiermodus.

- Voreinstellung: 2 Fütterungen am Tag mit je einer Ration, um 08:00 Uhr und um 18:00 Uhr.

Programmiermodus aktivieren/verlassen

Im Programmiermodus blinkt die Zahl, die geändert werden kann.

Die Reihenfolge der Einstellungen ist festgelegt:

- Fütterung 1: Anzahl Futterrationen ⇒ Fütterungszeit "Stunden" ⇒ Fütterungszeit "Minuten" ⇒ Fütterung 2: (wie Fütterung 1) ⇒ Fütterung 3: (wie Fütterung 1) ⇒ Fütterung 4: (wie Fütterung 1).
 - Nach den Einstellungen in Fütterung 4 wird der Programmiermodus automatisch verlassen.
-

Taste "Set" 3 s gedrückt halten.

Der Programmiermodus ist aktiv. Das Menü "Fütterung 1" wird angezeigt.

Taste "Set" kurz drücken.

Einstellung speichern und zum nächsten Menüpunkt wechseln.

Futterrationen einstellen

Pro Tag sind max. vier Fütterungen möglich. Für jede Fütterung können Sie bis zu drei Futterrationen einstellen.

- Einstellbarer Wert: 0 ... 3
 - 0: Keine Futterration
-

Taste "+" oder Taste "-" drücken.

Der Wert wird erhöht bzw. verringert.

Fütterungszeit einstellen

Für jede Fütterung können Sie eine spezifische Uhrzeit einstellen.

Taste "+" oder Taste "-" drücken.

Der Wert wird erhöht bzw. verringert.

Reinigung und Wartung

HINWEIS

- ▶ Verwenden Sie keine wiederaufladbaren Batterien.
 - ▶ Entnehmen Sie die Batterien, wenn Sie das Gerät längere Zeit nicht gebrauchen.
-

- Nach dem Batteriewechsel müssen Sie den Futterautomaten neu programmieren.
- Wischen Sie den Futterautomaten bei Bedarf außen mit einem feuchtem Tuch ab.
- Prüfen Sie bei jedem Auffüllen des Futterbehälters, dass der Schubstift im Gehäuse nicht verschmutzt.

Störungsbeseitigung

Störung	Vermutliche Ursache	Abhilfe
Keine Displayanzeige	Keine Stromversorgung	<ul style="list-style-type: none"> • Batteriebetrieb: Batterielage (Polarität) und Batteriezustand überprüfen • Netzteilbetrieb: Stromversorgung überprüfen
Futterbehälter fährt nicht heraus oder zurück	Mangelnde Stromversorgung	<ul style="list-style-type: none"> • Batteriebetrieb: Batterien ersetzen • Netzteilbetrieb: Stromversorgung überprüfen
	Mechanismus blockiert	Vorgehensweise: <ul style="list-style-type: none"> • Behälter herausnehmen. • Set-Taste drücken (manueller Reset-Zyklus), • Ausschiebemechanismus ggf. trocken reinigen. • Behälter wieder einsetzen.
Futterbehälter schwergängig bei der Futterausgabe	Mangelnde Stromversorgung	<ul style="list-style-type: none"> • Batteriebetrieb: Batterien ersetzen • Netzteilbetrieb: Stromversorgung überprüfen

Technische Daten

Kapazität des Futterbehälters	cm ³	125
Erforderliche Batterien		4× AA 1,5 V
Abmessungen (L × B × H)	mm	78 × 115 × 93
Gewicht	kg	0,2

Entsorgung

HINWEIS

- ▶ Entsorgen Sie das Gerät über das dafür vorgesehene Rücknahmesystem.
- ▶ Bei Fragen wenden Sie sich an Ihr örtliches Entsorgungsunternehmen. Dort erhalten Sie Informationen über die ordnungsgemäße Entsorgung des Geräts.

Safety information

- Disconnect all electrical devices in the water from the power supply before reaching into the water. Otherwise there is a risk of severe injuries or death by electrocution.
- This unit can be used by children aged 3 and above and by persons with reduced physical, sensory or mental capabilities or lack of experience and knowledge if they are supervised or have been instructed on how to use the unit in a safe way and they understand the hazards involved. Do not allow children to play with the unit. Only allow children to carry out cleaning and user maintenance under supervision.

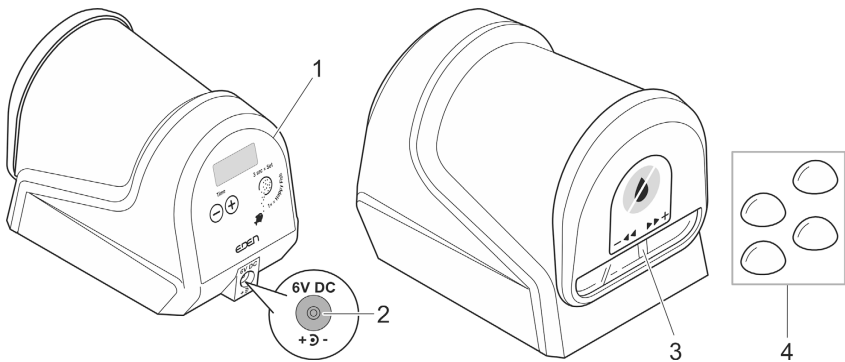
Intended use

Only use the product described in this manual as follows:

- For automatic feeding of fish in an aquarium.
- Indoors and for private aquarium-keeping purposes.
- While adhering to the technical specifications. (→ Technical data)

Product Description

Overview



FDG0011

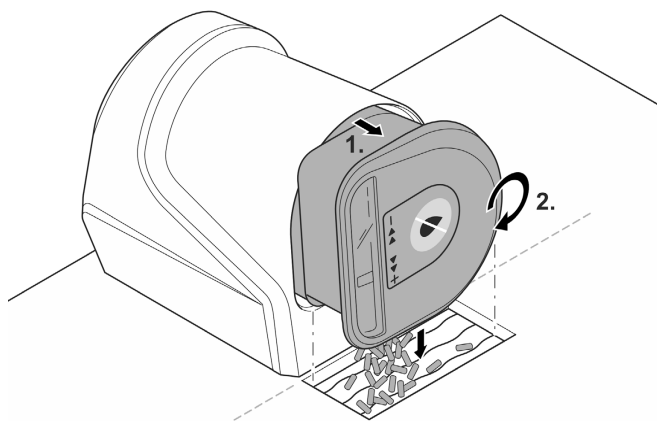
- | | |
|---|--------------------------------|
| 1 | Operating panel |
| 2 | Power pack connection |
| 3 | Display of the set food ration |
| 4 | Unit feet, adhesive |

Function description

The food container containing the fish food is mechanically pushed out of the housing, rotates and dispenses food into the aquarium. 1 ration with each rotation. The feeding times (max. 4 per day), the size and number of rations (max. 3 per feed) are preset by the user and can be changed at any time. The drive is battery operated or operated with the aid of a power supply unit (not included in the delivery scope).

EDEN recommends:

- Holder for MAG 4×3 (95395)
- Power pack for MAG 4×3 (95396)
- Great Britain: Power pack for MAG 4×3 (95457)



FDG0018

Symbols on the unit



Only use the unit in indoor spaces.



Do not dispose of the unit with normal household waste.



Read the operating instructions.

Commissioning/start-up

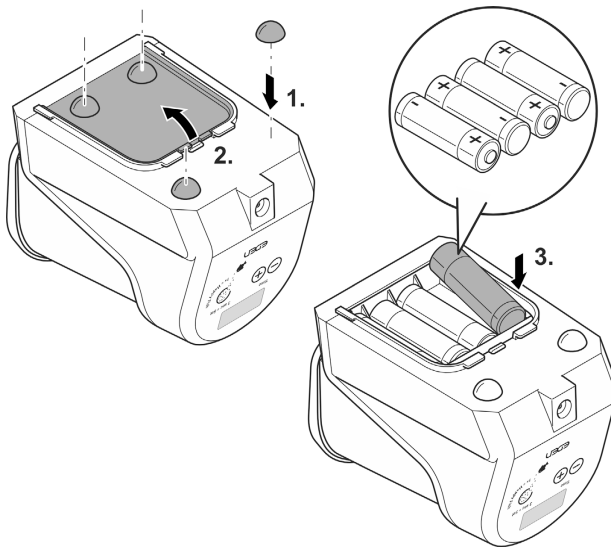
Attaching the unit feet, inserting batteries

NOTE

If you are planning to be absent for a prolonged period, check that the battery capacity is sufficient to ensure that food is reliably dispensed.

► Doing so ensures that food continues to be dispensed even in the event of power failure when the power pack is being used.

- Attach the adhesive unit feet to the bottom of the unit.
 - Do not attach the feet if you are using the holder for automatic feeders. (→ Installing the unit)
- Insert 4 batteries AA 1.5 V (not included) into the battery compartment.
 - When inserting the batteries, ensure that they are positioned the right way around.
 - Do not use rechargeable batteries.
 - After the batteries are inserted, **00:00** flashes on the display. You can now set the time. (→ Setting the time)

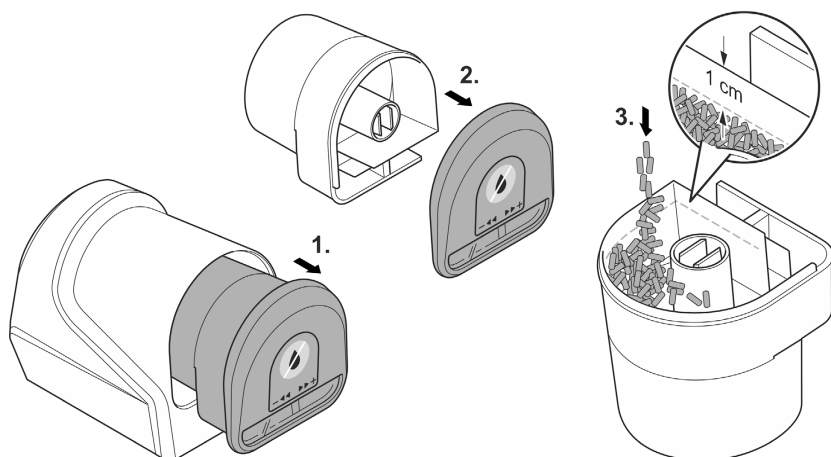


FDG0012

Filling the food container, adjusting the amount of food

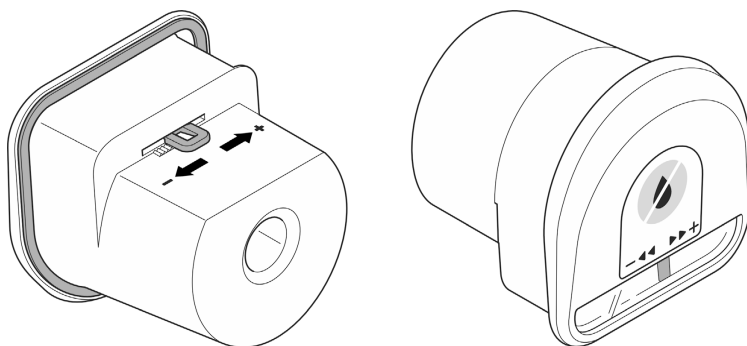
- Pull out the food container and fill it with food.
 - The ability to maintain a consistent amount of food per food ration depends on the properties of the food. We recommend using food in the form of crisps or pellets. Flakes should be broken into smaller bits if necessary.
- Close the food container and use the slide controller to adjust the amount of food per food ration.
 - Ensure that the guide pin in the housing is not soiled (e.g. by food).
- Push the food container into the automatic feeder.
 - Ensure that the O-ring is positioned correctly.
- After each filling, check that the food container extends and the food is dispensed as intended. (→ Function description)

Filling the food container



FDG0017

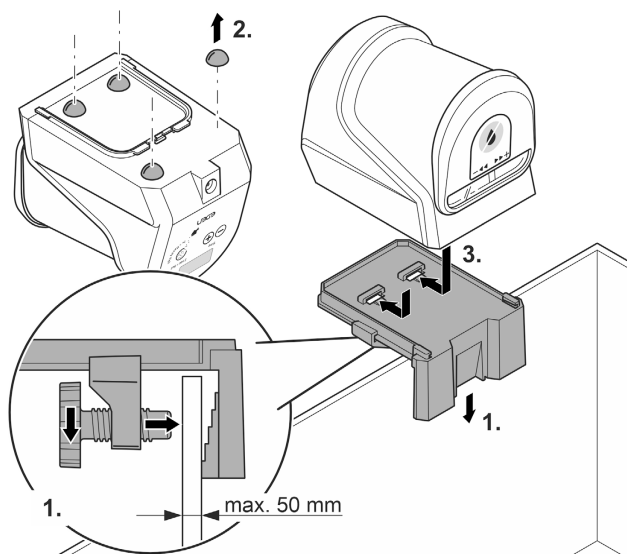
Adjusting the amount of food



FDG0019

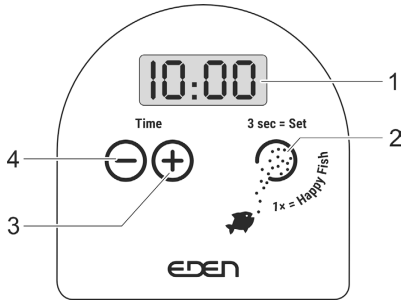
Installing the unit

- Place the unit on the lid of the aquarium so that it cannot fall into the water. The food can drop into the water through a suitably large opening in the lid.
- Alternatively, the unit can be fastened to the aquarium using a holder. The holder is available as an accessory.



FGD0013

Operation



FDG0014

Display number of feedings

Press and hold buttons "Set" and "+".

The number of previously completed feedings is displayed.

Display programmed food rations per feeding

Press and hold buttons "Set" and "-".

Bars positioned horizontally above each other on the display show the number of programmed food rations per feeding.

- Display sequence feeding: 1 (left) ... 4 (right).

Start manual feeding

Briefly press the "Set" button.

A food ration is dispensed.

Setting the time

Setting the time format

The time can be displayed in the format 00:00 ... 12:00 h AM/PM (default setting) or in the format 00:00 ... 24:00 h.

Press and hold the button "-" for 5 s.

The time format is changed.

Setting the time

Press and hold buttons "-" and "+".

- The hour number flashes.
 - Change the value using the buttons "-" or "+" and save it with the button "Set".
- The minute number flashes.
 - Settings as for the hours.

Programming the unit

Settings for the automatic feeder are made in programming mode.

- Default setting: 2 feedings a day with one ration each at 08:00 a.m. and 6:00 p.m.

Activating/exiting the programming mode

In programming mode, the changeable number flashes.

The order of settings is fixed:

- Feeding 1: Number of food rations ⇒ Feeding time "Hours" ⇒ Feeding time "Minutes" ⇒ Feeding 2: (Like feeding 1) ⇒ Feeding 3: (Like feeding 1) ⇒ Feeding 4: (Like feeding 1).
 - After making the settings in feeding 4, the programming mode is closed automatically.
-

Press and hold the button "Set" for 3 s.

The programming mode is active. The menu "Feeding 1" is displayed.

Briefly press the "Set" button.

Save the settings and navigate to the next menu item.

Setting the food rations

Max. four feedings per day are possible. Each feeding can contain up to three food rations.

- Adjustable value: 0 ... 3
 - 0: No food ration
-

Press the button "+" or "-".

The value is increased or decreased.

Setting the feeding time

You can set a specific time for each feeding.

Press the button "+" or "-".

The value is increased or decreased.

Maintenance and cleaning

NOTE

- ▶ Do not use rechargeable batteries.
 - ▶ Remove the batteries if you do not intend to use the unit for an extended period.
-

- After changing the batteries, it is necessary to reprogram the automatic feeder.
- Wipe the outside of the automatic feeder with a damp cloth if necessary.
- Every time you fill the food container, ensure that the slide pin in the housing is not soiled.

Malfunction remedy

Malfunction	Probable cause	Remedy
No display	No power supply	<ul style="list-style-type: none"> • Battery operated: Check the position of the batteries (polarity) and condition of the batteries. • Operated via the power supply unit: Check the power supply.
The food container does not move out or back.	Insufficient power supply	<ul style="list-style-type: none"> • Battery operated: Replace batteries • Operated via the power supply unit: Check the power supply.
	Mechanism blocked	<p>How to proceed:</p> <ul style="list-style-type: none"> • Remove the container. • Press the Set button (manual reset cycle), • If necessary, clean the push-out mechanism without applying liquid. • Reinsert the container.
Container moves sluggishly when dispensing food	Insufficient power supply	<ul style="list-style-type: none"> • Battery operated: Replace batteries • Operated via the power supply unit: Check the power supply.

Technical data

Food container capacity	cm ³	125
Required batteries		4× AA 1.5 V
Dimensions (L × W × H)	mm	78 × 115 × 93
Weight	kg	0.2

Disposal

NOTE

- ▶ Dispose of the unit by using the return system provided for this purpose.
- ▶ Should you have questions, please contact your local disposal company. They will give you information on how to correctly dispose of the unit.

Consignes de sécurité

- Débrancher tous les appareils électriques immergés avant de pénétrer dans l'eau afin de prévenir tout risque de blessures ou un danger de mort par électrocution.
- Dans le cas où cet appareil serait utilisé par des mineurs de moins de 3 ans ainsi que par des personnes souffrant d'un handicap mental ou plus généralement par des personnes manquant d'expérience, un adulte averti devra être présent, qui renseignera le mineur ou la personne fragilisée concernée sur le bon emploi de ce matériel. Les enfants ne doivent pas jouer avec cet appareil. Ne pas laisser un enfant sans surveillance pour le nettoyage ou l'entretien.

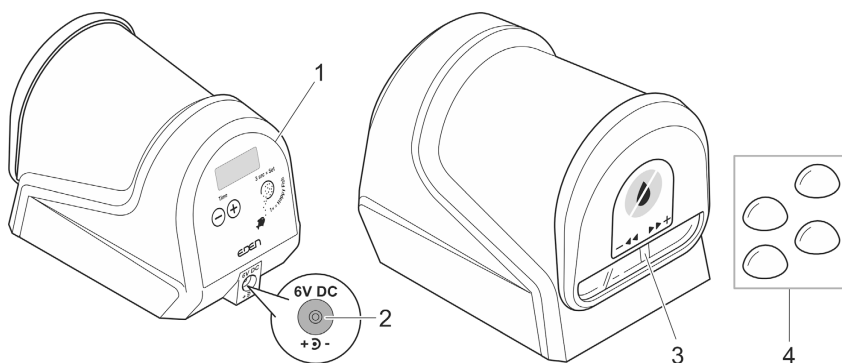
Utilisation conforme à la finalité

Utilisez le produit décrit dans cette notice uniquement de la manière suivante :

- Pour la distribution automatique de nourriture pour poissons dans un aquarium.
- en intérieur et à des fins aquariophiles privées.
- Dans le respect des caractéristiques techniques. (→ Caractéristiques techniques)

Description du produit

Vue d'ensemble



- | | |
|---|---|
| 1 | Panneau de commande |
| 2 | Raccordement bloc d'alimentation |
| 3 | Affichage de la ration de nourriture réglée |
| 4 | Pieds d'appareil, autocollants |

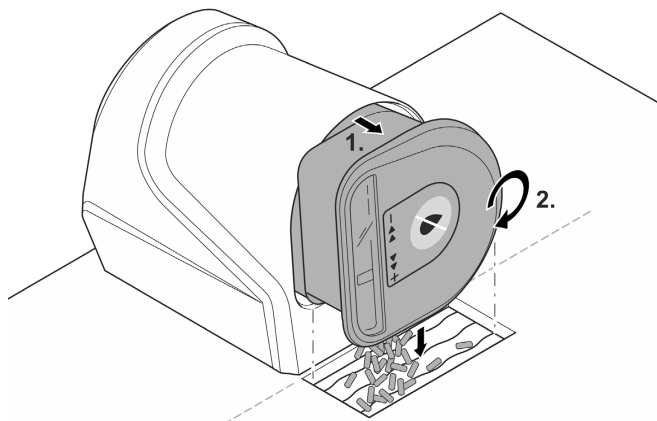
FDG0011

Description des fonctions

Le bac à nourriture approvisionné est poussé mécaniquement hors du boîtier, il effectue une rotation durant laquelle la nourriture tombe dans l'aquarium. Chaque rotation correspond à 1 ration. Les horaires de distribution de nourriture (au maximum 4 par jour), la taille et le nombre des rations (au maximum 3 par distribution de nourriture) sont prédéfinis par l'utilisateur et sont modifiables à tout moment. L'entraînement s'effectue avec des piles ou au moyen d'un bloc d'alimentation électrique (non compris dans les fournitures).

EDEN recommande :

- Support pour MAG 4x3 (95395)
- Bloc d'alimentation pour MAG 4x3 (95396)
- Royaume-Uni : Bloc d'alimentation pour MAG 4x3 (95457)



FDG0018

Symboles sur l'appareil



N'utilisez l'appareil qu'en intérieur.



Ne jetez pas l'appareil avec les déchets ménagers courants.



Lisez la notice d'emploi.

Mise en service

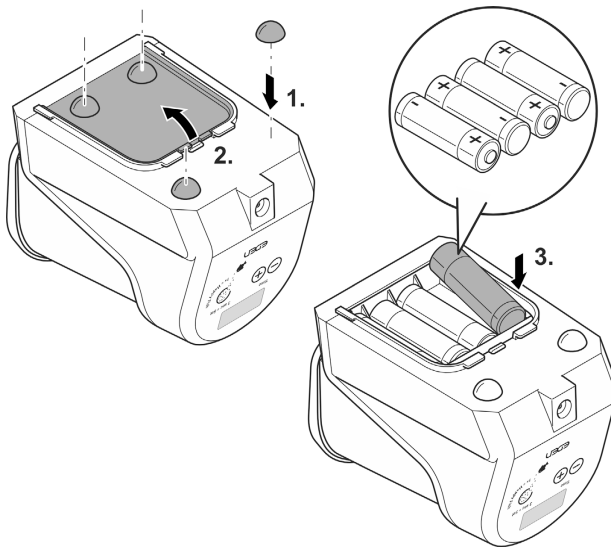
Fixer les pieds de l'appareil, insérer les piles

REMARQUE

Avant une absence prolongée, vérifiez que la capacité de la batterie est suffisante pour assurer la distribution d'aliments.

► Même en cas d'utilisation du bloc d'alimentation, la distribution d'aliments est ainsi garantie en cas de panne de courant.

- Fixez les pieds autocollants de l'appareil sur la partie inférieure de l'appareil.
 - Les pieds de l'appareil ne doivent pas être fixés lorsque le support du distributeur automatique de nourriture est utilisé. (→ Mise en place de l'appareil)
- Insérez 4 piles AA 1,5 V (non fournies) dans le compartiment à piles.
 - Veillez à l'orientation correcte des piles lors de leur insertion.
 - Ne pas utiliser de piles rechargeables.
 - Après l'insertion des piles, **00:00** clignote sur l'écran. Vous pouvez maintenant régler l'heure. (→ Régler l'heure)

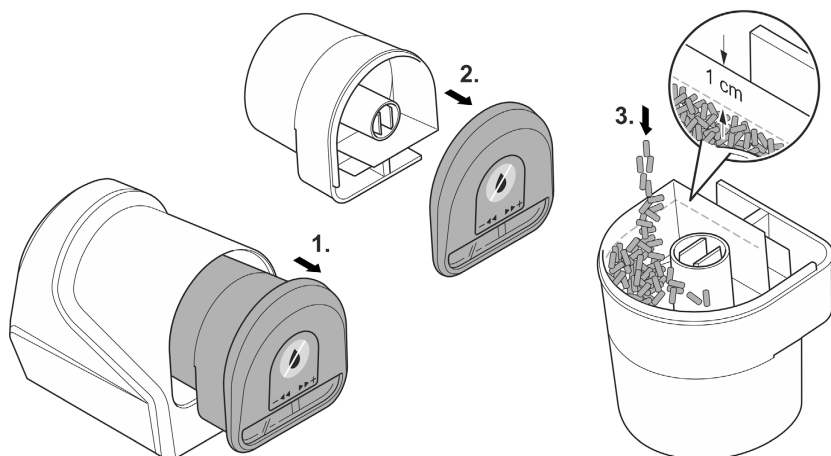


FDG0012

Remplir le compartiment à nourriture, régler la quantité de nourriture

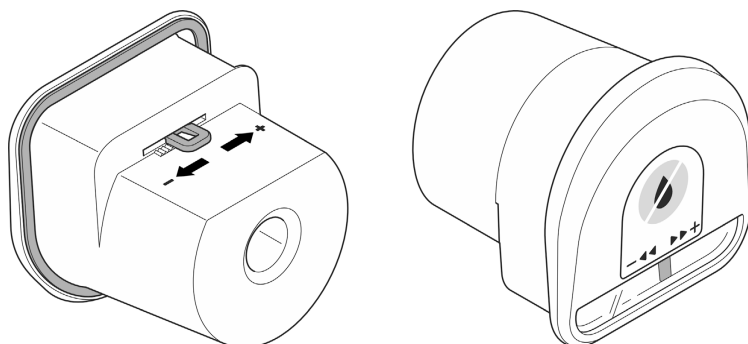
- Retirez le compartiment à nourriture et remplissez-le d'aliments.
 - Une quantité d'aliments aussi constante que possible par ration alimentaire dépend de la nature des aliments. Les aliments sous forme de crisper ou de granulés sont recommandés. Il est conseillé aussi d'effriter les flocons.
- Fermez le compartiment à nourriture et réglez la quantité d'aliments par ration à l'aide du curseur.
 - La goupille de guidage dans le boîtier ne doit pas être encrassée (par exemple par des aliments).
- Insérez le compartiment à nourriture dans le distributeur automatique de nourriture.
 - Veillez à ce que le joint torique soit correctement positionné.
- Après chaque remplissage, vérifiez que le compartiment à nourriture sort et que les aliments s'écoulent comme prévu. (→ Description des fonctions)

Remplir le compartiment à nourriture



FDG0017

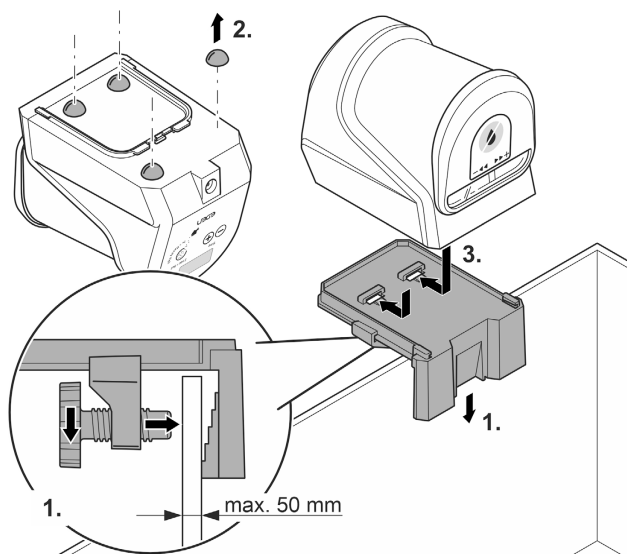
Régler la quantité de nourriture



FDG0019

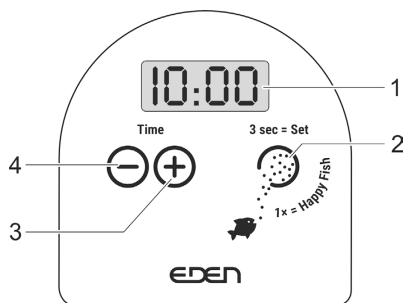
Mise en place de l'appareil

- Placez l'appareil sur le couvercle de l'aquarium de manière à ce qu'il ne puisse pas tomber dans l'eau. La nourriture tombe dans l'eau par une ouverture de taille correspondante dans le couvercle.
- Alternativement, l'appareil peut être fixé à l'aquarium à l'aide d'un support. Le support est disponible en tant qu'accessoire.



FGD0013

Utilisation



- 1 Afficheur
- 2 Touche "Set"
- 3 Touche "+"
- 4 Touche « - »

FR

FDG0014

Afficher le nombre de distributions de nourriture

Maintenez la touche "Set" et la touche "+" enfoncées.

Le nombre de distributions de nourriture effectuées jusqu'à présent s'affiche.

Afficher le nombre de rations de nourriture programmées par distribution de nourriture

Maintenez la touche "Set" et la touche "-" enfoncées.

Des barres horizontales superposées sur l'écran indiquent le nombre de rations de nourriture programmées pour chaque distribution de nourriture.

- Ordre d'affichage de distribution de nourriture : 1 (à gauche) ... 4 (à droite).

Démarrer la distribution de nourriture manuelle

Appuyer brièvement sur la touche "Set".

Une ration de nourriture est distribuée.

Régler l'heure

Régler le format de l'heure

L'heure peut être affichée au format 00:00 ... 12:00 h AM/PM (par défaut) ou au format 00:00 ... 24:00 h.

Maintenir la touche "-" enfoncée pendant 5 s.

Le format de l'heure est modifié.

Régler l'heure

Maintenir la touche "-" et la touche "+" enfoncées.

- Le nombre des heures clignote.
 - Modifier la valeur avec les touches "-" ou "+" et enregistrer avec la touche "Set".
- Le nombre des minutes clignote.
 - Réglage identique à celui des heures.

Programmation d'appareil

Les réglages du distributeur automatique de nourriture se font en mode programmation.

- Préréglage : 2 distributions de nourriture par jour avec une ration pour chaque, à 08:00 heures et à 18:00 heures.

Activer/quitter le mode de programmation

En mode de programmation, le nombre qui peut être modifié clignote.

L'ordre des réglages est défini :

- Distribution de nourriture 1 : Nombre de rations de nourriture ⇒ Horaire de distribution de nourriture "heures" ⇒ Horaire de distribution de nourriture "minutes" ⇒ Distribution de nourriture 2 : (comme distribution de nourriture 1) ⇒ Distribution de nourriture 3 : (comme distribution de nourriture 1) ⇒ Distribution de nourriture 4 : (comme distribution de nourriture 1).
- Après les réglages dans la distribution de nourriture 4, le mode de programmation est automatiquement quitté.

Maintenir la touche "Set" enfoncée pendant 3 s.	Le mode de programmation est actif. Le menu "Distribution de nourriture 1" s'affiche.
---	---

Appuyer brièvement sur la touche "Set".	Enregistrer le réglage et passer au point de menu suivant.
---	--

Régler les rations de nourriture

Quatre distributions de nourriture maximum sont possibles par jour. Pour chaque distribution de nourriture, vous pouvez régler jusqu'à trois rations de nourriture.

- Valeur réglable : 0 ... 3
- 0 : Pas de ration de nourriture

Appuyer sur la touche "+" ou sur la touche "-".	La valeur est augmentée ou diminuée.
---	--------------------------------------

Régler l'horaire de distribution de nourriture

Vous pouvez régler un horaire spécifique pour chaque distribution de nourriture.

Appuyer sur la touche "+" ou sur la touche "-".	La valeur est augmentée ou diminuée.
---	--------------------------------------

Nettoyage et entretien

REMARQUE

- ▶ N'utilisez pas de piles rechargeables.
 - ▶ Retirez les piles si vous n'utilisez pas l'appareil pendant une période prolongée.
-

- Après le remplacement des piles, vous devez reprogrammer le distributeur automatique de nourriture.
- Si nécessaire, essayez l'extérieur du distributeur automatique de nourriture avec un chiffon humide.
- Chaque fois que vous remplissez le compartiment à nourriture, vérifiez que la goupille de poussée dans le boîtier n'est pas encrassée.

Dépannage

Dérangement	Cause éventuelle	Solution
Pas d'affichage	Absence d'alimentation en courant	<ul style="list-style-type: none">• Fonctionnement avec piles : Contrôler la position des piles (polarité) et l'état des piles.• Fonctionnement avec alimentation électrique : Contrôler l'alimentation en courant
Le compartiment à nourriture ne sort pas ou ne rentre pas	Alimentation en courant insuffisante	<ul style="list-style-type: none">• Fonctionnement avec piles : Remplacer les piles• Fonctionnement avec alimentation électrique : Contrôler l'alimentation en courant
	Le mécanisme est bloqué	Procédure : <ul style="list-style-type: none">• Retirer le compartiment.• Appuyer sur la touche Set (cycle de réinitialisation manuelle),• nettoyer le mécanisme d'extraction à sec si nécessaire.• Remettre le compartiment en place.
Le compartiment à nourriture est grippé lors de la distribution de nourriture	Alimentation en courant insuffisante	<ul style="list-style-type: none">• Fonctionnement avec piles : Remplacer les piles• Fonctionnement avec alimentation électrique : Contrôler l'alimentation en courant

FR

Caractéristiques techniques

Capacité du compartiment à nourriture	cm ³	125
Piles nécessaires		4× AA 1,5 V
Dimensions (L x l x h)	mm	78 × 115 × 93
Poids	kg	0,2

Recyclage

REMARQUE

- Mettre l'appareil au rebut par le biais du système de reprise prévu à cet effet.
- Prenez contact avec votre entreprise locale de traitement des déchets si vous avez des questions. Elle vous fournira les informations relatives à l'élimination réglementaire de l'appareil.

Originele handleiding.

Veiligheidsinstructies

- Ontkoppel alle elektrische apparaten in het water van het voedingsnet, voordat u in het water grijpt. Anders bestaat gevaar voor ernstig of dodelijk letsel door elektrische schokken.
- Dit apparaat kan worden gebruikt door kinderen vanaf 3 jaar en daarnaast door personen met verminderde fysieke, sensorische of mentale vermogens of een gebrek aan ervaring en kennis, mits zij onder toezicht staan of geïnstrueerd werden over het veilige gebruik van het apparaat en de gevaren begrijpen, die hiermee samenhangen. Kinderen mogen niet met het apparaat spelen. Reiniging en onderhoud door de gebruiker mogen niet worden uitgevoerd door kinderen, die niet onder toezicht staan.

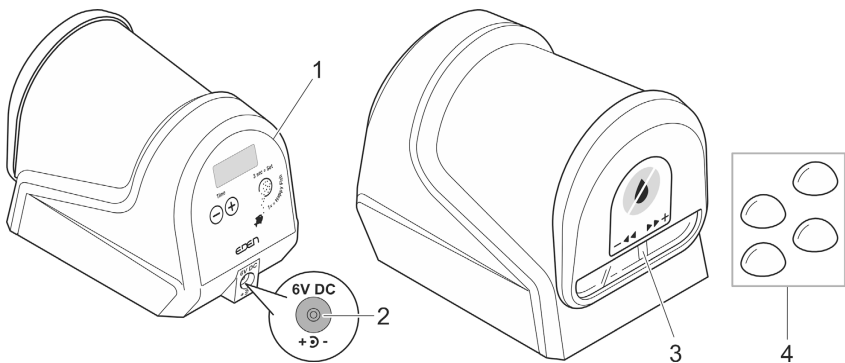
Beoogd gebruik

Gebruik het in deze gebruiksaanwijzing beschreven product uitsluitend op de volgende manier:

- Voor het automatisch voeren van vissen in een aquarium.
- Alleen binnenshuis en voor privé aquaria.
- Met in achtname van deze technische gegevens. (→ Technische gegevens)

Productbeschrijving

Overzicht



FDG0011

- | | |
|---|---------------------------------------|
| 1 | Bedieningspaneel |
| 2 | Aansluiting voedingsadapter |
| 3 | Weergave van de ingestelde voerportie |
| 4 | Apparaatvoeten, zelfklevend |

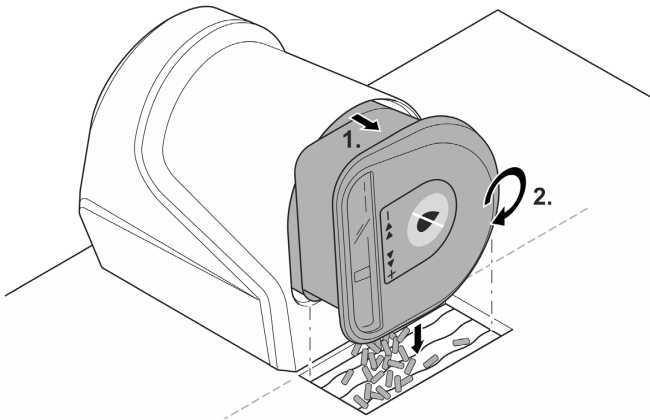
Functiebeschrijving

De met visvoer gevulde voercontainer wordt mechanisch uit het huis geschoven, draait en laat daarbij voer in het aquarium vallen. Bij elke omwenteling 1 portie. De voertijden (maximaal 4 per dag), de grootte en het aantal porties (maximaal 3 per voerbeurt) worden door de gebruiker ingesteld en kunnen te allen tijde worden veranderd. Het apparaat wordt batterijgevoed aangedreven of met behulp van een adapter (niet in de levering inbegrepen).

EDEN adviseert:

- Houder voor MAG 4x3 (95395)
- Voedingsadapter voor MAG 4x3 (95396)
- Groot-Brittannië: Voedingsadapter voor MAG 4x3 (95457)

NL



FDG0018

Symbolen op het apparaat



Gebruik het apparaat alleen binnen.



Voer het apparaat niet af met het normale huisvuil.



Lees de gebruiksaanwijzing.

Ingebruikname

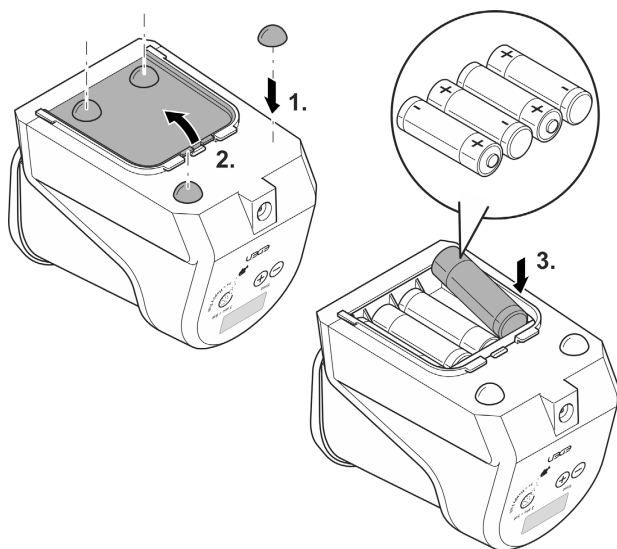
Apparaatvoeten aanbrengen, batterijen plaatsen

OPMERKING

Controleer bij langere afwezigheid of de capaciteit van de batterijen voldoende is, zodat de voedsering gewaarborgd blijft.

► Ook bij het gebruik van een voedingsadapter is dan bij een stroomuitval de voedsering gewaarborgd.

- Breng zelfklevende apparaatvoeten aan de onderzijde van het apparaat aan.
 - De apparaatvoeten mogen niet worden aangebracht, als de houder voor de voerautomaat wordt gebruikt. (→ Apparaat opstellen)
- Plaats 4 batterijen AA 1,5 V (niet bij de levering inbegrepen) in het batterijvakje.
 - Bij het plaatsen van de batterijen de juiste polariteit in acht nemen.
 - Gebruik geen oplaadbare batterijen.
 - Na het plaatsen van de batterijen knippert in het display **00:00**. U kunt nu de tijd instellen. (→ Tijd instellen)



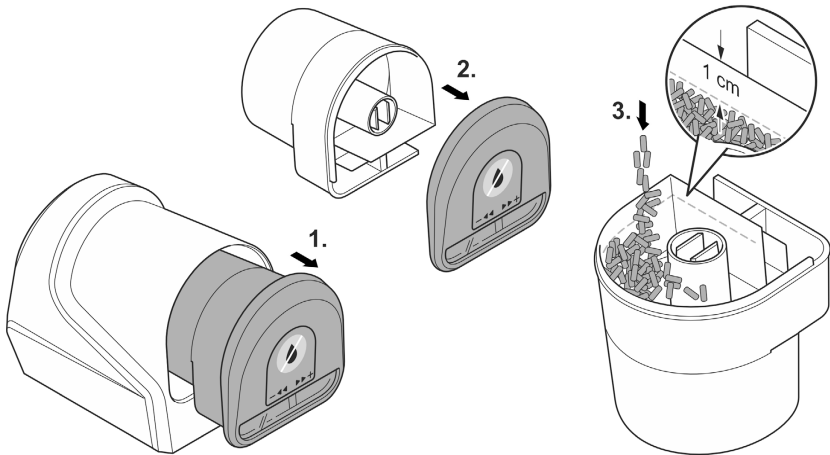
FDG0012

Voercontainer vullen, voerhoeveelheid instellen

- Trek de voercontainer er uit en vul deze met voer.
 - Een zo constant mogelijke voerportie volgens de voerverhouding is afhankelijk van de staat van het voer. Het gebruik van voer in de vorm van crisps of pellets wordt aanbevolen. Vlokken moeten eventueel worden verkleind.
- Sluit de voercontainer en stel met behulp van de schuifregelaar de voerhoeveelheid volgens de voerportie in.
 - De geleidingspen in de behuizing mag niet vervuild raken (bijv. door voer).
- Schuif de voerautomaat in de voerautomaat.
 - Let op de correcte positie van de O-ring.
- Na elke keer vullen, controleert u of de voercontainer uitschuift en het voer zoals gewenst uitstroomt. (→ Functiebeschrijving)

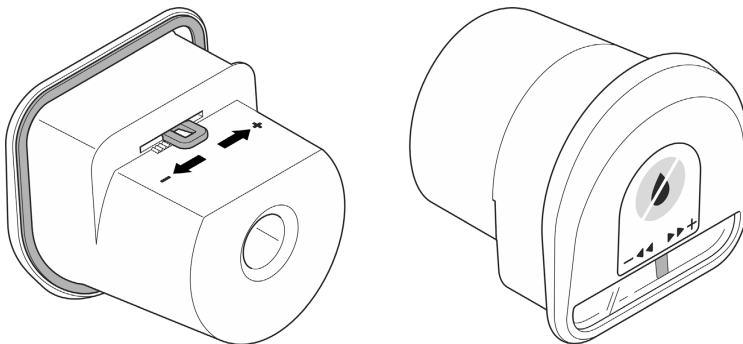
NL

Voercontainer vullen



FDG0017

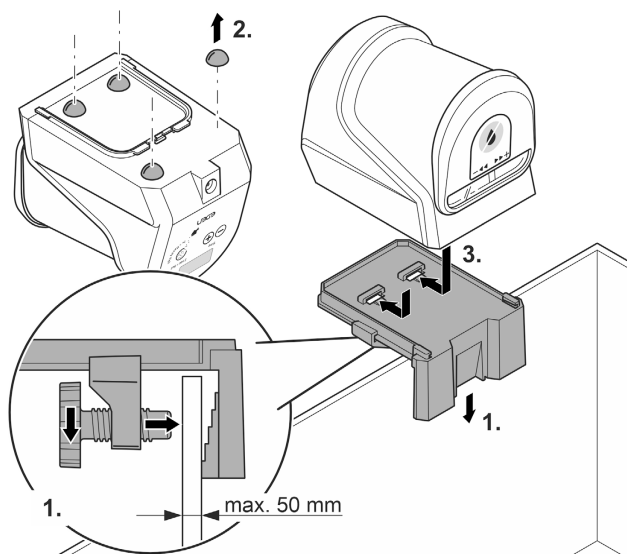
Voerhoeveelheid instellen



FDG0019

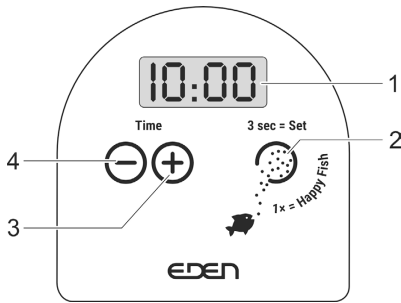
Apparaat opstellen

- Plaats het apparaat op het deksel van het aquarium, zodat het niet in het water kan vallen. Het voer valt door een overeenkomstig grote opening in het deksel in het water.
- U kunt het apparaat ook met een houder aan het aquarium bevestigen. De houder is verkrijgbaar als accessoire.



FGD0013

Bediening



FDG0014

NL

Aantal voederdoseringen weergeven

Toets "Set" en Taste "+" ingedrukt houden.

Het aantal tot nog toe uitgevoerde voederdoseringen wordt weergegeven.

Aantal geprogrammeerde voerporties per voederosering weergeven

Toets "Set" en Taste "-" ingedrukt houden.

Horizontaal overlappende balken in het display geven het aantal geprogrammeerde voerporties per voederosering weer.

- Weergavevolgorde voederosering: 1 (links) ... 4 (rechts).

Handmatige voederosering starten

Toets "Set" kort indrukken.

Een voerportie wordt afgegeven.

Tijd instellen

Tijdsindeling instellen

De tijd kan in de opmaak 00:00 ... 12:00 h AM/PM (voorstelling) of in de opmaak 00:00 ... 24:00 h worden weergegeven.

Toets "-" gedurende 5 s ingedrukt houden.

De tijdsindeling wordt omgezet.

Tijd instellen

Toets "-" en toets "+" ingedrukt houden.

- Het cijfer van de uren knippert.
 - De waarde met de toetsen "-" of "+" wijzigen en met de toets "Set" opslaan.
- Het cijfer van de minuten knippert.
 - Instelling zoals bij uren.

Programmeren van het apparaat

De instellingen van de voerautomaat vinden plaats in de programmeermodus.

- Voorinstelling: 2 voederseringen per dag met telkens een portie, om 08:00 uur en om 18:00 uur.

Programmeermodus activeren/verlaten

In de programmeermodus knippert het cijfer dat kan worden gewijzigd.

De volgorde van de instellingen is gedefinieerd:

- Voedersering 1: Aantal voerporties ⇒ Doseertijd "Uren" ⇒ Doseertijd "Minuten" ⇒ Voedersering 2: (zoals voedersering 1) ⇒ Voedersering 3: (zoals voedersering 1) ⇒ Voedersering 4: (zoals voedersering 1).
 - Na de instellingen in voedersering 4 wordt de programmeermodus automatisch verlaten.
-

Toets "Set" ca 3 s ingedrukt houden.

De programmeermodus is actief. Het menu "Voedersering 1" wordt weergegeven.

Toets "Set" kort indrukken.

Instelling opslaan en naar het volgende menupunt schakelen.

Voerporties instellen

Per dag zijn max. vier voederseringen mogelijk. Voor elke voedersering kunt u tot drie voerporties instellen.

- Instelbare waarde: 0 ... 3
 - 0: Geen voerportie
-

Toets "+" of toets "-" indrukken.

De waarde wordt hoger of lager.

Voertijd instellen

Voor elke voedersering kunt u een specifieke tijd instellen.

Toets "+" of toets "-" indrukken.

De waarde wordt hoger of lager.

Reiniging en onderhoud

OPMERKING

- ▶ Gebruik geen oplaadbare batterijen.
 - ▶ Verwijder de batterijen, als u het apparaat gedurende langere tijd niet gebruikt.
-

- Na het verwisselen van de batterijen moet u de voerautomaat opnieuw programmeren.
- Veeg de buitenzijde van de voerautomaat indien nodig met een vochtige doek af.
- Controleer bij het vullen van de voerautomaat of de schuifpen in de behuizing niet vervuild wordt.

Storing verhelpen

Storing	Vermoedelijke oorzaak	Oplossing
Geen displayweergave	Geen voedingsspanning	<ul style="list-style-type: none">• Batterijgevoed: Controleer de positie van de batterij (poolrichting) en de toestand van de batterij• Netvoeding: Controleer de voedingsspanning
De voercontainer beweegt niet uit of terug	Ontbrekende voedingsspanning	<ul style="list-style-type: none">• Batterijgevoed: Vervang de batterijen• Netvoeding: Controleer de voedingsspanning
	Mechanisme blokkeert	<p>Werkwijze:</p> <ul style="list-style-type: none">• Container uitnemen.• Set-toets indrukken (handmatige resetcyclus),• uitschuifmechanisme eventueel droog reinigen.• Container weer inzetten.
Voercontainer loopt zwaar bij het voerafgifte	Ontbrekende voedingsspanning	<ul style="list-style-type: none">• Batterijgevoed: Vervang de batterijen• Netvoeding: Controleer de voedingsspanning

NL

Technische gegevens

Capaciteit van de voerautomaat	cm ³	125
Vereiste batterijen		4x AA 1,5 V
Afmetingen (L x B x H)	mm	78 x 115 x 93
Gewicht	kg	0,2

Afvoer van het afgedankte apparaat

OPMERKING

- ▶ Voer het apparaat via het daarvoor bestemde retoursysteem af.
- ▶ Als u vragen hebt, neem dan contact op met uw plaatselijke afvalverwerkingsbedrijf. Hier kunt u informatie inwinnen over het afvoeren van het apparaat conform de voorschriften.

Indicaciones de seguridad

- Separe todos los equipos eléctricos que se encuentran en el agua de la red de corriente antes de tocar el agua. De lo contrario existe riesgo de lesiones graves o muerte por choque eléctrico.
- Este equipo puede ser utilizado por niños a partir de 3 años y mayores así como por personas con capacidades físicas, sensoriales o mentales reducidas o que no dispongan de la experiencia y los conocimientos necesarios, si se les supervisan o instruyen sobre el uso seguro del equipo y los peligros resultantes. Los niños no deben jugar con el equipo. Está prohibido que los niños ejecuten la limpieza y el mantenimiento sin supervisión.

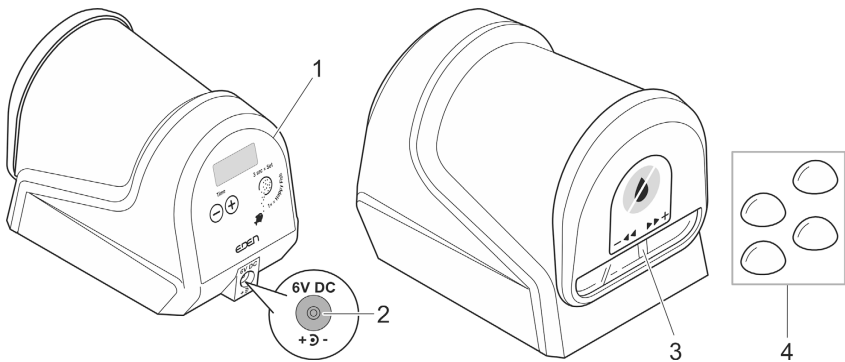
Uso conforme a lo prescrito

Emplee el producto descrito en estas instrucciones sólo de la forma siguiente:

- Para la alimentación automática de peces en un acuario.
- En interiores y para fines acuáticos privados.
- De acuerdo con los datos técnicos. (→ Datos técnicos)

Descripción del producto

Vista sumaria



FDG0011

- | | |
|---|---|
| 1 | Panel de control |
| 2 | Conexión fuente de alimentación |
| 3 | Indicación de la ración del pienso ajustada |
| 4 | Pies del equipo, autoadhesivos |

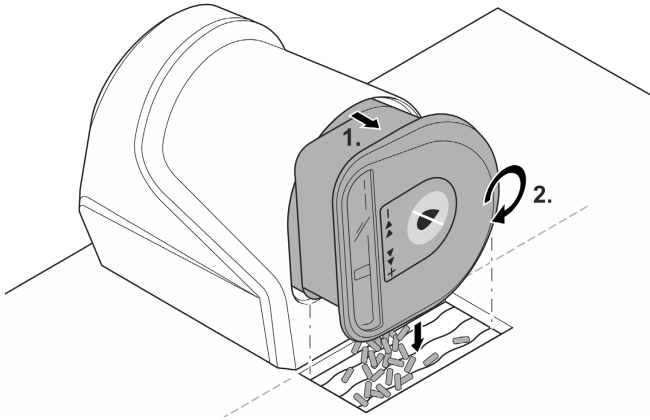
Descripción del funcionamiento

El recipiente lleno con pienso para peces se mueve de forma mecánica de la carcasa, gira y deja caer el pienso en el acuario. 1 ración con cada giro. El usuario fija los tiempos de alimentación (como máximo 4 veces al día), el tamaño y la cantidad de raciones (como máximo 3 por cada alimentación) y los puede modificar en cada momento. El accionamiento se realiza con baterías o con un equipo de red (no incluido en el suministro).

EDEN recomienda:

- Soporte para MAG 4x3 (95395)
- Fuente de alimentación para MAG 4x3 (95396)
- Gran Bretaña: Fuente de alimentación para MAG 4x3 (95457)

ES



FDG0018

Símbolos en el equipo



Utilice el equipo sólo en interiores.



No deseche el equipo en la basura doméstica normal.



Lea las instrucciones de uso.

Puesta en marcha

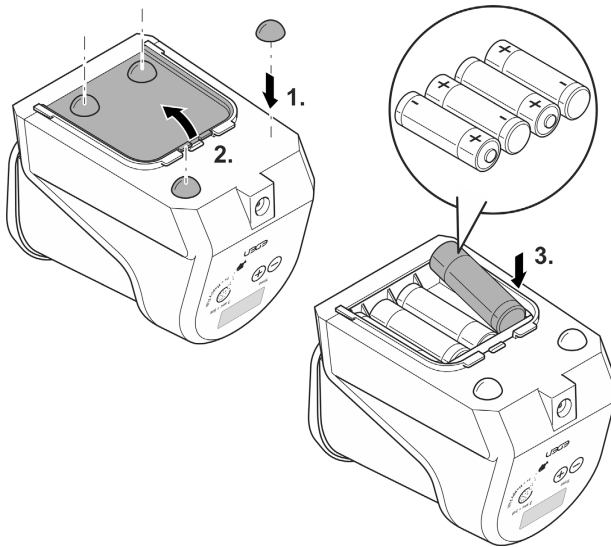
Colocar los pies del equipo, colocar las baterías

INDICACIÓN

Antes de una ausencia prolongada, compruebe que la capacidad de las baterías sea suficiente para garantizar siempre la distribución del pienso.

► Incluso cuando se utiliza la fuente de alimentación está garantizada la distribución del pienso en caso de un corte de energía.

- Coloque los pies autoadhesivos del equipo en la parte inferior del equipo.
 - Los pies del equipo no se deben colocar si se utiliza el soporte para el alimentador automático. (→ Emplazamiento del equipo)
- Coloque 4 baterías AA 1,5 V (no incluidas en el suministro) en el compartimiento de baterías.
 - Asegúrese de que las baterías tengan la polaridad correcta cuando coloque las baterías.
 - No emplee baterías recargables.
 - Después de la colocación de las baterías parpadea en la pantalla **00:00**. Ahora se puede ajustar la hora. (→ Ajustar la hora)



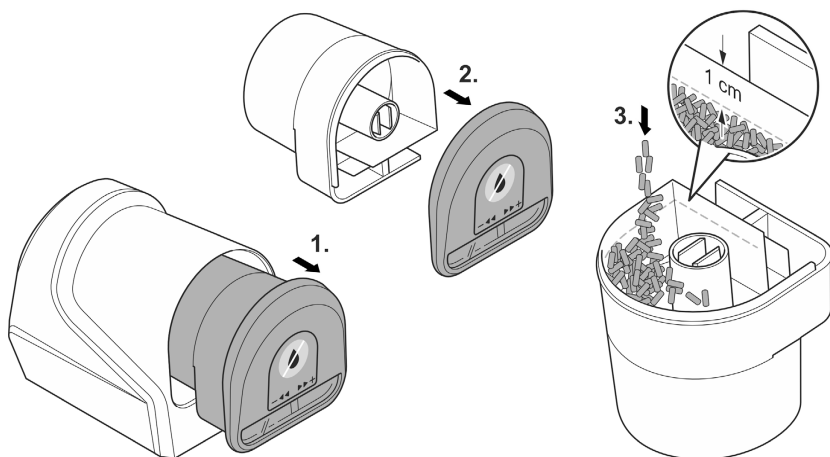
FDG0012

Llenar el recipiente de pienso, ajustar la cantidad de pienso

- Saque el recipiente de pienso y llénelo con pienso.
 - Una cantidad de pienso constante por ración de pienso depende de la naturaleza del pienso. Se recomienda pienso en forma de críspis o gránulos. Los copos se deben triturar si fuera necesario.
- Cierre el recipiente de pienso y ajuste la cantidad de pienso por ración de pienso con la barra deslizante.
 - El pasador guía en la carcasa no se debe ensuciar (por ejemplo, con el pienso).
- Deslice el recipiente de pienso en el alimentador automático.
- Garantice el asiento correcto de la junta tórica.
- Compruebe después de cada llenado que el recipiente de pienso se desplace hacia fuera y que el pienso salga según lo previsto. (→ Descripción del funcionamiento)

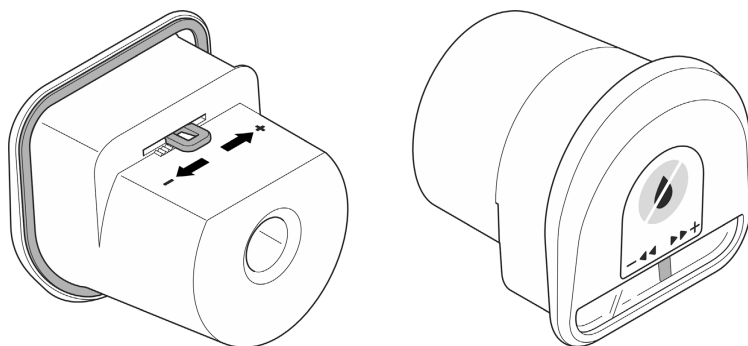
ES

Llenar el recipiente de pienso



FDG0017

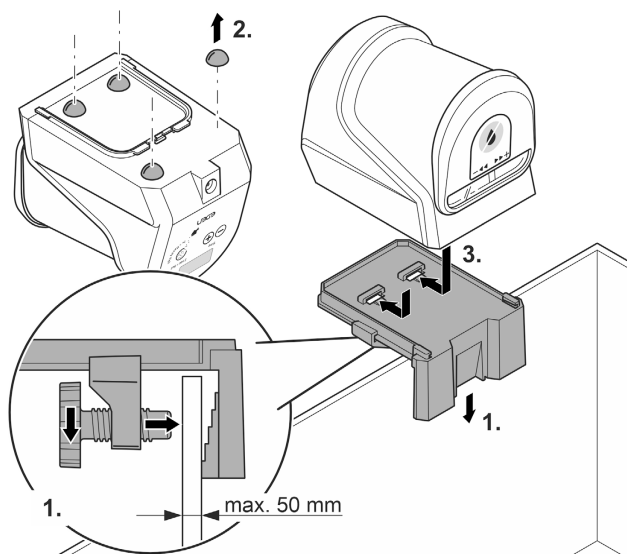
Ajustar la cantidad de pienso



FDG0019

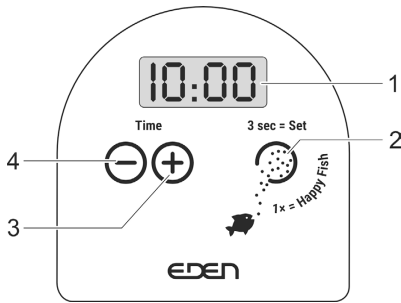
Emplazamiento del equipo

- Coloque el equipo sobre la tapa del acuario de modo que no pueda caer al agua. Los alimentos caen al agua a través de una abertura correspondientemente grande en la tapa.
- Como alternativa se puede fijar el equipo con un soporte en el acuario. El soporte está disponible como accesorio.



FGD0013

Operación



- 1 Pantalla
- 2 Tecla "Set"
- 3 Tecla "+"
- 4 Tecla "-"

ES

FDG0014

Indicar la cantidad de alimentaciones

Mantenga pulsadas la tecla "Set" y la tecla "+".

Se muestra la cantidad de alimentaciones realizadas hasta el momento.

Mostrar la cantidad de raciones programadas por alimentación

Mantenga pulsadas la tecla "Set" y la tecla "-".

Las barras superpuestas horizontalmente en la pantalla muestran la cantidad de raciones de pienso programadas por alimentación.

- Secuencia de indicación Alimentación: 1 (a la izquierda) ... 4 (a la derecha).

Arrancar la alimentación manual

Pulse brevemente la tecla "Set".

Se entrega una ración de pienso.

Ajustar la hora

Ajustar el formato de hora

La hora se puede visualizar en el formato 00:00 ... 12:00 h AM/PM (ajuste predeterminado) o en el formato 00:00 ... 24:00 h.

Mantenga pulsada la tecla "-" durante 5 s.

El formato de la hora se cambia.

Ajustar la hora

Mantenga pulsadas la tecla "-" y la tecla "+".

- La cantidad de horas parpadea.
 - Cambie el valor con las teclas "-" o "+" y guárdalo con la tecla "Set".
- La cantidad de minutos parpadea.
 - Ajuste como para las horas.

Programación del equipo

Los ajustes del alimentador automático se realizan en el modo de programación.

- Ajuste predeterminado: 2 alimentaciones en el día, cada una con una ración, a las 08:00 h y a las 18:00 h.

Activar/ desactivar el modo de programación

En el modo de programación parpadea el número que se puede cambiar.

La secuencia de los ajustes está fijada:

- Alimentación 1: Cantidad raciones de pienso ⇒ Tiempo de alimentación "Horas" ⇒ Tiempo de alimentación "Minutos" ⇒ Alimentación 2: (como la alimentación 1) ⇒ Alimentación 3: (como la alimentación 1) ⇒ Alimentación 4: (como la alimentación 1).
- Después de los ajustes en la alimentación 4 se sale automáticamente del modo de programación.

Mantenga pulsada la tecla "Set" 3 s.

El modo de programación está activo. El menú "Alimentación 1" se visualiza.

Pulse brevemente la tecla "Set".

Guarde el ajuste y pase al próximo punto de menú.

Ajustar las raciones de pienso

Por día son posibles como máximo cuatro alimentaciones. Para cada alimentación se pueden ajustar hasta tres raciones de pienso.

- Valor ajustable: 0 ... 3
- 0: Ninguna ración de pienso

Pulse la tecla "+" o la tecla "-".

El valor se aumenta o disminuye.

Ajustar el tiempo de alimentación

Para cada alimentación se puede ajustar una hora específica.

Pulse la tecla "+" o la tecla "-".

El valor se aumenta o disminuye.

Limpeza y mantenimiento

INDICACIÓN

- ▶ No utilice baterías recargables.
 - ▶ Extraiga las baterías si no va a utilizar el equipo durante un largo periodo de tiempo.
-

- Después de cambiar las baterías se tiene que programar de nuevo el alimentador automático.
- Limpie el alimentador automático por fuera con un paño húmedo, si fuera necesario.
- Compruebe cada vez que llene el recipiente de pienso que el pasador de empuje en la carcasa no se ensucie.

Eliminación de fallos

Fallo	Posible causa	Acción correctora
Ninguna indicación en la pantalla	Ninguna alimentación eléctrica	<ul style="list-style-type: none"> • Funcionamiento con baterías: Comprobar la posición de las baterías (polaridad) y comprobar el estado de las baterías • Funcionamiento con fuente de alimentación: Comprobar la alimentación eléctrica
El recipiente de pienso no sale o no retorna	Alimentación eléctrica deficiente	<ul style="list-style-type: none"> • Funcionamiento con baterías: Sustituir las baterías • Funcionamiento con fuente de alimentación: Comprobar la alimentación eléctrica
	Mecanismo bloqueado	<p>Modo de proceder:</p> <ul style="list-style-type: none"> • Sacar el recipiente. • Pulsar la tecla Set (ciclo de reset manual), • limpiar en seco el mecanismo de extracción si fuera necesario. • Colocar de nuevo el recipiente.
El recipiente de pienso se mueve con dificultad durante la alimentación	Alimentación eléctrica deficiente	<ul style="list-style-type: none"> • Funcionamiento con baterías: Sustituir las baterías • Funcionamiento con fuente de alimentación: Comprobar la alimentación eléctrica

ES

Datos técnicos

Capacidad del recipiente de pienso	cm ³	125
Baterías necesarias		4× AA 1,5 V
Medidas (Lo x An x Al)	mm	78 × 115 × 93
Peso	kg	0,2

Desecho

INDICACIÓN

- ▶ Deseche el equipo a través del sistema de recogida previsto.
- ▶ Si tiene alguna pregunta, póngase en contacto con su empresa local de eliminación de desechos. Allí recibe las informaciones sobre el desecho adecuado del equipo.

Instruções de segurança

- Antes de meter a mão na água, desconetar a ficha elétrica de todos os aparelhos e que se encontram na água. Contrariamente, existe o risco de morte ou graves lesões por eletrocussão.
- O aparelho pode ser utilizado por crianças com idade igual ou superior a 3 anos e pessoas com capacidades físicas, sensoriais ou mentais reduzidas ou com falta de experiência ou conhecimentos, enquanto vigiadas por adultos ou quando foram informadas sobre o uso seguro do aparelho e entenderam os riscos remanescentes. Crianças não podem brincar com o aparelho. A limpeza e a manutenção não podem ser realizadas por crianças sem que sejam vigiadas por adultos.

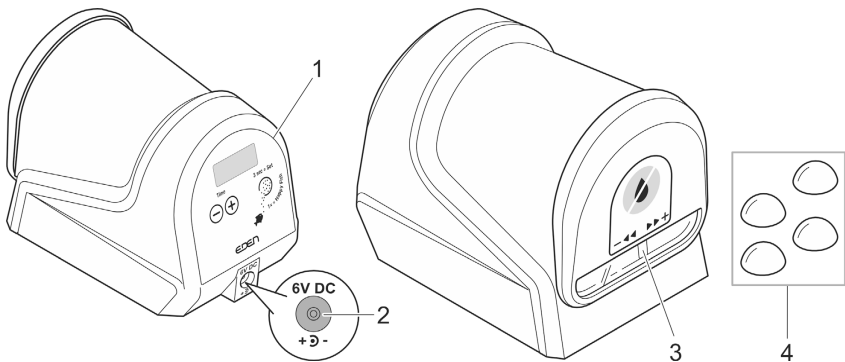
Emprego conforme o fim de utilização acordado

O produto descrito nestas instruções só pode ser utilizado conforme exposto abaixo:

- Para a alimentação automática de peixes num aquário.
- Interior e para fins de aquário privado.
- Conforme as características técnicas obrigatórias. (→ Dados técnicos)

Descrição do produto

Descrição geral



FDG0011

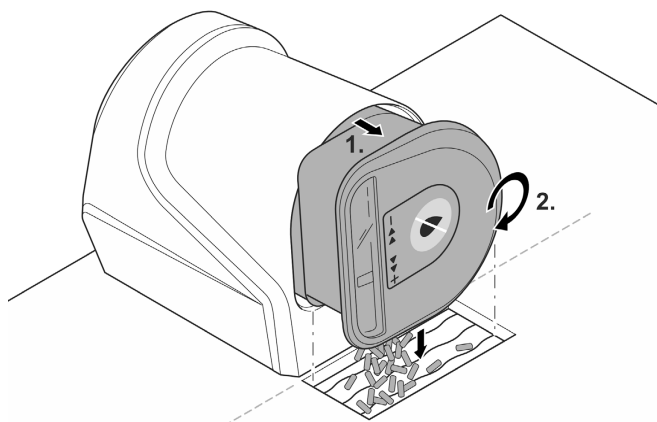
- | | |
|---|--------------------------------|
| 1 | Painel de controlo |
| 2 | Ligação para adaptador de rede |
| 3 | Indicação da ração ajustada |
| 4 | Pés do aparelho, autocolantes |

Descrição do funcionamento

O distribuidor cheio de comida sai por força mecânica da sua caixa, vira e faz com que a comida chegue ao aquário. Com cada volta larga 1 ração. As horas de distribuição de comida (máximo: 4 por dia), a quantidade e o número de rações (máximo: 3 por alimentação) são programáveis e podem ser alterados conforme necessário. O distribuidor é movido por pilhas ou uma unidade de alimentação eléctrica (não faz parte do volume de entrega).

A EDEN recomenda:

- Suporte para MAG 4x3 (95395)
- Adaptador de rede para MAG 4x3 (95396)
- Grã-Bretanha: Adaptador de rede para MAG 4x3 (95457)



FDG0018

Símbolos sobre o aparelho



O aparelho só pode ser operado só em interiores.



O aparelho usado não pode ser eliminado com o lixo doméstico.



Leia as instruções de utilização.

Colocação em operação

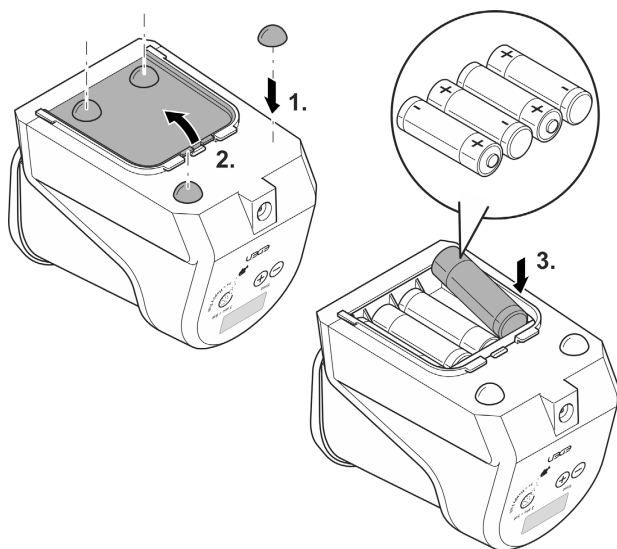
Montar os pés do aparelho, colocar as pilhas

NOTA

Antes de longa ausência, verifique se as pilhas têm capacidade suficiente para que a distribuição de comida fique garantida.

► Assim, mesmo que recorra à rede elétrica, a distribuição de comida é garantida em caso de falha de eletricidade.

- Coloque os pés autocolantes na parte inferior do aparelho.
 - Os pés do aparelho não devem ser colocados se utilizar o suporte para o distribuidor automático. (→ Posicionar o aparelho)
- Coloque as 4 pilhas AA 1,5 V (não fazem parte do volume de entrega) no respectivo compartimento.
 - Ao colocá-las, prestar atenção à polaridade correta.
 - Não usar pilhas recarregáveis.
 - Após a instalação das pilhas, no visor pisca **00:00**. Agora já pode ajustar a hora. (→ Ajustar a hora)



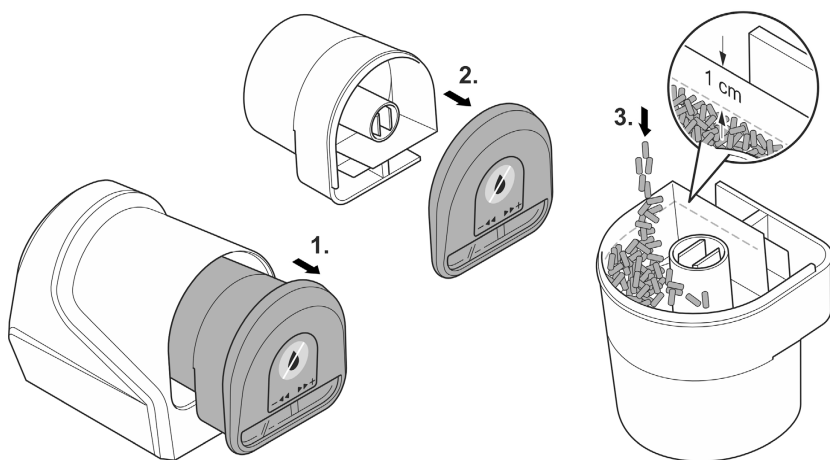
FDG0012

Encher o distribuidor, ajustar a quantidade de comida

- Retire o distribuidor e encha-o com ração.
 - A constância da quantidade distribuída depende muito da qualidade da comida. Recomendamos comida em forma de crisps ou pellets. Se necessário, esmieuçar comida em forma de flocos.
- Feche a tampa do distribuidor e ajuste a quantidade de ração com o regulador deslizante.
 - O pino de guia da caixa não se pode sujar (ex.: com comida).
- Insira o distribuidor no alimentador automático.
- Controle a posição correta do O-ring.
- Após cada enchimento, verifique se o distribuidor sai perfeitamente e a comida é bem distribuída. (→ Descrição do funcionamento)

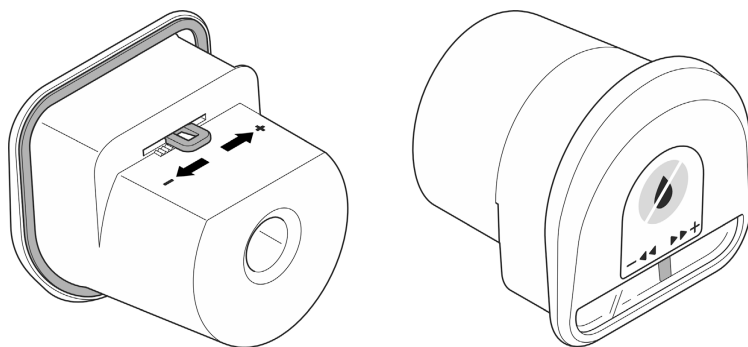
PT

Encher o distribuidor



FDG0017

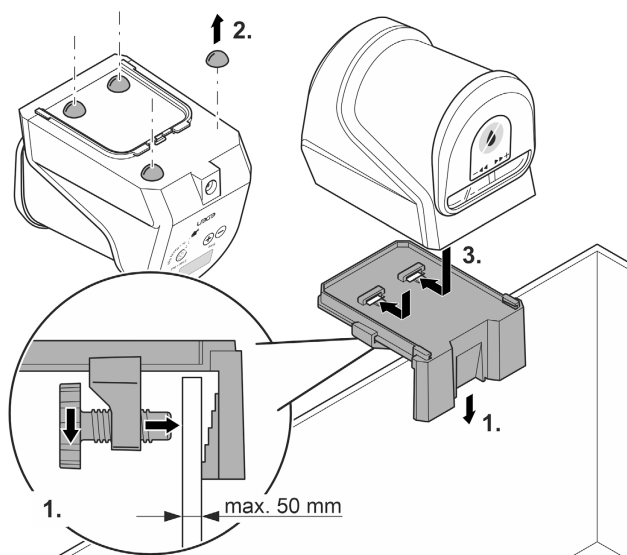
Ajustar a quantidade de comida



FDG0019

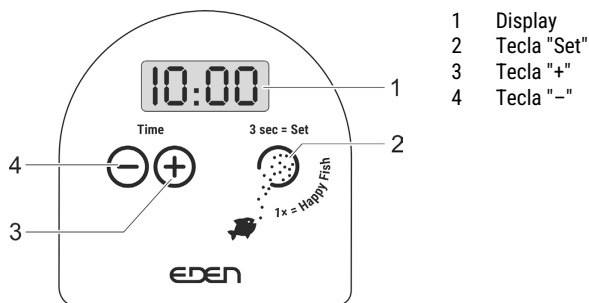
Posicionar o aparelho

- Coloque o aparelho na tampa do aquário para que não caia na água. A comida cai na água através de uma abertura correspondentemente grande na tampa.
- Em alternativa, o dispositivo pode ser fixado ao aquário com um suporte. O suporte está disponível como acessório.



FGD0013

Operação



FDG0014

PT

Indicar o número de distribuições de comida

Manter a tecla "Set" e a tecla "+" premidas.

É indicado o número de distribuições efetuadas até então.

Indicar o número de distribuições de comida programadas

Manter a tecla "Set" e a tecla "-" premidas.

A apresentação, no visor, de barras sobrepostas na horizontal indica o número de distribuições de comida programadas.

- Sequência de indicação da distribuição: 1 (esquerda) ... 4 (direita).

Iniciar a distribuição manual

Premir brevemente o botão "Set".

É efetuada uma distribuição.

Ajustar a hora

Ajustar o formato da hora

A hora pode ser indicada no formato 00:00 ... 12:00 h AM/PM (predefinição) ou no formato 00:00 ... 24:00 h.

Manter a tecla "-" premida durante 5 segundos.

O formato da hora é alterado.

Ajustar a hora

Manter a tecla "-" e a tecla "+" premidas.

- O número da hora pisca.
 - Alterar o valor com as teclas "-" ou "+" e guardar com a tecla "Set".
- O número dos minutos pisca.
 - Ajuste semelhante ao das horas.

Programar o aparelho

O alimentador automático é ajustado no modo de programação.

- Programação: 2 distribuições de ração por dia, às 08:00 horas e às 18:00 horas.

Ativar/Sair do modo de programação

No modo de programação, o número que pode ser alterado começa a piscar.

A sequência dos ajustes é predefinida:

- Distribuição 1: Número de rações ⇒ Hora da distribuição "Horas" ⇒ Hora da distribuição "Minutos"
⇒ Distribuição 2: (Igal à distribuição 1) ⇒ distribuição 3: (Igal à distribuição 1) ⇒ distribuição 4:
(Igal à distribuição 1).
 - Após os ajustes na distribuição 4, o modo de programação fecha automaticamente.
-

Manter a tecla "Set" premida durante 3 segundos. O modo de programação está ativo. O menu "Distribuição 1" é indicado.

Premir brevemente a tecla "Set". Guardar os ajustes e mudar para o ponto de menu seguinte.

Ajustar as rações

São possíveis, no máximo, quatro distribuições por dia. É possível ajustar até três rações por cada distribuição.

- Valor ajustável: 0 ... 3
 - 0: Sem ração
-

Premir a tecla "+" ou a tecla "-". O valor aumenta ou diminui.

Ajustar a hora da distribuição

É possível ajustar uma hora específica para cada distribuição.

Premir a tecla "+" ou a tecla "-". O valor aumenta ou diminui.

Limpeza e manutenção

NOTA

- ▶ Não utilize pilhas recarregáveis.
 - ▶ Remova as pilhas se não utilizar o aparelho durante um período mais longo.
-

- Após cada substituição das pilhas, terá de reprogramar o alimentador automático.
- Limpe só a superfície exterior do aparelho com um pano húmido.
- Sempre que encher o distribuidor, verifique se o pino de empurrar, na caixa, está sujo.

Eliminação de falhas

Problema	Causa provável	Resolução
O visor não funciona	Falta de energia	<ul style="list-style-type: none">• Operação por pilhas: Controlar a posição (polaridade) correcta e o estado das pilhas.• Operação por unidade de alimentação eléctrica: Controlar a alimentação eléctrica.
O distribuidor não sai ou não recolhe	Falta de energia	<ul style="list-style-type: none">• Operação por pilhas: Substituir as pilhas• Operação por unidade de alimentação eléctrica: Controlar a alimentação eléctrica.
	Mecanismo bloqueado	Procedimento: <ul style="list-style-type: none">• Tirar o distribuidor.• Premir a tecla Set (ciclo reset manual),• se necessário, enxugar o mecanismo de extração• Voltar a colocar o distribuidor de comida.
O distribuidor opõe resistência ao movimento durante a distribuição de comida	Falta de energia	<ul style="list-style-type: none">• Operação por pilhas: Substituir as pilhas• Operação por unidade de alimentação eléctrica: Controlar a alimentação eléctrica.

PT

Dados técnicos

Capacidade do distribuidor	cm ³	125
Pilhas necessárias		4× AA 1,5 V
Dimensões (C x L x A)	mm	78 × 115 × 93
Peso	kg	0,2

Descartar o aparelho usado

NOTA

- ▶ O aparelho usado deve ser eliminado através do sistema de recolha seletiva de lixo.
- ▶ Em caso de dúvida, dirija-se ao centro de recolha de lixo local. Aqui poderá obter informações sobre a eliminação correcta do aparelho.

Avvertenze di sicurezza

- Scollegare dalla tensione elettrica tutti gli apparecchi prima di immergere le mani nell'acqua. In caso contrario sussiste il pericolo di morte o di gravi lesioni per folgorazione.
- Questo apparecchio può essere utilizzato da bambini di età superiore a 3 anni e da persone con capacità fisiche, sensoriali o mentali ridotte, se sono supervisionate o se sono state istruite sull'uso sicuro dell'apparecchio e che sono in grado di comprendere i pericoli che ne possono derivare. Ai bambini è vietato giocare con l'apparecchio. La pulizia e la manutenzione utente non devono essere effettuate da bambini senza opportuna supervisione.

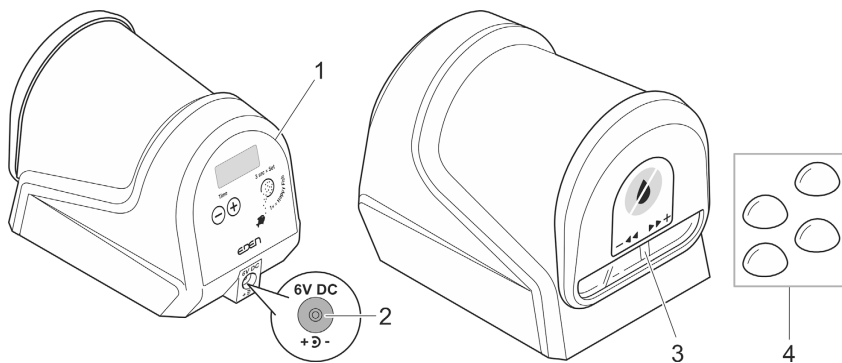
Impiego ammesso

Utilizzare il prodotto descritto nelle presenti istruzioni esclusivamente come segue:

- Per l'alimentazione di pesci in un acquario.
- In ambienti e per scopi acquariologici privati.
- Rispettando i dati tecnici. (→ Dati tecnici)

Descrizione del prodotto

Prospetto



FDG0011

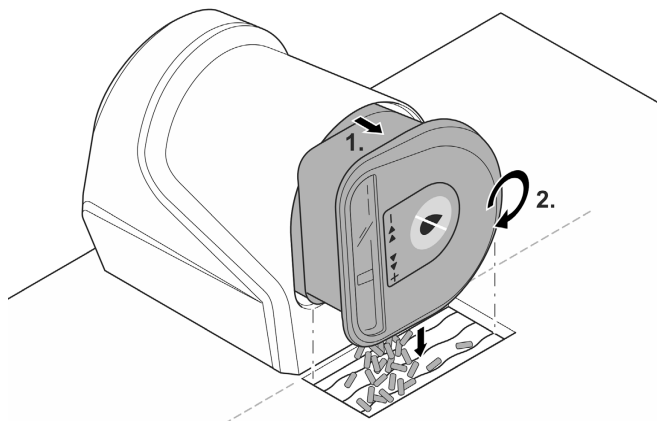
- | | |
|---|--|
| 1 | Quadro di comando |
| 2 | Collegamento all'alimentazione |
| 3 | Visualizzazione della razione di mangime impostata |
| 4 | Piedini dell'apparecchio, autoadesivi |

Descrizione del funzionamento

Il recipiente pieno di mangime per pesci viene spinto meccanicamente fuori dall'alloggiamento, ruota e lascia cadere mangime nell'acquario. 1 rotazione per ogni giro. I tempi di alimentazione (max 4 al giorno), l'ampiezza ed il numero di rotazioni (max 3 per alimentazione) vengono preimpostate dall'utilizzatore e possono essere da esso modificate in qualsiasi momento. L'azionamento avviene a batteria oppure con l'ausilio di un alimentatore (non compreso nella fornitura).

EDENEEDEN consiglia:

- Staffa per MAG 4x3 (95395)
- Alimentatore per MAG 4x3 (95396)
- Gran Bretagna: Alimentatore per MAG 4x3 (95457)



IT

FDG0018

Simboli sull'apparecchio



Utilizzare l'apparecchio solo in ambienti interni.



Non smaltire questo apparecchio gettandolo nei rifiuti domestici.



Leggere le istruzioni per l'uso.

Messa in funzione

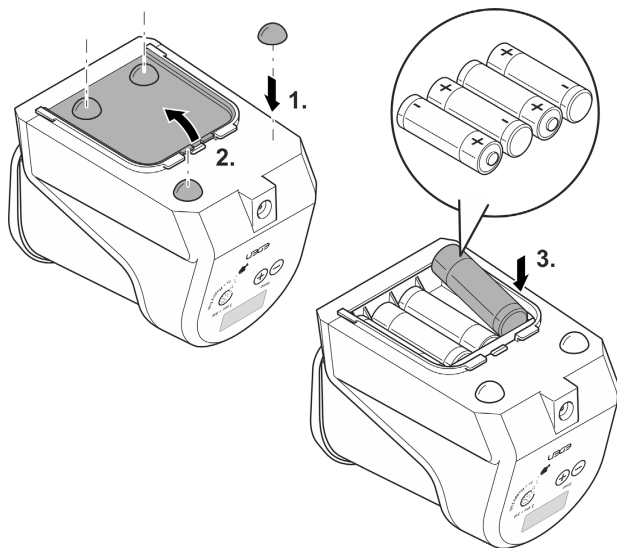
Fissare i piedini dell'apparecchio, inserire le batterie

NOTA

Prima di un'assenza prolungata, verificare che la capacità delle batterie sia sufficiente a garantire sempre l'erogazione del mangime.

► Anche utilizzando l'adattatore di rete, l'erogazione del mangime è garantita in caso di interruzione della corrente.

- Applicare i piedini autoadesivi sul lato inferiore dell'apparecchio.
 - I piedini dell'apparecchio non devono essere applicati se si utilizza il supporto per la mangiatoia automatica. (→ Installare l'apparecchio)
- Inserire 4 batterie AA da 1,5 V (non incluse) nel vano batterie.
 - Assicurarsi che le batterie siano orientate correttamente durante l'inserimento.
 - Non utilizzare batterie ricaricabili.
 - Dopo aver inserito le pile, sul display lampeggia **00:00**. Ora è possibile impostare l'ora.



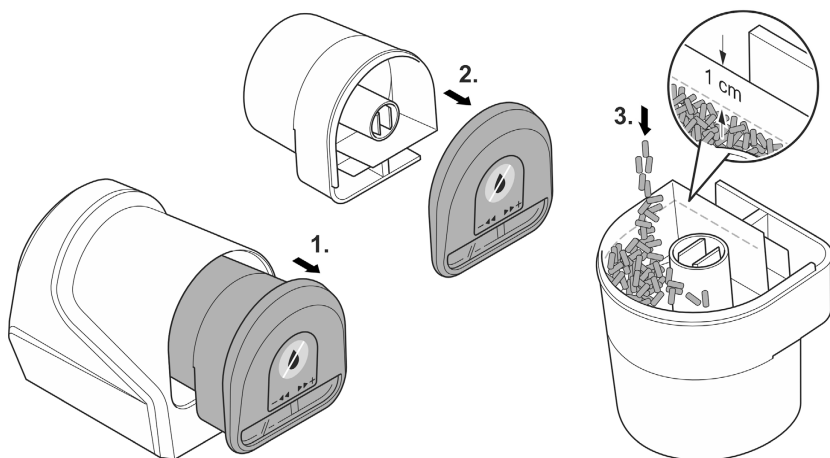
FDG0012

Riempimento del contenitore del mangime, impostazione della quantità di mangime

- Estrarre il contenitore del mangime e riempirlo di mangime.
 - La quantità costante di mangime per ogni razione dipende dalla natura del mangime. Si consiglia di somministrare il mangime sotto forma di croccantini o pellet. I fiocchi dovrebbero essere dapprima frantumati.
- Chiudere il contenitore del mangime e impostare la quantità di mangime per razione utilizzando il cursore.
 - Il perno di guida nell'alloggiamento non deve essere sporcato (ad esempio da mangime).
- Spingere il contenitore del mangime nella mangiatoia automatica.
 - Assicurarsi che l'O-ring sia inserito correttamente.
- Dopo ogni riempimento, verificare che il contenitore del mangime si muova e che il mangime fuoriesca come previsto. (→ Descrizione del funzionamento)

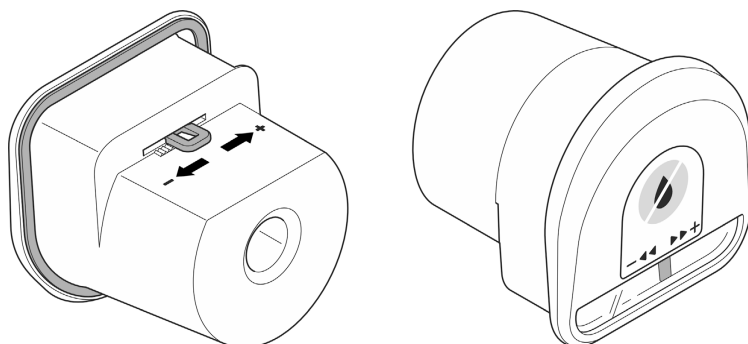
IT

Riempimento del contenitore del mangime



FDG0017

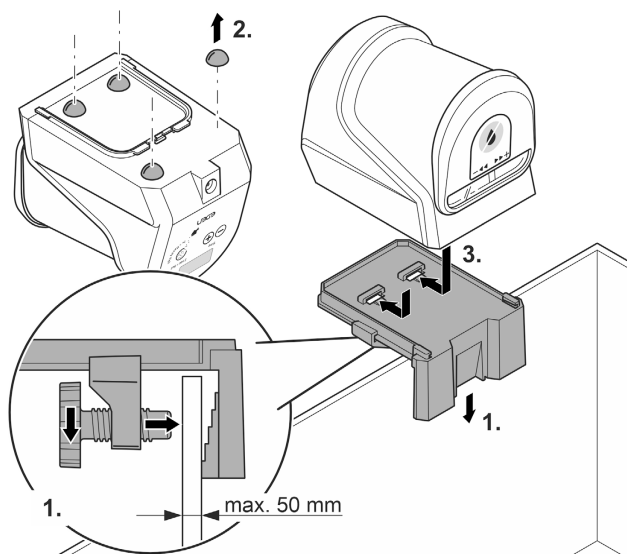
Impostazione della quantità di mangime



FDG0019

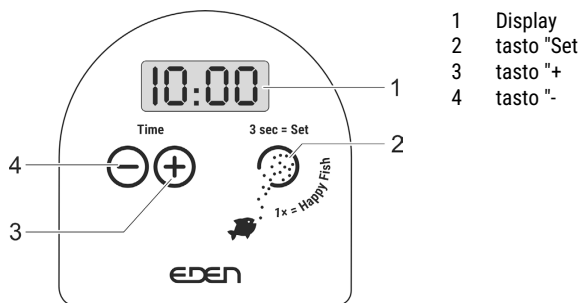
Installare l'apparecchio

- Posizionare l'apparecchio sul coperchio dell'acquario in modo che non possa cadere nell'acqua. Il cibo cade nell'acqua attraverso un'apertura altrettanto grande del coperchio.
- In alternativa, l'apparecchio può essere fissato all'acquario con un supporto. Il supporto è disponibile come accessorio.



FGD0013

Impiego



FDG0014

Visualizzare il numero di alimentazioni

Tenere premuto il tasto "Set" e il tasto "+".

Viene visualizzato il numero di alimentazioni effettuate fino a quel momento.

Visualizzazione del numero di razioni di mangime programmate per ogni alimentazione

Tenere premuto il tasto "Set" e il tasto "-".

Le barre sovrapposte orizzontalmente sul display indicano il numero di razioni di mangime programmate per ogni alimentazione.

- Sequenza di visualizzazione dell'alimentazione: 1 (sinistra) ... 4 (destra).

Avvio dell'alimentazione manuale

Premere brevemente il tasto "Set".

Viene erogata una razione di mangime.

Impostazione dell'ora

Impostazione del formato dell'ora

L'ora può essere visualizzata in formato 00:00 ... 12:00 h AM/PM (impostazione predefinita) o in formato 00:00 ... 24:00 h.

Tenere premuto il tasto "-" per 5 secondi.

Il formato dell'ora viene modificato.

Impostazione dell'ora

Tenere premuto il tasto "-" e il tasto "+".

- Il numero di ore lampeggia.
 - Modificare il valore con i tasti "-" o "+" e salvarlo con il tasto "Set".
- Il numero di minuti lampeggia.
 - Impostare come per le ore.

IT

Programmazione dell'apparecchio

Le impostazioni del mangiatoia automatico vengono effettuate in modalità di programmazione.

- Preimpostazione: 2 alimentazioni al giorno ognuna con una rotazione, alle ore 08:00 e alle ore 18:00.

Attivazione/uscita dalla modalità di programmazione

In modalità di programmazione, il numero che può essere modificato lampeggia.

L'ordine delle impostazioni è fisso:

- Alimentazione 1: Numero di razioni di mangime ⇒ Tempo di alimentazione "ore" ⇒ Tempo di alimentazione "minuti" ⇒ Alimentazione 2: (come alimentazione 1) ⇒ Alimentazione 3: (come alimentazione 1) ⇒ Alimentazione 4: (come l'alimentazione 1).
- La modalità di programmazione viene abbandonata automaticamente dopo le impostazioni dell'alimentazione 4.

Tenere premuto il tasto "Set" per 3 secondi.

La modalità di programmazione è attiva. Viene visualizzato il menu "Alimentazione 1".

Premere brevemente il tasto "Set".

Salvare l'impostazione e passare alla voce di menu successiva.

Impostazione delle razioni di mangime

Sono possibili al massimo quattro alimentazioni al giorno. Per ogni alimentazione è possibile impostare fino a tre razioni di mangime.

- Valore regolabile: 0 ... 3
- 0: Nessuna razione di mangime

Premere il tasto "+" o il tasto "-".

Il valore viene aumentato o diminuito.

Impostazione dell'ora di alimentazione

È possibile impostare un'ora specifica per ogni alimentazione.

Premere il tasto "+" o il tasto "-".

Il valore viene aumentato o diminuito.

Pulizia e manutenzione

NOTA

- ▶ Non utilizzare batterie ricaricabili.
- ▶ Rimuovere le batterie se non si utilizza l'apparecchio per un periodo di tempo prolungato.

- Dopo aver sostituito le batterie, è necessario riprogrammare la mangiatoia automatica.
- Se necessario, pulire l'esterno della mangiatoia automatica con un panno umido.
- Ogni volta che si riempie il contenitore del mangime, controllare che il perno di spinta nell'alloggiamento non sia sporco.

Eliminazione di anomalie

Anomalia	Eventuale causa	Rimedio
Manca la visualizzazione sul display	Manca l'alimentazione elettrica	<ul style="list-style-type: none">• Esercizio a batteria: Controllare la batteria (polarità) e lo stato della batteria.• Esercizio con alimentatore: Controllare l'alimentazione elettrica
Il recipiente del mangime non viene estratto né retratto.	Alimentazione elettrica insufficiente.	<ul style="list-style-type: none">• Esercizio a batteria: Sostituire le batterie• Esercizio con alimentatore: Controllare l'alimentazione elettrica
	Meccanismo bloccato	Procedura: <ul style="list-style-type: none">• Estrarre il recipiente.• Premere il tasto "Set" (ciclo di ripristino manuale),• Se necessario, pulire a secco il meccanismo di espulsione.• Reinscrivere il contenitore.
Contenitore del mangime di difficile movimentazione durante la distribuzione del mangime	Alimentazione elettrica insufficiente.	<ul style="list-style-type: none">• Esercizio a batteria: Sostituire le batterie• Esercizio con alimentatore: Controllare l'alimentazione elettrica

IT

Dati tecnici

Capacità del contenitore del mangime	cm ³	125
Batterie necessarie		4× AA 1,5 V
Dimensioni (L × L × A)	mm	78 × 115 × 93
Peso	kg	0,2

Smaltimento

NOTA

- ▶ Smaltire l'apparecchio solo attraverso l'apposito sistema di ritiro.
- ▶ In caso di domande rivolgersi all'azienda locale di smaltimento dei rifiuti. Qui si possono ricevere informazioni sul corretto smaltimento dell'apparecchio.

Sikkerhedsanvisninger

- Afbryd forbindelsen mellem alle elektriske apparater i vandet og elnettet, før du stikker hånden ned i vandet. Ellers er der fare for svære kvæstelser og dødsfald pga. elektrisk stød.
- Dette apparat kan bruges af børn fra 3 år og derover og personer med nedsatte fysiske, sensoriske eller mentale evner eller manglende erfaring og viden, når de er under opsyn eller får instruktion i sikker brug af apparatet og forstår de dermed forbundne risici. Børn må ikke lege med apparatet. Rengøring og vedligeholdelse må ikke udføres af børn uden opsyn.

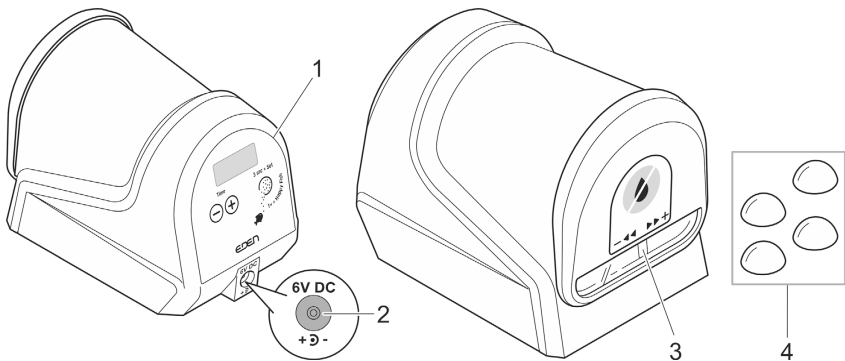
Formålsbestemt anvendelse

Brug kun det produkt, der er beskrevet i denne vejledning, som følger:

- Til automatisk fodring af fisk i et akvarium.
- Indendørs og til privat hold af akvariefisk.
- Under overholdelse af de tekniske specifikationer. (→ Tekniske data)

Produktbeskrivelse

Oversigt



- | | |
|---|--|
| 1 | Betjeningsfelt |
| 2 | Tilslutning til strømforsyningen |
| 3 | Visning af den indstillede foderration |
| 4 | Dupper, selvklæbende |

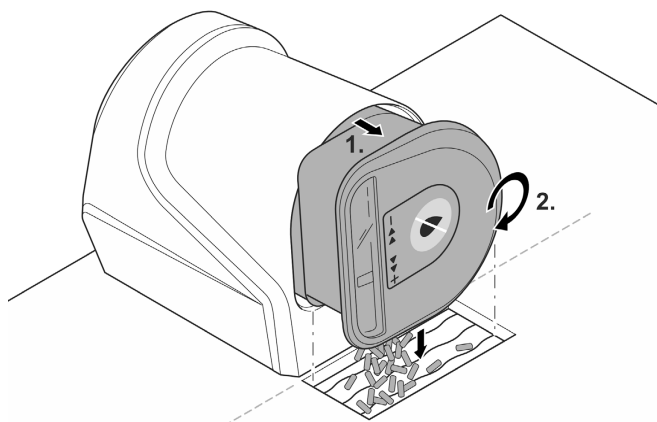
FDG0011

Funktionsbeskrivelse

Foderbeholderen fyldt med fiskefoder skubbes mekanisk ud af huset, drejer sig, og foderet drysser derved ned i akvariet. 1 ration per omdrejning. Fodringstiderne (maksimalt 4 om dagen), størrelsen og antallet af rationer (maksimalt 3 per fodring) angives af brugeren og kan til enhver tid ændres. Apparatet drives med batterier eller ved hjælp af en strømforsyning (medfølger ikke ved levering).

EDEN anbefaler:

- Holder til MAG 4×3 (95395)
- Strømforsyning til MAG 4×3 (95396)
- Storbritannien: Strømforsyning til MAG 4×3 (95457)



DA

FDG0018

Symboler på apparatet



Apparatet må kun benyttes indendørs.



Apparatet må ikke bortskaffes som normalt husholdningsaffald.



Læs brugsanvisningen.

Ibrugtagning

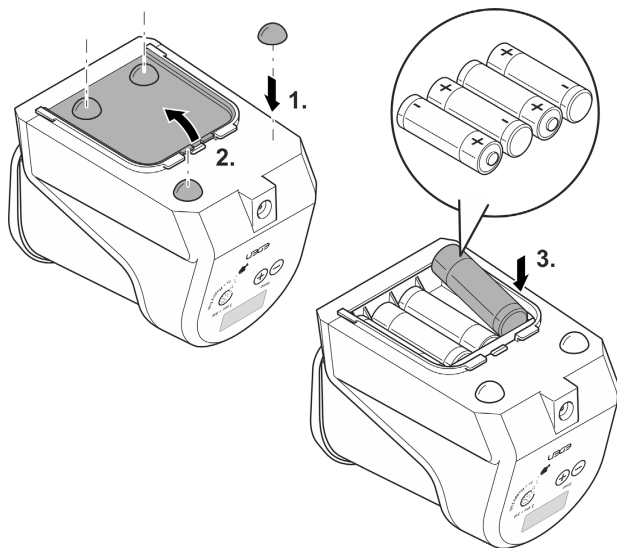
Påsæt apparatets dupper, isæt batterier

BEMÆRK

Tjek før længere tids fravær, at batterikapaciteten er tilstrækkelig, så fodertildelingen er sikret.

► Ved at bruge strømforsyningen sikrer du fodertildelingen, hvis der er strømafbrydelse.

- Påsæt de selvklæbende dupper på apparatets underside.
 - Dupperne må ikke monteres, hvis du bruger holderen til foderautomaten. (→ Opstilling af apparatet)
- Isæt 4 stk. AA 1,5 V-batterier (medfølger ikke ved levering) i batterirummet.
 - Vær opmærksom på, at batterierne vender korrekt, når de isættes.
 - Anvend ikke genopladelige batterier.
 - Efter at batterierne er sat i, blinker 00:00 i displayet. Nu kan du indstille tiden. (→ Indstilling af klokkesæt)

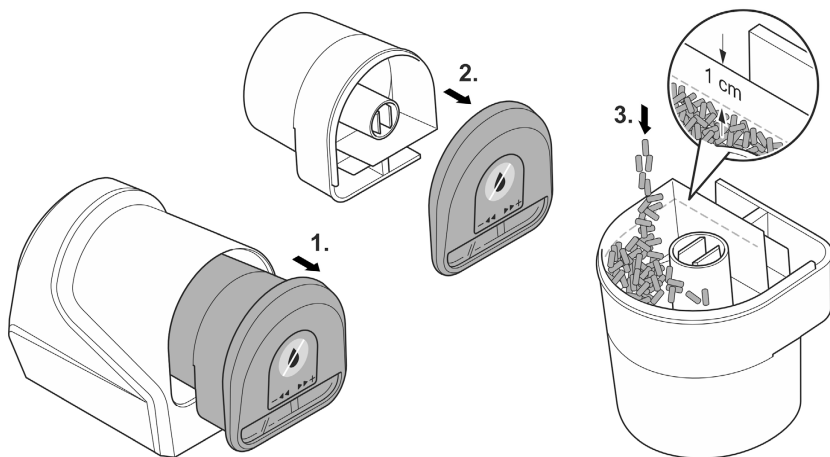


FDG0012

Påfyldning af foderbeholder, indstilling af fodermængde

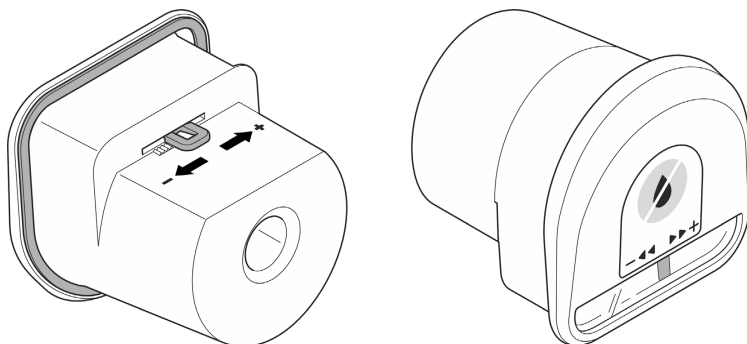
- Træk foderbeholderen ud, og fyld foder i den.
 - En konstant fodermængde pr. foderration afhænger af foderets beskaffenhed. Vi anbefaler at bruge foder i form af crisps eller pellets. Flager skal om nødvendigt findeles.
- Luk foderbeholderen, og indstil fodermængden pr. foderration ved hjælp af skyderen.
 - Husets styrestift må ikke tilsmudses (f.eks. med foder).
- Skyd foderbeholderen i foderautomaten.
 - Vær opmærksom på, at O-ringen sidder korrekt.
- Tjek efter hver påfyldning, at foderbeholderen kører ud, og at foderet risler ud, som det skal. (→ Funktionsbeskrivelse)

Påfyldning af foderbeholderen



FDG0017

Indstilling af fodermængden

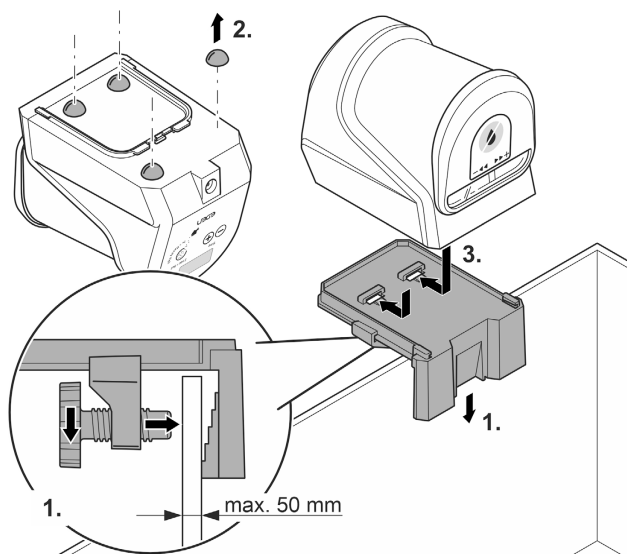


FDG0019

DA

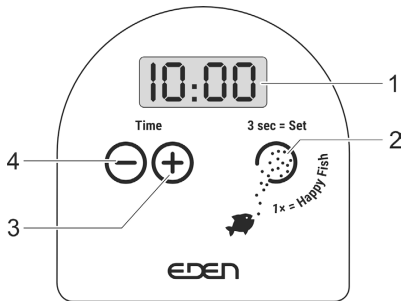
Opstilling af apparatet

- Sæt apparatet på akvariets låg på en måde, så det ikke kan falde i vandet. Foderet falder ned i vandet gennem en passende stor åbning i låget.
- Alternativ kan apparatet monteres på siden af akvariet ved hjælp af en holder. Holderen fås som tilbehør.



FGD0013

Betjening



- 1 Display
- 2 Tast "Set"
- 3 Tast "+"
- 4 Tast "-"

FDG0014

Vis antal fodringer

Hold tasterne "Set" og "+" nede.

Antallet af de tidligere fodringer vises.

Vis antal af de programmerede foderrationer pr. fodring

Hold tasterne "Set" og "-" nede.

I displayet vises vandrette bjælker over hinanden antallet af de programmerede foderrationer pr. fodring.

- Visningsrækkefølge fodring: 1 (venstre) ... 4 (højre).

Start manuel fodring

Tryk kort på tasten "Set".

En enkelt foderration frigives.

Indstilling af klokkeslæt

Indstilling af tidsformat

Tiden kan vises i formatet 00:00 ... 12:00 h AM/PM (forhåndsindstilling) eller i formatet 00:00 ... 24:00 h.

Hold tasten "-" nede i 5 sek.

Tidsformatet skifter.

Indstilling af tiden

Hold tasterne "-" og "+" nede.

- Timer blinker.
 - Skift værdien med tasterne "-" eller "+", og gem med tasten "Set".
- Minutter blinker.
 - Se under "Timer blinker".

DA

Programmering af apparatet

Indstillingerne af foderautomaten sker i programmeringsfunktionen.

- Forudindstilling: 2 fodringer om dagen med hver én ration, kl. 08:00 og kl. 18:00.

Aktivering/afslutning af programmeringsfunktionen

I programmeringsfunktionen blinker den værdi, der kan ændres.

Rækkefølgen af indstillingerne er fastlagt:

- Fodring 1: Antal foderrationer ⇒ Fodringstid "timer" ⇒ Fodringstid "minutter" ⇒ Fodring 2: (som fodring 1) ⇒ Fodring 3: (som fodring 1) ⇒ Fodring 4: (som fodring 1).
 - Efter indstillingerne i "Fodring 4" afsluttes programmeringsfunktionen automatisk.
-

Hold tasten "Set" nede i 3 sek.

Programmeringsfunktionen er aktiv. Menuen "Fodring 1" vises.

Tryk kort på tasten "Set".

Gem indstillingen, og skift til næste menupunkt.

Indstilling af foderrationer

Du kan fodre fire gange pr. dag. For hver fodring kan du indstille op til tre foderrationer.

- Indstillelige værdier: 0 ... 3
 - 0: Ingen foderration
-

Tryk tast "+" eller tast "-".

Værdien går op eller ned.

Indstilling af fodringstiden

For hver fodring kan du indstille et bestemt klokkeslæt.

Tryk tast "+" eller tast "-".

Værdien går op eller ned.

Rengøring og vedligeholdelse

BEMÆRK

- ▶ Brug ikke genopladelige batterier.
 - ▶ Tag batterierne ud, hvis du ikke bruger apparatet i længere tid.
-

- Efter udskiftning af batterierne skal du programmere foderautomaten på ny.
- Tør ved behov foderautomaten af udvendigt med en fugtig klud.
- Sørg ved hver påfyldning af foderbeholderen for, at skydestiften i huset ikke er tilsmudset.

Fejlafhjælpning

Fejl	Sandsynlig årsag	Afhjælpning
Ingen displayvisning	Ingen strømforsyning	<ul style="list-style-type: none">• Batteridrift: Kontroller batteri-placering (polernes retning) og batteritilstand• Netdrift: Kontroller strømforsyning
Foderbeholderen kører ikke ud eller tilbage	Manglende strømforsyning	<ul style="list-style-type: none">• Batteridrift: Udskift batterierne• Netdrift: Kontroller strømforsyning
	Mekanisme blokeret	Fremgangsmåde: <ul style="list-style-type: none">• Tag beholderen ud.• Tryk på Set-tasten (manuel nulstillingscyklus),• tørrens eventuelt udskydermekanismen.• Sæt beholderen i igen.
Foderbeholderen binder ved levering af foder	Manglende strømforsyning	<ul style="list-style-type: none">• Batteridrift: Udskift batterierne• Netdrift: Kontroller strømforsyning

DA

Tekniske data

Foderbeholderens kapacitet	cm ³	125
Påkrævede batterier		4× AA 1,5 V
Dimensioner (L × B × H)	mm	78 × 115 × 93
Vægt	kg	0,2

Bortskaffelse

BEMÆRK

- ▶ Bortskaf apparatet på genbrugssteder, der er beregnet til det.
- ▶ Ved spørgsmål kontakt din lokale genbrugsstation. Der kan du få oplysninger om den korrekte bortskaffelse af apparatet.

Sikkerhetsanvisninger

- Koble alle elektriske apparater som er i vannet fra strømmettet, før du berører vannet. Ellers kan det føre til alvorlige personskader eller død som følge av elektrisk støt.
- Dette apparatet kan brukes av barn som er 3 år eller eldre, samt av personer med reduserte fysiske, sensoriske eller mentale begrensninger, eller som mangler erfaring og kunnskap, hvis de er under oppsikt eller har fått opplæring i riktig bruk av apparatet, og forstår farene forbundet med å bruke dette. Barn må ikke leke med apparatet. Rengjøring eller brukervedlikehold må ikke utføres av barn uten at de er under oppsikt.

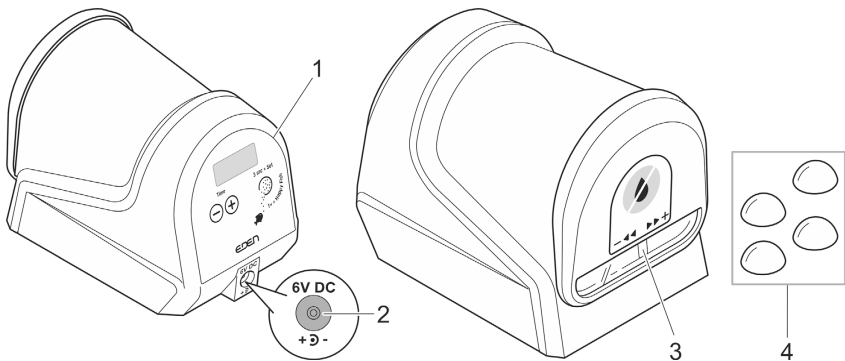
Tilsiktet bruk

Bruk produktet som er beskrevet i denne anvisningen utelukkende på følgende måte:

- For automatisk føring av fisker i et akvarium.
- Innendørs og for private akvarieformål.
- Med overholdelse av de tekniske dataene. (→ Tekniske data)

Produktbeskrivelse

Oversikt



FDG0011

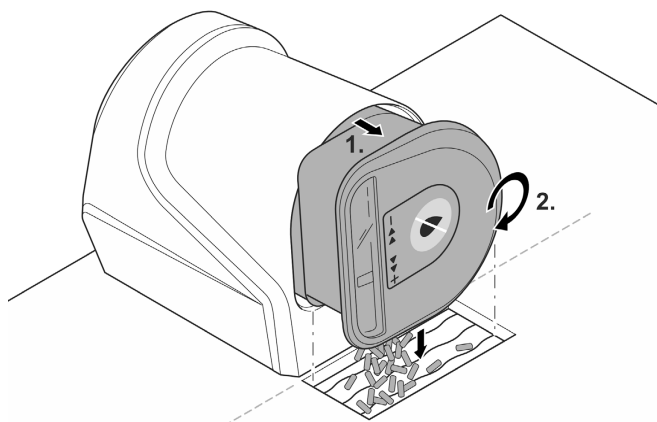
- | | |
|---|------------------------------|
| 1 | Kontrollpanel |
| 2 | Tilkobling nettdel |
| 3 | Visning av innstilt fôrasjon |
| 4 | Apparatføtter, selvklebende |

Funksjonsbeskrivelse

Fôrbeholderen som er fylt med fiskefôr skyves mekanisk ut av huset, dreier seg og lar med det fôr drysse ut i akvariet. 1 rasjon for hver omdreining. Fôringstidene (maksimalt 4 per dag), størrelsen på og antall rasjoner (maksimalt 3 per fôring) angis på forhånd av brukeren og kan endres når som helst. Apparatet drives enten av batterier eller med en strømforsyning (følger ikke med i leveransen).

EDEN anbefaler:

- Holder for MAG 4×3 (95395)
- Nettdel for MAG 4×3 (95396)
- Storbritannia: Nettdel for MAG 4×3 (95457)



NO

FDG0018

Symboler på apparatet



Apparatet skal bare brukes innendørs.



Ikke kast apparatet med vanlig husholdningsavfall.



Les bruksanvisningen.

Igangsetting

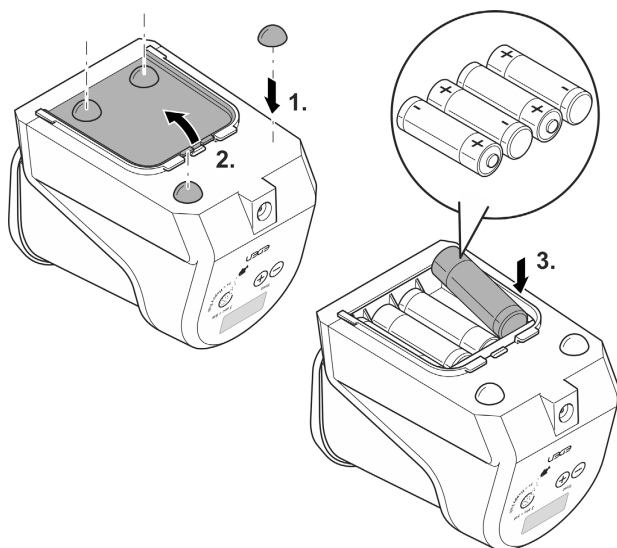
Monter apparatføttene, sett inn batteriene

MERK

Før du er borte over lengre tid, sjekk at batterikapasiteten er tilstrekkelig for å sikre at føret alltid blir distribuert.

► Selv ved bruk av nettdelen er føring garantert ved strømbrudd.

- Fest de selvklebende apparatføttene på undersiden av apparatet.
 - Apparatføttene skal ikke monteres, hvis holderen for føringautomaten brukes.
(→ Montering av apparatet)
- Sett inn 4 batterier AA 1,5 V (følger ikke med i leveransen) i batterirommet.
 - Vær oppmerksom på riktig orientering av batteriene ved innsetting.
 - Ikke bruk oppladbare batterier.
 - Etter at batteriet er satt i, blinker **00:00** på displayet. Nå kan du stille inn klokkeslettet.
(→ Stille inn klokkeslett)

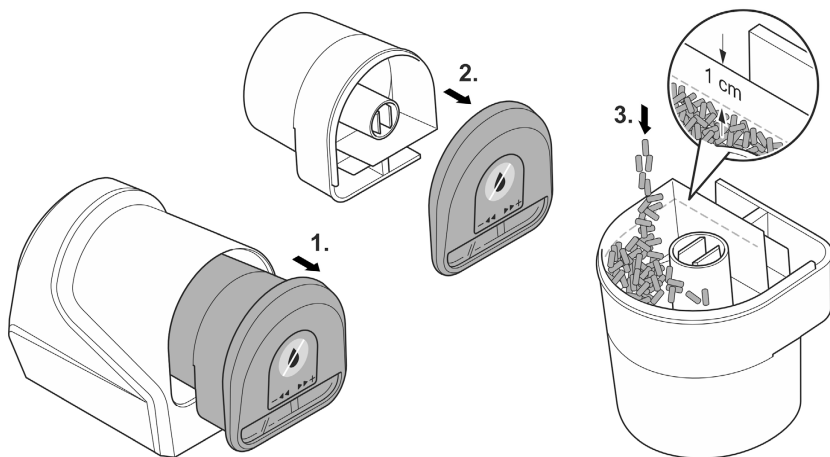


FDG0012

Fyll fôrbeholderen, stille inn fôrmengde

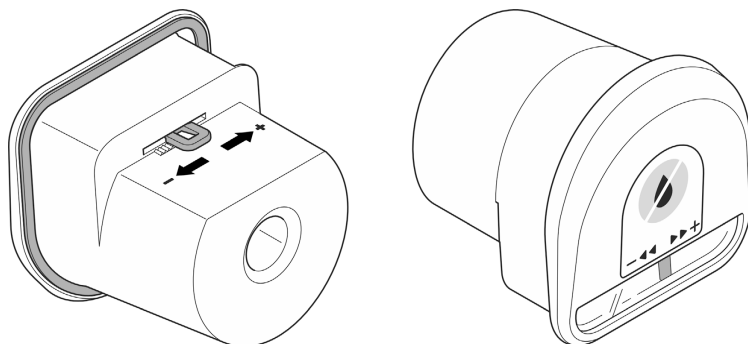
- Trekk fôrbeholderen ut og fyll den med fôr.
 - Den mest konstante fôrmengden per fôrrasjon avhenger av type fôr. Det anbefales å bruke fôr i form av crisp eller pellets. Klumper må deles opp om nødvendig.
- Lukk fôrbeholderen og bruk glidebryteren for å stille inn fôrmengden per fôrrasjon.
 - Styretiften i huset må ikke bli tilsmusset (f.eks. av fôr).
- Skyv fôrbeholderen inn i fôringsautomaten.
 - Sørg for at O-ringene sitter som den skal.
- Etter hver fylling, sjekk at fôrbeholderen beveger seg ut og at fôret kommer ut som tiltenkt. (→ Funksjonsbeskrivelse)

Fyll fôrbeholderen



FDG0017

Still inn fôrmengden

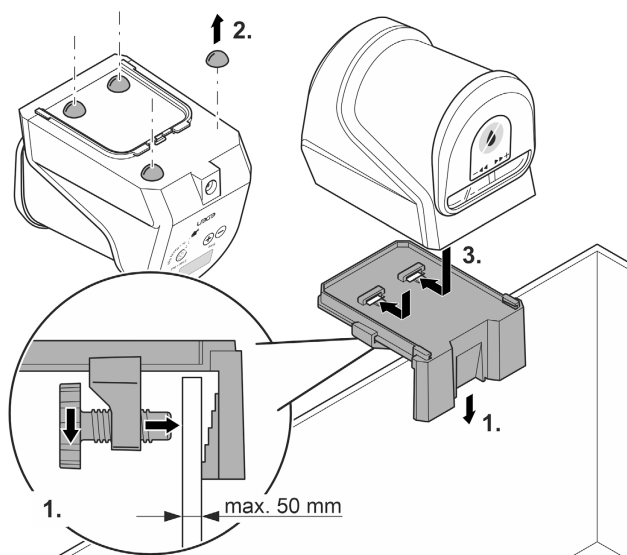


FDG0019

NO

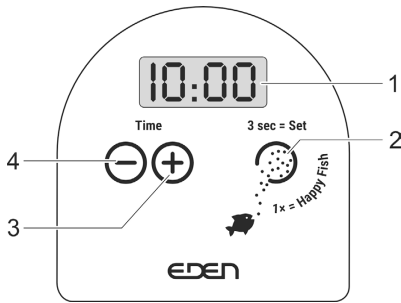
Montering av apparatet

- Plasser apparatet på lokket til akvariet slik at det ikke kan falle i vannet. Føret faller ned i vannet gjennom en tilsvarende stor åpning i lokket.
- Alternativt kan apparatet festes med en holder på akvariet. Holderen er tilgjengelig som tilbehør.



FGD0013

Bruk



FDG0014

- 1 Display
- 2 Tast «Set»
- 3 Tast «+»
- 4 Tast «-»

Vis antall fôringer

Hold tasten «Set» og tasten «+» trykket.

Antall utførte fôringer vises.

Vis antall programmerte fôrrasjoner per fôring

Hold tasten «Set» og tasten «-» trykket.

Horisontale søyler oppå hverandre i displayet viser antall programmerte fôrrasjoner per fôring.

- Visningsrekkefølge fôring: 1 (venstre) ... 4 (høyre).

Starte manuell fôring

Trykk kort på tasten «Set».

En fôrrasjon leveres.

Stille inn klokkeslett

Stille inn tidsformat

Klokkeslettet kan vises i formatet 00:00 ... 12:00 h AM/PM (forhåndsinnstilling) eller i formatet 00:00 ... 24:00 h.

Hold tasten «-» trykket 5 s.

Tidsformatet stilles om.

Stille inn klokkeslett

Hold tasten «-» og tasten «+» trykket.

- Antall timer blinker.
 - Endre verdien med tastene «-» eller «+» og lagre med tasten «Set».
- Antall minutter blinker.
 - Innstilling gjøres som ved timer.

NO

Programmering av apparatet

Innstillingene til fôringsautomaten gjøres i programmeringsmodusen.

- Forhåndsinnstilling: 2 fôringer per dag med en rasjon, kl. 8:00 og kl. 18:00.

Aktivere/avslutte programmeringsmodusen

i programmeringsmodusen blinker tallet som kan endres.

Rekkefølgen av innstillingene er fastlagt:

- Fôring 1: Antall fôringsjoner ⇒ Fôringstid «Timer» ⇒ Fôringstid «Minutter» ⇒ Fôring 2: (som fôring 1) ⇒ Fôring 3: (som fôring 1) ⇒ Fôring 4: (som fôring 1).
- Etter innstillingene i fôring 4, avsluttes programmeringsmodusen automatisk.

Hold tasten «Set» trykket 3 s.

Programmeringsmodusen er aktiv. Meny «Fôring 1» vises.

Trykk kort på tasten «Set».

Lagre innstillingene og veksle til neste meny punkt.

Stille inn fôringsjoner

Per dag er det mulig med maks. fire fôringer. Du kan stille inn opp til tre fôringsjoner for hver fôring.

- Innstillbar verdi: 0 ... 3
- 0: Ingen fôringsjon

Trykk tasten «+» eller tasten «-».

Verdien økes eller reduseres.

Stille inn fôringstid

Du kan stille inn et spesifikt klokkeslett for hver fôring.

Trykk tasten «+» eller tasten «-».

Verdien økes eller reduseres.

Rengjøring og vedlikehold

MERK

- ▶ Ikke bruk oppladbare batterier.
 - ▶ Ta ut batteriene når apparatet ikke skal brukes over lengre tid.
-

- Du må programmere fôringsautomaten på nytt etter batteriskifte.
- Tørk om nødvendig av utsiden av fôringsautomaten med en fuktig klut.
- Hver gang du fyller opp fôrbeholderen, kontroller at skyvestiften i huset ikke er tilsmusset.

Utbedrefeil

Feil	Mulig årsak	Utbedring
Ingen displayvisning	Ingen strømforsyning	<ul style="list-style-type: none">• Batteridrift: Kontroller batteriposisjon (polaritet) og batteritilstand• Nettdelsdrift: Kontroller strømforsyningen
Fôrbeholdere går ikke ut eller tilbake	Manglende strømforsyning	<ul style="list-style-type: none">• Batteridrift: Skift ut batteriene• Nettdelsdrift: Kontroller strømforsyningen
	Mekanismen er blokkert	Fremgangsmåte: <ul style="list-style-type: none">• Ta ut beholderen.• Trykk på Set-knappen (manuell reset-syklus),• rengjør ev. utskryvningsmekanismen tørt.• Sett inn beholderen igjen.
Fôrbeholderen går tregt ved fôringen	Manglende strømforsyning	<ul style="list-style-type: none">• Batteridrift: Skift ut batteriene• Nettdelsdrift: Kontroller strømforsyningen

NO

Tekniske data

Fôrbeholderkapasitet	cm ³	125
Nødvendige batterier		4× AA 1,5 V
Mål (L × B × H)	mm	78 × 115 × 93
Vekt	kg	0,2

Kassering

MERK

- ▶ Apparatet må avhendes i henhold til gjeldende forskrifter via godkjent avfallsmottak.
- ▶ Ved spørsmål kan du ta kontakt med ditt lokale avfallsselskap. Der finner du informasjon om forskriftsmessig deponering av apparatet.

Översättning av bruksanvisningen.

Säkerhetsanvisningar

- Om elektriska apparater ligger i vatten ska de kopplas loss från elnätet innan du griper ned i vattnet. I annat fall föreligger risk för allvariga personskador eller dödsolyckor av elektriskt slag.
- Denna apparat kan användas av barn som är 3 år eller äldre samt av personer med sänkt fysisk, sensorisk eller mental förmåga eller brist på erfarenhet och kunskap förutsatt att de hålls under uppsikt eller instrueras i hur de använder apparaten säkert samt de risker som kan uppstå. Barn får inte leka med apparaten. Rengöring och användarunderhåll får inte utföras av barn utan uppsikt.

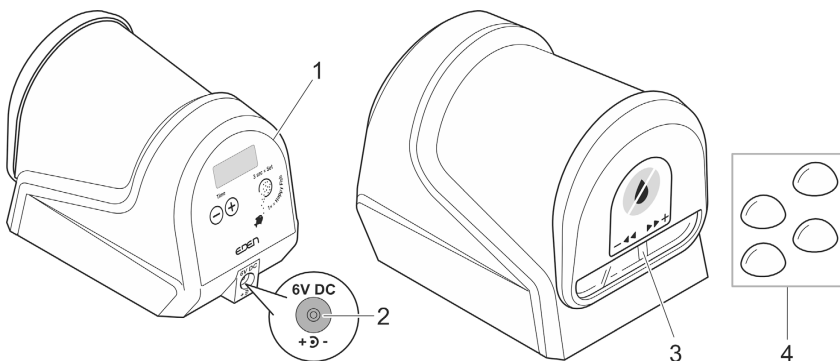
Ändamålsenlig användning

Använd produkten som beskrivs i den här handboken endast på följande sätt:

- För automatisk utfodring av fisk i ett akvarium.
- Inomhus och för privata akvarier.
- Med hänsyn till tekniska data. (→ Tekniska data)

Produktbeskrivning

Översikt



FDG0011

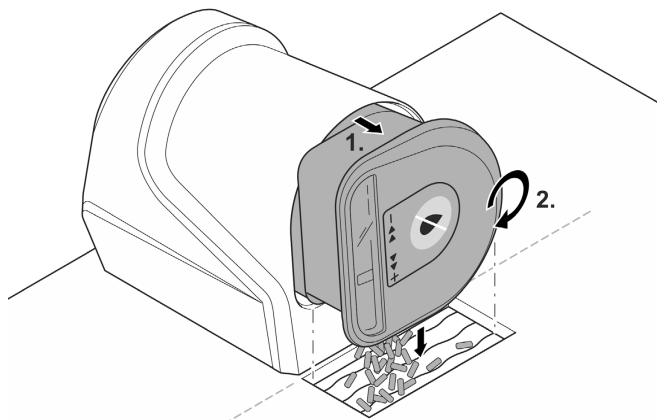
- | | |
|---|----------------------------------|
| 1 | Kontrollpanel |
| 2 | Anslutning nätadel |
| 3 | Visning av inställd foderportion |
| 4 | Fötter, självhäftande |

Funktionsbeskrivning

Foderbehållaren som har fyllts med fiskfoder skjuts ut ur kåpan mekaniskt, vrids runt och tömmer därefter foder i akvariet. Varje varv motsvarar en ranson. Utfodringstiderna (max. 4 ggr/dag), mängden samt antalet ransoner (max. 3 per utfodring) ställs in av användaren och kan alltid ändras i efterhand. Automaten drivs av batterier eller med en nätadel (medföljer ej).

EDEN rekommenderar:

- Hållare för MAG 4x3 (95395)
- Nätadel för MAG 4x3 (95396)
- Storbritannien: Nätadel för MAG 4x3 (95457)



SV

FDG0018

Symboler på apparaten



Använd endast apparaten inomhus.



Apparaten får inte kastas i vanliga hushållssopor.



Läs bruksanvisningen.

Driftstart

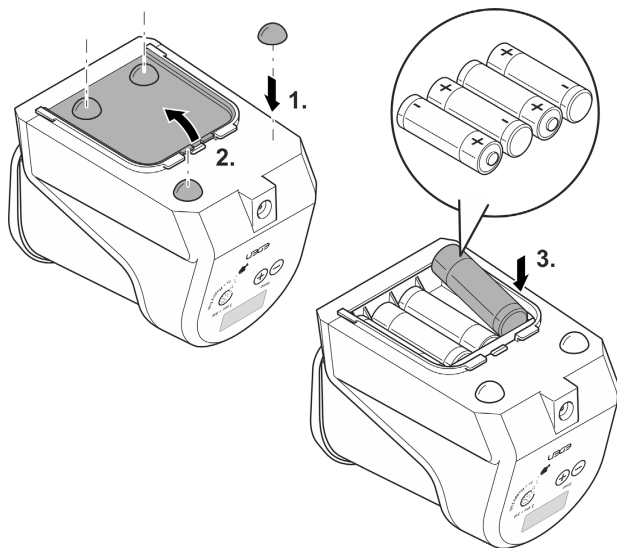
Sätt på fötterna, lägg i batterierna

ANVISNING

Kontrollera att batterierna är tillräckligt laddade innan du ska vara borta en längre tid, så att utfodringen fungerar säkert hela tiden.

► Även när man använder nätdelen ska utfodringen fungera vid ett strömavbrott.

- Sätt dit de självhäftande fötterna på undersidan av apparaten.
 - Fötterna får inte sättas dit när hållaren för foderautomaten används. (→ Installera apparaten)
- Sätt i 4 batterier av typ AA 1,5 V (ingår ej) i batterifacket.
 - Se till att polerna kommer rätt när du sätter i batterierna.
 - Använd inte uppladdningsbara batterier.
 - När batterierna har satts i blinkar displayen **00:00**. Nu kan tiden ställas in. (→ Ställ in klockan)

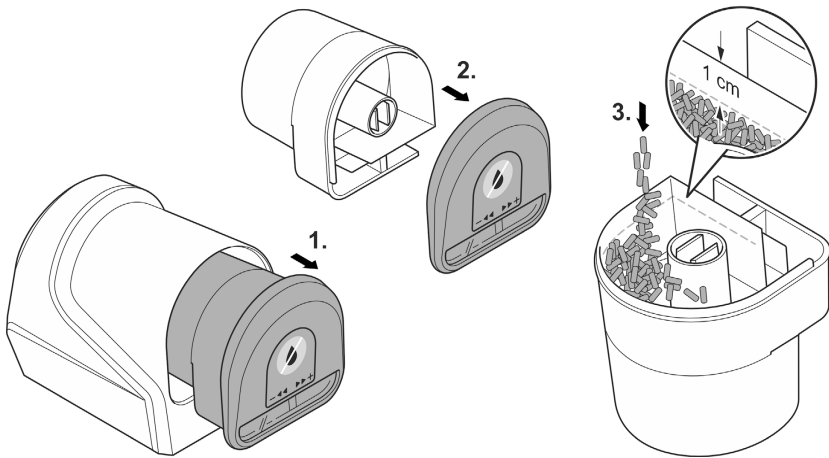


FDG0012

Fyll på foderfacket, ställ in fodermängden

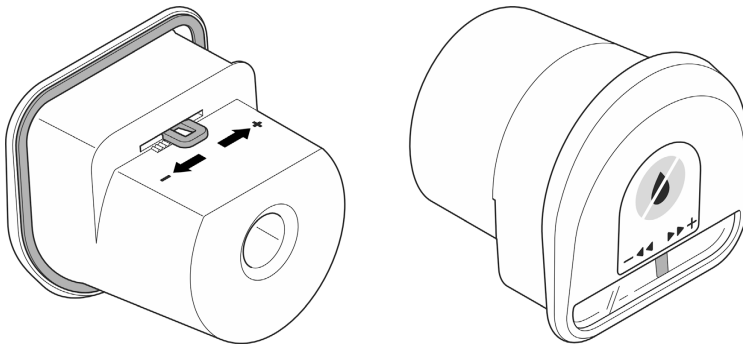
- Dra ut foderfacket och fyll det med foder.
 - Fodrets egenskaper spelar en viktig roll för att foderportionerna ska vara så lika stora som möjligt. Vi rekommenderar foder i form av chips eller pellets. Flingor måste ev. först smulas sönder innan de fylls på.
- Stäng foderfacket och ställ in foderportionernas storlek med hjälp av skjutreglaget.
 - Styrstiftet i kåpan får inte bli smutsigt (t.ex. av foder).
- Skjut in foderfacket i foderautomaten.
 - Se till att O-ringen sitter korrekt.
- Kontrollera efter varje påfyllning att foderfacket körs ut och att fodret släpps ned i akvariet på avsett vis. (→ Funktionsbeskrivning)

Fyll i foderfacket



FDG0017

Ställ in fodermängden

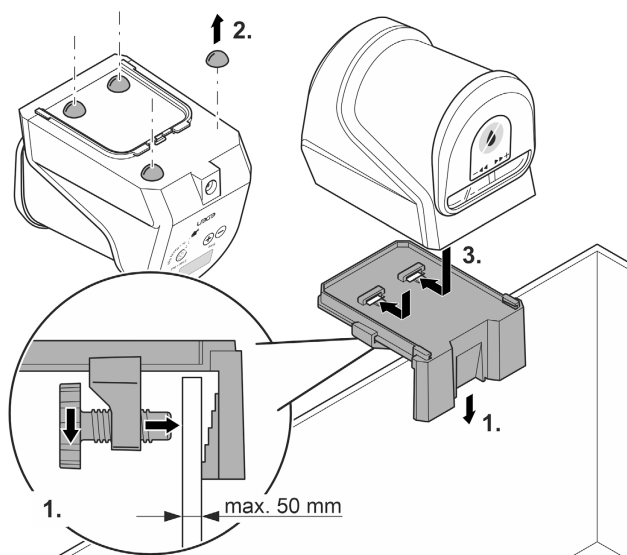


FDG0019

SV

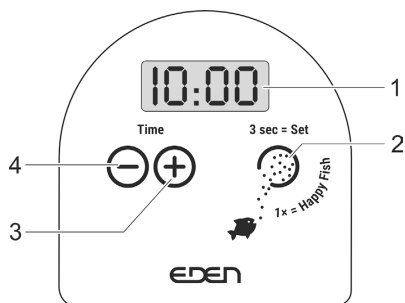
Installera apparaten

- Ställ apparaten på akvariets lock så att den inte kan falla ner i vattnet. Fodret faller ner i vattnet genom ett lagom stort hål i locket.
- Alternativt kan apparaten fästas på akvariet med en hållare. Hållaren finns att köpa som tillbehör.



FGD0013

Användning



FDG0014

Visa antalet utfodringar

Håll knapparna "Set" och "+" nedtryckta.

Antalet hittills gjorda utfodringar visas.

Visa antalet programmerade portioner per utfodring

Håll knapparna "Set" och "-" nedtryckta.

De vågräta staplarna över varandra på displayen visar antalet programmerade portioner per utfodring.

- Visningsföljd utfodring: 1 (vänster) ... 4 (höger).

Starta manuell utfodring

Tryck kort på "Set"-knappen.

En foderportion levereras.

Ställ in klockan

Ställ in tidsformat

Klockan kan visas i formatet 00:00 ... 12:00 h AM/PM (förinställning) eller i formatet 00:00 ... 24:00 h.

Håll in knappen "-" i 5 sek.

Tidsformatet ändras.

Ställ in klockan

Håll knapparna "-" och "+" nedtryckta.

- Timmarna blinkar.
 - Ändra värdet med knapparna "-" eller "+" och spara med knappen "Set".
- Minuterna blinkar.
 - Ställs in på samma sätt som timmarna.

SV

Programmera apparaten

Inställningen av foderautomaten sker i programmeringsläget.

- Förinställning: 2 utfodringar per dag med vardera en ranson, kl. 08:00 och kl. 18:00.

Aktivera/lämna programmeringsläget

I programmeringsläget blinkar den siffra som kan ändras.

Inställningarnas ordningsföljd är fastställd:

- Utfodring 1: Antal foderportioner ⇒ Utfodringstid "Timmar" ⇒ Utfodringstid "Minuter" ⇒ Utfodring 2: (som utfodring 1) ⇒ Utfodring 3: (som utfodring 1) ⇒ Utfodring 4: (som utfodring 1).
 - Efter inställningen i utfodring 4 lämnas programmeringsläget automatiskt.
-

Håll knappen "Set" intryckt i 3 sekunder.

Programmeringsläget aktivt. Menyn "Utfodring 1" visas.

Tryck kort på "Set"-knappen.

Spara inställningen och växla till nästa meny punkt.

Ställ in foderportionerna

Max fyra utfodringar per dag kan ställas in. För varje utfodring kan man ställa in upp till tre portioner.

- Inställbart värde: 0 ... 3
 - 0: Ingen foderportion
-

Tryck på knappen "+" eller "-".

Värdet ökas resp. minskas.

Ställ in utfodringstid

Man kan ställa in en tid för varje utfodring.

Tryck på knappen "+" eller "-".

Värdet ökas resp. minskas.

Rengöring och underhåll

ANVISNING

- ▶ Använd inte uppladdningsbara batterier.
 - ▶ Ta bort batterierna ur apparaten om den inte ska användas under en längre tid.
-

- Man måste programmera om foderautomaten efter ett batteri byte.
- Torka vid behov av foderautomaten med en fuktig duk.
- Kontrollera vid varje påfyllning av foderfacket att skjutstiftet i kåpan inte är smutsigt.

Felavhjälpning

Störning	Möjlig orsak	Åtgärd
Displayen är tom	Strömförsörjning saknas	<ul style="list-style-type: none">• Batteridrift: Kontrollera att batterierna har lagts in rätt (polaritet) samt att de inte är förbrukade• Nätdelsdrift: Kontrollera strömförsörjningen
Foderbehållaren kör inte ut eller in	Bristfällig strömförsörjning	<ul style="list-style-type: none">• Batteridrift: Byt ut batterierna• Nätdelsdrift: Kontrollera strömförsörjningen
	Mekanismen är blockerad	Tillvägagångssätt: <ul style="list-style-type: none">• Ta ut behållaren.• Tryck på set-knappen (manuell reset av förloppet),• rengör ev. utskjutningsmekanismen torr.• Sätt tillbaka behållaren.
Foderfacket går trögt vid utfodring	Bristfällig strömförsörjning	<ul style="list-style-type: none">• Batteridrift: Byt ut batterierna• Nätdelsdrift: Kontrollera strömförsörjningen

SV

Tekniska data

Foderfackets volym	cm ³	125
Batterier		4× AA 1,5 V
Mått (L × B × H)	mm	78 × 115 × 93
Vikt	kg	0,2

Avfallshantering

ANVISNING

- ▶ Lämna in apparaten till en återvinningscentral.
- ▶ Kontakta lokal återvinningscentral om frågor uppstår. De lämnar information om korrekt avfallshantering.

Alkuperäisen käyttöohjeen käännös.

Turvaohjeet

- Irrota kaikki vedessä olevat sähkölaitteet sähköverkosta ennen kuin kosketat veteen. Muutoin sähköisku voi aiheuttaa vakavan vamman tai kuoleman.
- Tätä laitetta saavat käyttää yli 3-vuotiaat lapset, sekä henkilöt, joiden fyysiset, aistimelliset tai henkiset kyvyt ovat vähentyneet tai joilla ei ole tarvittavaa kokemusta ja tietoa, vain valvonnan alaisina ja kun heille on annettu opastusta laitteen turvallisesta käytöstä ja kun he ymmärtävät laitteen käytöstä mahdollisesti seuraavat vaarat. Lapset eivät saa leikkiä laitteella. Puhdistus ja käyttäjän suorittama huolto eivät saa tapahtua lasten toimesta ilman valvontaa.

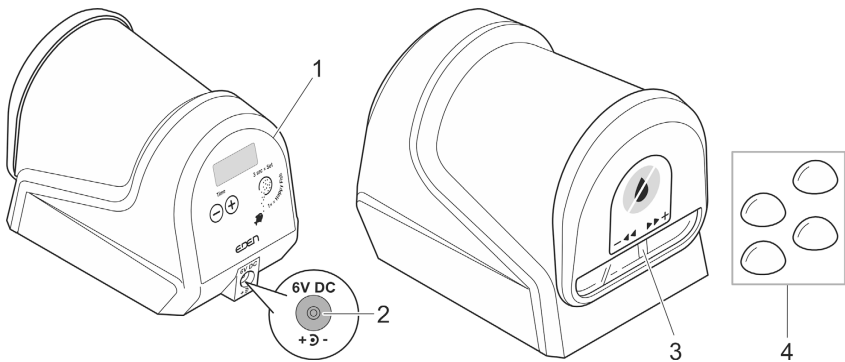
Määräystenmukainen käyttö

Käytä tässä käyttöohjeessa kuvattua tuotetta ainoastaan seuraavasti:

- Akvaariossa olevien kalojen automaattista ruokintaa varten.
- Sisätiloissa ja yksityisiin akvaariotarkoituksiin.
- Teknisiä tietoja noudattaen. (→ Tekniset tiedot)

Tuotekuvaus

Yleiskatsaus



FDG0011

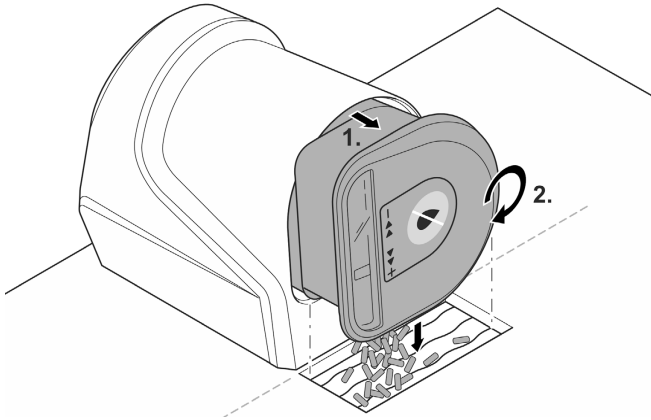
- | | |
|---|--------------------------------|
| 1 | Käyttökenttä |
| 2 | Verkkolaitteen liitäntä |
| 3 | Asetetun ruoka-annoksen näyttö |
| 4 | Laittejalat, itseliimautuvat |

Toiminnan kuvaus

Kalarehulla täytetty rehuastia työnnetään ulos kotelosta mekaanisesti, se kääntyy ja samalla annostelee rehua akvaarioon. Jokaisella käännöksellä 1 annos. Käyttäjä esiasettaa ruokinta-ajat (enintään 4/päivä), annosten koon ja määrän (enintään 3/ruokinta), ja hän voi muuttaa niitä milloin tahansa. Käyttö tapahtuu paristojen tai verkkolaitteen avulla (ei sisälly toimitukseen).

EDEN suosittelee:

- Pidike mallille MAG 4×3 (95395)
- Verkkolaite mallille 4×3 (95396)
- Iso-Britannia: Verkkolaite mallille 4×3 (95457)



FI

FDG0018

Laitteessa olevat symbolit



Käytä laitetta vain sisätiloissa.



Älä hävitä laitetta tavallisen talousjätteen mukana.



Lue käyttöohje.

Käyttöönotto

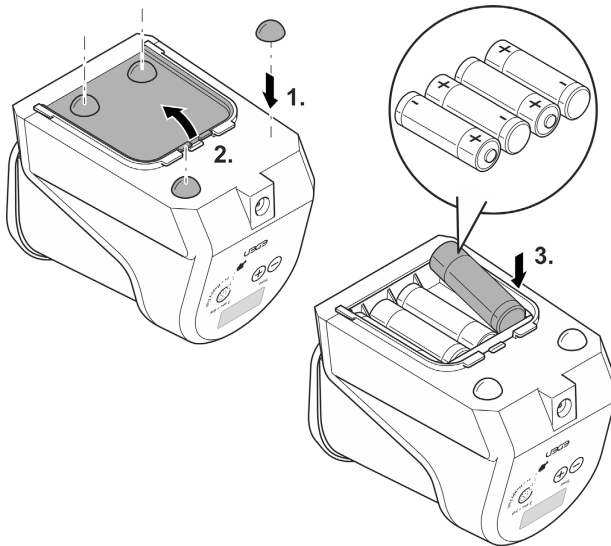
Laitejalkojen kiinnitys, paristojen asettaminen

OHJE

Tarkasta ennen pidempää poissaoloa, että paristojen kapasiteetti on riittävä, jotta ruoansyöttö on aina taattu.

► Myös verkkolaitetta käytettäessä on ruoansyöttö näin taattu sähkökatkoksen sattuessa.

- Kiinnitä itseliimautuvat laitejalat laitteen pohjaan.
 - Laitejalcoja ei saa kiinnittää, jos käytetään ruokinta-automaatien pidikettä. (→ Laitteen asennus)
- Aseta 4 paristoa AA 1,5 V paristokoteloon (eivät sisälly toimitukseen).
 - Kun asetat paristoja, varmista niiden oikea suuntaus.
 - Älä käytä ladattavia paristoja.
 - Paristojen asettamisen jälkeen näytössä vilkkuu *00:00*. Nyt voit asettaa kellonajan. (→ Kellonajan asettaminen)

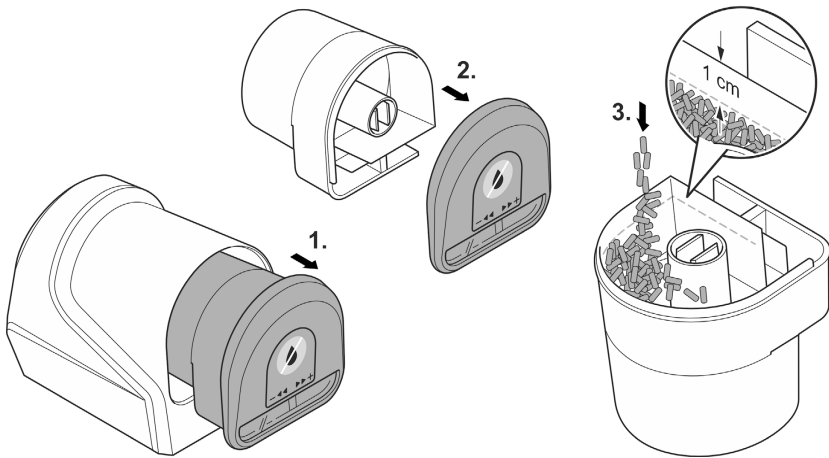


FDG0012

Ruoka-astian täyttö, ruokamäärän asettaminen

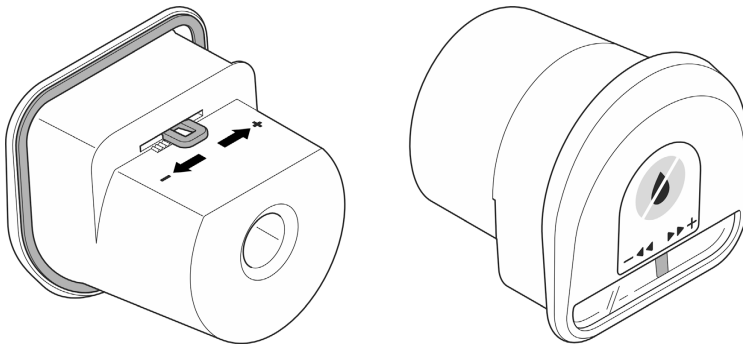
- Vedä ruoka-astia ulos ja täytä se ruoalla.
 - Mahdollisimman tasainen ruokamäärä ruoka-annosta kohti riippuu ruoan ominaisuuksista. Suositeltavaa on lastujen tai puristeiden muodossa oleva ruoka. Hiutaleet tulee tarvittaessa pienentää.
- Sulje ruoka-astia ja säädä liikusäätimellä ruokamäärä ruoka-annosta kohti.
 - Kotelon ohjaintappia ei saa liata (esim. ruoalla).
- Työnnä ruoka-astia ruokinta-automaattiin.
 - Varmista O-renkaan oikea asento.
- Tarkasta jokaisen täytön jälkeen, että ruoka-astia ajaa ulos ja ruokaa tulee ulos tarkoitetulla tavalla. (→ Toiminnan kuvaus)

Ruoka-astian täyttö



FDG0017

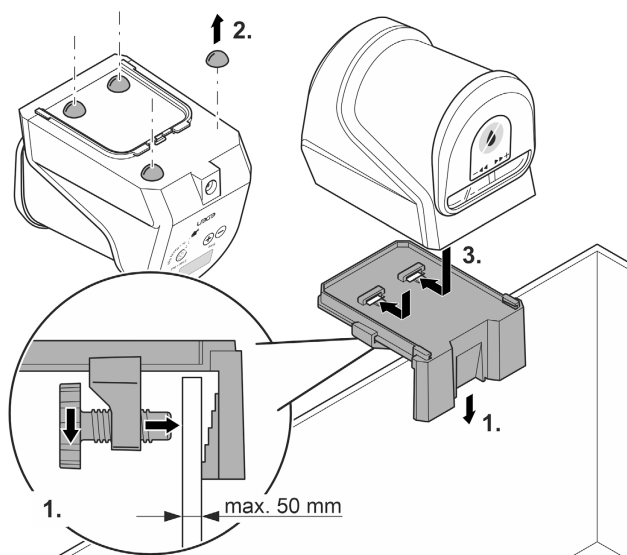
Ruokamäärän asettaminen



FDG0019

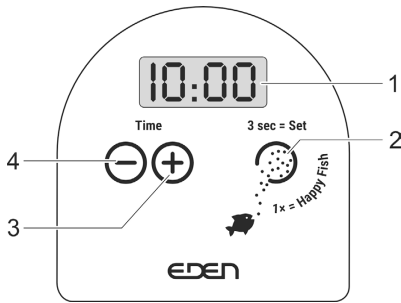
Laitteen asennus

- Aseta laite akvaarion kannelle niin, että se ei pääse putoamaan veteen. Ruoka putoaa veden kannen vastaavan suuren aukon läpi.
- Vaihtoehtoisesti laite voidaan kiinnittää akvaarioon pidikkeellä. Pidike on saatavana lisätarvikkeena.



FGD0013

Käyttö



- 1 Näyttö
- 2 Painike "Set"
- 3 Painike "+"
- 4 Painike "-"

FDG0014

Ruokintojen määrän näyttö

Pidä painiketta "Set" ja painiketta "+" painettuna. Tähän asti suoritettujen ruokintojen määrä näytetään.

Ohjelmoitujen ruoka-annosten määrän näyttö ruokintaa kohti

Pidä painiketta "Set" ja painiketta "-" painettuna. Vaakasuooraan päällekkäin olevat palkit näytössä näyttävät ohjelmoitujen ruoka-annosten määrän ruokintaa kohti.

- Ruokinnan näyttöjärjestys: 1 (vasemmalla) ... 4 (oikealla).

FI

Manuaalisen ruokinnan käynnistäminen

Paina painiketta "Set" lyhyesti. Syötetään yksi ruoka-annos.

Kellonajan asettaminen

Aikaformaatin asettaminen

Kellonaika voidaan näyttää formaatissa 00:00 ... 12:00 h AM/PM (esiasetus) tai formaatissa 00:00 ... 24:00 h.

Pidä painiketta "-" painettuna 5 s. Aikaformaatti muutetaan.

Kellonajan asettaminen

Pidä painiketta "-" ja painiketta "+" painettuna.

- Tuntiluku vilkkuu.
 - Muuta arvoa painikkeilla "-" tai "+" ja tallenna painikkeella "Set".
- Minuuttiluku vilkkuu.
 - Asetus kuten tunneilla.

Laitteen ohjelmointi

Ruokinta-automaatin asetukset tapahtuvat ohjelmointitilassa.

- Esiasetus: 2 ruokintaa päivässä kukin yhdellä annoksella, klo 08:00 ja klo 18:00.

Ohjelmointitilan aktivointi / ohjelmointitilasta poistuminen

Ohjelmointitilassa vilkkuu se luku, jota voidaan muuttaa.

Asetusten järjestys on määritetty:

- Ruokinta 1: Ruoka-annosten määrä ⇒ Ruokinta-aika "Tunnit" ⇒ Ruokinta-aika "Minuutit" ⇒ Ruokinta 2: (kuten ruokinta 1) ⇒ Ruokinta 3: (kuten ruokinta 1) ⇒ Ruokinta 4: (kuten ruokinta 1).
 - Ruokinnan 4 asetusten jälkeen ohjelmointitilasta poistutaan automaattisesti.
-

Pida painiketta "Set" 3 s painettuna.

Ohjelmointitila on aktiivinen. Valikko "Ruokinta 1" näytetään.

Paina painiketta "Set" lyhyesti.

Tallenna asetukset ja vaihda seuraavaan valikkokohtaan.

Ruoka-annosten asettaminen

Päivää kohti on mahdollista suorittaa korkeintaan kolme ruokinta. Jokaiselle ruokinnalle voidaan asettaa korkeintaan kolme ruoka-annosta.

- Säädettävissä oleva arvo: 0 ... 3
 - 0: Ei ruoka-annosta
-

Paina painiketta "+" tai painiketta "-".

Arvoa nostetaan tai lasketaan.

Ruokinta-ajan asettaminen

Jokaiselle ruokinnalle voidaan asettaa erityinen kellonaika.

Paina painiketta "+" tai painiketta "-".

Arvoa nostetaan tai lasketaan.

Puhdistus ja huolto

OHJE

- ▶ Älä käytä uudelleen ladattavia paristoja.
 - ▶ Poista paristot, jos et tarvitse laitetta pidempään.
-

- Paristojen vaihdon jälkeen ruokinta-automaatti on ohjelmitava uudelleen.
- Pyyhi ruokinta-automaatti tarvittaessa ulkopuolelta kostealla liinalla.
- Tarkasta jokaisella ruoka-astian täyttökerralla, ettei työntötappi kotelossa likaannu.

Häiriöiden korjaaminen

Häiriö	Mahdollinen syy	Korjaaminen
Ei näyttöä	Ei virransyöttöä	<ul style="list-style-type: none">• Paristokäyttö: tarkasta paristojen asento (napaisuus) ja paristojen tila• Verkkolaitekäyttö: tarkasta virransyöttö
Rehuastia ei siirry ulos tai takaisin	virransyöttö puuttuu	<ul style="list-style-type: none">• Paristokäyttö: vaihda paristot• Verkkolaitekäyttö: tarkasta virransyöttö
	Mekanismi juuttunut	Menetelmä: <ul style="list-style-type: none">• Poista astia.• Paina Set-painiketta (manuaalinen nollausjakso),• kuivapuhdista ulostyöntömekanismi tarvittaessa.• Aseta astia takaisin.
Rehuastia raskasliikkeinen rehun annostuksessa	virransyöttö puuttuu	<ul style="list-style-type: none">• Paristokäyttö: vaihda paristot• Verkkolaitekäyttö: tarkasta virransyöttö

Tekniset tiedot

Ruoka-astian kapasiteetti	cm ³	125
Tarvittavat paristot		4x AA 1,5 V
Mitat (P x L x K)	mm	78 x 115 x 93
Paino	kg	0,2

Hävittäminen

OHJE

- Hävitä laite viemällä se vastaavaan jätehuoltopisteeseen.
- Jos sinulla on kysymyksiä, käänny paikallisen jätehuoltoyrityksen puoleen. Sieltä saat tietoja laitteen asianmukaisesta hävityksestä.

Eredeti útmutató.

Biztonsági útmutatások

- Mielőtt a vízbe nyúlnak, feszültségmentesítse a vízben található összes elektromos készüléket. Ellenkező esetben áramütés okozta halálos vagy súlyos sérülések veszélye áll fenn.
- A jelen készüléket 3 évesnél idősebb gyermekek, valamint csökkent fizikai, érzékszervi vagy mentális képességű, ill. hiányos tapasztalattal és megfelelő tudással rendelkező személyek akkor kezelhetik, ha felügyelet alatt állnak, vagy a készülék biztonságos használata vonatkozásában eligazításban részesültek, és megértették az ebből eredő veszélyeket. Gyermekek nem játszhatnak a készülékkel. Tisztítást és a felhasználó által végzendő karbantartási munkákat nem végezhetnek olyan gyermekek, akik nem állnak felügyelet alatt.

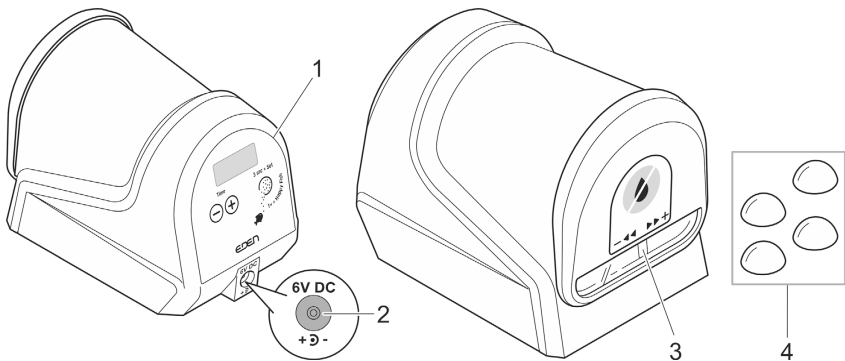
Rendeltetészerű használat

A jelen útmutatóban leírt terméket kizárólag a következők szerint használja:

- Halak automata etetéséhez akváriumban.
- Helyiségekben és magáncélú akvarisztikai célokra.
- A műszaki adatok betartása mellett. (→ Műszaki adatok)

Termékleírás

Áttekintés



FDG0011

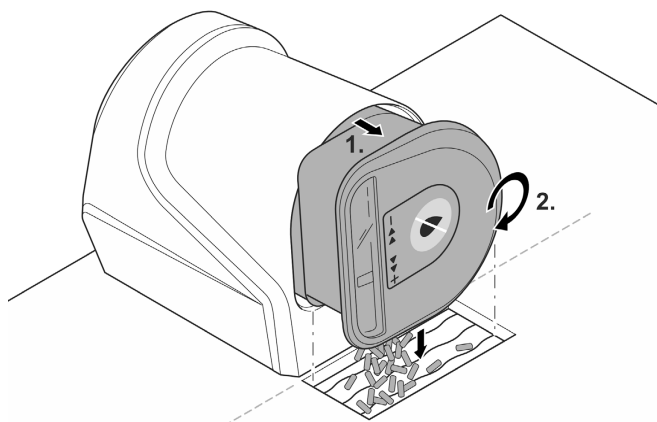
- | | |
|---|---------------------------------------|
| 1 | Kezelőmező |
| 2 | Tápegység csatlakoztatása |
| 3 | A beállított eledeladag megjelenítése |
| 4 | Öntapadó készüléklábak |

Funkcionális leírás

A haleledellel töltött eledeltartály mechanikusan tolódik ki a házból, elfordul, és közben az akváriumba engedi az eledelt. Minden fordulattal 1 adagot. Az etetési időket (naponta maximum 4), az adagok nagyságát és számát (etetésenként maximum 3) a felhasználó adja meg, és ezeket az értékeket bármikor módosíthatja. A készülék működtetése elemről vagy tápegység segítségével (a csomag nem tartalmazza) történik.

Az EDEN javaslata:

- MAG 4×3 (95395) tartója
- MAG 4×3 (95396) tápegysége
- Nagy-Britannia: MAG 4×3 (95457) tápegysége



HU

FDG0018

A készülék szimbólumai



A készüléket csak beltérben üzemeltesse.



A készüléket ne dobja ki a háztartási hulladékok közé.



Olvassa el a használati útmutatót.

Üzembe helyezés

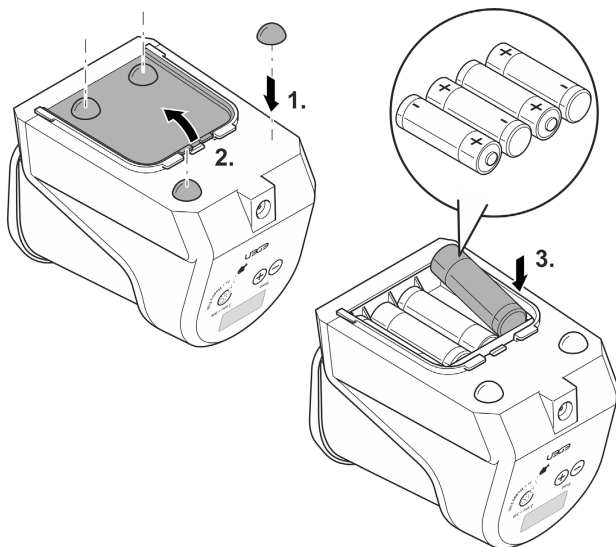
Készüléklábak felszerelése, elemek behelyezése

TUDNIVALÓ:

Hosszabb távollét előtt ellenőrizze, hogy az elemek kapacitása elegendő-e ahhoz, hogy az eledel folyamatosan adagolható legyen.

- ▶ Ez biztosítja, hogy tápegységet használata esetén akkor is ki lehessen adagolni az eledelt, ha áramszünet következik be.

- Rögzítse az öntapadós készüléklábakat a készülék aljára.
 - A készüléklábakat nem szabad rögzíteni, ha az automata etetőtartót használják. (→ A készülék felállítása)
- Helyezze be a 4 db AA típusú 1,5 V-os elemet (a csomag nem tartalmazza) az elemtartó rekeszbe.
 - Ügyeljen arra, hogy az elemek behelyezésekor azok helyesen legyenek beigazítva.
 - Ne használjon tölthető elemeket.
 - Az elemek behelyezése után a kijelzőn a **00:00** érték villog. Ekkor beállíthatja a pontos időt. (→ Idő beállítása)

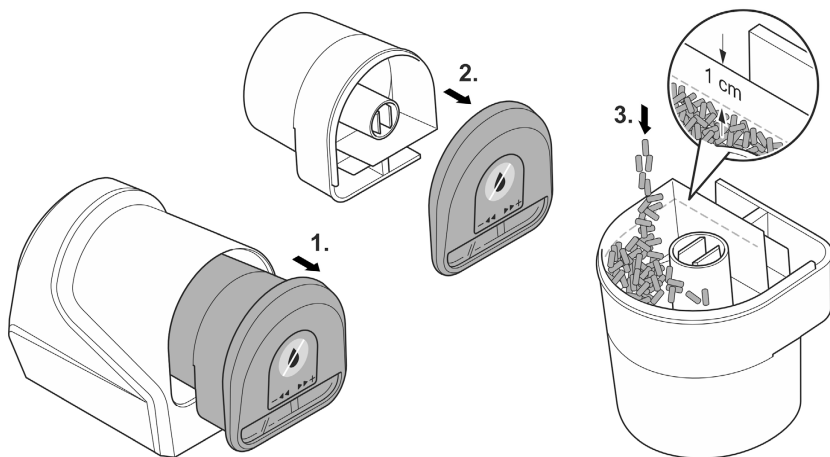


FDG0012

Eledeltartály feltöltése, eledelmennyiség beállítása

- Húzza ki az eledeltartályt, és tölts meg eledellel.
 - Az adagonkénti állandó eledelmennyiség az eledel jellegétől függ. Crisp vagy pellet formájú eledel alkalmazását javasoljuk. A pelyheket adott esetben aprítani kell.
- Zárja be az eledeltartályt, és a csúszkával állítsa be az adagonkénti eledelmennyiséget.
 - A házban található vezetőcsap nem lehet szennyezett (pl. eledellel).
- Tolja be az eledeltartályt az automata etetőbe.
 - Ügyeljen az O-gyűrű helyes illeszkedésére.
- Minden töltés után ellenőrizze, hogy az eledeltartály kijár-e és az eledel rendeltetésszerűen csorog-e ki. (→ Funkcionális leírás)

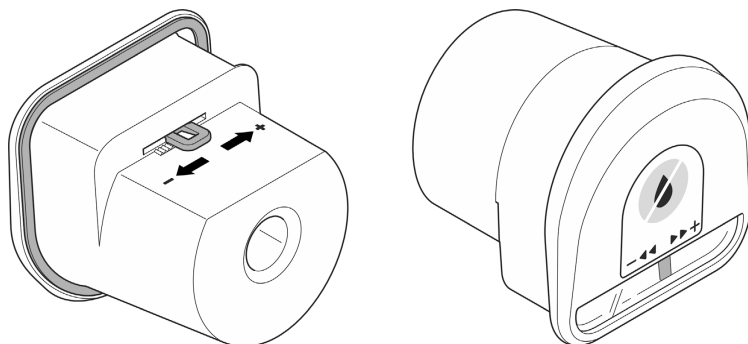
Eledeltartály feltöltése



HU

FDG0017

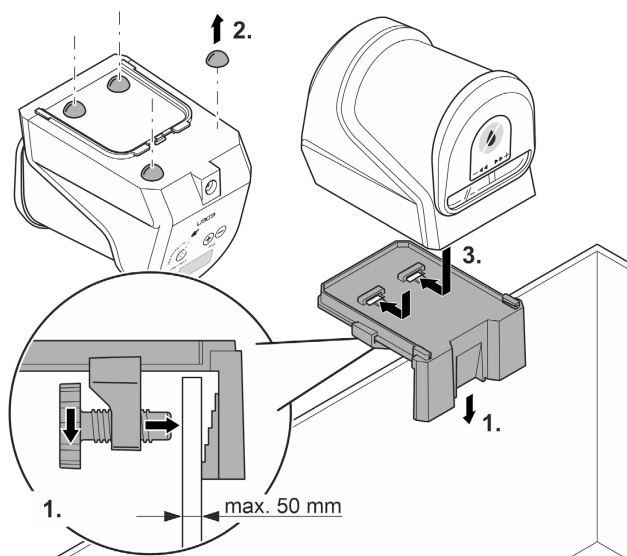
Eledel mennyiségének beállítása



FDG0019

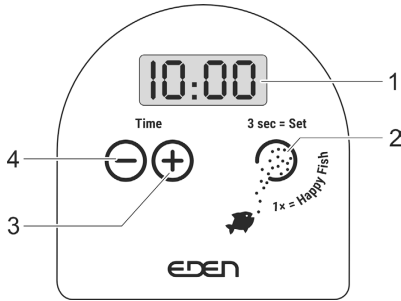
A készülék felállítása

- Állítsa a készüléket az akvárium fedelére úgy, hogy ne eshessen a vízbe. A fedélben kialakított megfelelő nyíláson keresztül a táp a vízbe hullik.
- Alternatívaként a készülék tartóval az akváriumra erősíthető. A tartó tartozékként kapható.



FGD0013

Kezelés



- 1 Kijelző
- 2 „Beállítás” gomb
- 3 Gomb „+”
- 4 Gomb „-”

FDG0014

Etelések számának kijelzése

Nyomja meg és tartsa lenyomva a "Set" gombot és a "+" gombot. Megjelenik az eddig elvégzett etetések száma.

A programozott eledeladagok etetésenkénti számának megjelenítése.

Nyomja meg és tartsa lenyomva a "Set" gombot és a "-" gombot. A kijelzőn vízszintesen egymáson megjelenő sávok mutatják a programozott eledeladagok etetésenkénti számát.

- Etetés megjelenítési sorrendje: 1 (bal) ... 4 (jobb).

Manuális etetés indítása

Nyomja meg röviden a "Set" gombot.

Az automata kiad egy adagot.

Idő beállítása

Időformátum beállítása

A pontos idő 00:00 ... 12:00 h AM/PM formátumban (alapértelmezett beállítás) vagy 00:00 ... 24:00 h formátumban jeleníthető meg.

Tartsa lenyomva 5 másodpercig a "-" gombot.

Az időformátum megváltozik.

Idő beállítása

Nyomja meg és tartsa lenyomva a "-" gombot és a "+" gombot.

- Az órák száma villog.
 - Módosítsa az értéket a "-" vagy "+" gombokkal, majd mentse a "Set" gombbal.
- A percek száma villog.
 - Az órák beállítása.

HU

A készülék programozása

Az automatika etető beállításai programozási módban történnek.

- Előzetes beállítás: Napi 2 etetés egy-egy adaggal, 08:00 órakor és 18:00 órakor.

Programozási mód aktiválása/elhagyása

Programozási módban a módosítható szám villog.

A beállítások sorrendje rögzített:

- 1. etetés: Az ededeladagok száma ⇒ Etetési idő: "órák" ⇒ Etetési idő: "percek" ⇒ 2. etetés: (mint az 1. etetés) ⇒ 3. etetés: (mint az 1. etetés) ⇒ 4. etetés: (mint az 1. etetés).
- A 4. etetés beállításai után az automata kilép a programozási módból.

Nyomja meg és tartsa lenyomva a "Set" gombot 3 másodpercig.

A programozási mód aktív. Megjelenik az "1. etetés" menü.

Nyomja meg röviden a "Set" gombot.

Beállítás mentése és a következő menüpontra váltás.

Eledeladagok beállítása

Naponta legfeljebb négy etetés lehetséges. Minden etetéshez legfeljebb három ededeladagot állíthat be.

- Beállítható érték: 0 ... 3
- 0: Nincs adagolt ededel

Nyomja meg a "+" vagy "-" gombot.

Az érték nő vagy csökken.

Etetési idő beállítása

Beállíthat egy adott időpontot minden egyes etetéshez.

Nyomja meg a "+" vagy "-" gombot.

Az érték nő vagy csökken.

Tisztítás és karbantartás

TUDNIVALÓ:

- ▶ Ne használjon újratölthető elemeket.
- ▶ Vegye ki az elemeket, ha hosszabb ideig nem használja a készüléket.

- Az elem cseréje után újra kell programozni az automata etetőt.
- Ha szükséges, nedves ruhával törölje át az automata etető külső felületét.
- Minden alkalommal, amikor feltölti az edeltartályt, ellenőrizze, hogy a házban lévő nyomócsap nem szennyezett-e.

Hibaelhárítás

Üzemzavar	Lehetséges ok	Megoldás
Nincs kijelzés a kijelzőn	Nincs áramellátás	<ul style="list-style-type: none">• Üzemelés elemről: Ellenőrizze az elemek helyzetét (polaritás) és állapotát.• Üzemelés tápegységről: Ellenőrizze az áramellátást.
Az edeltartó nem jár ki vagy vissza.	Hiányzó áramellátás	<ul style="list-style-type: none">• Üzemelés elemről: Cserélje ki az elemeket.• Üzemelés tápegységről: Ellenőrizze az áramellátást.
	A szerkezet megakadt.	Eljárási mód: <ul style="list-style-type: none">• Vegye ki a tartályt.• Nyomja meg a „Set” gombot (manuális reset ciklus),• adott esetben szárazon tisztítsa meg a kitoló.• Helyezze vissza a tartályt.
Az edeltartály nehezen jár az edel kiadásakor.	Hiányzó áramellátás	<ul style="list-style-type: none">• Üzemelés elemről: Cserélje ki az elemeket.• Üzemelés tápegységről: Ellenőrizze az áramellátást.

Műszaki adatok

Az edeltartály kapacitása	cm ³	125
Szükséges elemek		4 db AA 1,5 V
Méreték (H x Sz x Ma)	mm	78 × 115 × 93
Súly	kg	0,2

Megsemmisítés

TUDNIVALÓ:

- ▶ A készüléket az erre szolgáló visszavételi rendszeren keresztül adja le ártalmatlanításra.
- ▶ Ha bármilyen kérdése van, forduljon a helyi hulladékkezelő vállalathoz. Ott tájékoztatást kap a készülék megfelelő ártalmatlanításáról.

Oryginalna instrukcja.

Przepisy bezpieczeństwa

- Przed włożeniem rąk do wody należy odłączyć od sieci prądowej wszystkie urządzenia elektryczne znajdujące się w wodzie. W przeciwnym razie grożą ciężkie obrażenia a nawet śmiertelne w wyniku porażenia prądem.
- Urządzenie może być używane przez dzieci od 3 lat i ponadto przez osoby o ograniczonych fizycznych i umysłowych zdolnościach, albo nie posiadających niezbędnego doświadczenia i wiedzy, gdy będą one pod nadzorem osoby odpowiedzialnej za bezpieczeństwo użytkowania tego urządzenia lub zostaną odpowiednio przez nią poinstruowane i poinformowane o wynikających stąd zagrożeniach. Dzieciom zabrania się zabawy z tym urządzeniem. Czyszczenie ani czynności serwisowe użytkownika nie mogą być wykonywane przez dzieci bez nadzoru osoby dorosłej.

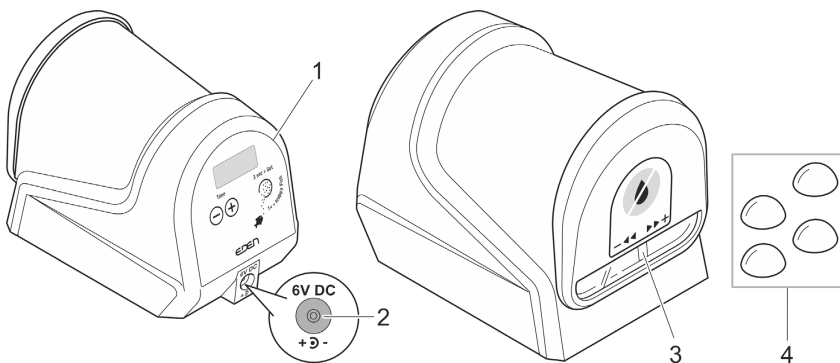
Zastosowanie zgodne z przeznaczeniem

Wyrób opisywany w niniejszej instrukcji należy użytkować wyłącznie w następujący sposób:

- Do automatycznego karmienia ryb w akwarium.
- W pomieszczeniach i do prywatnych celów akwarystycznych.
- W warunkach zgodnych z danymi technicznymi. (→ Dane techniczne)

Opis produktu

Przegląd



FDG0011

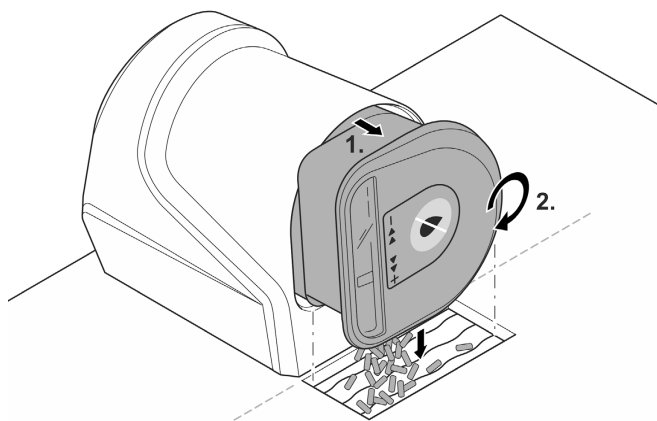
- | | |
|---|-----------------------------------|
| 1 | Panel obsługowy |
| 2 | Gniazdo zasilacza sieciowego |
| 3 | Wskazanie ustawionej porcji karmy |
| 4 | Stopki urządzenia, samoprzylepne |

Opis działania

Pojemnik napełniony karmą dla ryb jest mechanicznie wysuwany z obudowy i obracając się wysypuje karmę do akwarium. Na każdy obrót przypada 1 porcja. Użytkownik ustala czasy karmienia (maksymalnie 4 razy dziennie), wielkość i liczbę porcji (maksymalnie 3 na każde karmienie). W każdej chwili można zmienić ustawienia. Napęd jest zasilany bateriami lub przez zasilacz sieciowy (nie należy do zakupionego zestawu).

Firma EDEN zaleca:

- Uchwyt dla MAG 4x3 (95395)
- Zasilacz sieciowy dla MAG 4x3 (95396)
- Wielka Brytania: Zasilacz sieciowy dla MAG 4x3 (95457)



FDG0018

PL

Symbole na urządzeniu



Urządzenie należy użytkować tylko wewnątrz pomieszczeń.



Nie wyrzucać tego urządzenia do zwykłych odpadów komunalnych.



Należy przeczytać instrukcję użytkowania.

Rozruch

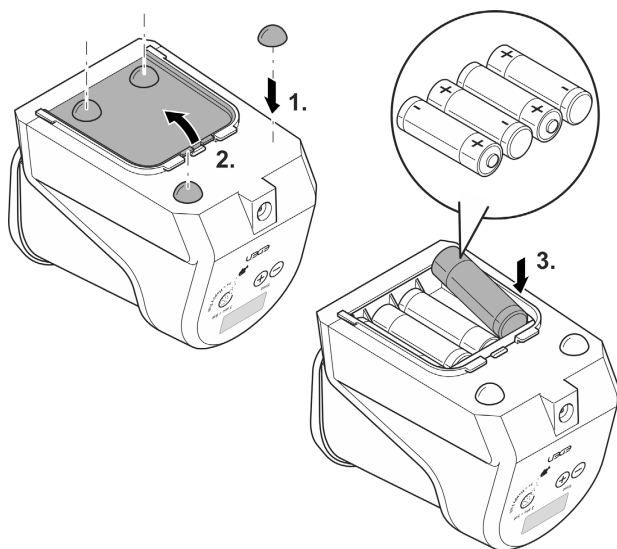
Zakładanie stoppek urządzenia, wkładanie baterii

WSKAZÓWKA

Przed dłuższą nieobecnością należy sprawdzić, czy pojemność baterii jest wystarczająca do ciągłego wydawania karmy.

► Nawet podczas korzystania z zasilacza sieciowego zapewnia to wydawanie karmy w przypadku awarii zasilania.

- Założyć samoprzylepne stopki urządzenia na spodzie urządzenia.
 - Nie wolno zakładać stoppek urządzenia, jeśli stosowany jest uchwyt do karmnika automatycznego dla ryb. (→ Umieszczenie urządzenia)
- Włożyć 4 baterie AA 1,5 V (nie są objęte zakresem dostawy) do komory baterii.
 - Podczas wkładania zwracać uwagę na prawidłowe ustawienie baterii.
 - Nie stosować żadnych akumulatorów.
 - Po włożeniu baterii na wyświetlaczu migają liczby **00:00**. Teraz można ustawić godzinę. (→ Ustawianie godziny)

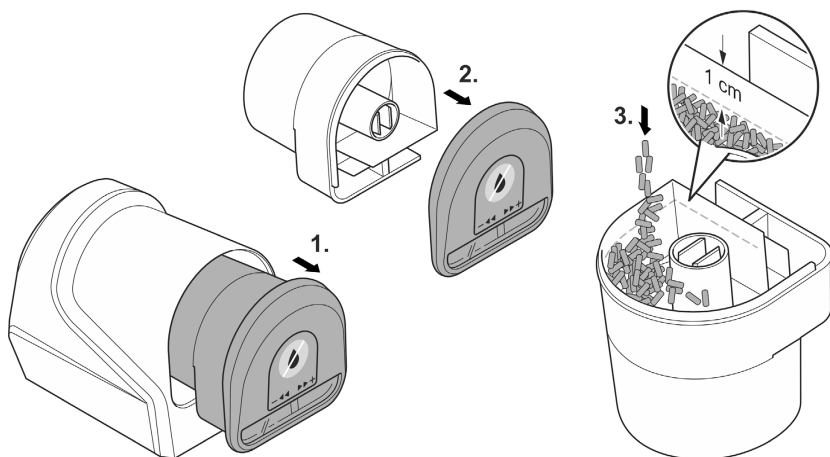


FDG0012

Napełnianie pojemnika na karmę, ustawianie ilości karmy

- Wyciągnąć pojemnik na karmę i napełnić karmą.
 - Możliwie stała ilość karmy na porcję karmy jest uzależniona do właściwości karmy. Zalecana jest karma w postaci płatków lub granulatu. Ewentualnie występujące grudki należy rozdrobnić.
- Zamknąć pojemnik na karmę i ustawić za pomocą suwaka do regulacji ilość karmy na porcję karmy.
 - Kołek wodzący w obudowie nie może zostać zanieczyszczony (np. karmą).
- Wsunąć pojemnik na karmę do karmnika automatycznego dla ryb.
 - Zwracać uwagę na prawidłowe osadzenie uszczelki typu o-ring.
- Po każdym napełnianiu należy sprawdzić, czy pojemnik na karmę wysuwa się i karma wysypuje się tak jak przewidziano. (→ Opis działania)

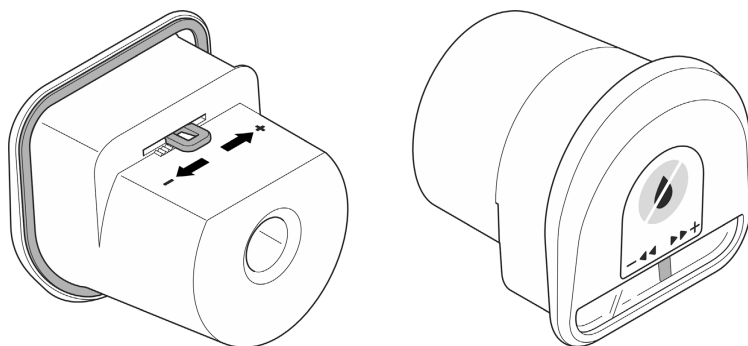
Napełnianie pojemnika na karmę



PL

FDG0017

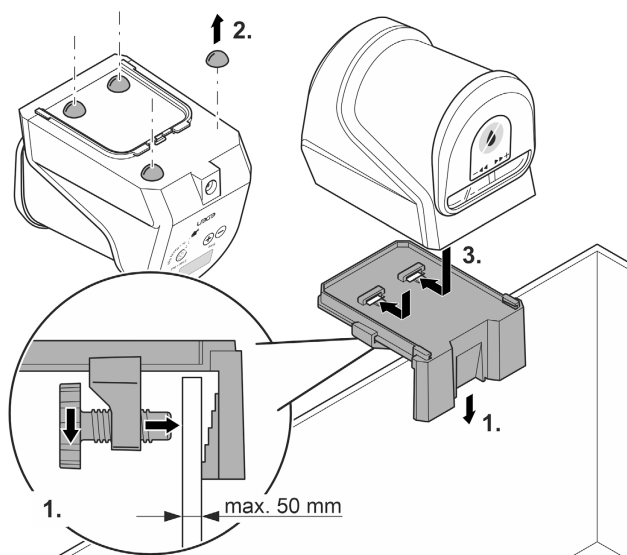
Ustawianie ilości karmy



FDG0019

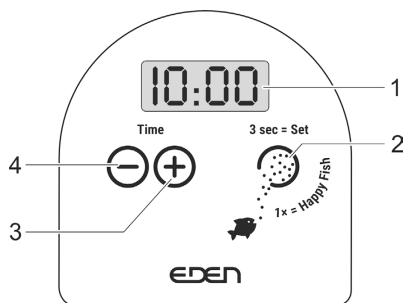
Umieszczenie urządzenia

- Postawić urządzenie na pokrywie akwarium w taki sposób, aby nie mogło wpaść do wody. Pokarm wpada do wody przez odpowiednio duży otwór w pokrywie.
- Alternatywnie urządzenie można również przymocować do akwarium za pomocą uchwyty. Uchwyt jest dostępny jako wyposażenie dodatkowe.



FGD0013

Obsługa



FDG0014

- 1 Wyświetlacz
- 2 Przycisk „Set”
- 3 Przycisk „+”
- 4 Przycisk „-”

Wyświetlanie liczby karmień

Nacisnąć i przytrzymać przyciski „Set” i „+”.

Wyświetlana jest liczba wykonanych do tej pory karmień.

Wyświetlanie liczby zaprogramowanych porcji karmy na każde karmienie

Nacisnąć i przytrzymać przyciski „Set” i „-”.

Ułożone poziomo nad sobą paski na wyświetlaczu informują o liczbie zaprogramowanych porcji karmy na każde karmienie.

- Kolejność wyświetlania karmienia: 1 (lewa strona) ... 4 (prawa strona).

Uruchamianie karmienia ręcznego

Krótko nacisnąć przycisk „Set”.

Następuje wydanie jednej porcji karmy.

Ustawianie godziny

Ustawianie formatu czasu

Godzina może być wyświetlana w formacie 00:00 ... 12:00 h AM/PM (ustawienie domyślne) lub w formacie 00:00 ... 24:00 h.

Nacisnąć przycisk „-” i przytrzymać przez 5 s.

Format czasu zostaje zmieniony.

Ustawianie godziny

Nacisnąć i przytrzymać przyciski „-” i „+”.

- Cyfry godzin migają.
 - Zmienić wartość za pomocą przycisków „-” lub „+” i zapisać przyciskiem „Set”.
- Cyfry minut migają.
 - Ustawianie jak w przypadku godzin.

PL

Programowanie urządzenia

Ustawienia karmnika automatycznego dla ryb są dokonywane w trybie programowania.

- Ustawienie domyślne: 2 karmienia dziennie po jednej porcji, o godz. 8:00 oraz o godz. 18:00.

Aktywowanie/opuszczanie trybu programowania

W trybie programowania miga liczba, którą można zmienić.

Kolejność ustawień jest zdefiniowana:

- Karmienie 1: Liczba porcji karmy ⇒ Czas karmienia „Godziny” ⇒ Czas karmienia „Minuty” ⇒ Karmienie 2: (jak karmienie 1) ⇒ Karmienie 3: (jak karmienie 1) ⇒ Karmienie 4: (jak karmienie 1).
 - Po dokonaniu ustawień dla karmienia 4 tryb programowania jest opuszczany automatycznie.
-

Nacisnąć przycisk „Set” i przytrzymać 3 s.

Tryb programowania jest aktywny. Wyświetlane jest menu „Karmienie 1”.

Krótko nacisnąć przycisk „Set”.

Zapisać ustawienie i przejść do kolejnej pozycji menu.

Ustawianie porcji karmy

Na dzień możliwe są maks. cztery karmienia. Dla każdego karmienia można ustawić maksymalnie trzy porcje karmy.

- Możliwa wartość: 0 ... 3
 - 0: Brak porcji karmy
-

Nacisnąć przycisk „+” lub „-”.

Wartość zostaje zwiększona lub zmniejszona.

Ustawianie czasu karmienia

Dla każdego karmienia można ustawić konkretną godzinę.

Nacisnąć przycisk „+” lub „-”.

Wartość zostaje zwiększona lub zmniejszona.

Czyszczenie i konserwacja

WSKAZÓWKA

- ▶ Nie stosować baterii wielokrotnego ładowania.
 - ▶ Wyjąć baterie, jeśli urządzenie nie będzie używane przez dłuższy czas.
-

- Po wymianie baterii należy ponownie zaprogramować karmnik automatyczny dla ryb.
- W razie potrzeby wycierać karmnik automatyczny dla ryb na zewnątrz za pomocą wilgotnej ściereczki.
- Podczas każdego napełniania pojemnika na karmę należy sprawdzić, czy nie dochodzi do zabrudzenia kołka przesuwającego w obudowie.

Usuwanie usterek

Usterka	Możliwa przyczyna	Środek zaradczy
Brak wskazań wyświetlacza	Brak zasilania prądowego	<ul style="list-style-type: none">• Zasilanie bateriami: Sprawdzić położenie baterii (polaryzacja) i stan baterii• Zasilanie sieciowe: Sprawdzić zasilanie prądowe
Pojemnik na karmę nie wysuwa się lub nie powraca	Niedostateczne zasilanie prądowe	<ul style="list-style-type: none">• Zasilanie bateriami: Wymienić baterie• Zasilanie sieciowe: Sprawdzić zasilanie prądowe
	Mechanizm zablokowany	Sposób postępowania: <ul style="list-style-type: none">• Wyjąć pojemnik.• Nacisnąć przycisk Set (ręczny cykl resetu),• w razie potrzeby wyczyścić na sucho mechanizm wysuwania.• Włożyć pojemnik.
Wysokie opory ruchu pojemnika na karmę w czasie wydawania karmy	Niedostateczne zasilanie prądowe	<ul style="list-style-type: none">• Zasilanie bateriami: Wymienić baterie• Zasilanie sieciowe: Sprawdzić zasilanie prądowe

Dane techniczne

Pojemność pojemnika na karmę	cm ³	125
Wymagane baterie		4× AA 1,5 V
Wymiary (D × S × W)	mm	78 × 115 × 93
Masa	kg	0,2

PL

Usuwanie odpadów

WSKAZÓWKI

- ▶ Urządzenie należy oddać w wyznaczonym punkcie zbiórki surowców wtórnych.
- ▶ W razie pytań należy zwrócić się do lokalnego przedsiębiorstwa gospodarki odpadami. Udzieli ono informacji na temat prawidłowej utylizacji urządzenia.

Bezpečnostní pokyny

- Dříve než sáhnete do vody, odpojte všechny elektrické přístroje od elektrického proudu. V opačném případě hrozí vážné nebo smrtelné úrazy následkem zasažení elektrickým proudem.
- Tento přístroj smí používat děti od 3 let a osoby se sníženými tělesnými, sensorickými nebo mentálními schopnosti nebo s nedostatečnými zkušenostmi a znalostmi pouze v případě, že jsou pod dohledem, nebo že jsou poučeny o bezpečném používání přístroje a chápou nebezpečí, která z tohoto použití vyplývají. Děti si nesmí s přístrojem hrát. Čištění a uživatelská údržba nesmí být prováděna dětmi bez dozoru.

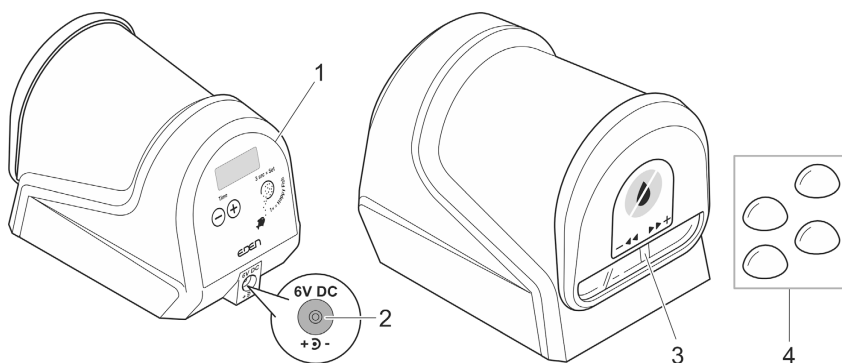
Použití v souladu s určeným účelem

Výrobek, popsáný v tomto návodu, používejte pouze následujícím způsobem:

- K automatickému krmení ryb v jednom akváriu.
- V místnostech a pro soukromé akvaristické účely.
- Při dodržení technických údajů. (→ Technické údaje)

Popis výrobku

Přehled



FDG0011

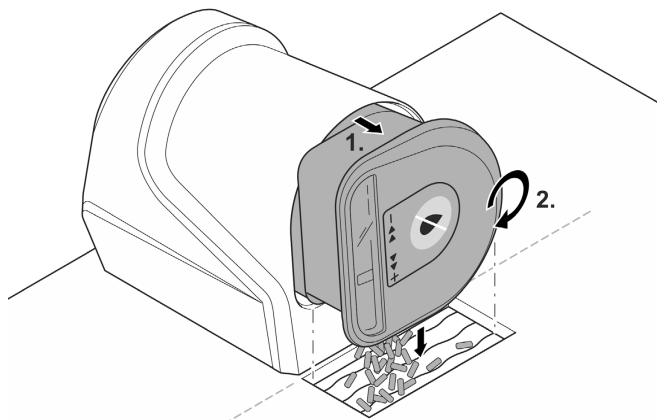
- | | |
|---|--------------------------------------|
| 1 | Ovládací panel |
| 2 | Přípojka síťového zdroje |
| 3 | Zobrazení nastaveného způsobu krmení |
| 4 | Nohy přístroje, samolepicí |

Popis funkcí

Nádrž na krmivo s krmivem pro rybičky se mechanicky vysune z pláště, otočí se a přitom se krmivo nasype do akvária. S každým otočením 1 rotace. Uživatel zadá doby krmení (maximálně 4 za den), rozsah a počet rotací (maximálně 3 na jedno krmení) a může je kdykoli změnit. Pohon probíhá na baterie nebo pomocí napájecího zdroje (není součástí dodávky).

EDEN doporučuje:

- Držák pro MAG 4×3 (95395)
- Napájecí zdroj pro MAG 4×3 (95396)
- Velká Británie: Napájecí zdroj pro MAG 4×3 (95457)



FDG0018

Symbyly na přístroji



Používejte přístroj pouze ve vnitřních prostorách.



Nelikvidujte přístroj v běžném komunálním odpadu.



Přečtete si návod k použití.

CS

Uvedení do provozu

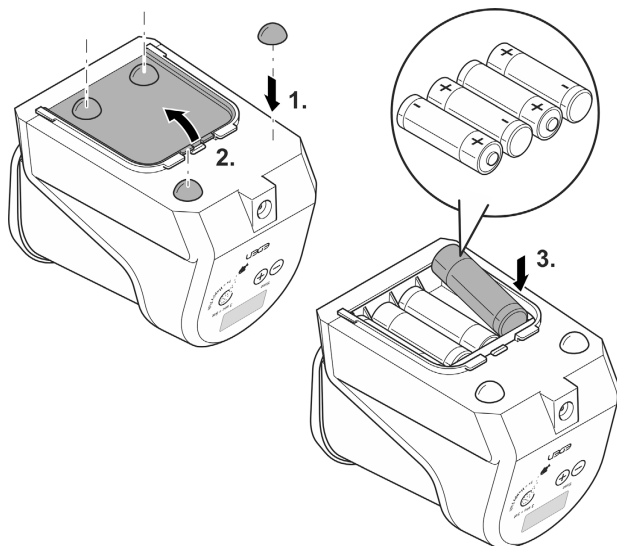
Montáž noh přístroje, vložení baterií

UPOZORNĚNÍ

Před delší nepřítomností zkontrolujte, zda má baterie dostatečnou kapacitu tak, aby bylo vždy zajištěno dávkování krmiva.

► I při použití napájecího zdroje tak bude zaručeno dávkování krmiva, pokud by došlo k výpadku elektrické energie.

- Namontujte na spodní stranu přístroje samolepící nohy.
 - Nohy přístroje nesmíte instalovat, pokud pro automatický dávkovač krmiva používáte držák. (→ Instalace přístroje)
- Vložte do přihrádky na baterie 4 baterie AA 1,5 V (nejsou součástí dodaného výrobku).
 - Při vkládání dbejte na správnou orientaci pólů baterií.
 - Nepoužívejte dobíjecí baterie.
 - Po vložení baterií bliká na displeji **00:00**. Nyní můžete nastavit čas. (→ Nastavení času)

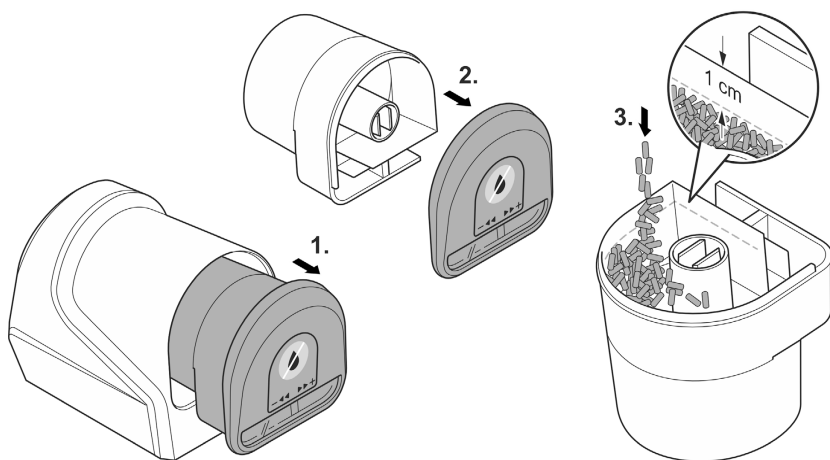


FDG0012

Plnění zásobníku krmiva, nastavení množství krmiva

- Vytáhněte zásobník krmiva a naplňte ho krmivem.
 - Stejněměrnost množství krmných dávek výrazně závisí na kvalitě krmiva. Doporučujeme používat krmivo ve formě vloček nebo pelet. Vločky je případně nutné rozdrobit.
- Uzavřete zásobník krmiva a pomocí posuvného regulátoru nastavte množství krmiva v jedné krmné dávce.
 - Vodicí kolík v krytu nesmí být znečištěn (např. krmivem).
- Nasaďte zásobník krmiva do automatického dávkovače krmiva.
 - Pozor na správné umístění těsnicího kroužku O.
- Po každém naplnění zkontrolujte, zda se zásobník krmiva vysouvá a zda proběhne dávkování krmiva. (→ Popis funkcí)

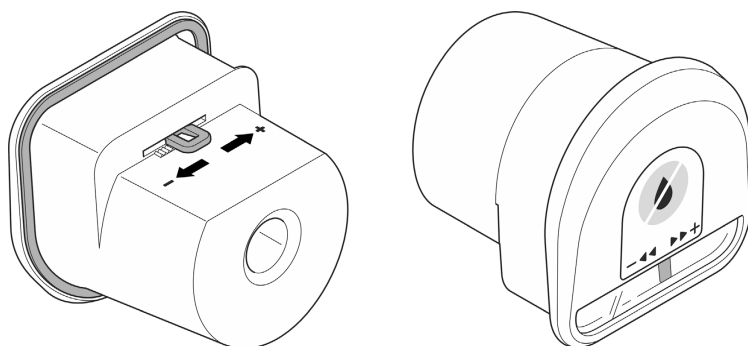
Plnění zásobníku krmiva



CS

FDG0017

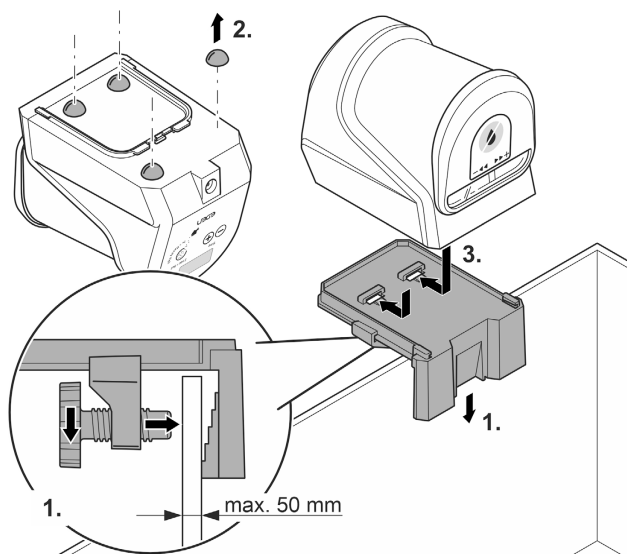
Nastavení množství krmiva



FDG0019

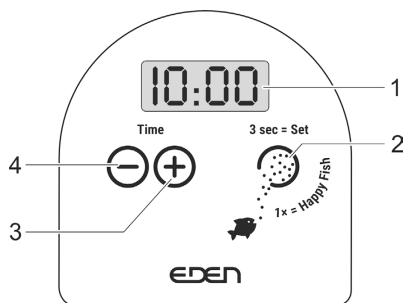
Instalace přístroje

- Umístěte přístroj na víko akvária tak, aby nemohl spadnout do vody. Otvorem ve víku o potřebné velikosti padá do vody krmivo.
- Alternativně můžete přístroj upevnit k akváriu pomocí držáku. Držák je dostupný formou příslušenství.



FGD0013

Ovládání



FDG0014

- 1 Displej
- 2 Tlačítko „Set“
- 3 Tlačítko „+“
- 4 Tlačítko „-“

Zobrazení počtu krmení

Stiskněte a podržte tlačítka „Set“ a „+“.

Zobrazí se počet doposud provedených krmení.

Zobrazení počtu naprogramovaných krmných dávek na jedno krmení

Stiskněte a podržte tlačítka „Set“ a „-“.

Vodorovně nad sebou zobrazené čárky na displeji zobrazují počet krmných dávek na jedno krmení.

- Pořadí zobrazení krmení: 1 (vlevo) ... 4 (vpravo).

Spuštění ručního krmení

Krátce stiskněte tlačítko „Set“.

Bude vydána jedna krmná dávka.

Nastavení času

Nastavení formátu čas

Čas je možné zobrazit ve formátu 00:00 ... 12:00 h AM/PM (přednastavení) nebo ve formátu 00:00 ... 24:00 h.

Stiskněte tlačítko „-“ a podržte je 5 s stisknuté.

Dojde k přepnutí časového formátu.

Nastavení času

Stiskněte a podržte tlačítka „-“ a „+“.

- Bliká číslice hodin.
 - Hodnotu změňte tlačítky „-“ nebo „+“ a uložte tlačítkem „Set“.
- Bliká číslice minut.
 - Nastavení jako u hodin.

CS

Naprogramování přístroje

Nastavení automatického dávkovače krmiva probíhá v režimu programování.

- Přednastavení: 2 krmení za den, jedna dávka každé krmení, v 08:00 hod. a v 18:00 hod.

Aktivace / ukončení režimu programování

V režimu programování bliká číslice, kterou můžete změnit.

Pořadí nastavovaných hodnot je pevně stanoveno:

- Krmení 1: Počet krmných dávek ⇒ Čas krmení „hodiny“ ⇒ Čas krmení „minuty“ ⇒ Krmení 2: (jako krmení 1) ⇒ Krmení 3: (jako krmení 1) ⇒ Krmení 4: (jako krmení 1).
- Po nastavení hodnot pro krmení 4 dojde k automatickému ukončení režimu programování.

Stiskněte tlačítko „Set“ a podržte je 3 s stisknuté. Režim programování je aktivní. Zobrazí se nabídka „Krmení 1“.

Krátce stiskněte tlačítko „Set“. Uložte nastavení a přejděte do dalšího bodu nabídky.

Nastavení krmných dávek

Pro jeden den můžete nastavit max. čtyři krmení. Pro každé krmení můžete nastavit až tři krmné dávky.

- Nastavitelná hodnota: 0 ... 3
- 0: Žádná krmná dávka

Stiskněte tlačítko „+“ nebo tlačítko „-“. Hodnota se zvyšuje nebo snižuje.

Nastavení času krmení

Pro každé krmení můžete nastavit specifický čas.

Stiskněte tlačítko „+“ nebo tlačítko „-“. Hodnota se zvyšuje nebo snižuje.

Čištění a údržba

UPOZORNĚNÍ

- ▶ Nepoužívejte dobíjecí baterie.
 - ▶ Pokud přístroj nebudete delší dobu používat, vyjměte z něj baterie.
-

- Po výměně baterií musíte automatický dávkovač krmiva opět naprogramovat.
- Podle potřeby otřete automatický dávkovač krmiva zvenčí měkkou vlhkou utěrkou.
- Při každém plnění zásobníku krmiva zkontrolujte, zda není kolík v krytu přístroje znečištěný.

Odstraňování poruch

Porucha	Předpokládaná příčina	Řešení
Žádné zobrazení na displeji	Žádné napájení proudem	<ul style="list-style-type: none">• Provoz na baterie: Zkontrolujte polohu baterií (polaritu) a stav baterií• Provoz s napájecím zdrojem: Zkontrolujte napájení proudem
Nádoba na krmení nevyjíždí nebo nezajíždí	Nedostatečné napájení proudem	<ul style="list-style-type: none">• Provoz na baterie: Vyměnit baterie• Provoz s napájecím zdrojem: Zkontrolujte napájení proudem
	Mechanismus zablokovaný	Postup: <ul style="list-style-type: none">• Vyjměte zásobník.• Stiskněte tlačítko Set (ruční resetovací cyklus),• případně nasucho vyčistěte mechanismus podavače.• Opět nasadte zásobník.
Zásobník krmiva pracuje při krmení ztuha	Nedostatečné napájení proudem	<ul style="list-style-type: none">• Provoz na baterie: Vyměnit baterie• Provoz s napájecím zdrojem: Zkontrolujte napájení proudem

Technické údaje

Kapacita zásobníku krmiva	cm ³	125
Potřebné baterie		4× AA 1,5 V
Rozměry (D × Š × V)	mm	78 × 115 × 93
Hmotnost	kg	0,2

CS

Likvidace

UPOZORNĚNÍ

- ▶ Likvidujte zařízení ve sběrném dvoře.
- ▶ V případě dotazů kontaktujte místní společnost k likvidaci odpadů. U ní získáte informace o správné likvidaci zařízení.

Bezpečnostné pokyny

- Odpojte všetky elektrické prístroje vo vode od elektrickej siete, skôr ako sahnete do vody. V opačnom prípade hrozia ťažké zranenia alebo smrť elektrickým prúdom.
- Tento prístroj môžu používať deti staršie ako 3 rokov a osoby so zníženými fyzickými, zmyslovými alebo mentálnymi schopnosťami alebo s nedostatočnými skúsenosťami a znalosťami, keď sú pod dohľadom alebo boli poučené o bezpečnom používaní prístroja a pochopili nebezpečenstvá, ktoré z toho vyplývajú. Deti sa s prístrojom nesmú hrať. Deti nesmú vykonávať čistenie a používateľskú údržbu.

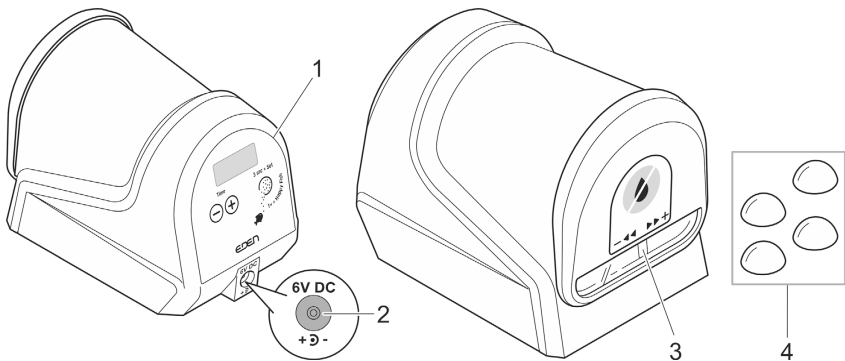
Použitie v súlade s určeným účelom

Výrobok opísaný v tomto návode používajte výlučne týmto spôsobom

- Na automatické kŕmenie rýb v akváriu.
- V priestoroch a na súkromné akvaristické účely.
- Pri dodržiavaní technických údajov. (→ Technické údaje)

Popis výrobku

Prehľad



FDG0011

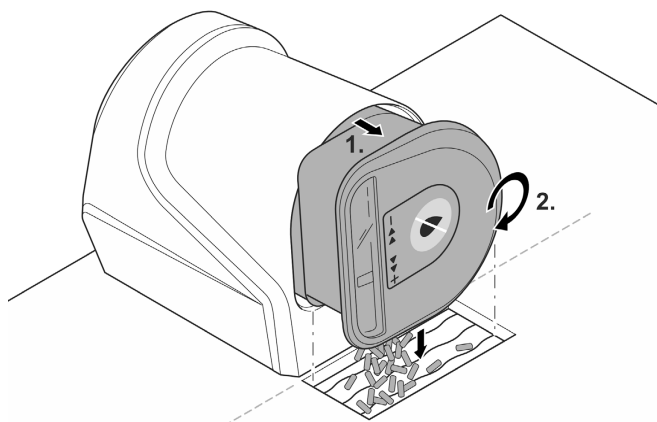
- | | |
|---|------------------------------------|
| 1 | Ovládacie pole |
| 2 | Prípojka sieťového zdroja |
| 3 | Zobrazenie nastavenej kŕmnej dávky |
| 4 | Pätky prístroja, samolepiace |

Popis funkcie

Krmivom pre ryby naplnený zásobník krmiva sa mechanicky vysunie z telesa, otočí sa a pritom umožní sypanie krmiva do akvária. S každým otočením 1 rotácia. Doby kŕmenia (maximálne 4 za deň), veľkosť a počet rotácií (maximálne 3 na kŕmenie) zadáva používateľ a kedykoľvek ich môže zmeniť. Pohon sa realizuje na batérie alebo pomocou napájacieho zdroja (nie je súčasťou dodávky).

EDEN odporúča:

- Držiak pre MAG 4x3 (95395)
- Sieťový zdroj pre MAG 4x3 (95396)
- Veľká Británia: Sieťový zdroj pre MAG 4x3 (95457)



FDG0018

Symbyly na zariadení



Prístroj používajte len vo vnútorných priestoroch.



Prístroj nelikvidujte s bežným domovým odpadom.



Prečítajte si návod na použitie.

SK

Uvedenie do prevádzky

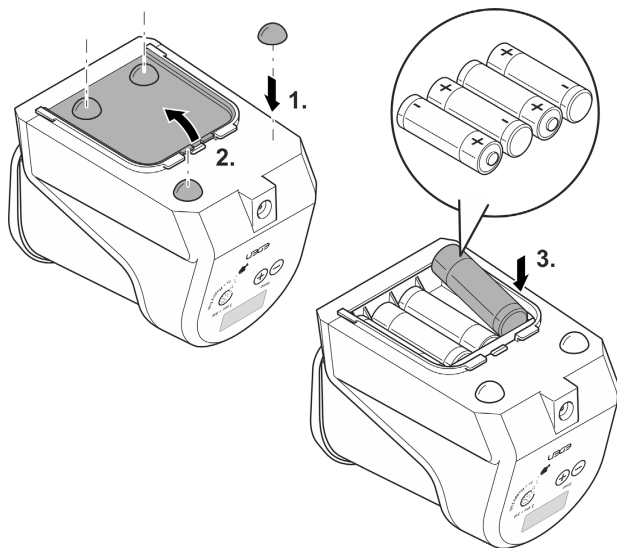
Nasadenie pätiiek prístroja, vloženie batérií

UPOZORNENIE

Pred dlhšou neprítomnosťou skontrolujte, či je kapacita batérií dostatočná na to, aby bolo zaistené vydávanie krmiva.

► Vydávanie krmiva je tým zabezpečené aj pri výpadku prúdu pri použití sieťového zdroja.

- Nasadíte samolepiace pätičky prístroja na spodnú stranu prístroja.
 - Ak sa používa držiak pre krmiaci automat, pätičky prístroja sa nesmú nasadzovať. (→ Inštalácia prístroja)
- Do priehradky na batérie vložte 4 batérie AA 1,5 V (nie sú obsiahnuté v rozsahu dodávky).
 - Pri vkladaní batérie dbajte na správnu orientáciu.
 - Nepoužívajte nabíjateľné batérie.
 - Po vložení batérií na displeji bliká 00:00. Teraz môžete nastaviť čas. (→ Nastavenie času)

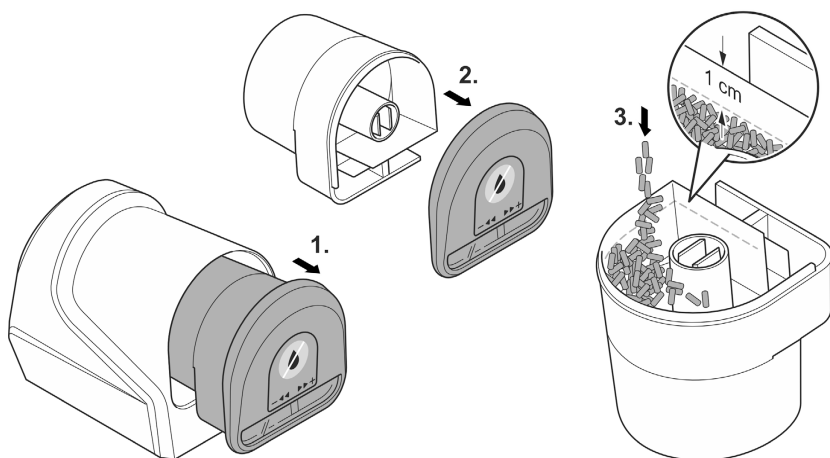


FDG0012

Naplnenie zásobníka krmiva, nastavenie množstva krmiva

- Vytiahnite zásobník krmiva a naplňte ho krmivom.
 - Čo najkonštantnejšie množstvo krmiva na kŕmnu dávku závisí od vlastností krmiva. Odporúčame krmivo v podobe čipsov alebo peliet. Vločky by sa mali v danom prípade rozdrviť.
- Zatvorte zásobník krmiva a pomocou posuvného regulátora nastavte množstvo krmiva na kŕmnu dávku.
 - Vodiaci kolík v telese sa nesmie znečistiť (napr. krmivom).
- Zásobník krmiva zasuňte do kŕmiaceho automatu.
 - Dbajte na správne umiestnenie O-krúžku.
- Po každom naplnení skontrolujte, či sa zásobník krmiva vysúva a či sa krmivo sype, ako je plánované. (→ Popis funkcie)

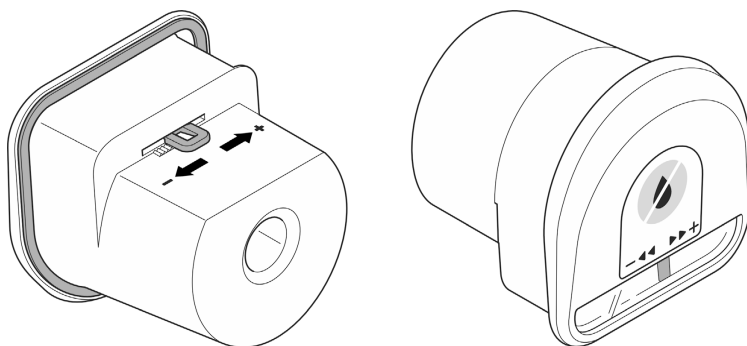
Naplnenie zásobníka krmiva



FDG0017

SK

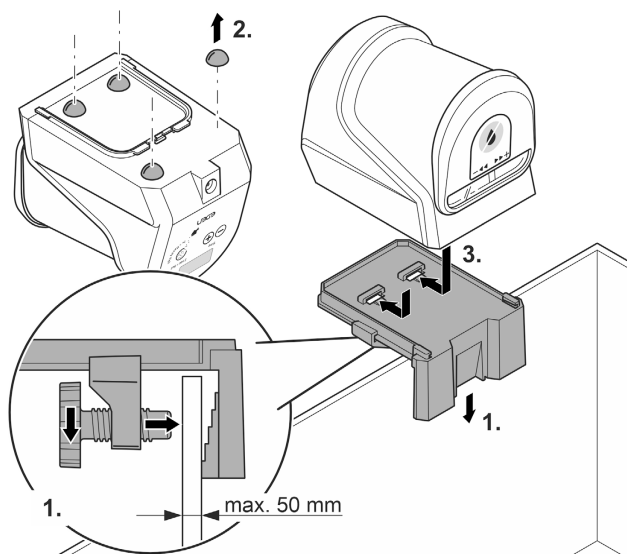
Nastavenie množstva krmiva



FDG0019

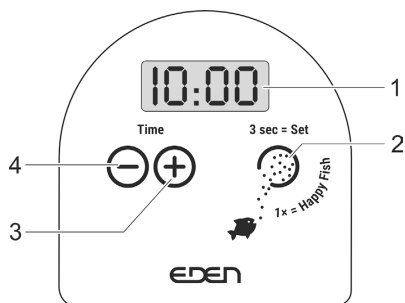
Inštalácia prístroja

- Prístroj postavte na veko akvária tak, aby nemohol spadnúť do vody. Cez príslušné veľký otvor vo veku padá krmivo do vody.
- Prístroj sa alternatívne môže upevniť pomocou držiaka na akváriu. Držiak je dostupný ako príslušenstvo.



FGD0013

Obsluha



FDG0014

- 1 Displej
- 2 Tlačidlo „Set“
- 3 Tlačidlo „+“
- 4 Tlačidlo „-“

Zobrazenie počtu kŕmení

Držte stlačené tlačidlo „Set“ a tlačidlo „+“.

Zobrazí sa počet doteraz vykonaných kŕmení.

Zobrazenie počtu naprogramovaných kŕmnych dávok na jedno kŕmenie

Držte stlačené tlačidlo „Set“ a tlačidlo „-“.

Vodorovne nad sebou umiestnené pruhy na displeji zobrazujú počet naprogramovaných kŕmnych dávok na jedno kŕmenie.

- Poradie zobrazenia kŕmenia: 1 (vľavo) ... 4 (vpravo).

Spustenie manuálneho kŕmenia

Krátko stlačte tlačidlo „Set“.

Vydá sa kŕmna dávka.

Nastavenie času

Nastavenie formátu času

Čas sa môže zobraziť vo formáte 00:00 ... 12:00 h AM/PM (predvolený) alebo vo formáte 00:00 ... 24:00 h.

Tlačidlo „-“ držte stlačené 5 s.

Formát času sa prestaví.

Nastavenie času

Držte stlačené tlačidlo „-“ a tlačidlo „+“.

- Počet hodín bliká.
 - Zmeňte hodnotu pomocou tlačidiel „-“ alebo „+“ a uložte pomocou tlačidla „Set“.
- Počet minút bliká.
 - Nastavenie ako pri hodinách.

SK

Programovanie prístroja

Nastavenia kŕmiaceho automatu sa vykonávajú v režime programovania.

- Prednastavenie: 2 kŕmenia za deň vždy s jednou dávkou, o 08:00 hod. a o 18:00 hod.

Aktivácia/opustenie režimu programovania

V režime programovania bliká číslo, ktoré je možné zmeniť.

Poradie nastavení je pevne stanovené:

- Kŕmenie 1: Počet kŕmnych dávok ⇔ Čas kŕmenia „Hodiny“ ⇔ Čas kŕmenia „Minúty“ ⇔ Kŕmenie 2: (ako kŕmenie 1) ⇔ kŕmenie 3: (ako kŕmenie 1) ⇔ kŕmenie 4: (ako kŕmenie 1).
- Po nastaveniach kŕmenia 4 sa režim programovania automaticky opustí.

Podržte tlačidlo „Set“ stlačené 3 s.

Režim programovania je aktívny. Zobrazí sa menu „Kŕmenie 1“.

Krátko stlačte tlačidlo „Set“.

Uložte nastavenie a prejdite na ďalší bod menu.

Nastavenie kŕmnych dávok

Za deň sú možné maximálne štyri kŕmenia. Pre každé kŕmenie môžete nastaviť až tri kŕmne dávky.

- Nastaviteľná hodnota: 0 ... 3
- 0: Žiadna kŕmna dávka

Stlačte tlačidlo „+“ alebo tlačidlo „-“.

Hodnota sa zvýši, resp. zníži.

Nastavenie času kŕmenia

Pre každé kŕmenie môžete nastaviť špecifický čas.

Stlačte tlačidlo „+“ alebo tlačidlo „-“.

Hodnota sa zvýši, resp. zníži.

Čistenie a údržba

UPOZORNENIE

- ▶ Nepoužívajte nabíjateľné batérie.
 - ▶ Ak prístroj dlhšiu dobu nepoužívate, vyberte batérie.
-

- Po výmene batérií musíte kŕmiaci automat nanovo naprogramovať.
- V prípade potreby utrite kŕmiaci automat zvonka vlhkou handrou.
- Pri každom plnení zásobníka krmiva skontrolujte, či sa neznečistil posuvný kolík v telese.

Odstráňte poruchu

Porucha	Predpokladaná príčina	Náprava
Žiadne zobrazenie displeja	Chýba napájanie prúdom	<ul style="list-style-type: none">• Prevádzka na batérie: Prekontrolujte polohu batérií (polaritu) a stav batérií• Prevádzka na sieťový zdroj: Prekontrolujte napájanie prúdom
Zásobník krmiva sa nevysúva alebo nezasúva	Chybné napájanie prúdom	<ul style="list-style-type: none">• Prevádzka na batérie: Vymeňte batérie• Prevádzka na sieťový zdroj: Prekontrolujte napájanie prúdom
	Blokovaný mechanizmus	Postup: <ul style="list-style-type: none">• Vyberte zásobník.• Stlačte tlačidlo Set (manuálny reset cyklu),• vysúvací mechanizmus príp. vyčistite nasucho.• Opäť nasadte zásobník.
Zásobník krmiva má ťažký chod pri vydávaní krmiva	Chybné napájanie prúdom	<ul style="list-style-type: none">• Prevádzka na batérie: Vymeňte batérie• Prevádzka na sieťový zdroj: Prekontrolujte napájanie prúdom

Technické údaje

Kapacita zásobníka krmiva	cm ³	125
Potrebné batérie		4× AA 1,5 V
Rozmery (D × Š × V)	mm	78 × 115 × 93
Hmotnosť	kg	0,2

Likvidácia

UPOZORNENIE

- ▶ Prístroj zlikvidujte prostredníctvom určeného systému na spätný odber.
- ▶ V prípade otázok sa obráťte na miestnu spoločnosť pre likvidáciu odpadu. Tá vám poskytne informácie o správnom zneškodnení prístroja.

Varnostna navodila

- Vse električne naprave in instalacije izključite iz električnega omrežja, preden sežete v vodo. Drugače lahko pride do hudih telesnih poškodb ali smrti zaradi električnega udara.
- To napravo lahko uporabljajo otroci, stari 3 let in več, ter osebe z zmanjšanimi telesnimi, zaznavnimi ali psihičnimi sposobnostmi ali osebe s pomanjkanjem izkušenj in znanja, če so pri tem pod nadzorom ali so bile seznanjene z varno uporabo naprave in razumejo posledične nevarnosti. Otroci se ne smejo igrati z napravo. Čiščenja in uporabniškega vzdrževanja ne smejo izvajati otroci, ki so brez nadzora.

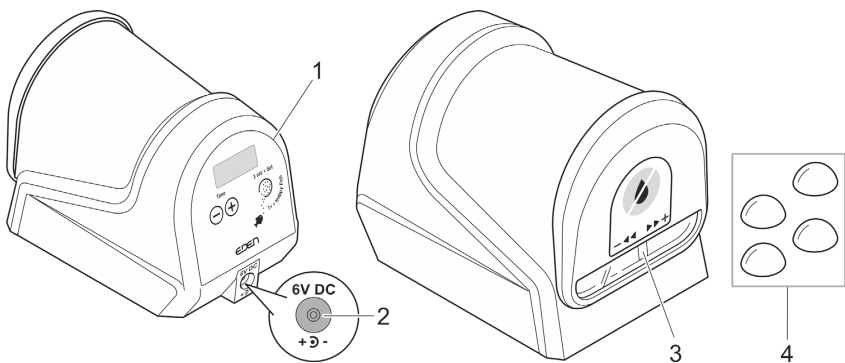
Pravilna uporaba

Izdelek, opisan v tem priročniku, uporabljajte le na naslednji način:

- Za samodejno hranjenje rib v akvariju.
- V zaprtih prostorih ter v zasebne namene.
- Ob upoštevanju tehničnih podatkov. (→ Tehnični podatki)

Opis izdelka

Pregled



FDG0011

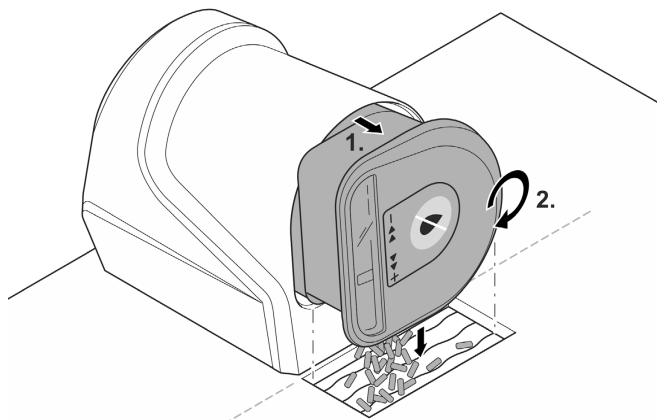
- | | |
|---|---------------------------------|
| 1 | Upravljalna plošča |
| 2 | Priključek napajalnika |
| 3 | Prikaz nastavitvev porcij hrane |
| 4 | Noge naprave, samolepilne |

Opis funkcij

Posoda za hrano, napolnjena s hrano za ribe, se mehansko potisne iz ohišja, obrne in pri tem vsipa krmo v akvarij. Z vsakim obratom 1 porcijo. Časi hranjenja (največ 4 na dan), velikost in število porcij (največ 3 na hranjenje) določi uporabnik in jih lahko kadarkoli spremeni. Pogon se napaja z baterijami ali preko napajalnika (ni v obsegu dobave).

Družba EDEN priporoča:

- Držalo za MAG 4x3 (95395)
- Napajalnik za MAG 4x3 (95396)
- Velika Britanija: Napajalnik za MAG 4x3 (95457)



FDG0018

Simboli na napravi



Napravo uporabljajte samo v notranjih prostorih.



Naprave ne odvrzite med običajne gospodinjske odpadke.



Preberite navodila za uporabo.

SL

Zagon

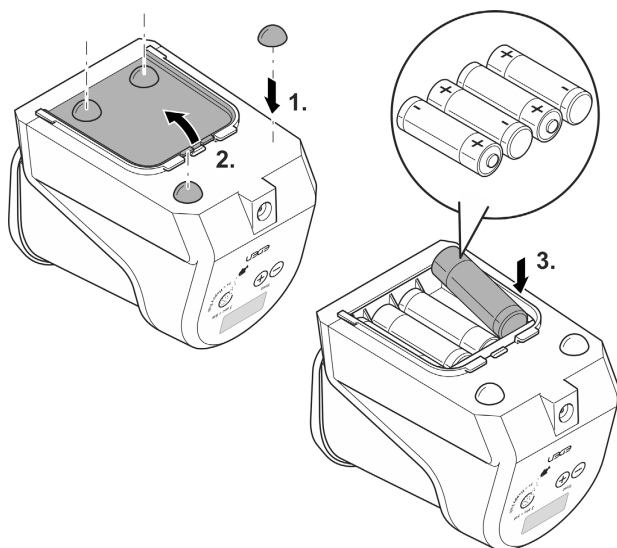
Namestitev nog naprave, vstavljanje baterij

NASVET

Pred daljšo odsotnostjo preverite, ali je kapaciteta baterij zadostna tako, da bo izdajanje krme vedno zagotovljeno.

► S tem je izdajanje krme vedno zagotovljeno, tudi če se uporablja napajalnik.

- Samolepilne noge naprave namestite na spodnjo stran naprave.
 - Nog naprave ne smete namestiti, če uporabljate držalo za avtomatske krmilnike. (→ Postavitev naprave)
- V predalček za baterije vstavite 4 baterije AA 1,5 V (niso v obsegu dobave).
 - Ob vstavljanju pazite na pravilno usmerjenost baterij.
 - Ne uporabljajte baterij, ki jih je mogoče ponovno polniti.
 - Ko vstavite baterije, na zaslonu utripa 00:00. Sedaj lahko nastavite čas. (→ Nastavljanje časa)

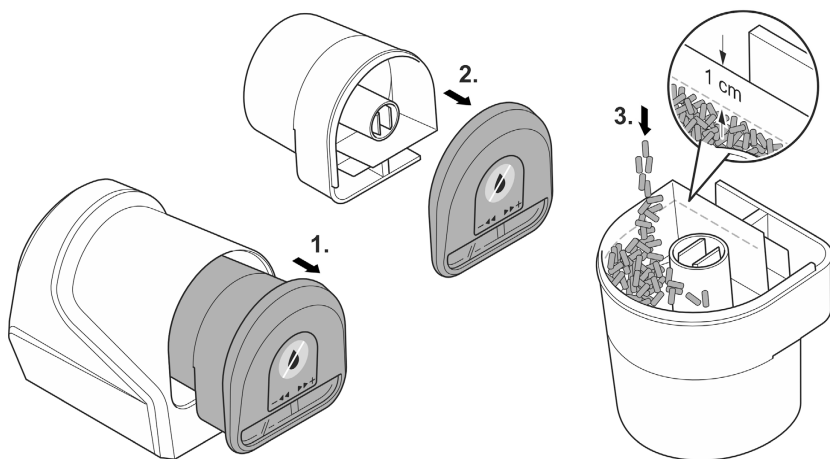


FDG0012

Polnjenje posode za krmo, nastavitve količine krme

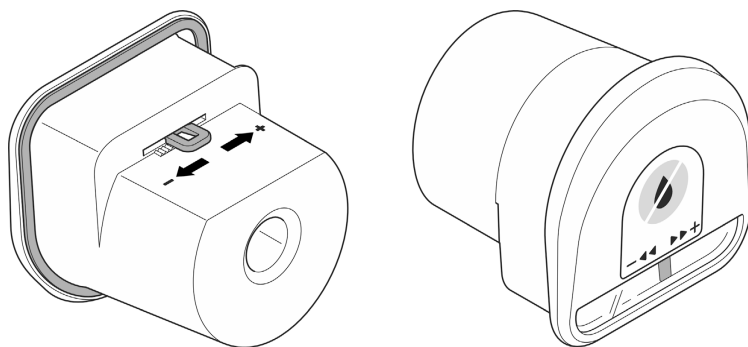
- Izvlecite posodo za hrano in jo napolnite s krmo.
 - Najbolj enakomerna količina krme na posamezno porcijo krme je odvisna od lastnosti krme. Priporoča se uporabo krme v obliki čipsa ali peletov. Kosmiče je treba po potrebi zdrobiti.
- Zaprite posodo za krmo in z drsnikom nastavite količino krme v porciji krme.
 - Vodilni zatič v ohišju ne sme biti umazan (npr. s krmo).
- Posodo za krmo potisnite v avtomatske krmilnike.
 - Pazite na pravilno namestitvev O-obročka.
- Po polnjenju preverite, ali se posoda za krmo pomakne ven in vsipa krmo, kot je predvideno. (→ Opis funkcij)

Polnjenje posode za krmo



FDG0017

Nastavitve količine krme

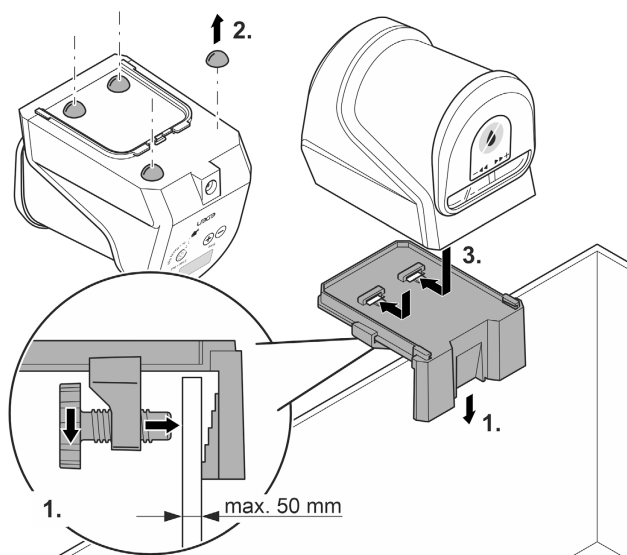


FDG0019

SL

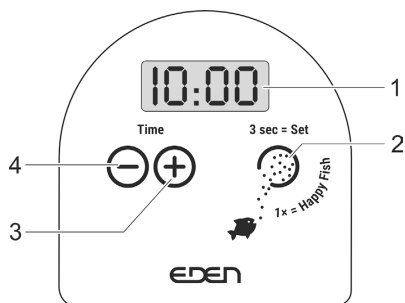
Postavitev naprave

- Napravo postavite na pokrov akvarija tako, da ne bo mogla pasti v vodo. Hrana pada v vodo skozi ustrezno veliko odprtino v pokrovu.
- Namesto tega se lahko napravo pritrdi na akvarij z držalom. Držalo je na voljo kot dodatna oprema.



FGD0013

Upravljanje



FDG0014

Prikaz števila hranjenj

Pritisnite in pridržite tipki »Set« in »+«.

Prikaže se število izvedenih hranjenj.

Prikaz števila programiranih porcij krme na hranjenje

Pritisnite in pridržite tipki »Set« in »-«.

Vodoravne vrstice na zaslonu, ki ležijo ena nad drugo, kažejo število programiranih porcij krme na hranjenje.

- Prikaz zaporedja hranjenja: 1 (levo) ... 4 (desno).

Zagon ročnega hranjenja

Na hitro pritisnite tipko »Set«.

Izda se eno porcijo krme.

Nastavljanje časa

Nastavljanje oblike časa

Uro se lahko prikazuje v obliki 00:00 ... 12:00 h AM/PM (vnaprej nastavljena) ali obliki 00:00 ... 24:00 h.

Tipko »-« držite pritisnjeno 5 s.

Oblika ure se spremeni.

Nastavljanje časa

Pritisnite in pridržite tipki »-« in »+«.

- Prikaz ur začne utripati.
 - Vrednost spremenite s tipkama »-« in »+« in jo shranite s tipko »Set«.
- Prikaz minut začne utripati.
 - Nastavljanje poteka na enak način kot pri urah.

SL

Programiranje naprave

Nastavitve avtomatskih krmilnikov poteka v načinu programiranja.

- Prednastavitev: 2 hranjenji na dan s po eno porcijo, ob 8:00 in ob 18:00 uri.

Aktiviranje/izhod iz načina programiranja

V načinu programiranja utripa številka, ki jo lahko spreminjate.

Vrstni red nastavitve je fiksiran:

- Hranjenje 1: Število porcij krme ⇒ Čas hranjenja »Ure« ⇒ Čas hranjenja »Minute« ⇒ Hranjenje 2: (enako kot Hranjenje 1) ⇒ Hranjenje 3: (enako kot Hranjenje 1) ⇒ Hranjenje 4: (enako kot hranjenje 1).
 - Po nastavitvah, ki jih izvedete v Hranjenju 4, pride do samodejnega izhoda iz načina programiranja.
-

Tipko »Set« držite pritisnjeno 3 s.

Način programiranja je aktiven. Prikaže se meni »Hranjenje 1«.

Na hitro pritisnite tipko »Set«.

Shranite nastavitve in se pomaknite na naslednjo menijsko točko.

Nastavljanje porcij krme

Na dan lahko izvedete največ štiri hranjenja. Za vsako hranjenje lahko nastavite do tri porcije hrane.

- Nastavljiva vrednost: 0 ... 3
 - 0: Brez porcije krme
-

Pritisniti tipko »+« ali »-«.

Vrednost se poveča oz. zmanjša.

Nastavljanje časa hranjenja

Za vsako hranjenje lahko nastavite točno določeno uro.

Pritisniti tipko »+« ali »-«.

Vrednost se poveča oz. zmanjša.

Čiščenje in vzdrževanje

NASVET

- ▶ Ne uporabljajte baterij, ki se lahko ponovno napolnijo.
 - ▶ Baterije odstranite, če naprave ne boste uporabljali dlje časa.
-

- Po zamenjavi baterij morate ponovno programirati avtomatske krmilnike.
- Avtomatske krmilnike po potrebi obrišite z zunanje strani z mokro krpo.
- Pri vsakem polnjenju posode za krmo poskrbite, da se potisni zatič v ohišju ne umaže.

Odpravljanje motenj

Motnja	Domnevni vzrok	Ukrep
Ni prikaza na zaslonu	Ni električnega napajanja	<ul style="list-style-type: none">• Delovanje na baterije: preverite položaj baterij (polarnost) in stanje baterij• Delovanje prek napajalnika Preverite električno napajanje
Posoda za hrano se ne pomakne ven ali nazaj	Pomanjkljivo električno napajanje	<ul style="list-style-type: none">• Delovanje na baterije: Zamenjajte baterije• Delovanje prek napajalnika Preverite električno napajanje
	Mehanizem je blokiran	Postopek: <ul style="list-style-type: none">• Odstranite posodo.• Pritisnite tipko »Set« (ročni cikl ponastavitve) in• po potrebi na suho očistite mehanizem za pomikanje.• Ponovno vstavite posodo.
Posoda za hrano se pri izdajanju krme težko premika	Pomanjkljivo električno napajanje	<ul style="list-style-type: none">• Delovanje na baterije: Zamenjajte baterije• Delovanje prek napajalnika Preverite električno napajanje

Tehnični podatki

Kapaciteta posode za krmo	cm ³	125
Potrebne baterije		4× AA 1,5 V
Mere (D × Š × V)	mm	78 × 115 × 93
Teža	kg	0,2

Odlaganje odpadkov

NASVET

- ▶ Napravo odstranite prek za to predvidenega sistema vračanja odpadkov.
- ▶ Če imate kakršna koli vprašanja, se obrnite na lokalno podjetje za odstranjevanje odpadkov. Tam boste prejeli informacije o tem, kako pravilno odstraniti napravo.

Sigurnosne napomene

- Prije posezanja u vodu odvojite sve električne uređaje koji se nalaze u vodi od električne mreže. U suprotnom postoji mogućnost teških ozljeda ili smrti zbog električnog udara.
- Djeca starija od 3 godina i osobe sa smanjenim tjelesnim, osjetilnim ili psihičkim sposobnostima ili s nedovoljnim iskustvom i znanjem smiju rabiti ovaj uređaj ako su pod nadzorom ili ako su podučene o sigurnoj uporabu uređaja i razumiju opasnosti koje iz toga proizlaze. Djeca se ne smiju igrati uređajem. Djeca ne smiju obavljati čišćenje i korisničko održavanje bez nadzora.

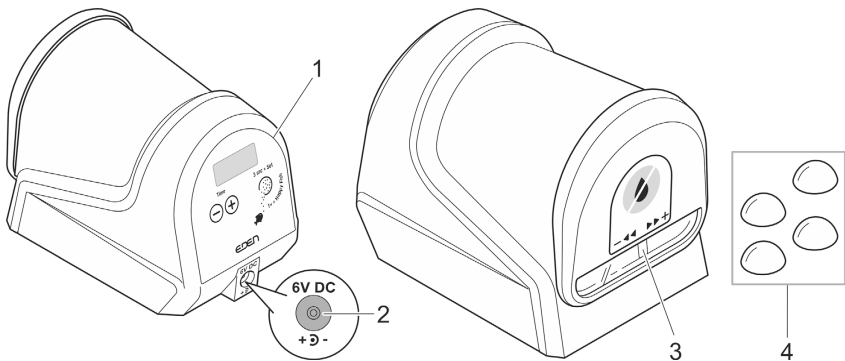
Namjensko korištenje

U ovim uputama opisan proizvod upotrebljavajte isključivo kao što slijedi:

- Za automatsko hranjenje riba u akvariju.
- U prostorijama i za privatne akvarističke svrhe.
- Uz pridržavanje tehničkih podataka. (→ Tehnički podatci)

Opis proizvoda

Pregled



FDG0011

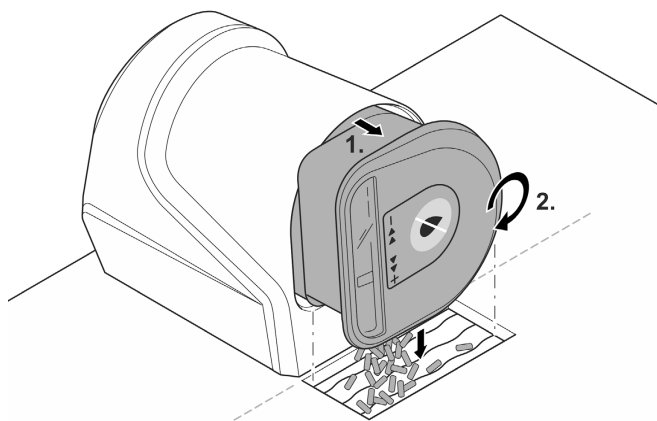
- | | |
|---|-------------------------------|
| 1 | Upravljačka ploča |
| 2 | Priključak za napajanje |
| 3 | Prikaz postavljene doze hrane |
| 4 | Nožice uređaja, samoljepljive |

Opis rada

Spremnik napunjen hranom za ribe mehanički će se pomaknuti iz kućišta, okrenuti i pritom isipati hranu u akvarij. Svakim okretajem isipat će se 1 doza. Razdoblje hranjenja (maksimalno 4 na dan), veličinu i broj doza (maksimalno 3 po hranjenju) određuje korisnik i on ih može u svakom trenutku promijeniti. Uređaj se napaja s pomoću baterija ili električnog adaptera (nije isporučen).

Tvrtka EDEN preporučuje:

- Držać za MAG 4x3 (95395)
- Napajanje za MAG 4x3 (95396)
- Velika Britanija: Napajanje za MAG 4x3 (95457)



FDG0018

Simboli na uređaju



Rabite uređaj samo u zatvorenim prostorijama.



Ne zbrinjavajte uređaj s običnim kućnim otpadom.



Pročitajte priručnik za uporabu.

HR

Stavljanje u pogon

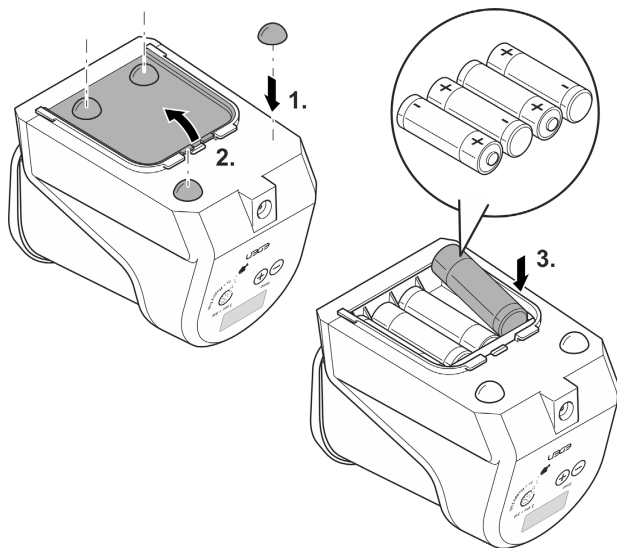
Stavite nožice uređaja, umetnite baterije

NAPOMENA

Prije dulje odsutnosti provjerite je li kapacitet baterije dostatan kako bi se hranjenje uvijek moglo osigurati.

► Čak i kada se koristi napajanje, napajanje je zajamčeno u slučaju nestanka struje.

- Pričvrstite samoljepljive nožice uređaja na dno uređaja.
 - Nožice uređaja ne smiju biti pričvršćene kada se koristi automat za hranu. (→ Postavljanje uređaja)
- Umetnite 4 baterije AA od 1,5 V (nisu isporučene) u odjeljak za baterije.
 - Kod umetanja baterije pazite na pravilno poravnanje i polove.
 - Ne rabite punjive baterije.
 - Nakon umetanja baterija na zaslonu će treperiti **00:00**. Sada možete namjestiti vrijeme. (→ Namještanje vremena)

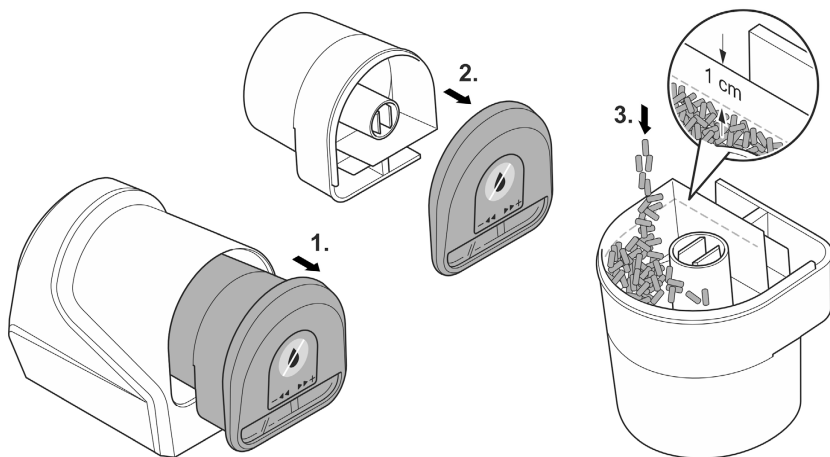


FDG0012

Punjenje spremnika s hranom, postavljanje količine hrane

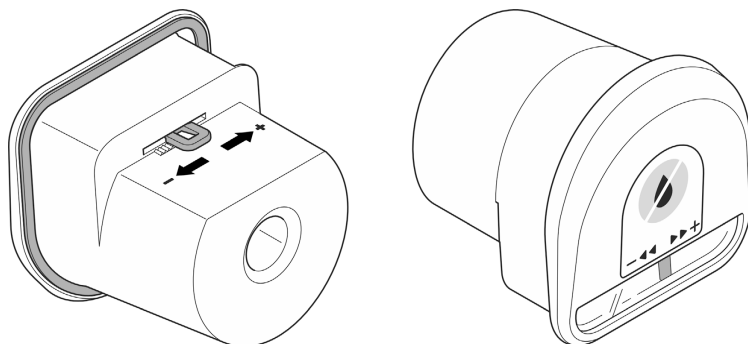
- Izvucite spremnik za hranu i napunite ga hranom.
 - Najstalnija količina hrane po obroku ovisi o prirodi hrane. Preporučuje se uporaba hrane u obliku pločica ili granula. Pahuljice bi po potrebi valjalo usitniti.
- Zatvorite spremnik za hranu i pomoću klizača postavite količinu hrane po obroku hrane.
 - Vodilica u kućištu ne smije biti kontaminirana (npr. hranom).
- Spremnik za hranu gurnite na automat.
 - Pazite na ispravnu učvršćenost o-prstena.
- Nakon svakog punjenja provjerite pomiče li se spremnik s hranom i ispada li hrana kako treba. (→ Opis rada)

Punjenje spremnika s hranom



FDG0017

Postavljanje količine hrane

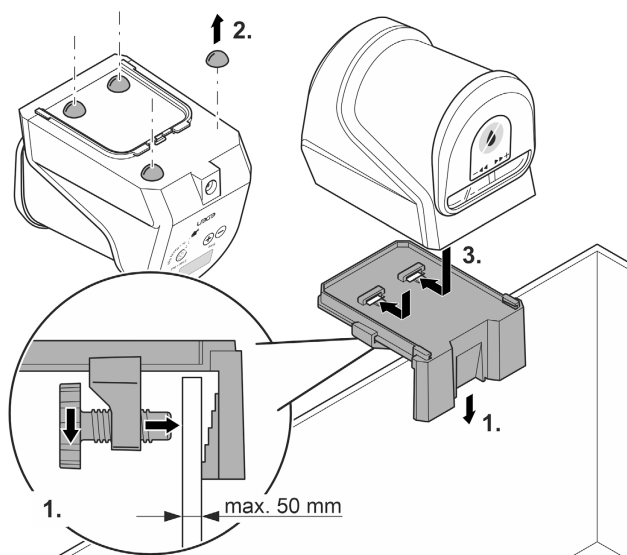


FDG0019

HR

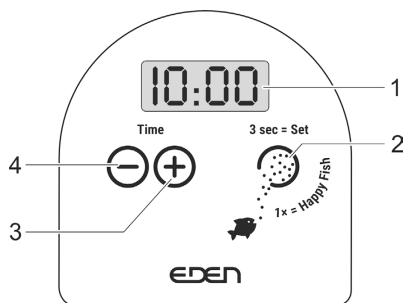
Postavljanje uređaja

- Uređaj postavite na poklopac akvarija tako da ne može pasti u vodu. Hrana pada u vodu kroz otvor odgovarajuće veličine u poklopcu.
- Umjesto toga, uređaj se može s pomoću držača pričvrstiti na akvarij. Držač je dostupan kao pribor.



FGD0013

Rukovanje



- 1 Zaslón
- 2 Tipka „Set“
- 3 Tipka „+“
- 4 Tipka „-“

FDG0014

Prikaz broja hranjenja

Držite pritisnute tipke „Set“ i „+“.

Prikazuje se broj hranjenja koja su se do sada dogodila.

Prikaži broj programiranih doza hrane po hranjenju

Držite pritisnute tipke „Set“ i „-“.

Trake koje leže vodoravno jedna iznad druge na zaslonu pokazuju broj programiranih doza hrane po hranjenju.

- Prikaz redoslijeda hranjenja: 1 (lijevo) ... 4 (desno).

Pokretanje ručnog hranjenja

Pritisnite kratko tipku „Set“.

Izdaje se jedno hranjenje.

Namještanje vremena

Namještanje formata vremena

Vrijeme je moguće prikazati u obliku 00:00 ... 12:00 h AM/PM (prethodno postavljanje) ili 00:00 ... 24:00 h.

Držite pritisnutu tipku „-“ 5 sekundi.

Postavljen je oblik vremena.

Namještanje vremena

Držite pritisnute tipke „-“ i „+“.

- Brojač sati treperi.
 - Promijenite vrijednost pomoću gumba „-“ ili „+“ i spremite pomoću gumba „Set“.
- Brojač minuta treperi.
 - Postavke kao i za sate.

HR

Programiranje uređaja

Postavke za automat za hranu se vrše u načinu programiranja.

- Zadana postavka: 2 hranjenja na dan s po jednom dozom, u 08:00 sati i u 18:00 sati.

Aktiviranje/deaktiviranje načina programiranja

U načinu programiranja treperi broj koji se može promijeniti.

Redoslijed postavki je određen:

- Hranjenje 1: Broj doza hranjenja ⇒ Vrijeme hranjenja „Sati“ ⇒ Vrijeme hranjenja „Minute“ ⇒ Hranjenje 2: (Kao hranjenje 1) ⇒ Hranjenje 3: (Kao hranjenje 1) ⇒ Hranjenje 4: (Kao hranjenje 1).
- Nakon postavki u hranjenju 4 automatski se izlazi iz načina programiranja.

Držite pritisnutu tipku „Set“ otprilike 3 sekunde.

Aktivan je način rada programiranja. Prikazuje se izbornik „Hranjenje 1“.

Pritisnite kratko tipku „Set“.

Spremite postavku i prijedite na sljedeću stavku izbornika.

Namještanje hranjenja

Moguća su najviše četiri hranjenja dnevno. Možete postaviti do tri doze hranjenja za svako hranjenje.

- Prilagodljiva vrijednost: 0 ... 3
- 0: Nema hranjenja

Pritisnite tipku „+“ ili „-“.

Vrijednost se povećava ili smanjuje.

Namještanje vremena hranjenja

Možete postaviti posebno vrijeme za svako hranjenje.

Pritisnite tipku „+“ ili „-“.

Vrijednost se povećava ili smanjuje.

Čišćenje i održavanje

NAPOMENA

- ▶ Ne rabite punjive baterije.
 - ▶ Izvadite baterije ako nećete koristiti uređaj dulje vrijeme.
-

- Nakon zamjene baterija ponovno programirajte automat za hranu.
- Automat za hranu brišite po potrebi izvana vlažnom krpom.
- Svaki put kada punite spremnik za hranu, provjerite nije li potisni klin u kućištu prljav.

Otklanjanje neispravnosti

Smetnja	Mogući uzrok	Rješenje
Nema prikaza na zaslonu	Nema električnog napajanja	<ul style="list-style-type: none">• Rad na baterije: Provjerite položaj (polaritet) i stanje baterija• Rad na adapter: Provjerite električno napajanje
Spremnik za hranu se ne izvlači ili ne uvlači	Nedovoljno električno napajanje	<ul style="list-style-type: none">• Rad na baterije: Zamijenite baterije.• Rad na adapter: Provjerite električno napajanje
	Mehanizam je blokiran	Postupak: <ul style="list-style-type: none">• Izvadite spremnik.• Pritisnite tipku Set (ručni ciklus za resetiranje),• Ako je potrebno, osušite mehanizam za izbacivanje.• Stavite natrag spremnik.
Otežan hod spremnika za hranu pri hranjenju	Nedovoljno električno napajanje	<ul style="list-style-type: none">• Rad na baterije: Zamijenite baterije.• Rad na adapter: Provjerite električno napajanje

Tehnički podatci

Kapacitet spremnika za hranu	cm ³	125
Potrebne baterije		4× AA 1,5 V
Dimenzije (D × Š × V)	mm	78 × 115 × 93
Masa	kg	0,2

Zbrinjavanje

NAPOMENA

- ▶ Zbrinite uređaj preko predviđenog sustava prikupljanja otpada.
- ▶ Ako imate pitanja, obratite se lokalnoj tvrtki za zbrinjavanje otpada. Ondje možete pronaći informacije o pravilnom zbrinjavanju uređaja.

Indicații de securitate

- Deconectați de la rețeaua electrică toate aparatele electrice din apă, înainte de a introduce mâna în apă. Nerespectarea acestui lucru poate duce la vătămări grave sau la moarte prin electrocutare.
- Acest aparat poate fi utilizat de copii cu vârste peste 3 ani, precum și de persoane cu abilități fizice, senzoriale sau mentale reduse sau lipsă de experiență și cunoștințe, dacă sunt supravegheate și au fost instruite cu privire la utilizarea în siguranță a aparatului și au înțeles pericolele implicate. Copiii nu au voie să se joace cu aparatul. Este interzisă curățarea și întreținerea curentă de către copii fără supraveghere.

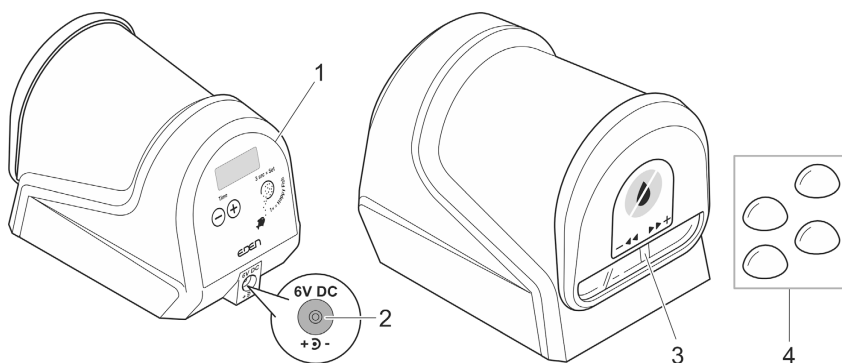
Utilizarea în conformitate cu destinația

Utilizați produsul descris în acest manual doar după cum urmează:

- Pentru hrănirea automată a peștilor într-un acvariu.
- În încăperi și în scopuri acvaristice private.
- Cu respectarea datelor tehnice. (→ Date tehnice)

Descrierea produsului

Vedere de ansamblu



FDG0011

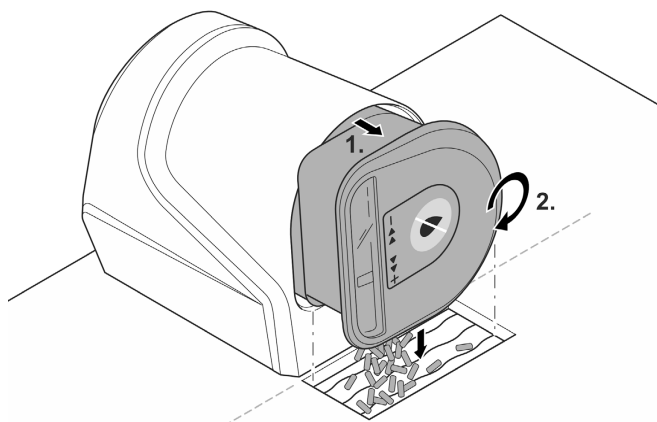
- | | |
|---|-----------------------------------|
| 1 | Panoul de comandă |
| 2 | Racord alimentator |
| 3 | Afișajul rațiilor de furaj setate |
| 4 | Picioare aparat, autoadezive |

Descrierea funcțiilor

Rezervorul de furaj umplut cu furaj pentru pești este împins mecanic din carcasă, se rotește și împrăștie totodată furaj în acvariu. Cu fiecare rotație 1 rație. Timpii de furajare (maxim 4 ori pe zi), dimensiunea și numărul rațiilor (maxim 3 per furajare) sunt prestabilite de către utilizator și pot fi schimbate oricând de către el. Sistemul de acționare se realizează acționat cu baterii sau cu ajutorul unui alimentator de rețea (neinclus la livrare).

EDEN recomandă:

- Suport pentru MAG 4x3 (95395)
- Alimentator de rețea pentru MAG 4x3 (95396)
- Marea Britanie: Alimentator de rețea pentru MAG 4x3 (95457)



FDG0018

Simbolurile de pe aparat



Utilizați aparatul numai în interior.



Nu eliminați aparatul împreună cu deșeurile menajere obișnuite.



Citiți instrucțiunile de utilizare.

RO

Punerea în funcțiune

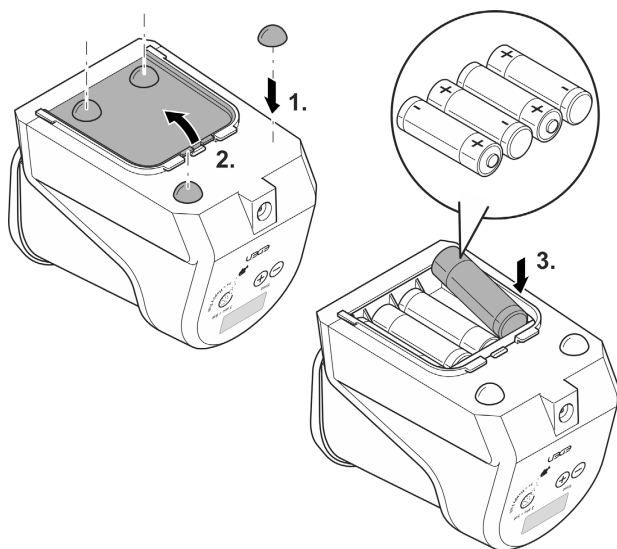
Atașați picioarele aparatului, introduceți bateriile

INDICAȚIE

Înainte de o absență îndelungată, verificați dacă este suficientă capacitatea bateriei pentru a vă asigura că distribuirea de furaj este întotdeauna asigurată.

► Chiar și atunci când utilizați alimentatorul de rețea, acest lucru asigură condițiile ca distribuirea de furaj să rămână asigurată.

- Atașați picioarele autoadezive ale aparatului la partea inferioară a aparatului.
 - Picioarele aparatului nu trebuie să fie fixate dacă se utilizează suportul pentru automatul de dozare a mâncării. (→ Amplasarea aparatului)
- Introduceți 4 baterii AA de 1,5 V (nu sunt incluse) în compartimentul pentru baterii.
 - Asigurați-vă că bateriile sunt aliniate corect atunci când le introduceți.
 - Nu folosiți baterii reincărcabile.
 - După introducerea bateriilor, pe display se aprinde intermitent **00:00**. Acum puteți seta ora. (→ Reglare oră)

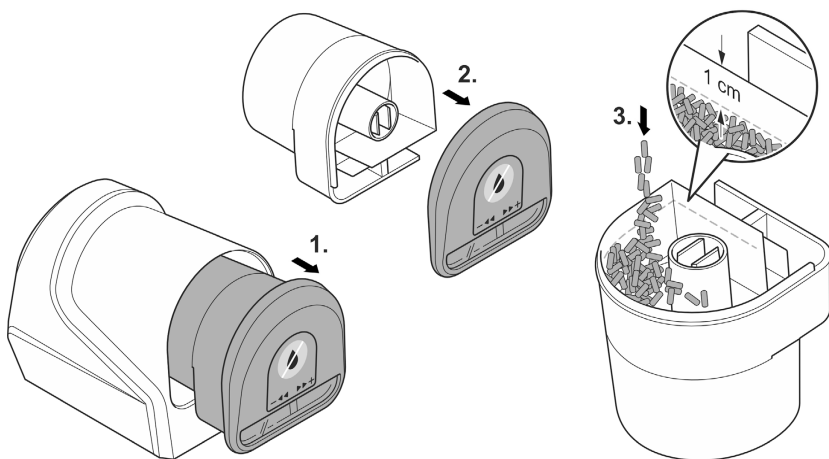


FDG0012

Umplerea rezervorului de furaj, reglarea cantității de furaj

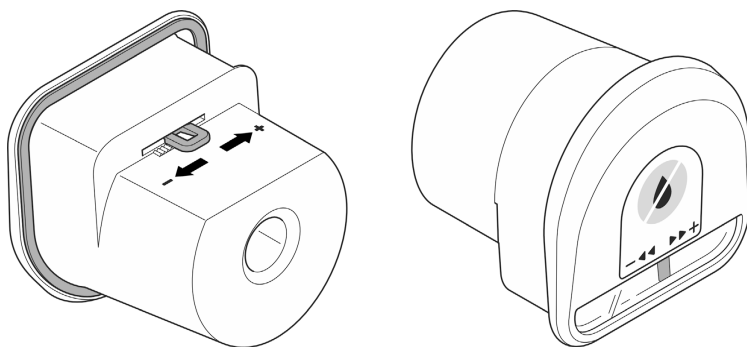
- Extrageți rezervorul de furaj și umpleți-l cu furaj.
 - O cantitate constantă de furaj pe rație depinde de natura furajului. Se recomandă furajarea sub formă de chipsuri sau pelete. Fulgii ar trebui mărunțiți dacă este cazul.
- Închideți rezervorul de furaj și setați cantitatea de furaj pe rație de furaj cu ajutorul cursorului.
 - Știftul de ghidaj din carcasă nu trebuie să fie murdărit (de exemplu, cu furaj).
- Introduceți prin glisare rezervorul de furaj în automatul de dozare a mâncării.
 - Acordați atenție poziției corecte a inelului 0.
- După fiecare umplere, verificați dacă rezervorul de furaj se deplasează și dacă furajul se scurge așa cum este prevăzut. (→ Descrierea funcțiilor)

Umplerea rezervorului de furaj



FDG0017

Reglarea rezervorului de furaj

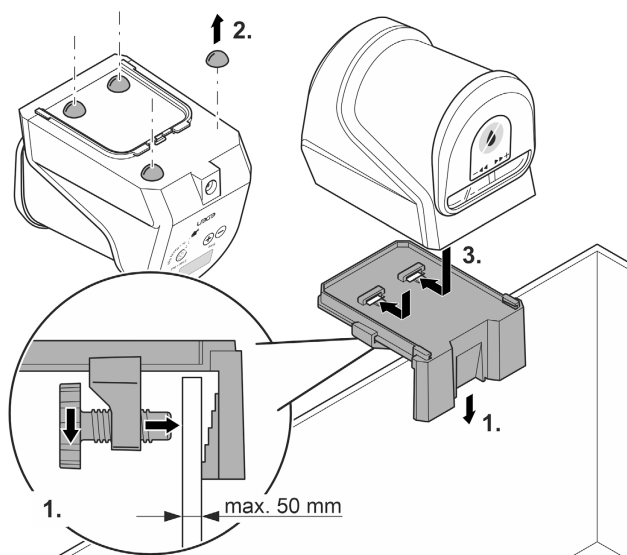


FDG0019

RO

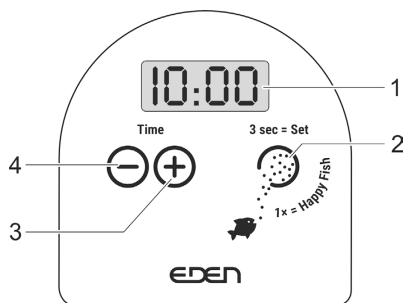
Amplasarea aparatului

- Așezați aparatul pe capacul acvariului astfel încât să nu poată cădea în apă. Mâncarea cade în apă printr-o deschizătură mare corespunzătoare din capac.
- Alternativ, aparatul se poate fixa la acvariu cu ajutorul unui suport. Suportul este disponibil ca accesoriu.



FGD0013

Modalitatea de operare



- 1 Ecran
- 2 Tasta "Set"
- 3 Tasta "+"
- 4 Tasta "-"

FDG0014

Afișați numărul de furajări

Apăsați și mențineți apăsată tasta "Set" și Taste "+".

Este afișat numărul de furajări efectuate până în prezent.

Afișarea numărului de rații de furaj programate per furajare

Apăsați și mențineți apăsată tasta "Set" și tasta "-".

Barele suprapuse orizontal pe afișaj indică numărul de rații de furaj programate pentru fiecare furajare.

- Ordine de afișe furajare: 1 (stânga) ... 4 (dreapta).

Pornire furajare manuală

Apăsați scurt tasta "Set".

Va fi distribuită o rație de furaj.

Reglare oră

Setare format oră

Ora poate fi afișată în formatul 00:00 ... 12:00 h AM/PM (presetare) sau în formatul 00:00 ... 24:00 h.

Mențineți apăsată tasta "-" pentru 5 s.

Formatul orei este schimbat.

Reglare oră

Apăsați și mențineți apăsată tasta "-" și tasta "+".

- Numărul de ore se aprinde intermitent.
 - Modificați valoarea cu tastele "-" sau "+" și salvați cu tasta "Set".
- Numărul de minute se aprinde intermitent.
 - Setarea se realizează ca pentru ore.

RO

Programarea aparatului

Setările automatului de dozare a mâncării se realizează pe modul de programare.

- Presetare: 2 furajări pe zi cu câte o rație, la ora 08:00 și la ora 18:00.

Activare/ părăsire mod programare

În modul de programare, numărul care poate fi modificat se aprinde intermitent.

Ordinea setărilor este stabilită:

- Furajare 1: Număr rații de furajare ⇒ Timp de furajare "Ore" ⇒ Timp de furajare "Minute" ⇒ Furajare 2: (similar cu Furajare 1) ⇒ Furajare 3: (similar cu Furajare 1) ⇒ Furajare 4: (similar cu Furajare 1).
 - După setările din Furajare 4, modul de programare va fi părăsit automat.
-

Mențineți apăsată tasta "Set" timp de 3 s.

Modul de programare este activ. Va fi afișat meniul "Furajare 1".

Apăsați scurt tasta "Set".

Salvați setarea și treceți la următorul punct din meniu.

Setare rații de furaj

Sunt posibile maximum patru furajări pe zi. Puteți seta până la trei rații de furajare pentru fiecare furajare.

- Valoare reglabilă: 0 ... 3
 - 0: Lipsă rație de furajare
-

Apăsați tasta "+" sau tasta "-".

Valoarea va fi mărită, respectiv diminuată.

Setare timp de furajare

Puteți seta o oră anume pentru fiecare furajare.

Apăsați tasta "+" sau tasta "-".

Valoarea va fi mărită, respectiv diminuată.

Curățarea și întreținerea

INDICAȚIE

- ▶ Nu utilizați baterii reîncărcabile.
 - ▶ Scoateți bateriile dacă nu veți utiliza aparatul pentru o perioadă mai lungă de timp.
-

- După schimbarea bateriilor, trebuie să reprogramați automatul de dozare a mâncării.
- Dacă este necesar, ștergeți partea exterioară a automatului de dozare a mâncării cu o cârpă umedă.
- De fiecare dată când umpleți rezervorul de furaj, verificați dacă știftul de împingere în carcasă nu este murdar.

Resetarea defecțiunii

Defecțiune	Cauza posibilă	Remediere
Niciun afișaj pe display	Nicio alimentare electrică	<ul style="list-style-type: none">• Acționare baterii: Verificare a poziției bateriilor (polaritate) și a stării bateriilor• Acționare element de rețea: Verificare alimentare electrică
Rezervorul de furaj nu se extinde sau retractează	Alimentare electrică deficitară	<ul style="list-style-type: none">• Acționare baterii: Înlocuiți bateriile• Acționare element de rețea: Verificare alimentare electrică
	Mecanism blocat	Procedură: <ul style="list-style-type: none">• Scoateți rezervorul.• Apăsăți tasta Set (ciclu de resetare manual),• după caz curățați până la uscare mecanismul de extindere.• Reintroduceți rezervorul.
Rezervorul de furaj cu funcționare dificilă la distribuirea de furaj	Alimentare electrică deficitară	<ul style="list-style-type: none">• Acționare baterii: Înlocuiți bateriile• Acționare element de rețea: Verificare alimentare electrică

Date tehnice

Capacitatea rezervorului de furaj	cm ³	125
Baterii necesare		4× AA 1,5 V
Dimensiuni (L × l × h)	mm	78 × 115 × 93
Masa	kg	0,2

Îndepărtarea deșeurilor

INDICAȚIE

- ▶ Eliminați aparatul prin sistemul de colectare prevăzut în acest scop.
- ▶ În cazul în care aveți întrebări, adresați-vă societăților locale de colectare a deșeurilor. Acolo primiți informații în legătură cu eliminarea corespunzătoare a aparatului.

RO

Указания за безопасност

- Преди да бъркате във водата, изключете всички електрически уреди във водата от електрическата мрежа. В противен случай има опасност от тежки наранявания или смърт поради токов удар.
- Този уред може да се използва от деца от 3-годишна възраст и нагоре, както и от хора с намалени физически, сензорни или умствени възможности или такива, които нямат опит и познания, само ако са наблюдавани или инструктирани за безопасната употреба и разбират произтичащите от това опасности. Децата не играят с уреда. Почистването и поддръжката не трябва да се извършват от деца без надзор.

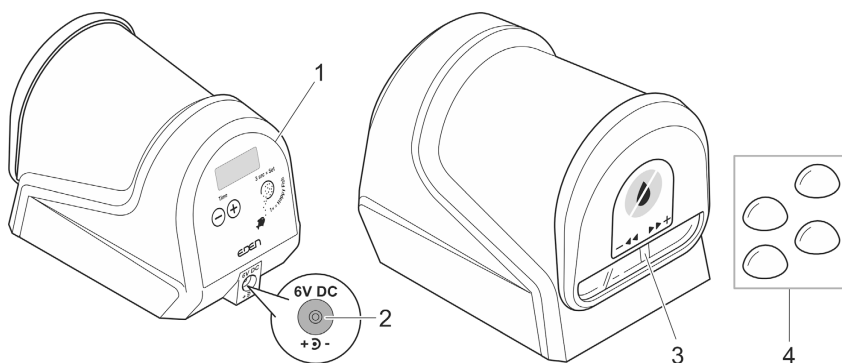
Употреба по предназначение

Използвайте продукта, описан в това ръководство, само както следва:

- За автоматично хранене на риби в аквариум.
- На закрито и за лични аквариуми.
- При спазване на техническите данни. (→ Технически данни)

Описание на продукта

Преглед



FDG0011

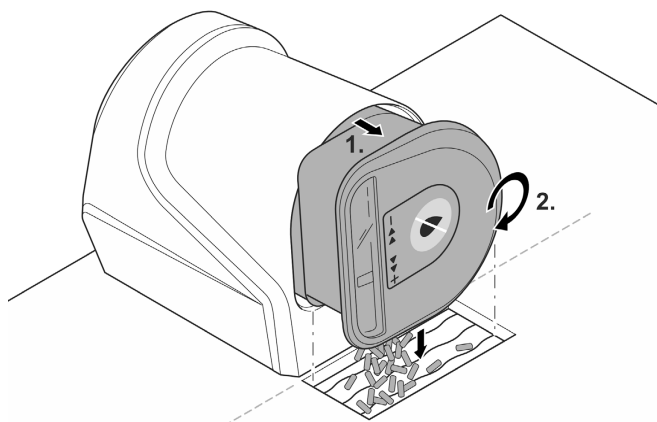
- | | |
|---|-------------------------------------|
| 1 | Панел за управление |
| 2 | Връзка за захранващия блок |
| 3 | Показание на настроената доза храна |
| 4 | Крака на уреда, самозалепващи се |

Описание на функциите

Напълненият с храна за риби резервоар се избутва механично от корпуса, завърта се и разпръсква храна в аквариума. При всяко завъртане по 1 доза. Времената за хранене (максимално 4 на ден), обемът и броя на дозите (максимално 3 на хранене) се задават от потребителя и могат да бъдат променяни по всяко време от него. Задвижването се извършва с помощта на батерии или токозахранващо устройство (не е включено в обема на доставката).

EDEN препоръчва:

- Държач за MAG 4x3 (95395)
- Захранващ блок за MAG 4x3 (95396)
- Великобритания: Захранващ блок за MAG 4x3 (95457)



FDG0018

Символи върху уреда



Използвайте уреда само в закрити помещения.



Не изхвърляйте уреда с обичайните битови отпадъци.



Прочетете ръководството за употреба.

BG

Пускане в експлоатация

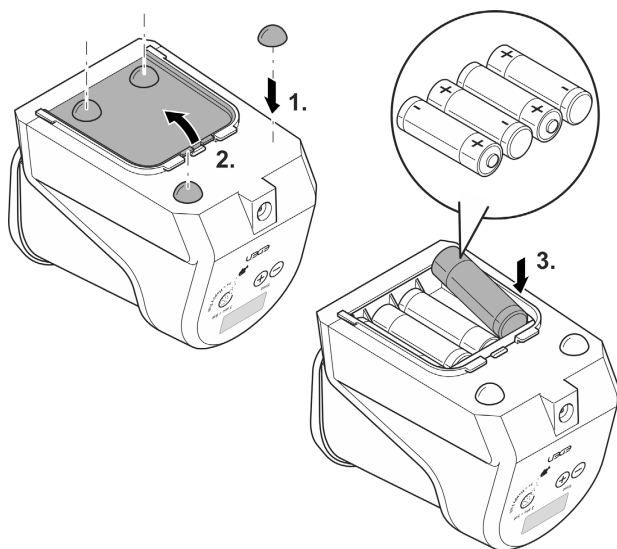
Поставяне на краката на уреда, поставяне на батериите

УКАЗАНИЕ

Преди продължително отсъствие проверете дали капацитетът на батерията е достатъчен, за да се гарантира постоянното подаване на храна.

► Използването на захранващ блок гарантира, че храната ще се подава в случай на прекъсване на електрозахранването.

- Поставете самозалепващите се крака от долната страна на уреда.
 - Краката на уреда не трябва да се поставят, когато се използва държача на автомата за хранене. (→ Инсталиране на уреда)
- Поставете 4 батерии AA 1,5 V (не са включени в обема на доставката) в отделението за батерии.
 - При поставянето внимавайте за правилното им разположение.
 - Не използвайте акумулаторни батерии.
 - След поставянето на батериите на дисплея мига **00:00**. Сега можете да настроите часа. (→ Настройка на часа)

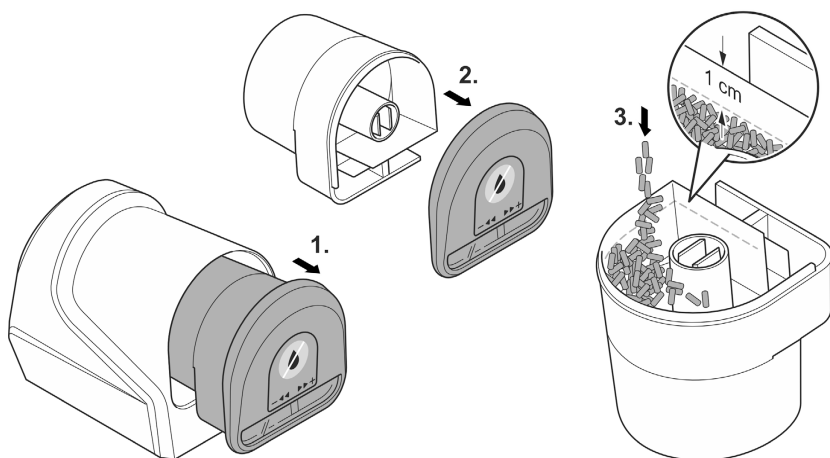


FDG0012

Пълнене на резервоара за храна, настройка на количеството храна

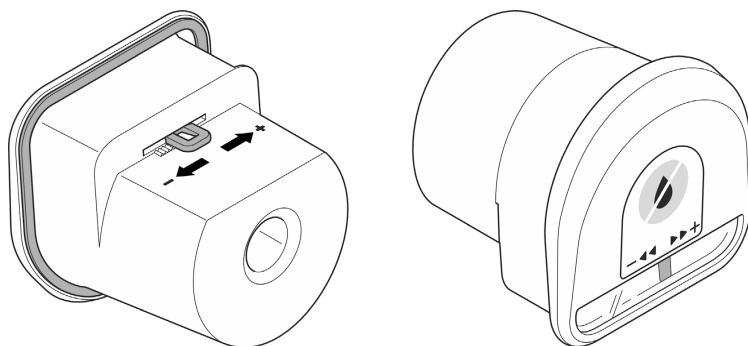
- Издърпайте резервоара за храна и го напълнете с храна.
 - Постоянното количество храна за една доза зависи от естеството на храната. Препоръчителната стойност е храна под формата на чипс или гранули. При необходимост храна под формата на люспи трябва да се раздроби.
- Затворете резервоара за храна и го настройте количеството храна с помощта на регулатора с плъзгач.
 - Водещият щифт в корпуса не трябва да се замърсява (напр. с храна).
- Вкарайте резервоара за храна в автомата за хранене.
 - Внимавайте за правилна сглобка на O-пръстена.
- След всяко пълнене проверявайте дали резервоарът за храна излиза и дали храната изтича по предназначение. (→ Описание на функциите)

Пълнене на резервоара за храна



FDG0017

Настройка на количеството храна

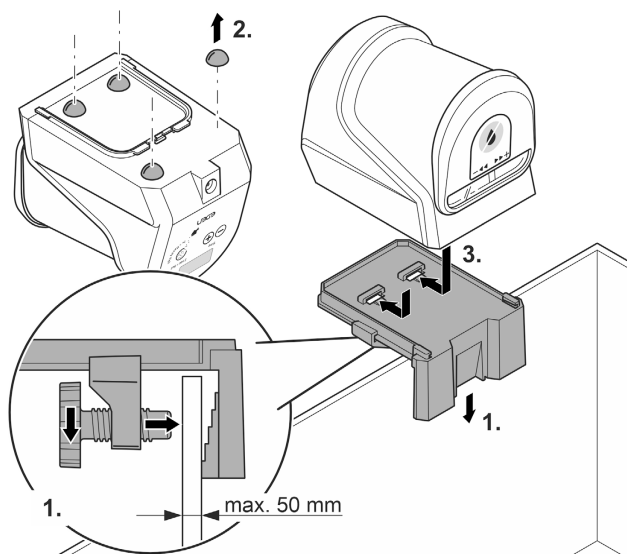


FDG0019

BG

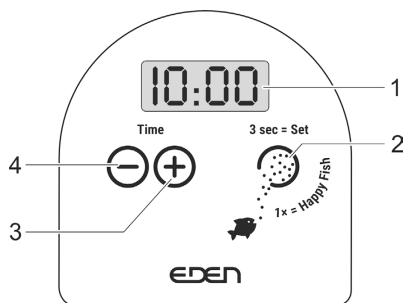
Инсталиране на уреда

- Поставете уреда върху капака на аквариума така, че да не може да падне във водата. Храната пада във водата през отвор в капака със съответния отвор.
- Алтернативно уредът може да бъде закрепен към аквариума с помощта на затягащо устройство. Затягащото устройство се предлага като принадлежност.



FGD0013

Обслужване



- 1 Дисплей
- 2 Бутон „Set“
- 3 Бутон „+“
- 4 Бутон „-“

FDG0014

Показване на броя хранения

Задръжте бутона „Set“ и бутона „+“ натиснати. Показва се броят на извършените до момента хранения.

Показване на броя програмирани дози храна на хранене

Задръжте бутона „Set“ и бутона „-“ натиснати. Лентите, разположени хоризонтално една над друга на дисплея, показват броя на програмираните дози храна за хранене.

- Ред на показание на храненето: 1 (отляво) ... 4 (отдясно).

Стартиране на ръчно хранене

Натиснете бутона „Set“ кратко веднъж. Раздава се доза храна.

Настройка на часа

Настройка на формата на часа

Часът може да е показва във формат 00:00 ... 12:00 h AM/PM (предварителна настройка) или във формат 00:00 ... 24:00 h.

Задръжане на бутона „-“ натиснат за 5 сек. Форматът на часа се променя.

Настройка на часа

Задръжте бутона „-“ и бутона „+“ натиснати.

- Цифрата за часа мига.
 - Променете стойността с бутоните „-“ или „+“ и я запазете с бутона „Set“.
- Цифрата за минутите мига.
 - Настройка като при часа.

BG

Програмиране на уреда

Настройките на автомата за хранене се извършват в режим на програмиране.

- Предварителна настройка: 2 хранения на ден с по една доза в 08:00 и 18:00 часа.

Активиране на/излизане от режим на програмиране

В режим на програмиране цифрата, която може да бъде променена, мига.

Редът на настройките е фиксиран:

- Хранене 1: Брой хранения ⇒ Време на хранене „Часове“ ⇒ Време на хранене „Минути“ ⇒ Хранене 2: (като Хранене 1) ⇒ Хранене 3: (като Хранене 1) ⇒ Хранене 4: (като Хранене 1).
 - Режимът на програмиране се прекратява автоматично след настройките при Хранене 4.
-

Задръжте бутона „Set“ натиснат за ок. 3 s.

Режимът на програмиране е активен. Показва се меню „Хранене 1“.

Натиснете бутона „Set“ кратко веднъж.

Запазете настройката и преминете към следващия елемент от менюто.

Настройка на дозите храна

Възможни са макс. четири хранения на ден. Можете да зададете до три дози храна за всяко хранене.

- Регулируема стойност: 0 ... 3
 - 0: Няма доза храна
-

Натиснете бутона „+“ или бутона „-“.

Стойността се увеличава, респ. намалява.

Настройка на времето за хранене

Можете да зададете определено време за всяко хранене.

Натиснете бутона „+“ или бутона „-“.

Стойността се увеличава, респ. намалява.

Почистване и поддръжка

УКАЗАНИЕ

- ▶ Не използвайте акумулаторни батерии.
 - ▶ Извадете батериите, ако няма да използвате уреда за по-дълъг период от време.
-

- След смяна на батериите трябва да препрограмирате автомата за хранене.
- Ако е необходимо, избършете външната страна на автомата за хранене с влажна кърпа.
- Всеки път, когато пълните резервоара за храна, проверявайте дали избутващият щифт в корпуса не е замърсен.

Отстраняване на неизправности

Неизправност	Вероятна причина	Помощ за отстраняване
Няма показание на екрана	Няма електрозахранване	<ul style="list-style-type: none">• Работа с батерии: Проверете разположението (полярност) и състоянието на батериите• Работа с токозахранващото устройство: Проверка на електрозахранването
Резервоарът за храна не излиза или не се връща обратно	Недостатъчно електрозахранване	<ul style="list-style-type: none">• Работа с батерии: Смяна на батериите• Работа с токозахранващото устройство: Проверка на електрозахранването
	Блокиран механизъм	Метод: <ul style="list-style-type: none">• Извадете резервоара.• Натиснете бутона „Set“ (ръчен цикъл за нулиране),• Почистете на сухо избутващия механизъм, ако е необходимо.• Поставете отново резервоара.
Резервоарът за храна се движи трудно при подаването на храна	Недостатъчно електрозахранване	<ul style="list-style-type: none">• Работа с батерии: Смяна на батериите• Работа с токозахранващото устройство: Проверка на електрозахранването

Технически данни

Капацитет на резервоара за храна	cm ³	125
Необходими батерии		4× AA 1,5 V
Размери (Д × Ш × В)	mm	78 × 115 × 93
Тегло	kg	0,2

Изхвърляне

УКАЗАНИЕ

- ▶ Трябва да изхвърлите уреда чрез предвидената за тази цел система за обратно приемане.
- ▶ При въпроси се обърнете към местен пункт за събиране на отпадъци. Там ще получите информация за правилното изхвърляне на уреда.

Інструкція з техніки безпеки

- Перед тим, як занурити руки у воду, відключіть від мережі електроживлення усі пристрої, які знаходяться у воді. Це може призвести до серйозних травм або смерті від ураження електричним струмом.
- Цей пристрій може використовуватися дітьми віком від 3 років, а також особами зі знизеними фізичними, сенсорними або розумовими здібностями або відсутністю досвіду та знань, якщо вони при цьому знаходяться під наглядом або пройшли інструктаж щодо безпечного користування пристроєм та розуміють усі наслідки небезпеки при роботі з ним. Діти не можуть гратися з приладом. Дітям заборонено чистити чи обслуговувати без належного контролю з боку дорослих.

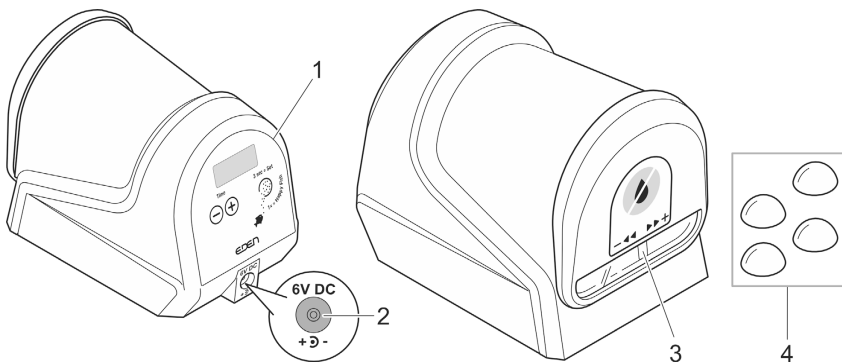
Використання пристрою за призначенням

Використовуйте пристрій, описаний у цій інструкції, лише наступним чином:

- Для автоматичного годування риб в акваріумі.
- Тільки у приміщеннях і для приватних акваріумів.
- Відповідно до технічних характеристик. (→ Технічні характеристики)

Опис виробу

Огляд



FDG0011

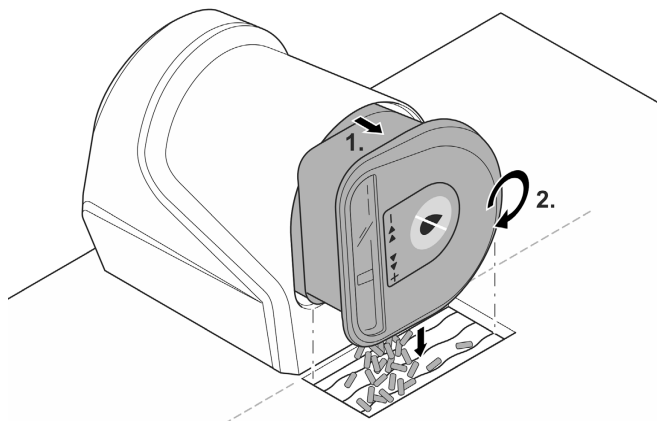
- | | |
|---|--------------------------------------|
| 1 | Панель керування |
| 2 | Підключення мережевого адаптера |
| 3 | Індикація заданого кормового раціону |
| 4 | Ніжки пристрою, самоклейні |

Описання принципу дії пристрою

Резервуар з кормом для риб механічно висовується з корпусу, повертається, при цьому корм висипається в акваріум. Кожне обертання дорівнює одній порції. Час годування (максимально 4 на день), розмір та кількість порцій(щонайбільше 3 на кожне годування) встановлює користувач, та він же може змінити налаштування улюбий час. Пристрій живиться від батарей або мережевого блоку живлення (не входить до комплекту постачання).

EDEN рекомендує:

- Кріплення для MAG 4x3 (95395)
- Мережевий адаптер для MAG 4x3 (95396)
- Для Великобританії: Мережевий адаптер для MAG 4x3 (95457)



FDG0018

Символи на пристрої



Використовуйте пристрій лише в приміщенні.



Заборонено утилізувати пристрій зі звичайним побутовим сміттям.



Прочитайте посібник з експлуатації.

UK

Введення в експлуатацію

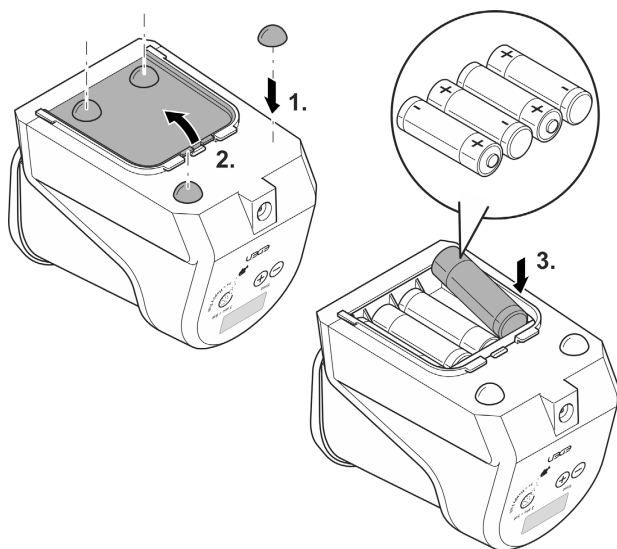
Приєднання ніжок пристрою, вставлення елементів живлення

ПРИМІТКА

Перед тривалою відсутністю перевірте, чи мають елементи живлення достатній рівень заряду, щоб гарантувати регулярну видачу корму.

► Використання мережевого адаптера також дає змогу забезпечити видачу корму під час збоїв живлення.

- Приєднайте самоклеїні ніжки пристрою до нижнього боку пристрою.
 - Не використовуйте ніжки пристрою в разі застосування кріплення для кормового автомата. (→ Встановлення пристрою)
- Встановіть 4 батарейки AA 1,5 В (не входять до комплекту постачання) у відділення для елементів живлення.
 - Під час встановлення звертайте увагу на правильну полярність.
 - Не використовувати акумуляторні батареї.
 - Після встановлення елементів живлення на дисплеї блиматиме індикація **00:00**.
Тепер можна встановити час доби. (→ Налаштування часу доби)

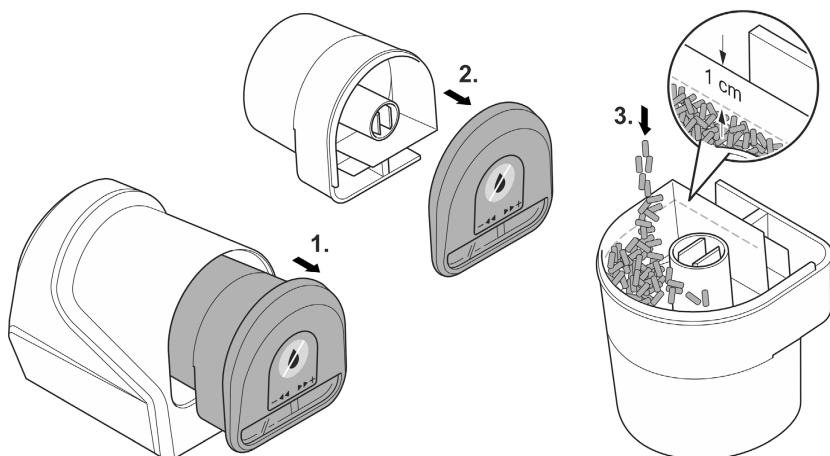


FDG0012

Наповнення кормового контейнера, встановлення норми видачі корму

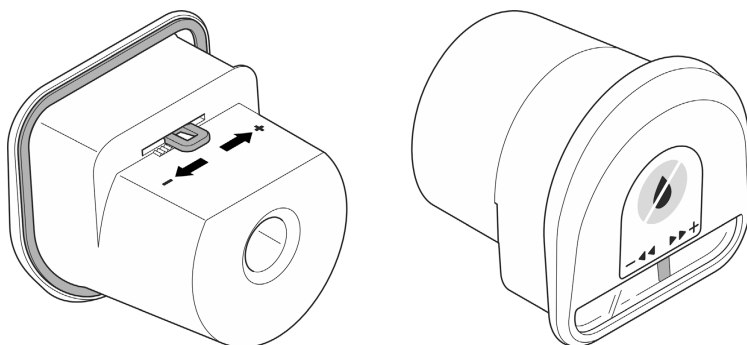
- Витягніть кормовий контейнер і наповніть його кормом.
 - Рівномірність нормування кормових порцій у раціоні залежить від якості корму і його структури. Рекомендується використовувати корм у формі чіпсів або гранул. Пластівці за необхідності слід подрібнити.
- Закрийте кормовий контейнер і за допомогою пересувного регулятора встановіть норму видачі корму відповідно до раціону.
 - Уникайте забруднення напрямного штифта у корпусі (наприклад, кормом).
- Вставте кормовий контейнер у кормовий автомат.
 - Зверніть увагу на правильність посадки ущільнювального кільця.
- Під час кожного наповнення перевіряйте, чи правильно висувається кормовий контейнер та чи висипається корм так, як передбачено. (→ Описання принципу дії пристрою)

Наповнення кормового контейнера



FDG0017

Встановлення кормової порції

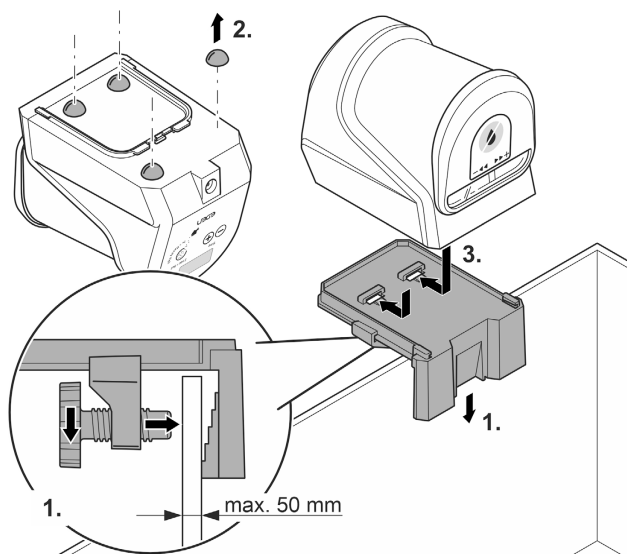


FDG0019

UK

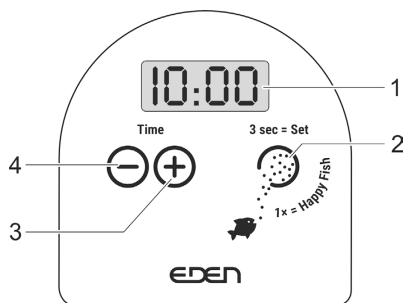
Встановлення пристрою

- Помістіть прилад на кришку акваріума так, щоб він не міг упасти у воду. Корм потрапляє у воду через отвір у кришці відповідного розміру.
- Крім того, прилад можна закріпити на акваріумі за допомогою кронштейна. Кронштейн можна придбати як приладдя.



FGD0013

Обслуговування



FDG0014

- 1 Дисплей
- 2 Кнопка «Налашт.»
- 3 Кнопка «+»
- 4 Кнопка «-»

Відображення кількості годувань

Натисніть і утримуйте кнопки «Налашт.» і «+». Відобразиться кількість годувань до поточного моменту.

Відображення кількості запрограмованих раціонів на одне годування

Натисніть і утримуйте кнопки «Налашт.» і «-». Смуги на дисплеї, що горизонтально накладаються одна на одну, показують кількість запрограмованих раціонів на одне годування.

- Послідовність індикації годування: 1 (зліва) ... 4 (справа).

Запуск годування вручну

Швидко натисніть кнопку «Налашт.». Відбудеться видача кормового раціону.

Налаштування часу доби

Встановлення часового формату

Час доби може відображатися у форматі 00:00 ... 12:00 h AM/PM (попередньо встановлене налаштування) або у форматі 00:00 ... 24:00 h.

Натисніть і утримуйте кнопку «-» протягом 5 с. Часовий формат буде змінено.

Налаштування часу доби

Натисніть і утримуйте кнопки «-» і «+».

- Індикація годин почне блимати.
 - Встановить значення за допомогою кнопок «-» і «+» та збережить його за допомогою кнопки «Налашт.».
- Почне блимати індикація хвилин.
 - Виконати налаштування тим самим способом, як і для годин.

UK

Програмування приладу

Налаштування кормового автомату здійснюються в режимі програмування.

- Попереднє налаштування: 2 годування в день в межах одного раціону, о 08:00 та 18:00.

Активіація/деактивація режиму програмування

У режимі програмування блимає число, яке можна змінити.

Налаштування здійснюються лише у заданій послідовності:

- Годування 1: Кількість раціонів ⇒ Час годування «Години» ⇒ Час годування «Хвилини» ⇒ Годування 2: (як для годування 1) ⇒ Годування 3: (як для годування 1) ⇒ Годування 4: (як для годування 1).
 - Після здійснення налаштувань для годування 4 відбувається автоматичний вихід із режиму програмування.
-

Натисніть і утримуйте кнопку «Налашт.» протягом 3 с. Режим програмування активний. Відобразиться меню «Годування 1».

Швидко натисніть кнопку «Налашт.» Збережіть налаштування та перейдіть до наступного пункту меню.

Налаштування раціонів годування

На день можна задати максимум чотири годування. Для кожного годування можна налаштувати до трьох раціонів годування.

- Регульоване значення: 0 ... 3
 - 0: Раціон годування відсутній
-

Натисніть кнопку «+» або «-». Значення збільшиться або зменшиться.

Встановлення часу годування

Для кожного годування можна налаштувати конкретний час доби.

Натисніть кнопку «+» або «-». Значення збільшиться або зменшиться.

Чистка і догляд

ПРИМІТКА

- ▶ В жодному разі не використовуйте елементи живлення з можливістю перезарядження.
 - ▶ Виймайте елементи живлення, якщо пристрій не використовується протягом тривалого часу.
-

- Після заміни елементів живлення кормові автомати необхідно перепрограмувати заново.
- За необхідності протирайте кормові автомати зовні вологою тканиною.
- Під час кожного наповнення кормового контейнера слідкуйте за тим, щоб не забруднити висувний штифт у корпусі.

Усунення несправностей

Несправність	Можливі причини	Усунення
Відсутня індикація на дисплеї	Відсутнє електрозабезпечення	<ul style="list-style-type: none">• Батарейний режим: перевірити положення батареї (полярність) та її стан.• Режим роботи від мережевого блоку живлення: перевірити електроживлення
Резервуар для корму не виїжджає та не втягується	Недостатнє електрозабезпечення	<ul style="list-style-type: none">• Батарейний режим: замінити батарейки.• Режим роботи від мережевого блоку живлення: перевірити електроживлення
	Механізм заблоковано	Порядок дій: <ul style="list-style-type: none">• Витягнути резервуар.• Натиснути кнопку налаштування (ручний цикл скидання).• Почистити або просушити висувний механізм.• Вставити резервуар на місце.
Тугий хід резервуара під час видачі корму	Недостатнє електрозабезпечення	<ul style="list-style-type: none">• Батарейний режим: замінити батарейки.• Режим роботи від мережевого блоку живлення: перевірити електроживлення

Технічні характеристики

Ємність кормового контейнера	см ³	125
Необхідні елементи живлення		4× AA 1,5 В
Розміри (Д x Ш x В)	мм	78 × 115 × 93
Вага	кг	0,2

Утилізація

ПРИМІТКА

- ▶ Утилізуйте пристрій тільки через передбачену для цього систему повернення відходів для переробки.
- ▶ У разі виникнення питань звертайтеся до місцевого підприємства з утилізації відходів. Там вам нададуть усю інформацію щодо належної утилізації пристрою.

UK

Указания по технике безопасности

- Перед контактом с водой отключите от электросети все находящиеся в воде электроустройства. Иначе в результате поражения током возможны серьезные травмы или смерть.
- Дети от 3 лет и старше, а также люди с ограниченными физическими, органолептическими или ментальными возможностями, люди с небольшим опытом и объемом знаний могут пользоваться этим устройством, находясь при этом под контролем взрослых или получив от них советы по безопасному обращению с устройством и понимая опасности при работе с ним. Дети не должны играть с устройством. Дети не должны чистить или ремонтировать устройство без надлежащего контроля со стороны взрослых.

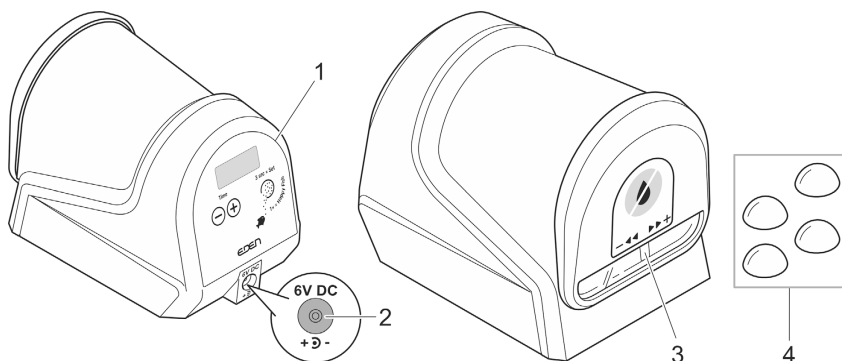
Использование прибора по назначению

Описанное в данном руководстве по эксплуатации изделие разрешается использовать только следующим образом:

- Для автоматического кормления рыбок в аквариуме.
- В помещениях и для частных аквариумов.
- При соблюдении технических параметров. (→ Технические параметры)

Описание изделия

Обзор



FDG0011

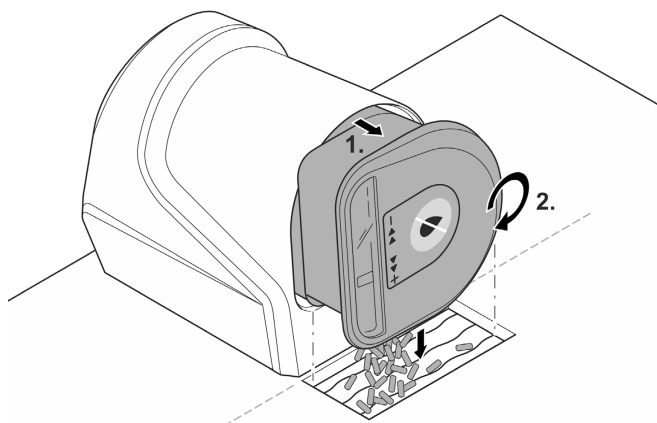
- | | |
|---|---------------------------------------|
| 1 | Панель управления |
| 2 | Разъем для подключения сетевого блока |
| 3 | Индикация заданной порции корма |
| 4 | Ножки устройства, самоклеющиеся |

Описание принципа действия прибора

Емкость с кормом для рыб механически выдвигается из корпуса, поворачивается, при этом корм высыпается в аквариум. Каждый оборот равен одной порции. Время кормления (максимально 4 раза в день), размер и количество порций (максимально 3 на одно кормление) задаются пользователем и могут быть изменены им в любое время. Привод работает от батареи или от сетевого блока питания (не входит в комплект поставки).

Компания EDEN рекомендует:

- Крепление для MAG 4×3 (95395)
- Сетевой блок для MAG 4×3 (95396)
- Великобритания: Сетевой блок для MAG 4×3 (95457)



FDG0018

Символы на приборе



Используйте устройство только во внутренних помещениях.



Данное устройство нельзя утилизировать вместе с обычными бытовыми отходами.



Прочтите руководство по эксплуатации.

Пуск в эксплуатацию

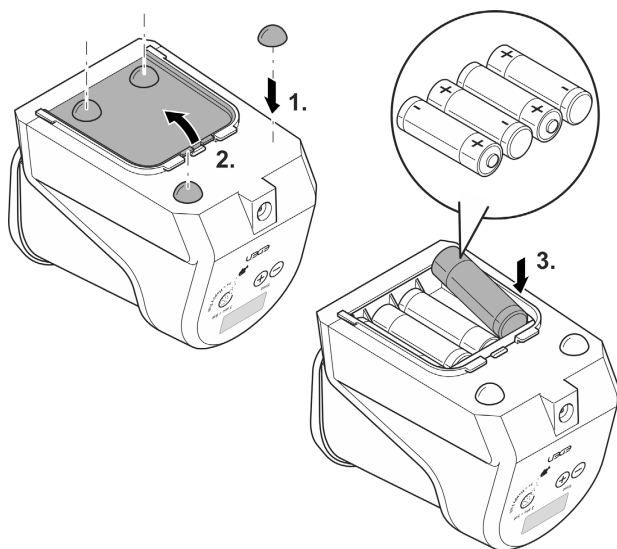
Монтаж ножек устройства, установка батарей

УКАЗАНИЕ

Перед длительным отсутствием проверьте заряд батарей, чтобы обеспечить надлежащую выдачу корма.

► Использование сетевого блока также гарантирует выдачу корма в случае отключения электропитания.

- Закрепите самоклеющиеся ножки устройства на нижней стороне устройства.
 - Не следует крепить ножки устройства, если используется держатель для автоматических кормушек. (→ Размещение устройства)
- Вставьте 4 батареи AA 1,5 В (не входят в комплект поставки) в отсек для батарей.
 - При установке батарей соблюдайте полярность.
 - Не используйте перезаряжаемые батареи.
 - После установки батарей на дисплее мигает **00.00**. Теперь можно настроить время. (→ Настройка времени)

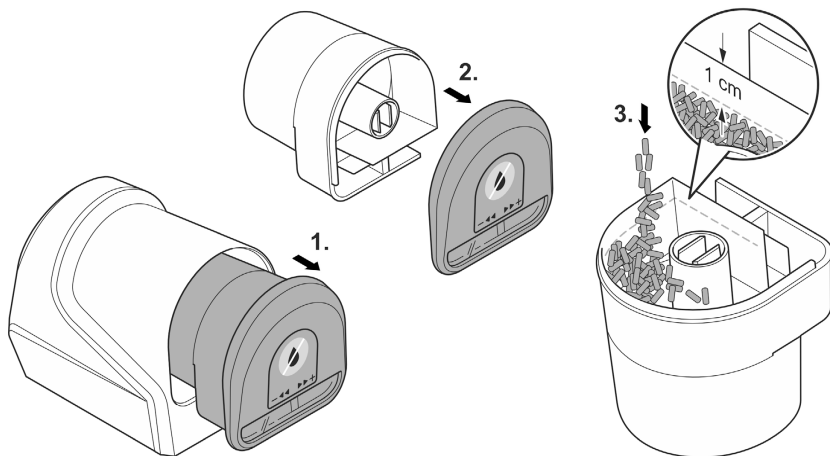


FDG0012

Заполнение емкости для корма, настройка количества корма

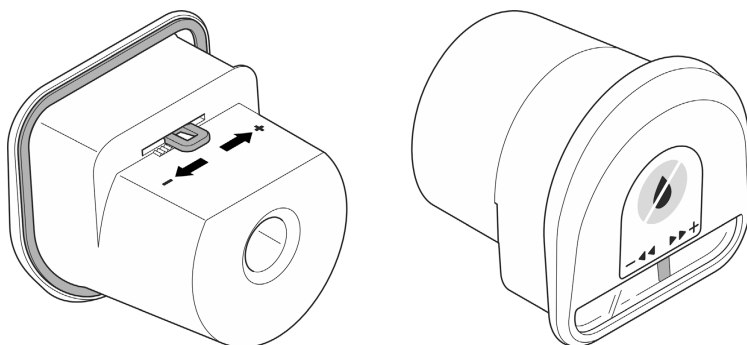
- Извлеките емкость для корма и заполните ее кормом.
 - Максимально равномерное количество корма на порцию зависит от его характеристики. Рекомендуется использовать корм в форме чипсов или гранул. Хлопья, при необходимости, измельчаются.
- Закройте емкость с кормом и при помощи ползункового регулятора настройте количество корма на порцию.
 - Предотвратите загрязнение направляющего штифта в корпусе (например, кормом).
- Вставьте емкость с кормом в автоматическую кормушку.
 - Проверить правильное положение уплотнительного кольца круглого сечения.
- После каждого заполнения проверяйте, что емкость с кормом выдвигается и корм высыпается так, как предусмотрено. (→ Описание принципа действия прибора)

Заполнение емкости для корма



FDG0017

Настройка количества корма

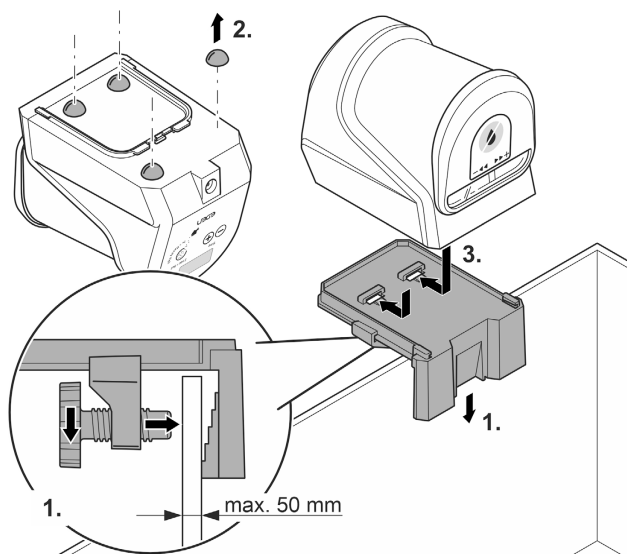


FDG0019

RU

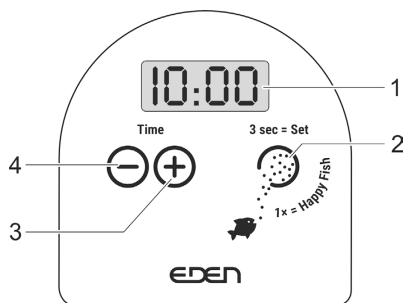
Размещение устройства

- Установить прибор на крышку аквариума таким образом, чтобы он не мог упасть в воду. Через отверстие в крышке соответствующего размера корм будет падать в воду.
- В качестве альтернативы, прибор можно закрепить на аквариуме при помощи держателя. Держатель можно приобрести как комплектующий компонент.



FGD0013

Обслуживание



- 1 Дисплей
- 2 Кнопка «Настройка»
- 3 Кнопка «+»
- 4 Кнопка «-»

FDG0014

Индикация количества кормлений

Нажмите и удерживайте нажатой кнопку «Настройка» и кнопку «+».

На дисплее отображается количество произведенных процедур кормления.

Индикация количества запрограммированных порций корма на каждое кормление

Нажмите и удерживайте нажатой кнопку «Настройка» и кнопку «-».

Горизонтально расположенные полосы на дисплее отображают количество запрограммированных порций корма на каждое кормление.

- Последовательность индикаций кормления: 1 (слева) ... 4 (справа).

Запуск ручного кормления

Коротко нажмите на кнопку «Настройка».

Производится выдача порции корма.

Настройка времени

Настройка формата времени

Индикация времени доступна в формате 00:00 ... 12:00 h AM/PM (предварительная установка) или в формате 00:00 ... 24:00 h.

Нажмите кнопку «-» и удерживайте ее нажатой в течении 5 секунд. Формат времени переключается.

Настройка времени

Нажмите и удерживайте нажатыми кнопку «-» и кнопку «+».

- Индикация количества часов мигает.
 - Измените значение, используя кнопки «-» или «+», и сохраните кнопкой «Настройка».
- Индикация количества минут мигает.
 - Настройка производится также, как для часов.

RU

Программирование прибора

Настройки автоматических кормушек выполняются в режиме программирования.

- Предварительная установка: 2 кормления в день по одной порции, в 08:00 и 18:00.

Активация/деактивация режима программирования

В режиме программирования число, которое можно изменить, мигает.

Последовательность настроек четко определена:

- Кормление 1: количество порций корма ⇒ Время кормления «Часы» ⇒ «Время кормления «Минуты» ⇒ Кормление 2: (аналогично кормлению 1) ⇒ Кормление 3: (аналогично кормлению 1) ⇒ Кормление 4: (аналогично кормлению 1).
 - По завершению настроек в кормлении 4 производится автоматический выход из режима программирования.
-

Нажмите кнопку «Настройка» и удерживайте ее нажатой в течении 3 секунд.	Режим программирования активирован. На дисплее отображается меню «Кормление 1».
---	---

Коротко нажмите на кнопку «Настройка».	Сохраните настройку и перейдите к следующему пункту меню.
--	---

Настройка порций корма

Для одного дня можно настроить макс. четыре процедуры кормления. Для каждого кормления можно задать до трех порций корма.

- Настраиваемое значение: 0 ... 3
 - 0: без порции корма
-

Нажмите на кнопку «+» или кнопку «-».	Значение увеличится или уменьшится.
---------------------------------------	-------------------------------------

Настройка времени кормления

Для каждого кормления можно задать определенное время.

Нажмите на кнопку «+» или кнопку «-».	Значение увеличится или уменьшится.
---------------------------------------	-------------------------------------

Очистка и уход

УКАЗАНИЕ

- ▶ Не используйте перезаряжаемые батареи.
 - ▶ Извлеките батареи, если не планируется использовать прибор в течении длительного времени.
-

- После замены батарей необходимо заново запрограммировать автоматическую кормушку.
- Очищайте автоматическую кормушку снаружи влажной тряпочкой по мере необходимости.
- При каждом заполнении емкости для корма следите за тем, чтобы штифт для движения в корпусе оставался чистым.

Устранение неисправности

Неисправность	Возможная причина	Устранение неисправности
На дисплее нет индикации	Нет электропитания	<ul style="list-style-type: none">• Батарейный режим: проверить положение батарей (полярность) и их состояние.• Режим работы от источника питания: проверить электропитание
Емкость с кормом не выдвигается или не задвигается	Недостаточное электропитание	<ul style="list-style-type: none">• Батарейный режим: заменить батареи.• Режим работы от источника питания: проверить электропитание
	Механизм заблокирован	Порядок действий: <ul style="list-style-type: none">• Извлечь емкость.• Нажать кнопку «Настройка» (ручной цикл сброса),• При необходимости очистить выдвижной механизм сухим способом.• Установить емкость обратно.
Тугой ход емкости с кормом при выдаче	Недостаточное электропитание	<ul style="list-style-type: none">• Батарейный режим: заменить батареи.• Режим работы от источника питания: проверить электропитание

Технические параметры

Объем емкости для корма	см ³	125
Необходимые батареи		4× AA 1,5 В
Размеры (Д × Ш × В)	мм	78 × 115 × 93
Вес	кг	0,2

Утилизация

УКАЗАНИЕ

- ▶ Утилизируйте устройство через предусмотренную для этого систему возврата электротоваров.
- ▶ При возникновении вопросов и проблем обращайтесь в местную фирму утилизации. Там вы получите информацию о правильной утилизации устройства.

RU

原始说明书。

安全提示

- 在接触水之前，将水中的所有电气设备从电源断开。否则电击可导致死亡或重伤。
- 本设备可由 3 岁及以上的儿童以及身体、感官或精神能力有限或缺乏经验和知识的人使用，前提是得到监督或安全使用设备的指导，并了解由此带来的危险。儿童不得玩耍设备。清洁和用户维护工作不得由没有受到监督的儿童进行。

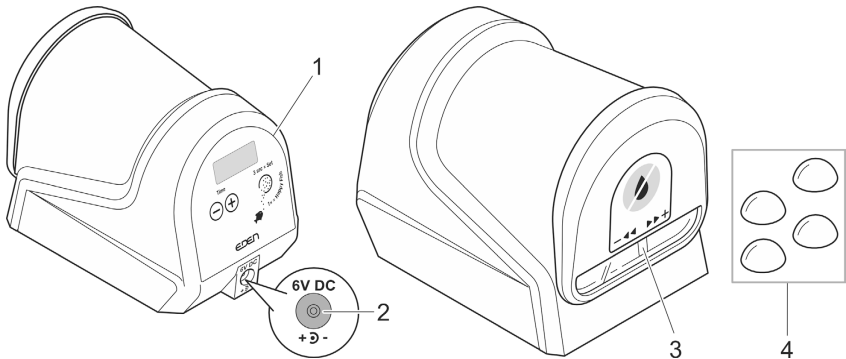
按照规定的使用

请仅将本说明书中所述的产品用于如下用途：

- 用于自动喂食玻璃容器中的鱼。
- 在室内用于个人的水族器材。
- 遵守技术数据。(→ 技术数据)

产品介绍

概况



FDG0011

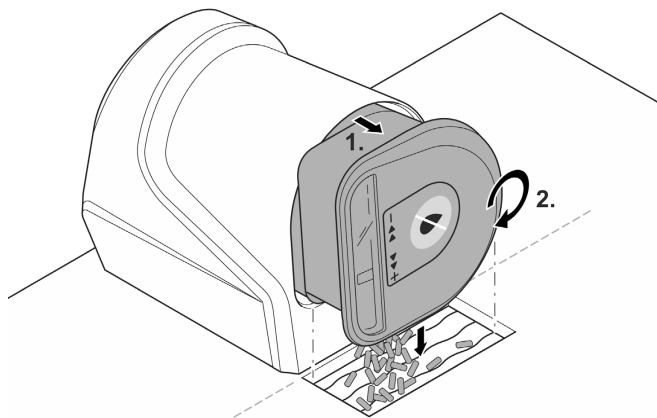
- | | |
|---|-------------|
| 1 | 操作面板 |
| 2 | 电源接口 |
| 3 | 所设置饲料配给量的显示 |
| 4 | 设备底座，自粘式 |

功能说明

装满鱼饲料的饲料容器自动从外壳中被推出，旋转并同时使鱼饲料流入玻璃容器中。每次旋转流出 1 份定量的鱼饲料。用户预先规定喂食时间（每日最多 4 次）、喂食定量的大小和数量（每次喂食最多 3 份）由用户预先规定，并可以随时更改。由电池驱动或借助电源（不包括在供货范围中）驱动。

EDEN 建议：

- 用于 MAG 4×3 的支架 (95395)
- 用于 MAG 4×3 的电源 (95396)
- 英国：用于 MAG 4×3 的电源 (95457)



FDG0018

设备上的符号



本设备只能在室内使用。



请勿按普通生活垃圾废弃处理本设备。



请阅读使用说明。

调试

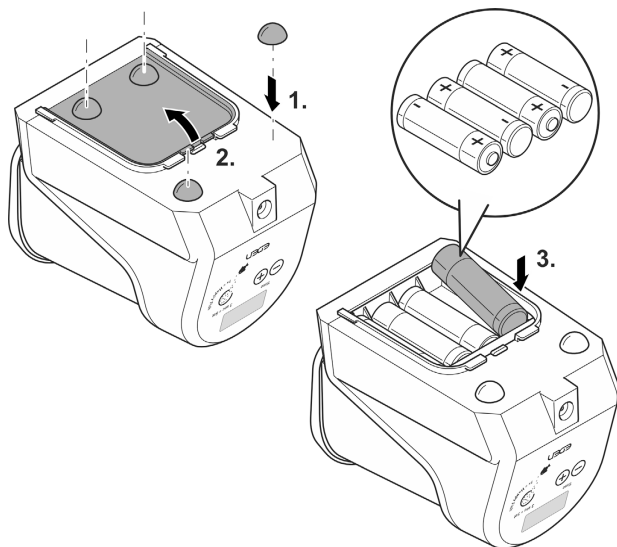
安装设备底座，装入电池

提示

在长时间离开之前，请检查电池电量是否足以确保始终输送饲料。

►即使在使用电源时，由此也能在断电时确保饲料输送。

- 请将自粘式设备底座安装在设备底面上。
 - 使用自动饲喂器的支架时，不得安装设备底座。(→ 安装设备)
- 请将 4 节 AA 1.5 V 电池（不包括在供货范围内）装到电池盒中。
 - 在装入时注意正确对齐电池。
 - 请勿使用可充电电池。
 - 装入电池后，显示屏上会闪烁 **00:00**。现在可以设置时间。(→ 设置时间)

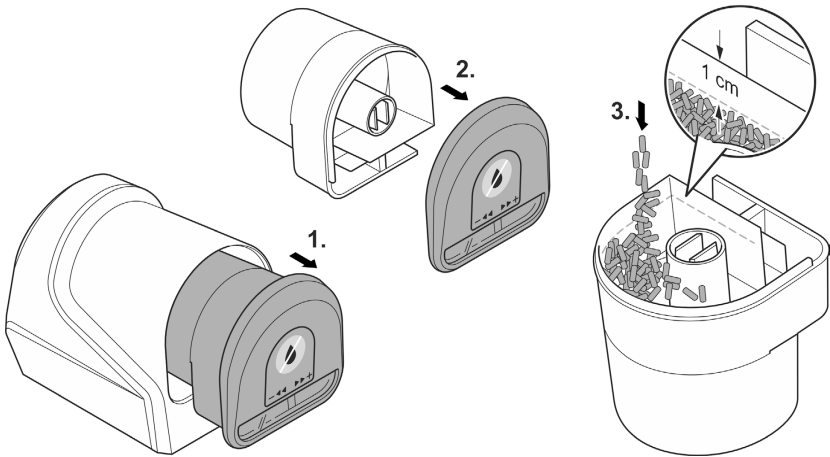


FDG0012

饲料容器装料，设置饲料量

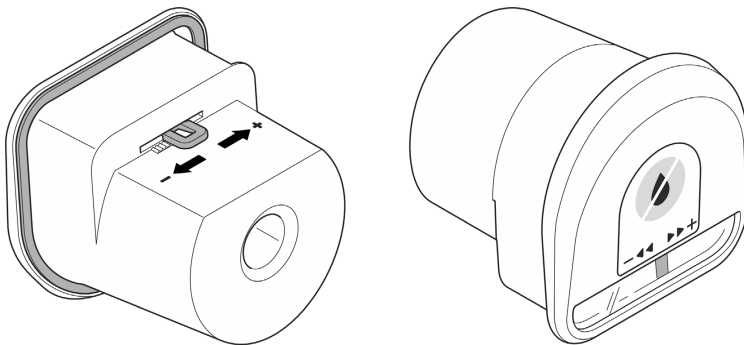
- 拔出饲料容器并装入饲料。
 - 每次定量配给饲料时尽可能恒定的饲料量取决于饲料的特性。建议使用碎片状或颗粒状的饲料。必要时将片状捣碎。
- 关闭饲料容器并借助滑动控制器设置每次定量配给饲料时的饲料量。
 - 不得弄脏外壳中的导向销（例如被饲料弄脏）。
- 将饲料容器推入到自动饲喂器中。
 - 确保 O 形环正确配合。
- 在每次装料后检查，饲料容器是否能够移出以及饲料是否能够按预期流出。（→ 功能说明）

饲料容器装料



FDG0017

设置饲料量

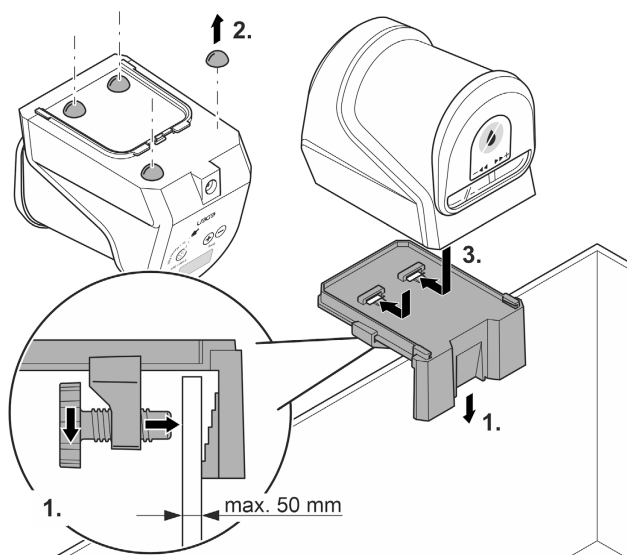


FDG0019

ZH

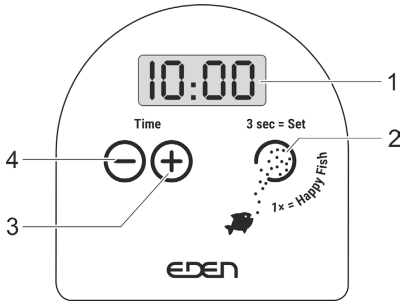
安装设备

- 将设备放到玻璃容器的盖子上，确保它不会掉入水中。饲料通过盖子上相应大小的开口落入水中。
- 或者，可以用支架将设备固定在玻璃容器上。在配件中可以选购支架。



FGD0013

操作



- 1 屏幕
- 2 按键“设置”
- 3 按键“+”
- 4 按键“-”

FDG0014

显示喂食次数

保持按住按键“设置”和按键“+”。

将会显示之前进行过的喂食次数。

显示每次喂食时编程设置的饲料定量配给次数

保持按住按键“设置”和按键“-”。

显示屏中水平叠加的显示条会显示每次喂食时编程设置的饲料定量配给次数。

- 喂食显示顺序：1（左）… 4（右）。

开始手动喂食

短按按键“设置”。

将会显示一个饲料配给量。

设置时间

设置时间格式

可以以 00:00 … 12:00 h AM/PM（预设置）或 00:00 … 24:00 h 的格式显示时间。

保持按住按键“-” 5 s。

将会切换时间格式。

设置时间

保持按住按键“-”和按键“+”。

- 小时数闪烁。
 - 使用按键“-”或“+”更改数值并用按键“设置”进行保存。
- 分钟数闪烁。
 - 设置同“小时”。

设备编程

在编程模式下进行自动饲喂器的设置。

- 预设：每日 2 次喂食，每次一份定量，分别在 8:00 点和 18:00 点。

激活/退出编程模式

在编程模式下，可以更改的数字会闪烁。

已规定设置顺序：

- 喂食 1：饲料定量配给次数 ⇨ 喂食时间“小时” ⇨ 喂食时间“分钟” ⇨ 喂食 2：（同喂食 1）⇨ 喂食 3：（同喂食 1）⇨ 喂食 4：（同喂食 1）。
 - 完成喂食 4 的设置后，会自动退出编程模式。
-

保持按住按键“设置” 3 s。

编程模式处于激活状态。将会显示菜单“喂食 1”。

短按按键“设置”。

保存设置并切换到下一个菜单项。

设置饲料配给量

每天最多可以进行四次喂食。针对每次喂食，都可以设置最多三次饲料定量配给。

- 可设置的数值：0…3
 - 0: 无饲料定量配给
-

按下按键“+”或按键“-”。

将会增大或减小数值。

设置喂食时间

针对每次喂食，都可以设置一个特定的时间。

按下按键“+”或按键“-”。

将会增大或减小数值。

清洁和保养

提示

- ▶ 请勿使用可重复充电式电池。
 - ▶ 长时间不用设备时，请取出电池。
-

- 更换电池后，必须对自动饲喂器进行重新编程。
- 必要时，请用一块湿布擦拭自动饲喂器的外部。
- 在每次进行饲料容器的装料时请检查，外壳中的滑动销是否被弄脏。

故障排除

故障	可能的原因	对策
屏幕无显示	未供电	<ul style="list-style-type: none">• 电池驱动：检查电池仓（极性）和电池状态• 电源驱动：检查供电
饲料容器未被推出或未被收回	供电不足	<ul style="list-style-type: none">• 电池驱动：更换电池• 电源驱动：检查供电
	运行机制受阻	操作方法： <ul style="list-style-type: none">• 取出容器。• 按下设置按键（手动重置周期），• 必要时干燥清洁滑动机械装置。• 重新装入容器。
饲料输出时饲料容器运行不畅	供电不足	<ul style="list-style-type: none">• 电池驱动：更换电池• 电源驱动：检查供电

技术数据

饲料容器的容量	cm ³	125
所需电池		4 × AA 1.5 V
尺寸（长 × 宽 × 高）	mm	78 × 115 × 93
重量	kg	0.2

丢弃处理

提示

- ▶ 通过专门的回收系统废弃处理本设备。
- ▶ 如有疑问，请您咨询当地的垃圾处理公司。您在那里可以获得正确处理设备的信息。

PfG GmbH
Tecklenburger Straße 161
48477 Hörstel | Germany

 info@pfg-gmbh.com
www.edensrl.com

