

EDEN FES, FET

100, 200, 300

DE Gebrauchsanleitung
EN Operating instructions
FR Notice d'emploi
NL Gebruiksaanwijzing
ES Instrucciones de uso
PT Instruções de uso
IT Istruzioni d'uso
DA Brugsanvisning
NO Bruksanvisning
SV Bruksanvisning
FI Käyttöohje

HU Használati útmutató
PL Instrukcja użytkowania
CS Návod k použití
SK Návod na použitie
SL Navodila za uporabo
HR Uputa o upotrebi
RO Instrucțiuni de folosință
BG Упътване за употреба
UK Посібник з експлуатації
RU Руководство по эксплуатации
ZH 使用说明书



EDEN

DE

EN

FR

NL

ES

PT

IT

DA

NO

SV

FI

HU

PL

CS

SK

SL

HR

RO

BG

UK

RU

ZH

Sicherheitshinweise

Elektrischer Anschluss

- Schließen Sie das Gerät nur an, wenn die elektrischen Daten von Gerät und Stromversorgung übereinstimmen.
- Schließen Sie das Gerät nur an einer vorschriftsmäßig installierten Steckdose an.
- Schützen Sie offene Stecker und Buchsen vor Feuchtigkeit.

Sicherer Betrieb

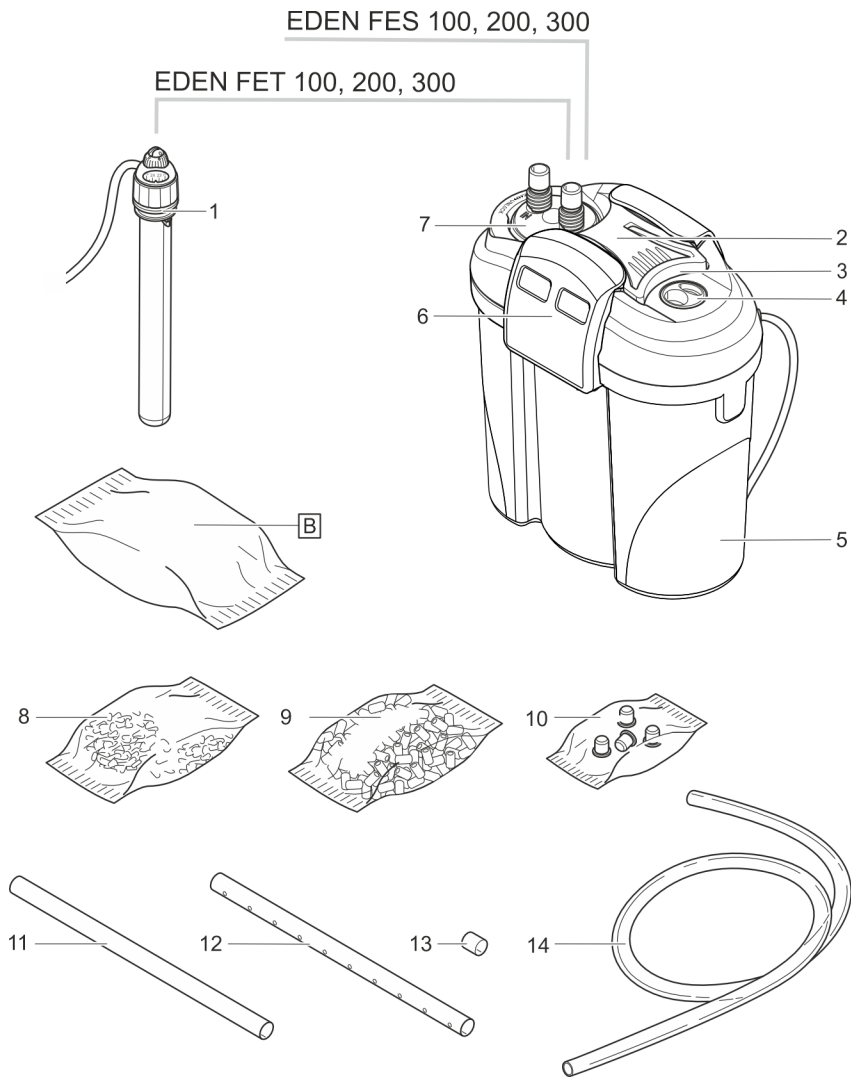
- Trennen Sie alle elektrischen Geräte im Wasser vom Stromnetz, bevor Sie ins Wasser greifen. Andernfalls drohen schwere Verletzungen oder Tod durch Stromschlag.
- Verwenden Sie das Gerät nicht, wenn elektrische Leitungen oder Gehäuse beschädigt sind.
- Entsorgen Sie das Gerät, wenn seine Netzanschlussleitung beschädigt ist. Die Netzanschlussleitung kann nicht ersetzt werden.
- Ziehen Sie nie an elektrischen Leitungen. Tragen Sie insbesondere keine Geräte an deren Leitung.
- Verlegen Sie Leitungen so, dass sie vor Beschädigungen geschützt sind und dass niemand darüber fallen kann.
- Verwenden Sie das Gerät nicht in Verbindung mit Chemikalien, Lebensmitteln, brennbaren, explosiven Stoffen oder anderen Flüssigkeiten als Wasser.
- Dieses Gerät kann von Kindern ab 3 Jahren und darüber sowie von Personen mit verringerten physischen, sensorischen oder mentalen Fähigkeiten oder Mangel an Erfahrung und Wissen benutzt werden, wenn sie beaufsichtigt oder bezüglich des sicheren Gebrauchs des Gerätes unterwiesen wurden und die daraus resultierenden Gefahren verstehen. Kinder dürfen nicht mit dem Gerät spielen. Reinigung und Benutzerwartung dürfen nicht von Kindern ohne Beaufsichtigung durchgeführt werden.
- Nehmen Sie niemals technische Änderungen am Gerät vor.
- Verwenden Sie nur Original-Ersatzteile und -Zubehör.
- Wenden Sie sich bei Problemen an den autorisierten Kundendienst oder an EDEN.

Bestimmungsgemäße Verwendung

Verwenden Sie das in dieser Anleitung beschriebene Produkt ausschließlich wie folgt:

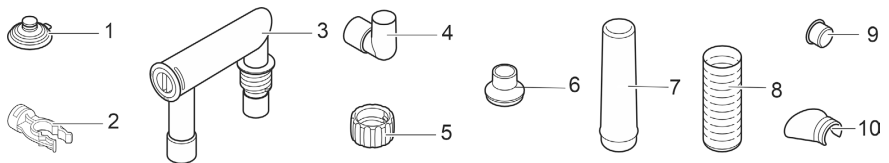
- Wasser filtern und zirkulieren lassen.
- Zum Betrieb mit Süßwasser oder Meerwasser.
- In Räumen und für private aquaristische Zwecke.
- Unter Einhaltung der technischen Daten. (→ Technische Daten)

Übersicht



FST0055

	EDEN FES 100, 200, 300 EDEN FET 100, 200, 300	Anzahl		
		100	200	300
1	Regelheizer mit Durchlassring (nur EDEN FET 100, 200, 300) EDEN FET 100: EDEN RCA 100 EDEN FET 200: EDEN RCA 200 EDEN FET 300: EDEN RCA 300	1	1	1
2	Gerätekopf	1	1	1
3	Griff, verstellbar	–	1	1
4	Blindstopfen	1	1	1
5	Behälter, gefüllt mit Filtermaterial	1	1	1
6	Verschlussclip	2	2	2
7	Anschlusseinheit mit Schlauchtüllen Ausgang (OUT) und Eingang (IN)	1	1	1
8	Filterbeutel mit Aktivkohle	–	2	2
9	Keramiksубstrат	1	2	3
10	Beutel mit 4 Füßen	1	1	1
11	Ansaugrohr	1	1	1
12	Ausströmrohr	1	1	2
13	Schlauchstück als Verbindungsstück für Ausströmrohr (12)	–	–	1
14	Schlauch	1	1	1



FST0056

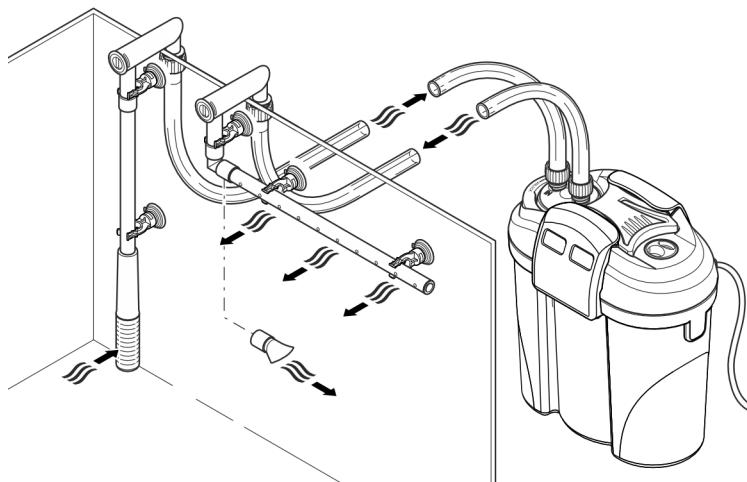
	EDEN FES 100, 200, 300 EDEN FET 100, 200, 300	Anzahl		
		100	200	300
1	Saugnapf	5	5	5
2	Klemme	5	5	5
3	Schlauchadapter, regelbar	2	2	2
4	Winkelstück	1	1	1
5	Überwurfmutter	4	4	4
6	Adapter Ansaugrohr EDEN FES 100 EDEN FET 100	1	–	–
7	Adapter Ansaugrohr EDEN FES 200, 300 EDEN FET 200, 300	–	1	1
8	Saugkorb	1	1	1
9	Verschlusskappe	1	1	1
10	Wasserverteiler	1	1	1

Funktionsbeschreibung

Angesaugt von einer Pumpe im Gerätekopf durchströmt das Wasser die nebeneinander liegenden Filterkammern. Anschließend strömt das Wasser durch das Ausströmrohr oder über den Wasserverteiler zurück in das Aquarium.

Als Filtermaterialien dienen Filterschäume unterschiedlicher Porendichte und Aktivkohle/Keramiksubstrat.

Bei einem Gerät mit Heizer wird das Wasser auf dem Weg durch das Filtersystem erwärmt.



FST0057

Heizer nachrüsten

EDEN FES 100, 200, 300 können Sie mit dem Heizer EDEN RCA nachrüsten.

EDEN FES	EDEN RCA					
	25	50	100	150	200	300
100	○	○	●	-	-	-
200	○	○	○	○	●	-
300	○	○	○	○	○	●

- empfohlen
- möglich
- nicht möglich

Für die Montage ist das Umrüstset Heizer erforderlich:

- EDEN FES 100: EDEN Umrüstset 95497
- EDEN FES 200: EDEN Umrüstset 95498
- EDEN FES 300: EDEN Umrüstset 95499

Symbole auf dem Gerät

IPX8



Das Gerät ist geschützt gegen dauerndes Untertauchen bis 1 m Tiefe.



Schutzklasse II, sichere elektrische Trennung vom Netz durch verstärkte oder doppelte Isolierung



Verwenden Sie das Gerät nur in Innenräumen.



Entsorgen Sie das Gerät nicht mit dem normalen Hausmüll.



Lesen Sie die Gebrauchsanleitung.

Zugang zum Gerät

Heizer ausbauen

VORSICHT

Der Glaskolben des Heizers kann zerbrechen und Schnittverletzungen verursachen.

- ▶ Vorsichtig mit dem Heizer umgehen.
- ▶ Schalten Sie den Heizer aus und lassen Sie ihn erst abkühlen, bevor Sie ihn aus dem Wasser nehmen.
- ▶ Erhitzen Heizer nicht in kaltes Wasser tauchen, nicht mit kaltem Wasser übergießen.

VORSICHT

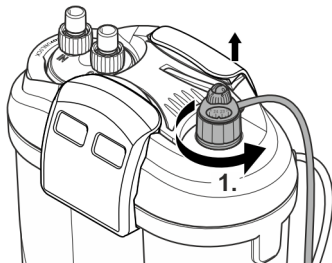
Verbrennungsgefahr durch heiße Oberfläche.

- ▶ Schalten Sie den Heizer nur ein, wenn der Glaskolben unter Wasser getaucht ist.
- ▶ Schalten Sie den Heizer aus und lassen Sie ihn erst abkühlen, bevor Sie ihn aus dem Wasser nehmen.

Ausbau erforderlich zur Reinigung und Wartung und zum Ausbau des Gerätekopfs.

So gehen Sie vor:

1. Durchlassring mitsamt Heizer gegen den Uhrzeigersinn herausdrehen.



FST0064

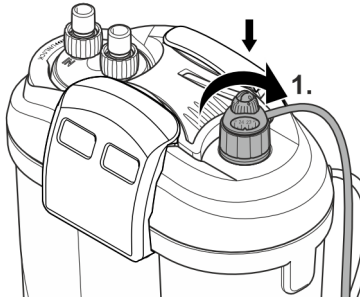
⚠ VORSICHT

Der Glaskolben des Heizers kann zerbrechen und Schnittverletzungen verursachen.

- ▶ Vorsichtig mit dem Heizer umgehen.
- ▶ Schalten Sie den Heizer aus und lassen Sie ihn erst abkühlen, bevor Sie ihn aus dem Wasser nehmen.
- ▶ Erhitzten Heizer nicht in kaltes Wasser tauchen, nicht mit kaltem Wasser übergießen.

So gehen Sie vor:

1. Durchlassring mit Heizer im Uhrzeigersinn in das Gewindeloch drehen.
 - Wenn der Heizer getauscht wird: Glaskolben mit Wasser befeuchten und Heizer bis zum Anschlag in den Durchlassring schieben.



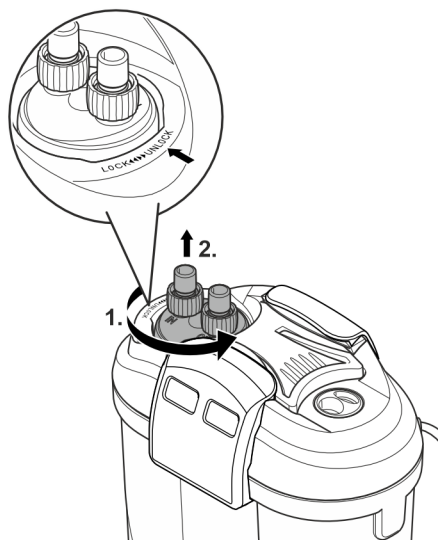
FST0063

Anschlusseinheit ausbauen

Ausbau erforderlich zur Reinigung und Wartung und zum Ausbau des Gerätekopfs bei angeschlossenen Schläuchen.

So gehen Sie vor:

1. Bajonettverschluss in Richtung "UNLOCK" drehen.
2. Anschlusseinheit abnehmen.

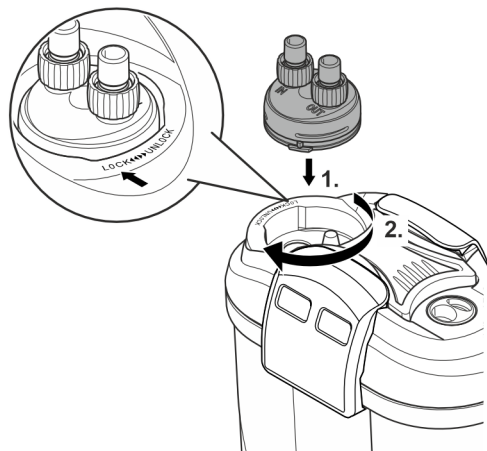


FST0065

Anschlusseinheit einbauen

So gehen Sie vor:

1. Anschlusseinheit einsetzen.
 - Die Stege an der Anschlusseinheit müssen zu den Aussparungen am Gerätekopf korrekt ausgerichtet sein.
2. Bajonettverschluss in Richtung "LOCK" drehen.



FST0067

Gerätekopf ausbauen

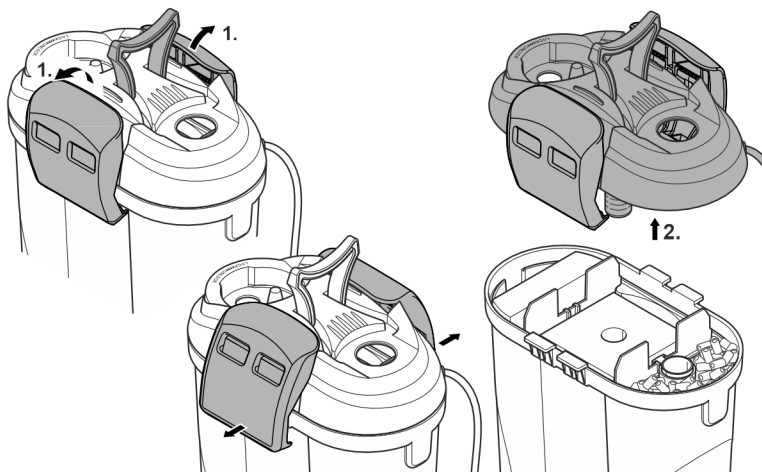
Ausbau erforderlich zur Reinigung und Wartung und zum Wechseln des Filtermaterials.

Voraussetzung:

- Der Heizer ist ausgebaut. (→ Heizer ausbauen)
- Die Anschlusseinheit ist ausgebaut. (→ Anschlusseinheit ausbauen)

So gehen Sie vor:

1. Spannverschlüsse lösen
2. Gerätekopf abnehmen.

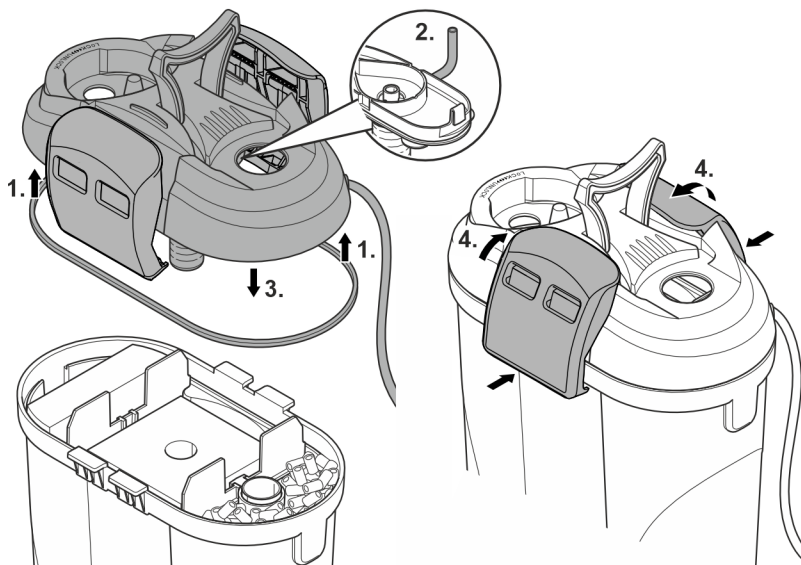


FST0069

Gerätekopf einbauen

So gehen Sie vor:

1. Dichtung am Gerätekopf auf richtigen Sitz prüfen.
– Dichtung reinigen, beschädigte Dichtung ersetzen.
2. Darauf achten, dass der Entlüftungsschlauch vorhanden ist und nach oben zeigt.
3. Gerätekopf auf Behälter setzen.
4. Alle Spannverschlüsse nach oben klappen und einrasten.



FST0068

Nachrüst-Set einbauen

VORSICHT

Der Glaskolben des Heizers kann zerbrechen und Schnittverletzungen verursachen.

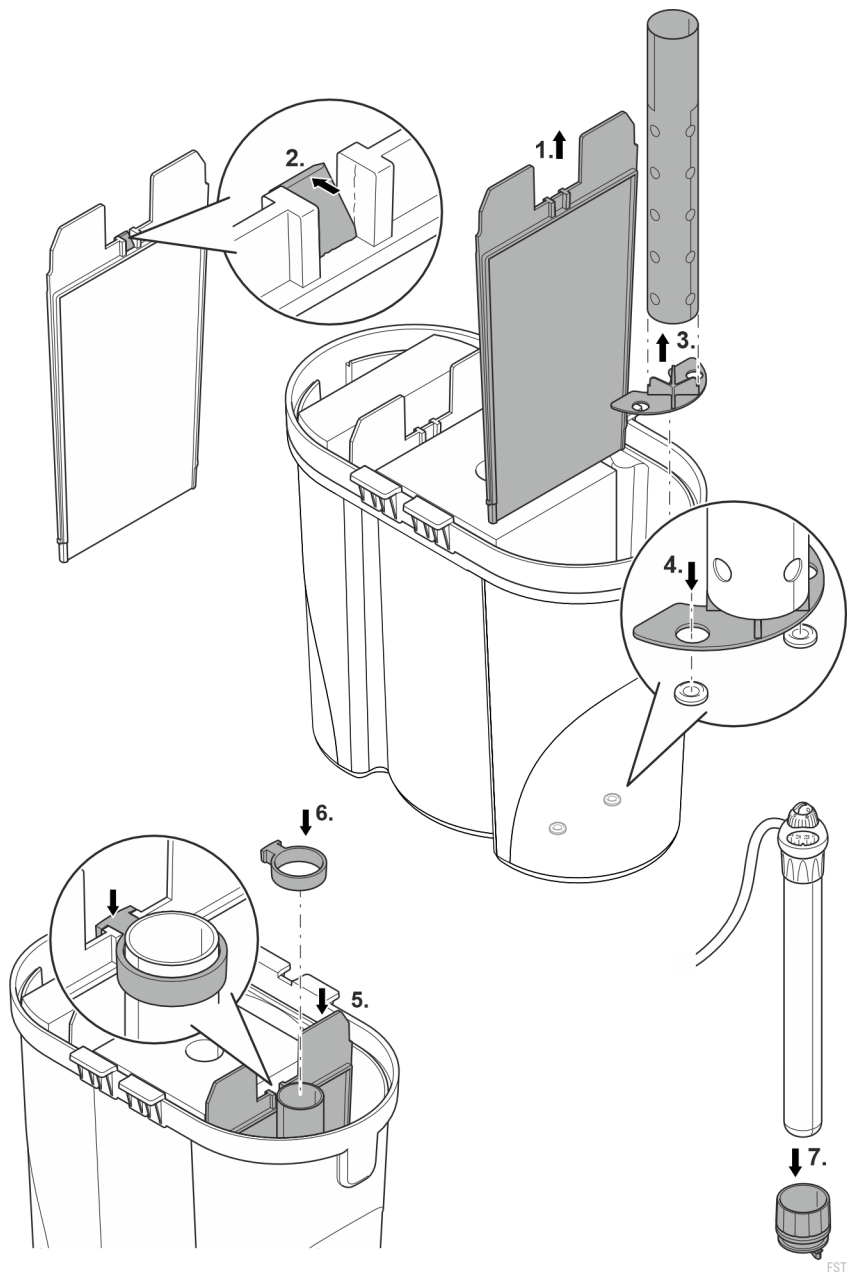
- ▶ Vorsichtig mit dem Heizer umgehen.
 - ▶ Schalten Sie den Heizer aus und lassen Sie ihn erst abkühlen, bevor Sie ihn aus dem Wasser nehmen.
 - ▶ Erhitzen Heizer nicht in kaltes Wasser tauchen, nicht mit kaltem Wasser übergießen.
-

Voraussetzung:

- Der Gerätekopf ist abgenommen. (→ Gerätekopf ausbauen)

So gehen Sie vor:

- Bei EDEN FES 100 entfallen die Schritte 1 und 2.
- 1. Eine Trennwand herausnehmen.
- 2. Abbruch entfernen.
- 3. Standfuß in Heizerrohr drücken
- 4. Heizerrohr mit Rohrhalter in Aussparung im Behälterboden setzen.
- 5. Trennwand wieder einsetzen.
- 6. Halterung aufsetzen und an der Trennwand (EDEN FES 200, 300) oder an der Behälterwand (EDEN FES 100) befestigen.
- 7. Heizer bis zum Anschlag in den Durchlassring schieben.
 - Zur leichteren Montage den Glaskolben des Heizers mit Wasser benetzen.
 - Heizer erst nach Abschluss aller Arbeiten einbauen. (→ Gerätekopf einbauen)
 - Darauf achten, dass der O-Ring richtig positioniert ist.



FST0066

Aufstellen und Anschließen

Reihenfolge der auszuführenden Arbeiten:

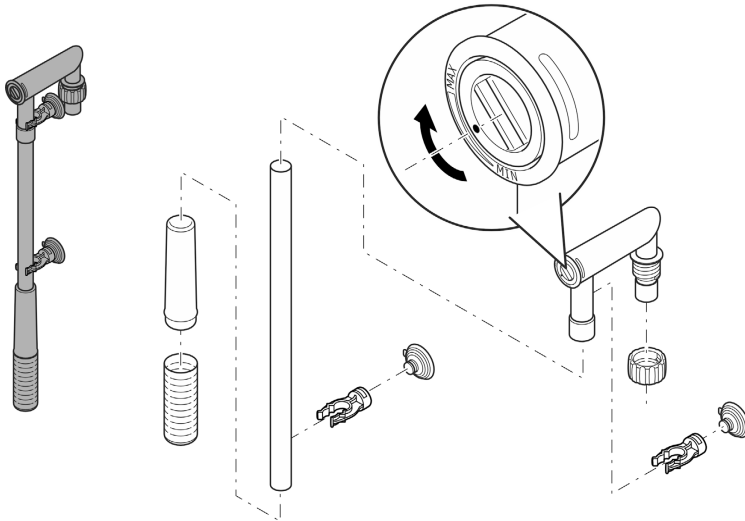
1. Falls das Gerät aufgestellt werden soll: Die beiliegenden Gummifüßchen an den Behälterboden montieren.
2. Heizereinheit ggfs. nachrüsten (→ Nachrüst-Set einbauen)
3. Filtermaterialien positionieren (→ Filtermaterial reinigen/ersetzen)
4. Gerät aufstellen.
 - Gerät neben oder unter dem Aquarium aufstellen. Maximale Förderhöhe beachten. (→ Technische Daten)
5. Anschlüsse herstellen (→ Anschlüsse herstellen)

Anschlüsse herstellen

Saugereinheit zusammenbauen

So gehen Sie vor:

- Saugereinheit zusammenbauen.
- Durchflussmenge einstellen.
 - Mittels einer Münze den Durchflussregler im Schlauchadapter in Richtung MIN oder MAX drehen.



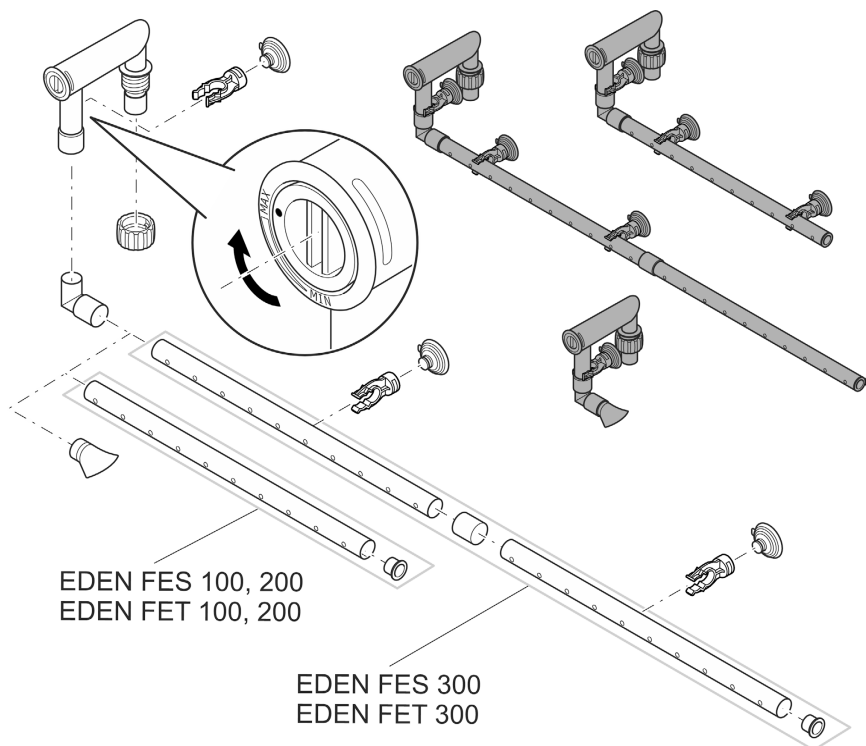
FST0060

Ausströmeinheit zusammenbauen

So gehen Sie vor:

Statt des Ausströmröhrs kann alternativ der Wasserverteiler verwendet werden.

- Mittels einer Münze den Durchflussregler im Schlauchadapter auf MAX drehen.



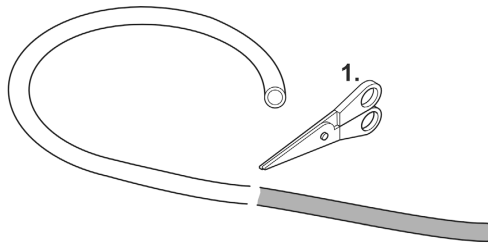
FST0061

Schlauch anschließen

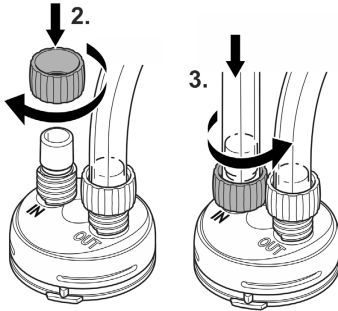
Die Vorgehensweise ist für Eingang (IN) und Ausgang (OUT) identisch.

So gehen Sie vor:

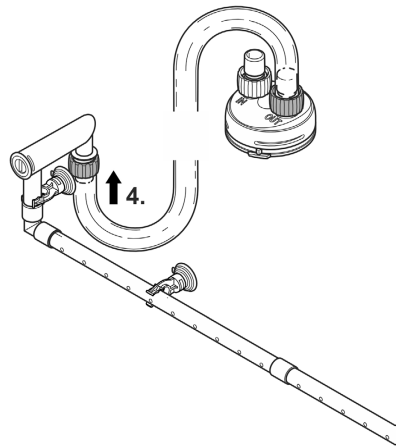
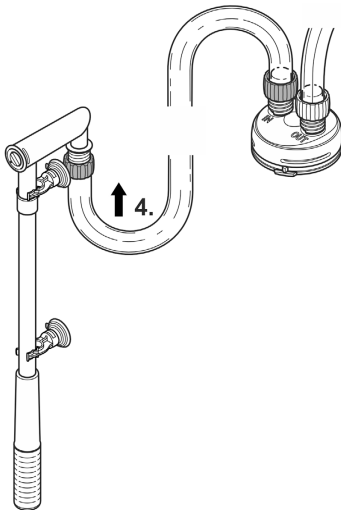
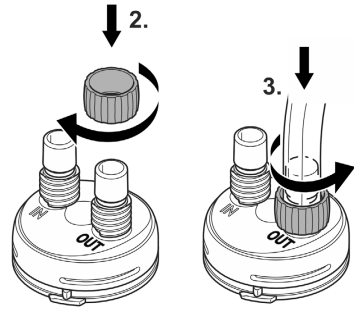
1. Schlauch auf passende Länge kürzen.
– Länge so wählen, dass bei der vorgesehenen Aufstellung der Schlauch nicht knicken kann.
2. Überwurfmutter auf Schlauchtülle der Anschlusseinheit schrauben.
3. Schlauch auf Schlauchtülle schieben und Überwurfmutter gegen den Uhrzeigersinn drehen, um den Schlauch zu fixieren.
4. Anderes Schlauchende auf Schlauchtülle an der Ansaugereinheit/Ausströmeinheit schieben und Überwurfmutter gegen den Uhrzeigersinn drehen, um den Schlauch zu fixieren.
5. Saugeinheit und Ausströmeinheit mittels Saugnäpfe im Aquarium befestigen.
(→ Funktionsbeschreibung)



IN



OUT



FST0062

HINWEIS

Die Pumpe darf nicht trockenlaufen. Andernfalls kann die Pumpe zerstört werden.
► Wasserstand und Zirkulation im Filter und im Aquarium regelmäßig kontrollieren.

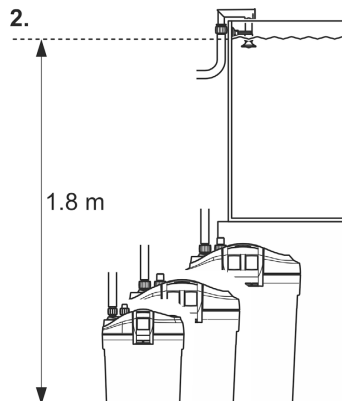
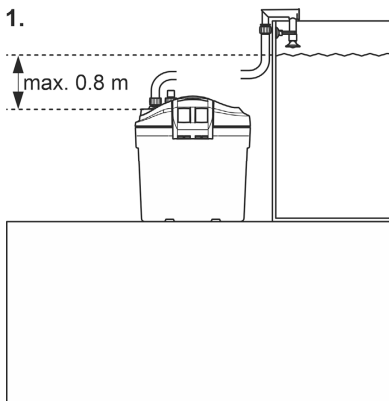
HINWEIS

Brandgefahr durch leicht entzündliches Material auf heißer Oberfläche.
► Schalten Sie den Heizer nur ein, wenn er vollständig unter Wasser getaucht ist.

- ❶ Verpackung um Filtermaterial entfernen. Alle Filtermaterialien vor der ersten Verwendung mit warmem Leitungswasser gründlich ausspülen, um mögliche Verschmutzungen zu entfernen. (→ Filtermaterial reinigen/ersetzen)

Vorgehensweise:

- Behälter vollständig mit Wasser füllen und neben dem Aquarium platzieren.
 - Behälter über die Öffnung für den Heizer befüllen. Dazu den Heizer bzw. den Bildstopfen entfernen. (→ Heizer ausbauen)
 - Bei erstmaliger Inbetriebnahme darf die Anschlusseinheit maximal 80 cm unter dem Wasserspiegel liegen. Der Wasserauslass (Ausströmröhr oder Wasserverteiler) darf nicht getaucht sein.
 - Ein vollständig befüllter Filter darf mehr als 80 cm unter dem Wasserspiegel liegen. Maximale Wassersäule beachten. (→ Technische Daten)
- Jede Netzanschlussleitung so verlegen, dass sich eine Tropfschlaufe bildet!
- **Gerät mit Heizer:** Wassertemperatur am Heizer einstellen. (→ Gebrauchsanleitung Heizer).



FST0023

Einschalten/Ausschalten

Einschalten: Gerät mit dem Netz verbinden. Das Gerät schaltet sich sofort ein. Nach dem Einschalten dauert es einige Minuten, bis die Luft aus dem Gerät entwichen ist (Geräusentwicklung).

- Durchfluss gegebenenfalls mit Durchflussregler ändern. (→ Saugereinheit zusammenbauen)

Ausschalten: Gerät vom Netz trennen.

- **Gerät mit Heizer:** Gerät und Heizer vom Stromnetz trennen.

Reinigung und Wartung

- Gerät bei Bedarf mit klarem Wasser und mit einer weichen Bürste reinigen.
- Keine aggressiven Reinigungsmittel oder chemische Lösungen verwenden, da sie das Gehäuse beschädigen oder die Funktion des Geräts beeinträchtigen können.
- Reinigungs- und Austauschzyklen für Filtermaterialien sind abhängig von Beckengröße und Besatz. Reinigung und Austausch sollten daher nach Bedarf erfolgen, um die volle Filterleistung sicherzustellen.
- Falls mehrere Filterschäume vorhanden sind: Filterschäume zeitversetzt reinigen oder ersetzen. So werden die nützlichen Filterbakterien geschont und können für eine gute biologische Reinigung des Wassers sorgen.

Filtermaterial reinigen/ersetzen

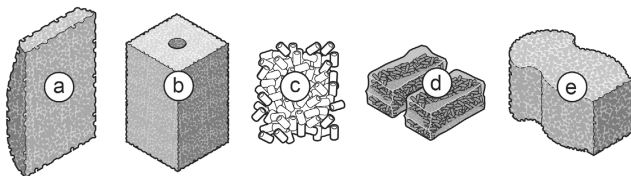
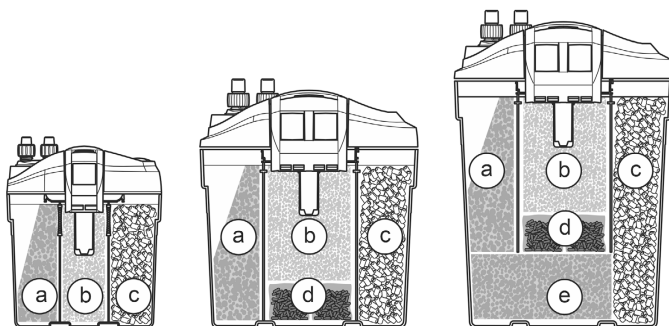
- ⓘ Verpackung um Filtermaterial entfernen. Alle Filtermaterialien vor der ersten Verwendung mit warmem Leitungswasser gründlich ausspülen, um mögliche Verschmutzungen zu entfernen. (→ Laufeinheit reinigen/ersetzen)

Anzahl Filtermaterial		EDEN FES, EDEN FET		
		100	200	300
a	Filterschaum 10 ppi	1	1	1
b	Filterschaum 20 ppi	1	1	1
c	Keramiksубstrat (420-g-Beutel)	1	2	3
d	Aktivkohle	–	2	2
e	Filterschaum 10 ppi	–	–	1

EDEN FES 100
EDEN FET 100

EDEN FES 200
EDEN FET 200

EDEN FES 300
EDEN FES 300



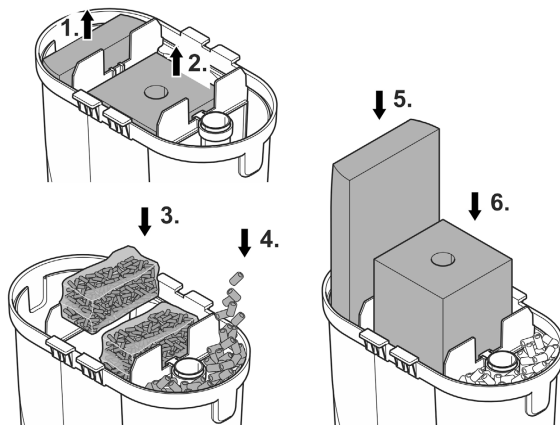
FST0059

Voraussetzung:

- Der Gerätekopf ist abgenommen. (→ Gerätekopf ausbauen)

So gehen Sie vor:

- Filterschäume herausnehmen und unter warmem Wasser spülen oder ersetzen.
- Filterschäume und Aktivkohle positionieren. Die Aktivkohle muss aus der Plastikverpackung genommen werden, bleibt aber in ihrem Filterbeutel.
- Keramiksубstrат unter warmen Wasser ausspülen oder ersetzen.
 - Benötigte Anzahl Beutel (420 g) Keramiksубstrат:
EDEN FES 100, EDEN FET 100: 1×
EDEN FES 200, EDEN FET 200: 2×
EDEN FES 300, EDEN FET 300: 3×
 - Vor dem Erstgebrauch Keramiksубstrат aus dem Plastikbeutel nehmen, unter warmen Wasser ausspülen und lose in den Filterbehälter füllen.
 - Gegebenenfalls vorhandenes Heizerrohr beim Einfüllen des Keramiksубstrатs abdecken, so dass kein Substrат in das Heizerrohr gelangen kann.



FST0014

VORSICHT

Der Glaskolben des Heizers kann zerbrechen und Schnittverletzungen verursachen.

- ▶ Vorsichtig mit dem Heizer umgehen.
 - ▶ Schalten Sie den Heizer aus und lassen Sie ihn erst abkühlen, bevor Sie ihn aus dem Wasser nehmen.
 - ▶ Erhitzen Heizer nicht in kaltes Wasser tauchen, nicht mit kaltem Wasser übergießen.
-

VORSICHT

Verbrennungsgefahr durch heiße Oberfläche.

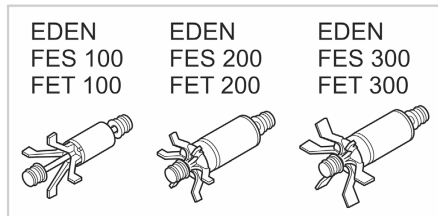
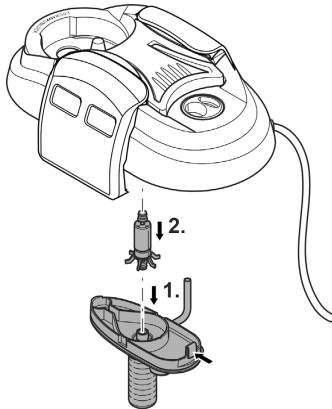
- ▶ Schalten Sie den Heizer nur ein, wenn der Glaskolben unter Wasser getaucht ist.
 - ▶ Schalten Sie den Heizer aus und lassen Sie ihn erst abkühlen, bevor Sie ihn aus dem Wasser nehmen.
-

- Durchlassring mitsamt Heizer herausdrehen und Heizer nach gesondert beiliegender Anleitung reinigen oder aus dem Durchlassring herausziehen und ersetzen.
 - (→ Heizer ausbauen)
- Gerät in umgekehrter Reihenfolge zusammenbauen.
 - (→ Heizer einbauen)

Laufeinheit reinigen/ersetzen

Voraussetzung:

- Der Gerätekopf ist abgenommen. (→ Gerätekopf ausbauen)
- Pumpendeckel nach unten abziehen.
 - EDEN FES 200, 300, EDEN FET 200, 300: Lasche herunterdrücken.
- Laufeinheit ausbauen, reinigen oder ersetzen.
- Gerät in umgekehrter Reihenfolge zusammenbauen.
 - Auf korrekten Sitz der beiden Gummilager achten.
 - Darauf achten, dass der Entlüftungsschlauch vorhanden ist und nach oben zeigt, damit die Luft entweichen kann.



FST0070

Gerät wieder installieren

- Gerätekopf und Filtereinheit wieder zusammenbauen. (→ Gerätekopf einbauen)

Störungsbeseitigung

Störung	Ursache	Abhilfe
Gerät läuft nicht an	Netzspannung fehlt	Netzspannung überprüfen
	Laufeinheit blockiert	Reinigen
	Höhendifferenz zwischen Aquariumrand und Ansaugereinheit zu groß	Höhendifferenz verringern
	Wasserstand im Gerät zu niedrig	Wasser auffüllen
Wasserfluss ungenügend	Filtergehäuse oder Laufeinheit verschmutzt	Reinigen
	Laufeinheit verschlissen	Laufeinheit ersetzen
	Durchfluss falsch eingestellt	Einstellung korrigieren
	Filterschaum verschmutzt	Reinigen
	Aktivkohle verschmutzt	Reinigen
	Keramiksубstrat verschmutzt	Reinigen
	Saugkorb verstopft	Saugkorb reinigen
	Leitungssystem verschmutzt	Saugereinheit, Ausströmeinheit und Schläuche reinigen
Filterwirkung ungenügend	Filterschaum verschmutzt	Reinigen
	Filterschaum verschlissen	Ersetzen
	Keramiksубstrat verschmutzt	Reinigen
	Keramiksубstrat verschlissen	Ersetzen
	Aktivkohle verbraucht	Ersetzen
Wassererwärmung ungenügend (nur Geräte mit Heizer)	Heizer defekt	Ersetzen
	Heizer nicht kalibriert	Kalibrieren
	Wassertemperatur am Heizer falsch eingestellt	Wassertemperatur am Heizer korrigieren
Erhöhte Geräusentwicklung	Luft im Filter, Entlüftungsschlauch an Pumpe nicht richtig positioniert	Sitz des Entlüftungsschlauchs korrigieren

Verschleißteile

- Saugnäpfe
- Laufeinheit
- Filterschäume
- Aktivkohle
- Keramiksубstrat

Technische Daten

Beschreibung		EDEN FES, EDEN FET			
		100	200	300	
Bemessungsspannung	V AC	230	230	230	
Netzfrequenz	Hz	50	50	50	
Schutzart		IPX8	IPX8	IPX8	
Leistungsaufnahme Filter	W	11	17	23	
Leistungsaufnahme Heizer	W	100	200	300	
Maximale Förderleistung	l/h	600	800	1000	
Maximale Förderhöhe	m	1,1	1,1	1,3	
Maximale Wassersäule	m	1,8	1,8	1,8	
Volumen Filter	l	1,25	4,2	6,4	
Volumen Vorfilter	l	0,7	1,5	1,5	
Geeignet für Aquarium bis maximal	l	100	200	300	
Länge Netzanschlussleitung (Filter, Heizer)	m	1,5	1,5	1,5	
Schlauchlänge	m	2,5	2,5	2,5	
Schlauchdurchmesser für Anschluss an Schlauchtüllen	mm	13	17	17	
Abmessungen	Länge	mm	200	290	290
	Breite	mm	120	180	180
	Höhe	mm	240	330	420
Gewicht	EDEN FES	kg	1,8	3,7	4,4
	EDEN FET	kg	2,1	4,0	4,8

Entsorgung

HINWEIS

Dieses Gerät darf nicht als Hausmüll entsorgt werden.

- ▶ Entsorgen Sie das Gerät über das dafür vorgesehene Rücknahmesystem.
- ▶ Bei Fragen wenden Sie sich an Ihr örtliches Entsorgungsunternehmen. Dort erhalten Sie Informationen über die ordnungsgemäße Entsorgung des Geräts.
- ▶ Machen Sie das Gerät durch Abschneiden der Kabel unbrauchbar.

Safety information

Electrical connection

- Only connect the unit if the electrical data of the unit and the power supply match.
- Only plug the unit into a correctly installed outlet.
- Protect open plugs and sockets from moisture.

Safe operation

- Disconnect all electrical devices in the water from the power supply before reaching into the water. Otherwise there is a risk of severe injuries or death by electrocution.
- Do not use the unit, if electrical lines or the housing are damaged.
- The supply cord cannot be replaced. If the cord is damaged, the appliance should be scrapped.
- Never pull on electric cables. In particular, never carry units on their cables.
- Route lines in such a way that they are protected from damage and do not present a tripping hazard.
- Do not use the unit together with chemicals, food, flammable, explosive substances or other liquids aside from water.
- This unit can be used by children aged 3 and above and by persons with reduced physical, sensory or mental capabilities or lack of experience and knowledge if they are supervised or have been instructed on how to use the unit in a safe way and they understand the hazards involved. Do not allow children to play with the unit. Only allow children to carry out cleaning and user maintenance under supervision.
- Never carry out technical changes to the unit.
- Only use original spare parts and accessories.
- Should problems occur, please contact the authorised customer service or EDEN.

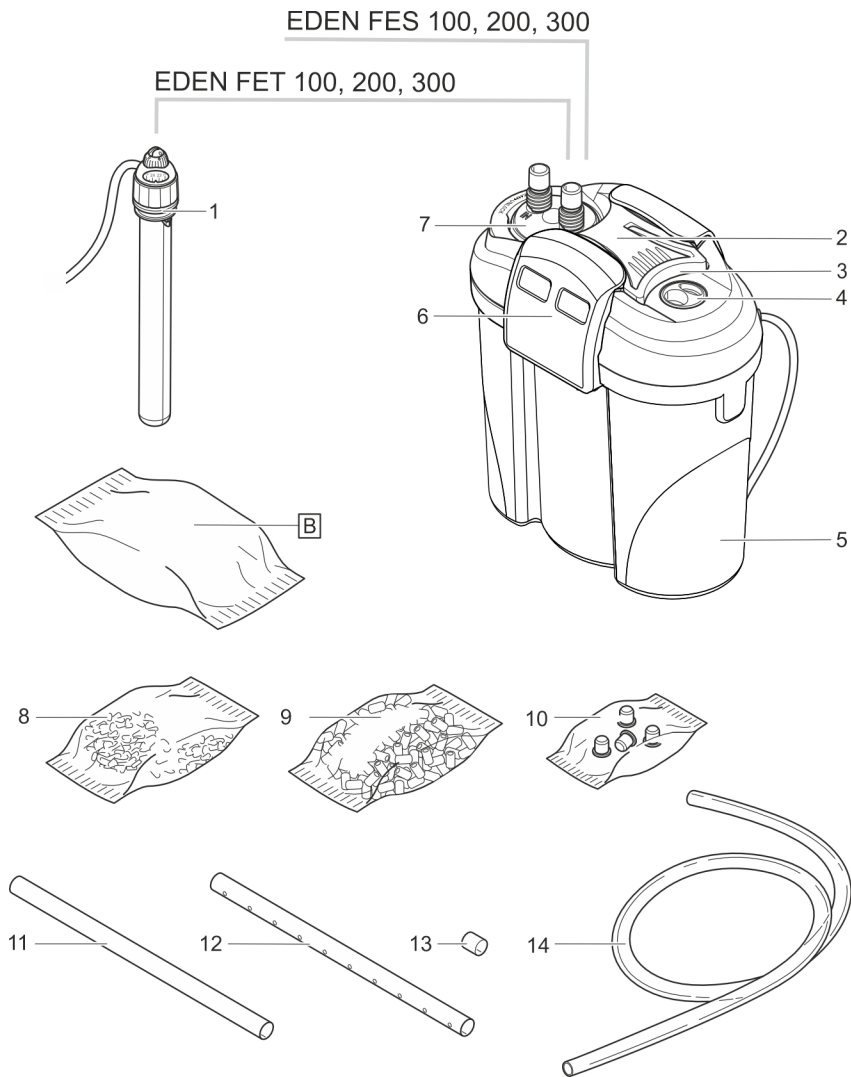
Intended use

Only use the product described in this manual as follows:

- Water filtering and recirculation
- For operation with freshwater or saltwater.
- Indoors and for private aquarium-keeping purposes.
- While adhering to the technical specifications. (→ Technical data)

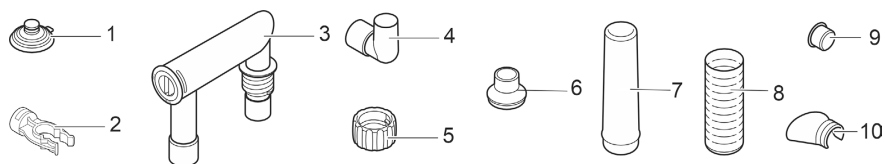
Product Description

Overview



FST0055

	EDEN FES 100, 200, 300 EDEN FET 100, 200, 300	Quantity		
		100	200	300
1	Thermo-control heater with passage ring (EDEN FET 100, 200, 300 only) EDEN FET 100: EDEN RCA 100 EDEN FET 200: EDEN RCA 200 EDEN FET 300: EDEN RCA 300	1	1	1
2	Unit head	1	1	1
3	Handle, adjustable	–	1	1
4	Blind plug	1	1	1
5	Container, filled with filter media	1	1	1
6	Locking clip	2	2	2
7	Connection unit with hose connector, outlet (OUT) and inlet (IN)	1	1	1
8	Filter bag with activated carbon	–	2	2
9	Ceramic substrate	1	2	3
10	Bag with 4 feet	1	1	1
11	Suction pipe	1	1	1
12	Flow-out pipe	1	1	2
13	Hose section as connecting piece for flow-out pipe (12)	–	–	1
14	Hose	1	1	1



FST0056

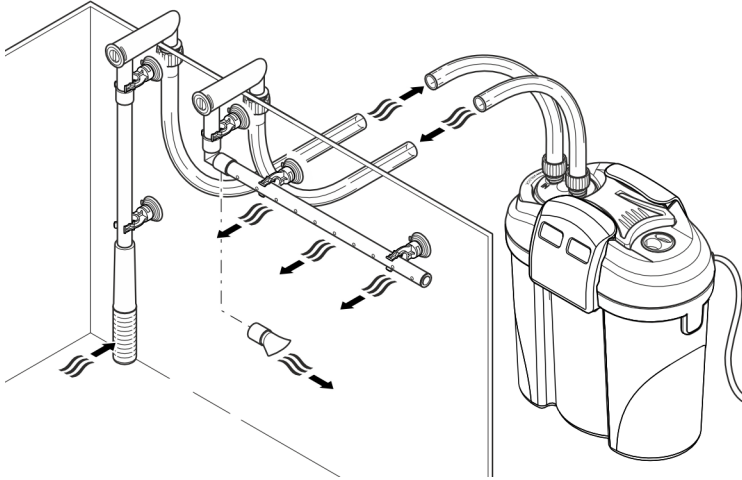
	EDEN FES 100, 200, 300 EDEN FET 100, 200, 300	Quantity		
		100	200	300
1	Suction cup	5	5	5
2	Terminal	5	5	5
3	Hose adapter, adjustable	2	2	2
4	Angle piece	1	1	1
5	Union nut	4	4	4
6	Adapter, suction pipe EDEN FES 100 EDEN FET 100	1	–	–
7	Adapter, suction pipe EDEN FES 200, 300 EDEN FET 200, 300	–	1	1
8	Suction basket	1	1	1
9	Cover cap	1	1	1
10	Water distributor	1	1	1

Function description

Drawn in by a pump in the unit head, the water flows through two filter chambers arranged next to each other. Then the water flows back into the aquarium via the flow-out pipe or water distributor.

Foam filters with different pore densities, and activated carbon/ceramic substrate serve as filter media.

In units with heater, the water is heated during its passage through the filter system.



FST0057

Retrofitting the heater

EDEN FES 100, 200, 300 can be equipped with the heater EDEN RCA.

EDEN FES	EDEN RCA					
	25	50	100	150	200	300
100	○	○	●	-	-	-
200	○	○	○	○	●	-
300	○	○	○	○	○	●

● recommended

○ possible

- not possible

Assembly requires the heater retrofitting set:

- EDEN FES 100: EDEN conversion set 95497
- EDEN FES 200: EDEN conversion set 95498
- EDEN FES 300: EDEN conversion set 95499

Symbols on the unit

IPX8



The unit is protected against the results of permanent immersion in water to a depth of 1 m.



Protection class II, reliable electrical isolation from the mains by reinforced or double insulation.



Only use the unit in indoor spaces.



Do not dispose of the unit with normal household waste.



Read the operating instructions.

EN

Accessing the unit

Removing the heater

CAUTION

The glass tube of the heater can break and cause cuts.

- ▶ Take care when handling the heater.
- ▶ Turn the heater off and let it cool down before removing it from the water.
- ▶ Do not immerse the hot heater in cold water or pour cold water over it.

CAUTION

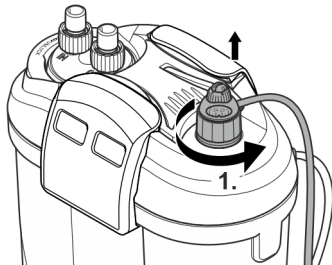
Risk of burns from hot surface.

- ▶ Only switch on the heater when the bulb is submerged in water.
- ▶ Turn the heater off and let it cool down before removing it from the water.

The heater has to be removed for cleaning and maintenance, and for removing the unit head.

How to proceed:

1. Unscrew the holding ring together with the heater counter-clockwise.



FST0064

Fitting the heater

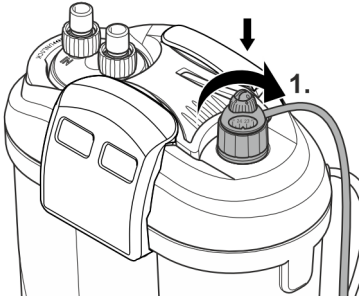
CAUTION

The glass tube of the heater can break and cause cuts.

- ▶ Take care when handling the heater.
 - ▶ Turn the heater off and let it cool down before removing it from the water.
 - ▶ Do not immerse the hot heater in cold water or pour cold water over it.
-

How to proceed:

1. Screw the holding ring with heater clockwise into the threaded hole.
 - To exchange the heater: Moisten the glass bulb with water and push the heater into the holding ring as far as it goes.



FST0063

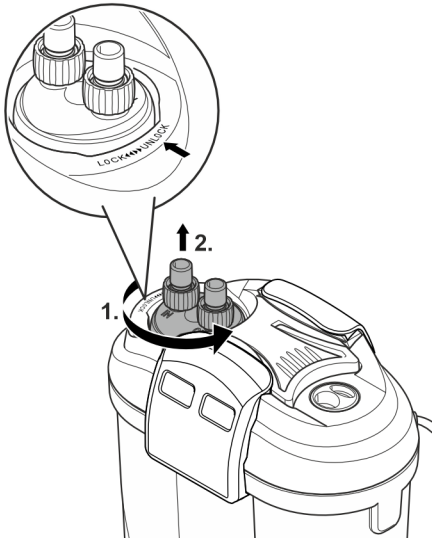
Removing the connection unit

The heater has to be removed for cleaning and maintenance, and for removing the unit head when hoses are connected.

EN

How to proceed:

1. Turn the bayonet closure in the direction "UNLOCK".
2. Remove the connection unit.

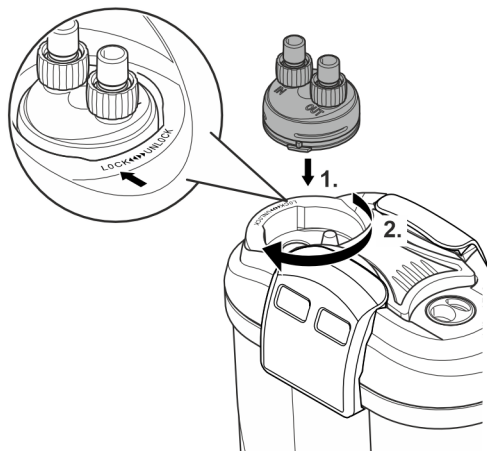


FST0065

Fitting the connection unit

How to proceed:

1. Fit the connection unit.
 - Ensure that the ridges on the connection unit are correctly aligned to the recesses on the unit head.
2. Turn the bayonet closure in the direction "LOCK".



FST0067

Dismantling the unit head

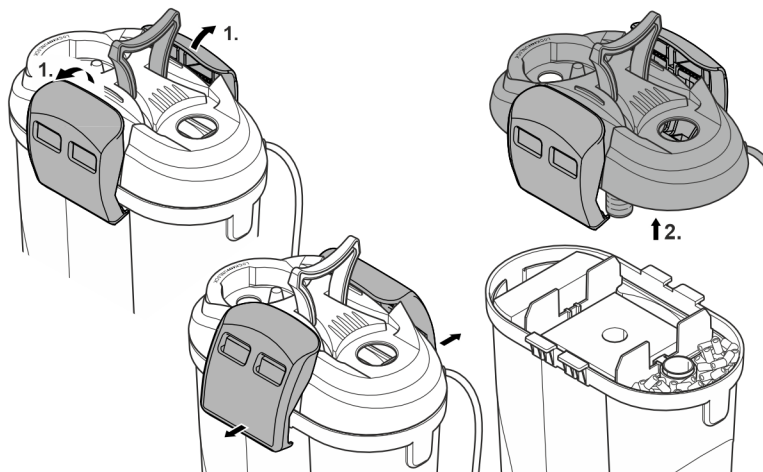
It has to be removed for cleaning and maintenance and for changing the filter media.

Prerequisite:

- The heater has been removed. (→ Removing the heater)
- The connection unit has been removed. (→ Removing the connection unit)

How to proceed:

1. Undo the fasteners.
2. Remove the unit head.

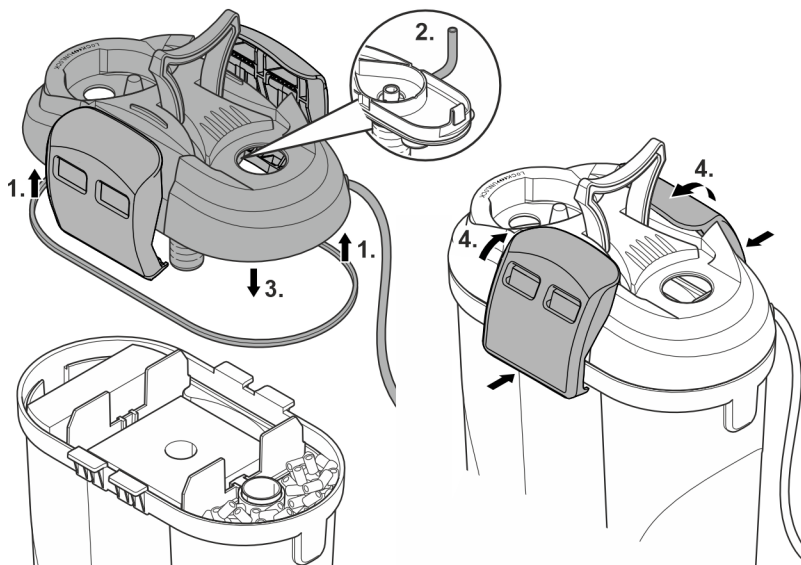


FST0069

Fitting the unit head

How to proceed:

1. Check that the seal on the unit head is correctly positioned.
– Clean the seal, replace it if damaged.
2. Ensure that the vent hose is in place and is pointing upwards.
3. Fit the unit head onto the container.
4. Hinge all fasteners up and lock them in place.



FST0068

Fitting the retrofit set

CAUTION

The glass tube of the heater can break and cause cuts.

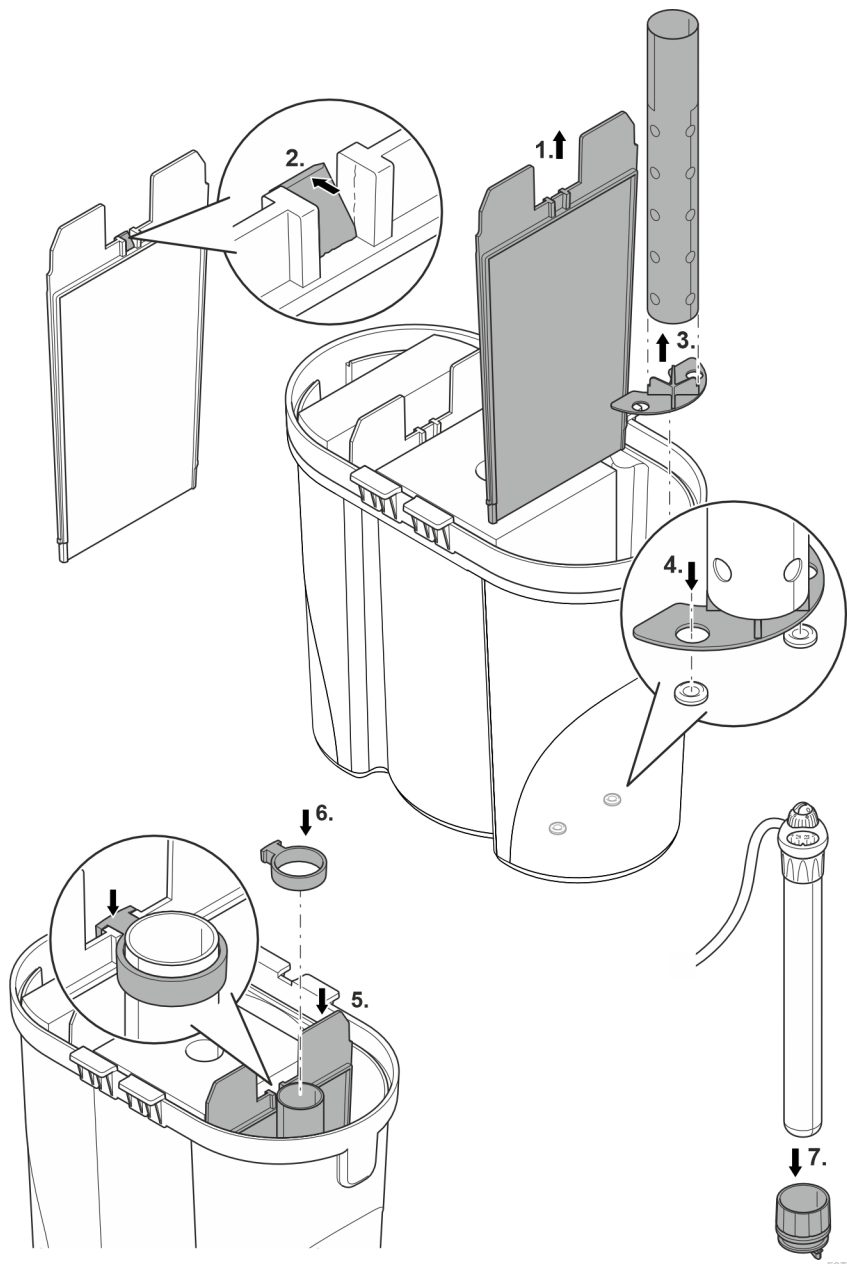
- ▶ Take care when handling the heater.
 - ▶ Turn the heater off and let it cool down before removing it from the water.
 - ▶ Do not immerse the hot heater in cold water or pour cold water over it.
-

Prerequisite:

- The unit head is removed. (→ Dismantling the unit head)

How to proceed:

- Steps 1 and 2 do not apply to EDEN FES 100.
1. Take out a separating plate.
 2. Remove any residue from the removal of the separating plate.
 3. Push the stand into the heater tube.
 4. Fit the heater tube with tube holder into the recess in the bottom of the container.
 5. Insert the separating plate again.
 6. Position the holder and fasten it to the separating plate (EDEN FES 200, 300) or to the container wall (EDEN FES 100).
 7. Push the heater into the holding ring as far as it goes.
 - To facilitate installation, moisten the glass bulb of the heater with water.
 - Do not fit the heater until all work has been completed. (→ Fitting the unit head)
 - Ensure that the O ring is correctly positioned.



FST0066

Installation and connection

Order of tasks to be carried out:

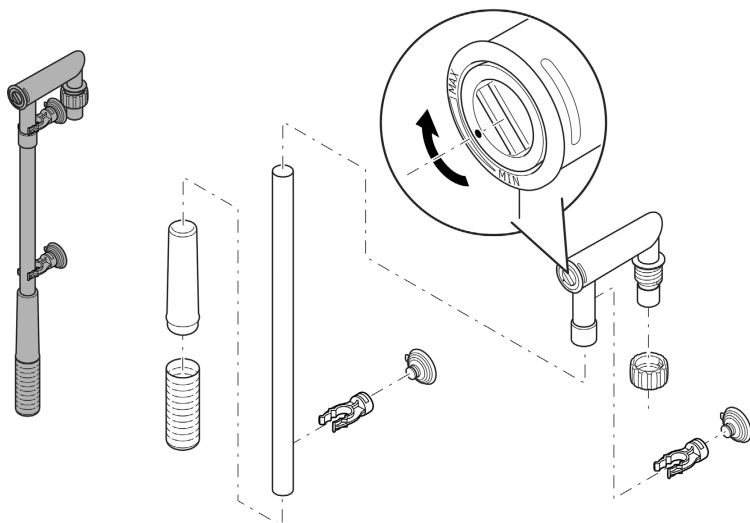
1. If the unit is to be installed in a standing position: Fit the enclosed rubber feet onto the base of the container.
2. Retrofit the heater unit if necessary (→ Fitting the retrofit set)
3. Position the filter media (→ Cleaning/replacing the filter media)
4. Install the unit.
 - Install the unit next to or under the aquarium. Note the maximum head height. (→ Technical data)
5. Establish the connections (→ Establishing the connections)

Establishing the connections

Assembling the suction unit

How to proceed:

- Assemble the suction unit.
- Set the flow rate.
 - Use a coin to turn the flow regulator in the hose adapter in the direction of MIN or MAX.



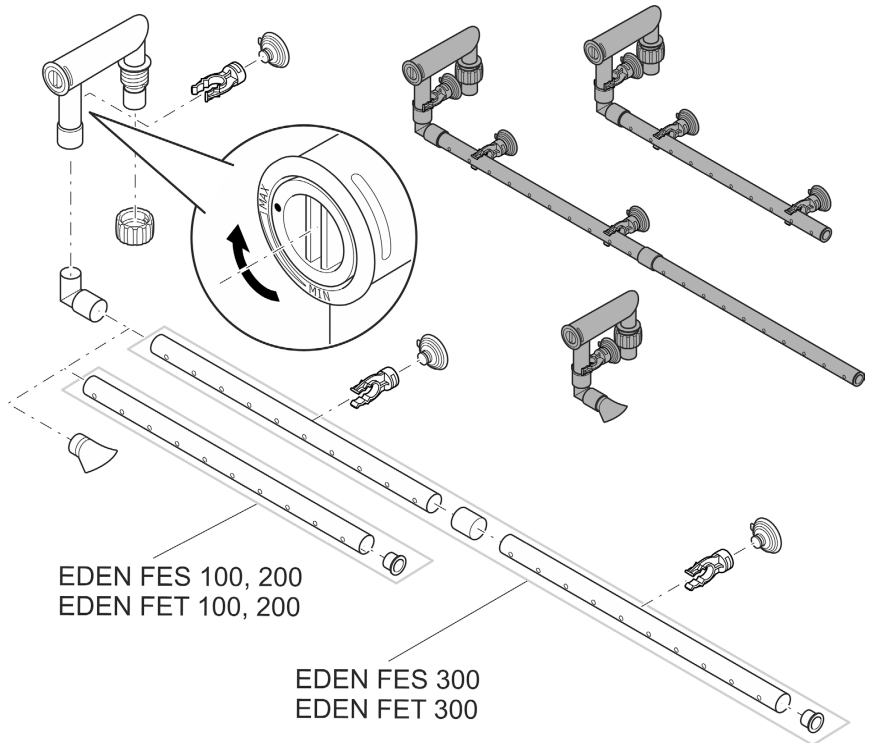
FST0060

Assembling the flow-out unit

How to proceed:

The water distributor can be used in place of the flow-out pipe.

- Use a coin to turn the flow regulator in the hose adapter to MAX.



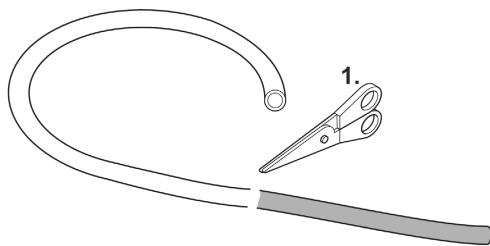
FST0061

Connecting the hose

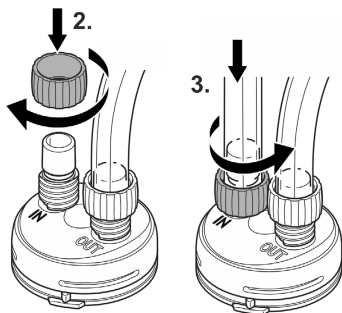
The procedure is identical for the inlet (IN) and outlet (OUT).

How to proceed:

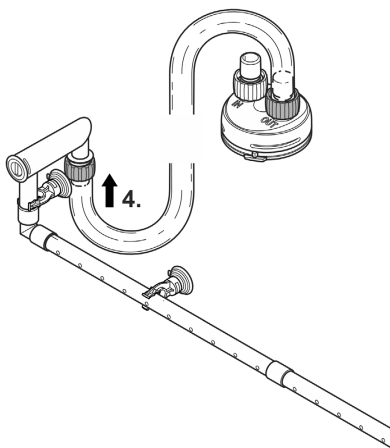
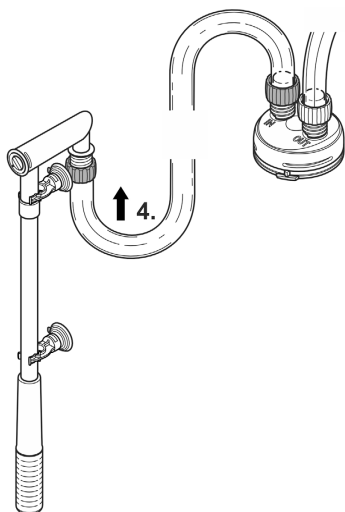
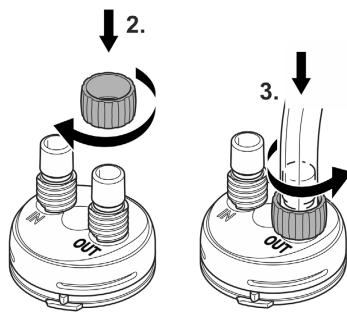
1. Shorten the hose to the required length.
 - Chose the length so that the hose cannot kink in the intended installation position.
2. Screw the union nut onto the hose connector of the connection unit.
3. Push the hose onto the hose connector and turn the union nut counter-clockwise to fix the hose in place.
4. Push the other end of the hose onto the hose connector at the suction unit/flow-out unit and turn the union nut counter-clockwise to fix the hose in place.
5. Fasten the suction unit and flow-out unit in the aquarium using suction cups. (→ Function description)



IN



OUT



FST0062

Commissioning/start-up

NOTE

Never allow the pump to run dry. Otherwise the pump may be destroyed.

- ▶ Regularly check the water level and circulation in the filter and in the aquarium.

NOTE

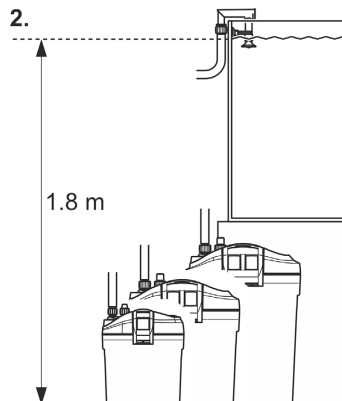
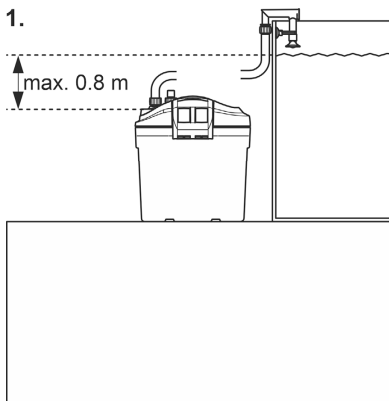
Fire hazard due to highly flammable material on hot surface.

- ▶ Only switch on the heater when it is completely submerged in water.

- ❗ Remove the packaging from the filter medium. Thoroughly rinse out all filter material with warm tap water before using for the first time in order to remove any soiling. (→ Cleaning/replacing the filter media)

How to proceed:

- Completely fill the container with water and place it next to the aquarium.
 - Fill the container via the opening for the heater. For this, remove the heater or blind plug. (→ Removing the heater)
 - When starting it up for the first time, ensure that the connection unit is max. 80 cm below the surface of the water. Ensure that the water outlet (flow-out pipe or water distributor) is not submerged.
 - A completely filled filter may be more than 80 cm below the surface of the water. Note the maximum head height. (→ Technical data)
- Route each power connection cable such that it forms a drip loop.
- **Unit with heater:** Set the water temperature on the heater. (→ Heater operating manual).



FST0023

Switching ON/switching OFF

Switching on: Connect the unit to the mains. The unit switches on immediately. When the unit is switched on, it takes several minutes for the air to escape from the unit (this makes a noise).

- Adjust the flow at the flow regulator if necessary. (→ Assembling the suction unit)

Switching off: Disconnect the unit from the mains.

- **Unit with heater:** Disconnect the unit and heater from the power supply

Maintenance and cleaning

- If necessary, clean with clear water using a soft brush.
- Do not use aggressive cleaning agents or chemical solutions as they could attack the housing or impair the function of the unit.
- Cleaning and replacement cycles for filter media are dependent on the size of the aquarium and the number of fish. Therefore, it is necessary to clean and replace the filter media as required to ensure optimum filter performance.
- If there are several foam filters: Clean or replace the foam filters at different times. This saves enough useful bacteria to ensure good biological filtration of the water.

Cleaning/replacing the filter media

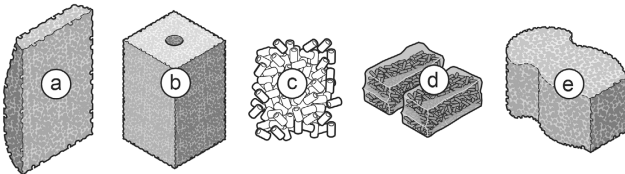
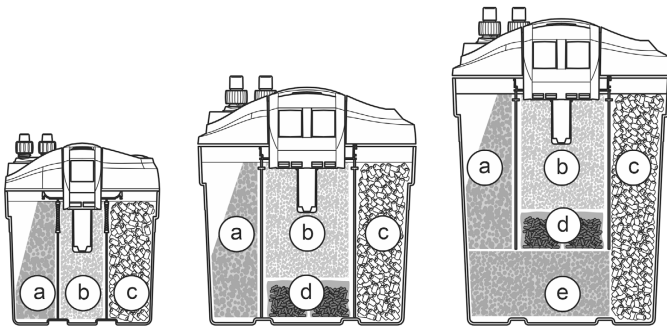
- ① Remove the packaging from the filter medium. Thoroughly rinse out all filter material with warm tap water before using for the first time in order to remove any soil-ing. (→ Cleaning/replacing the filter media)

Filter media quantity		EDEN FES, EDEN FET		
		100	200	300
a	Foam filter 10 ppi	1	1	1
b	Foam filter 20 ppi	1	1	1
c	Ceramic substrate (420 g bag)	1	2	3
d	Activated carbon	–	2	2
e	Foam filter 10 ppi	–	–	1

EDEN FES 100
EDEN FET 100

EDEN FES 200
EDEN FET 200

EDEN FES 300
EDEN FES 300



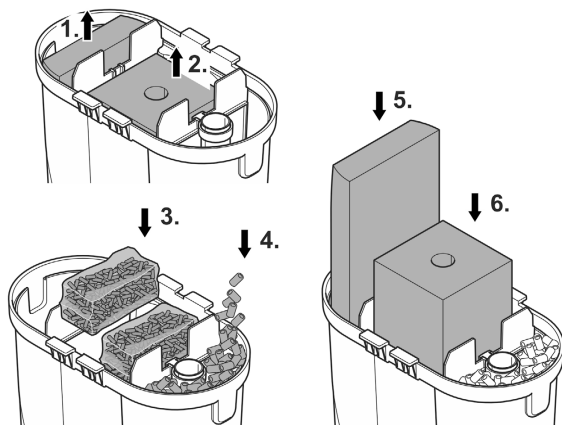
FST0059

Prerequisite:

- The unit head is removed. (→ Dismantling the unit head)

How to proceed:

- Remove the foam filters and rinse in warm water or replace.
- Position the foam filters and activated carbon. The activated carbon has to be taken out of the plastic packaging but remains in its filter bag.
- Rinse the ceramic substrate in warm water or replace.
 - Required number of bags (420 g) of ceramic substrate:
EDEN FES 100, EDEN FET 100: 1×
EDEN FES 200, EDEN FET 200: 2×
EDEN FES 300, EDEN FET 300: 3×
 - Before using for the first time, remove the ceramic substrate from the plastic bag, rinse it in warm water and put it loosely into the filter container.
 - Cover the heater tube, if applicable, when adding the ceramic substrate to ensure that no substrate can enter the heater tube.



FST0014

Cleaning the heater unit

⚠ CAUTION

The glass tube of the heater can break and cause cuts.

- ▶ Take care when handling the heater.
- ▶ Turn the heater off and let it cool down before removing it from the water.
- ▶ Do not immerse the hot heater in cold water or pour cold water over it.

⚠ CAUTION

Risk of burns from hot surface.

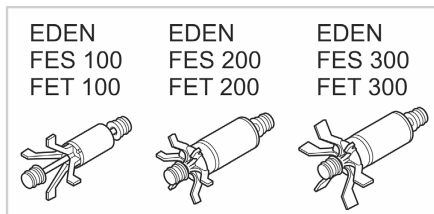
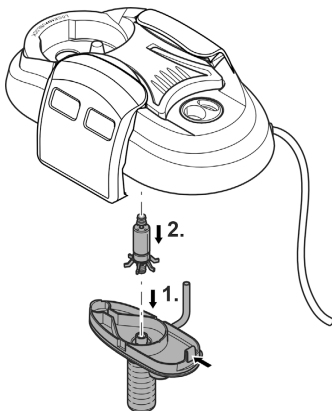
- ▶ Only switch on the heater when the bulb is submerged in water.
- ▶ Turn the heater off and let it cool down before removing it from the water.

- Unscrew the holding ring and clean the heater according to the separately provided manual or, to replace it, pull it out of the holding ring.
 - (→ Removing the heater)
- Reassemble the unit in the reverse order.
 - (→ Fitting the heater)

Cleaning/replacing the impeller unit

Prerequisite:

- The unit head is removed. (→ Dismantling the unit head)
- Pull the pump lid off downward.
 - EDEN FES 200, 300, EDEN FET 200, 300: Push the tab down.
- Remove the impeller unit, clean or replace.
- Reassemble the unit in the reverse order.
 - Ensure that the two rubber bearings are correctly seated.
 - Ensure that the vent hose is in place and is pointing upwards so that the air can escape.



FST0070

Re-installing the unit

- Reassemble the unit head and filter unit. (→ Fitting the unit head)

EN

Malfunction remedy

Malfunction	Cause	Remedy
Unit does not start up.	No mains voltage	Check the mains voltage.
	Impeller unit blocked	Clean
	Excessive height difference between the top edge of the aquarium and the suction unit	Reduce the height difference
	Water level in the unit too low	Top up water
Water flow insufficient	Filter housing or impeller unit soiled	Clean
	Impeller unit worn	Replace the impeller unit.
	Flow incorrectly set	Correct the setting.
	Foam filter soiled	Clean
	Activated carbon soiled	Clean
	Ceramic substrate soiled	Clean
	Suction basket clogged	Clean suction basket.
Insufficient filtering performance	Pipework soiled	Clean suction unit, flow-out unit and hoses.
	Foam filter soiled	Clean
	Foam filter worn	Replace
	Ceramic substrate soiled	Clean
	Ceramic substrate worn	Replace
Insufficient water heating (only units with heater)	Activated carbon exhausted	Replace
	Heater defective	Replace
	Heater not calibrated	Calibrate
Increased noise	Water temperature incorrectly set on the heater	Correct the water temperature setting on the heater.
	Air in the filter, vent hose on the pump not correctly positioned.	Correct the position of the vent hose

Wear parts

- Suction cups
- Impeller unit
- Foam filters
- Activated carbon
- Ceramic substrate

Technical data

Description		EDEN FES, EDEN FET			
		100	200	300	
Rated voltage	V AC	230	230	230	
Mains frequency	Hz	50	50	50	
Protection type		IPX8	IPX8	IPX8	
Power consumption, filter	W	11	17	23	
Power consumption, heater	W	100	200	300	
Max. delivery rate	l/h	600	800	1000	
Maximum head height	m	1.1	1.1	1.3	
Maximum water column	m	1.8	1.8	1.8	
Filter volume	l	1.25	4.2	6.4	
Pre-filter volume	l	0.7	1.5	1.5	
Suitable for aquarium up to max.	l	100	200	300	
Length of power connection cable (filter, heater)	m	1.5	1.5	1.5	
Hose length	m	2.5	2.5	2.5	
Hose diameter for connection to hose sleeves	mm	13	17	17	
Dimensions	Length	mm	200	290	290
	Width	mm	120	180	180
	Height	mm	240	330	420
Weight	EDEN FES	kg	1.8	3.7	4.4
	EDEN FET	kg	2.1	4.0	4.8

Disposal

NOTE

Do not dispose of this unit with household waste.

- ▶ Dispose of the unit by using the return system provided for this purpose.
- ▶ Should you have questions, please contact your local disposal company. They will give you information on how to correctly dispose of the unit.
- ▶ Render the unit unusable by cutting the cables.

Consignes de sécurité

Raccordement électrique

- Ne brancher l'appareil que lorsque les caractéristiques électriques de l'appareil et de l'alimentation correspondent.
- Raccorder l'appareil uniquement à une prise installée de manière réglementaire.
- Protégez les fiches et les douilles ouvertes contre l'humidité.

Exploitation sécurisée

- Débrancher tous les appareils électriques immergés avant de pénétrer dans l'eau afin de prévenir tout risque de blessures ou un danger de mort par électrocution.
- Ne pas utiliser l'appareil en cas d'endommagement des câbles électriques ou du boîtier.
- Jetez l'appareil si son câble de raccordement au secteur est endommagé. Le câble de raccordement au secteur ne peut pas être remplacé.
- Ne tirez jamais sur les câbles électriques. En particulier, ne portez pas d'appareils par leur câble.
- Poser les câbles de manière à éviter tout risque d'endommagement et de trébuchement.
- N'utilisez pas l'appareil avec des produits chimiques, des aliments, des substances inflammables, explosives ou des liquides autres que l'eau.
- Dans le cas où cet appareil serait utilisé par des mineurs de moins de 3 ans ainsi que par des personnes souffrant d'un handicap mental ou plus généralement par des personnes manquant d'expérience, un adulte averti devra être présent, qui renseignera le mineur ou la personne fragilisée concernée sur le bon emploi de ce matériel. Les enfants ne doivent pas jouer avec cet appareil. Ne pas laisser un enfant sans surveillance pour le nettoyage ou l'entretien.
- Ne jamais procéder à des modifications techniques sur l'appareil.
- N'utiliser que des pièces de rechange et des accessoires d'origine.
- En cas de problème, adressez-vous au service après-vente agréé ou à EDEN.

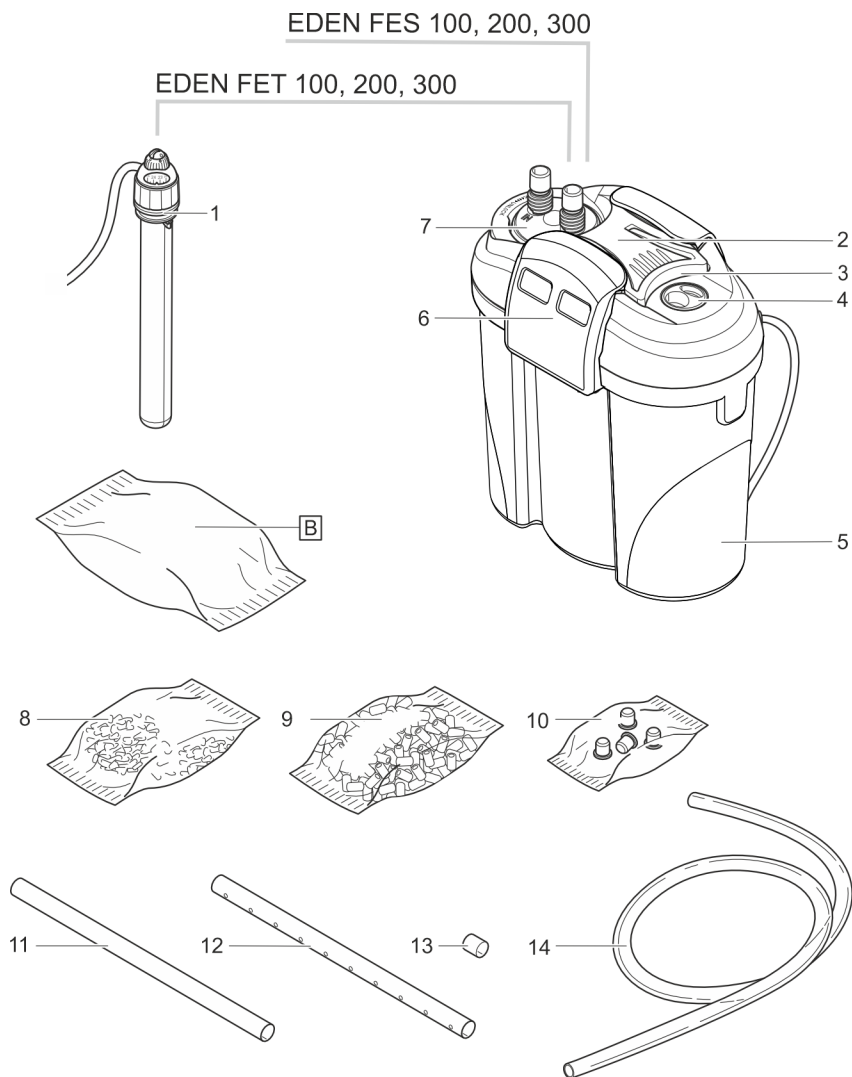
Utilisation conforme à la finalité

Utilisez le produit décrit dans cette notice uniquement de la manière suivante :

- Filtrer l'eau et laisser circuler.
- Pour une exploitation en eau douce ou en eau de mer.
- en intérieur et à des fins aquariophiles privées.
- Dans le respect des caractéristiques techniques. (→ Caractéristiques techniques)

Description du produit

Vue d'ensemble

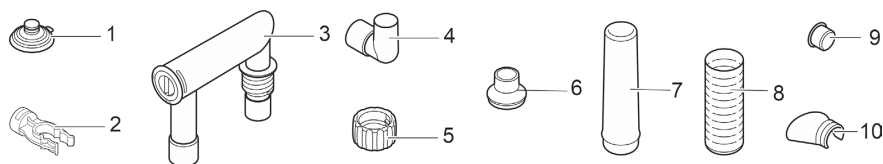


FST0055

EDEN FES 100, 200, 300
EDEN FET 100, 200, 300

Nombre
100 200 300

1	Thermoplongeur avec anneau de passage (uniquement EDEN FET 100, 200, 300) EDEN FET 100: EDEN RCA 100 EDEN FET 200: EDEN RCA 200 EDEN FET 300: EDEN RCA 300	1	1	1
2	Tête de l'appareil	1	1	1
3	Poignée, ajustable	–	1	1
4	Bouchon obturateur	1	1	1
5	Récipient, rempli de matériau de filtration	1	1	1
6	Clip de verrouillage	2	2	2
7	Unité de raccordement avec raccords de tuyau entrée (IN) et sortie (OUT)	1	1	1
8	Sac filtrant avec charbon actif	–	2	2
9	Substrat céramique	1	2	3
10	Sachet comprenant 4 pieds	1	1	1
11	Canne d'aspiration	1	1	1
12	Canne de rejet	1	1	2
13	Morceau de tuyau en tant que pièce de raccordement pour canne de rejet (12)	–	–	1
14	Tuyau	1	1	1



FST0056

EDEN FES 100, 200, 300
EDEN FET 100, 200, 300

Nombre
100 200 300

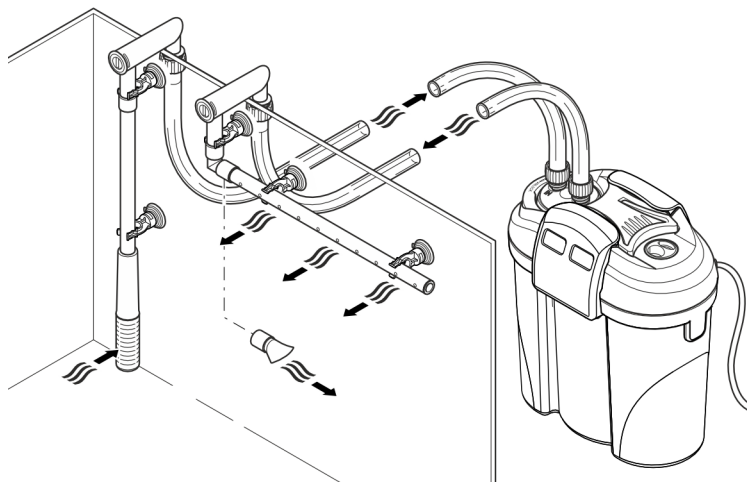
1	Ventouse	5	5	5
2	Clip	5	5	5
3	Adaptateur de flexible, réglable	2	2	2
4	Pièce coudée	1	1	1
5	Écrou d'accouplement	4	4	4
6	Adaptateur canne d'aspiration EDEN FES 100 EDEN FET 100	1	–	–
7	Adaptateur canne d'aspiration EDEN FES 200, 300 EDEN FET 200, 300	–	1	1
8	Panier d'aspiration	1	1	1
9	Bouchon	1	1	1
10	Distributeur d'eau	1	1	1

Description des fonctions

L'eau aspirée par une pompe installée dans la tête d'appareil circule à travers les chambres de filtration installées l'une à côté de l'autre. Ensuite, l'eau s'écoule à travers la canne de rejet ou le distributeur d'eau et retourne dans l'aquarium.

Des mousses filtrantes à densités de pores différentes et du charbon actif/substrat céramique servent de matériaux de filtration.

Pour un appareil muni d'un chauffage, l'eau est chauffée pendant sa circulation à travers le système de filtration.



FST0057

Compléter le chauffage

Vous pouvez équiper ultérieurement le EDEN FES 100, 200, 300 avec le chauffage EDEN RCA.

EDEN FES	EDEN RCA					
	25	50	100	150	200	300
100	○	○	●	-	-	-
200	○	○	○	○	●	-
300	○	○	○	○	○	●

● recommandé

○ possible

- irréalisable

Le kit de conversion du chauffage est nécessaire pour le montage :

- EDEN FES 100 : EDEN Kit de conversion 95497
- EDEN FES 200 : EDEN Kit de conversion 95498
- EDEN FES 300 : EDEN Kit de conversion 95499

Symboles sur l'appareil

IPX8



L'appareil est protégé contre l'immersion continue jusqu'à 1 m de profondeur.



Classe de protection II, isolation renforcée et doublée pour une coupure électrique fiable du réseau



N'utilisez l'appareil qu'en intérieur.



Ne jetez pas l'appareil avec les déchets ménagers courants.



Lisez la notice d'emploi.

FR

Accès à l'appareil

Démontage du chauffage

PRUDENCE

Le tube de verre du chauffage peut casser et causer des blessures par coupure.

- ▶ Manipuler le chauffage avec précaution.
- ▶ Mettez le chauffage à l'arrêt et laissez-le refroidir avant de le sortir de l'eau.
- ▶ Ne pas plonger un chauffage chaud dans l'eau froide, ne pas l'arroser d'eau froide.

PRUDENCE

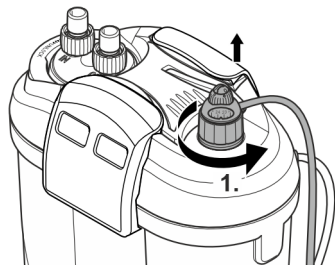
Risque de brûlure dû à des surfaces brûlantes.

- ▶ N'allumez le chauffe-eau que si l'ampoule est immergée dans l'eau.
- ▶ Mettez le chauffage à l'arrêt et laissez-le refroidir avant de le sortir de l'eau.

Démontage nécessaire au nettoyage et à l'entretien, et pour le démontage de la tête de l'appareil.

Voici comment procéder :

1. Dévisser l'anneau de passage avec le chauffage dans le sens anti-horaire.



FST0064

Montage du chauffage

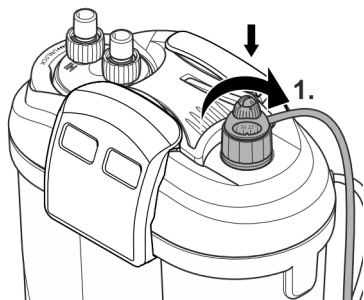
PRUDENCE

Le tube de verre du chauffage peut casser et causer des blessures par coupure.

- ▶ Manipuler le chauffage avec précaution.
- ▶ Mettez le chauffage à l'arrêt et laissez-le refroidir avant de le sortir de l'eau.
- ▶ Ne pas plonger un chauffage chaud dans l'eau froide, ne pas l'arroser d'eau froide.

Voici comment procéder :

1. Visser l'anneau de passage avec le chauffage dans le trou taraudé dans le sens horaire.
 - Lorsque le chauffage est remplacé : Humidifier le tube de verre avec de l'eau et glisser le chauffage dans l'anneau de passage jusqu'à la butée.



FST0063

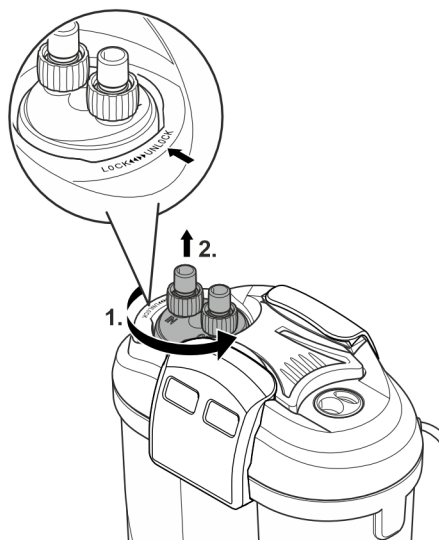
Démontage de l'unité de raccordement

Démontage nécessaire au nettoyage et à l'entretien, et pour le démontage de la tête de l'appareil lors de tuyaux raccordés.

Voici comment procéder :

1. Tourner la fermeture à baïonnette dans le sens "UNLOCK".
2. Retirer l'unité de raccordement.

FR

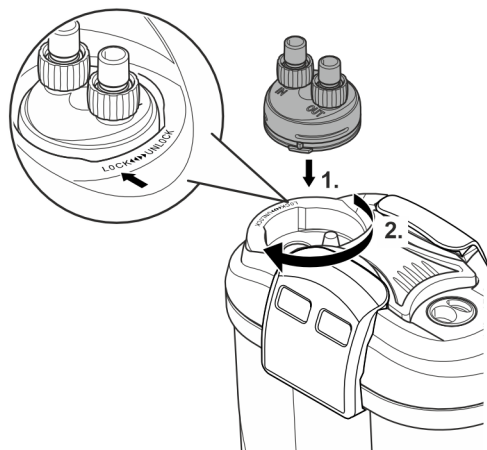


FST0065

Montage de l'unité de raccordement

Voici comment procéder :

1. Insérer l'unité de raccordement.
 - Les ailettes sur l'unité de raccordement doivent être correctement ajustées par rapport aux encoches de la tête d'appareil.
2. Tourner la fermeture à baïonnette dans le sens "LOCK".



FST0067

Démontage de la tête d'appareil

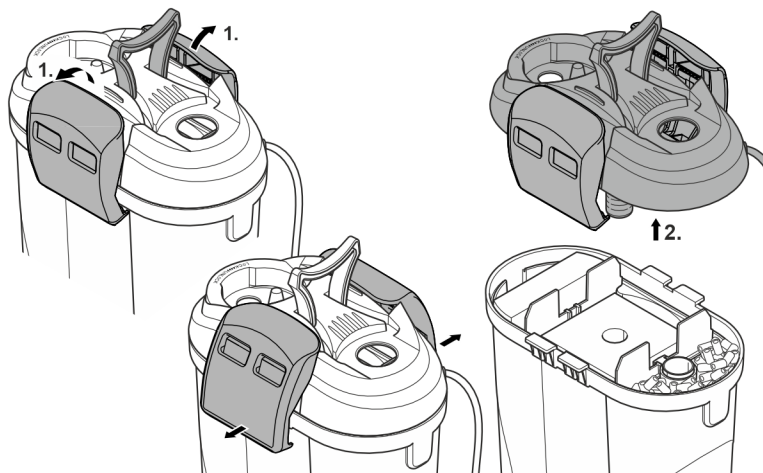
Démontage nécessaire au nettoyage et à l'entretien, et pour le changement du matériau de filtration.

Prérequis :

- Le chauffage est démonté. (→ Démontage du chauffage)
- L'unité de raccordement est démontée. (→ Démontage de l'unité de raccordement)

Voici comment procéder :

1. Détacher les fermetures à genouillère
2. Retirer la tête de l'appareil.

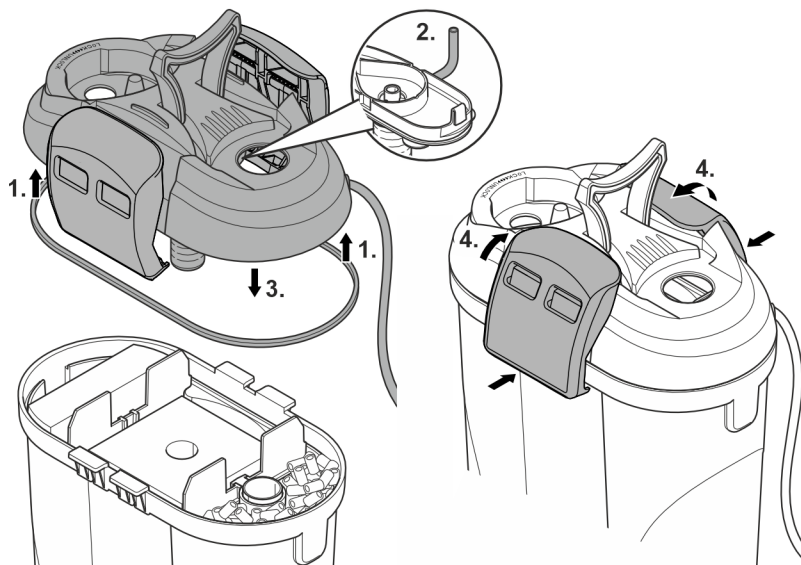


FST0069

Montage de la tête d'appareil

Voici comment procéder :

1. Vérifier que le joint est bien en place sur la tête de l'appareil.
– Nettoyer le joint, remplacer le joint endommagé.
2. Veillez à ce que le tuyau d'aération soit présent et orienté vers le haut.
3. Placer la tête d'appareil sur le récipient
4. Rabattre tous les clips de verrouillage vers le haut et les encliquer.



FST0068

Montage du complément d'équipement

PRUDENCE

Le tube de verre du chauffage peut casser et causer des blessures par coupure.

- ▶ Manipuler le chauffage avec précaution.
 - ▶ Mettez le chauffage à l'arrêt et laissez-le refroidir avant de le sortir de l'eau.
 - ▶ Ne pas plonger un chauffage chaud dans l'eau froide, ne pas l'arroser d'eau froide.
-

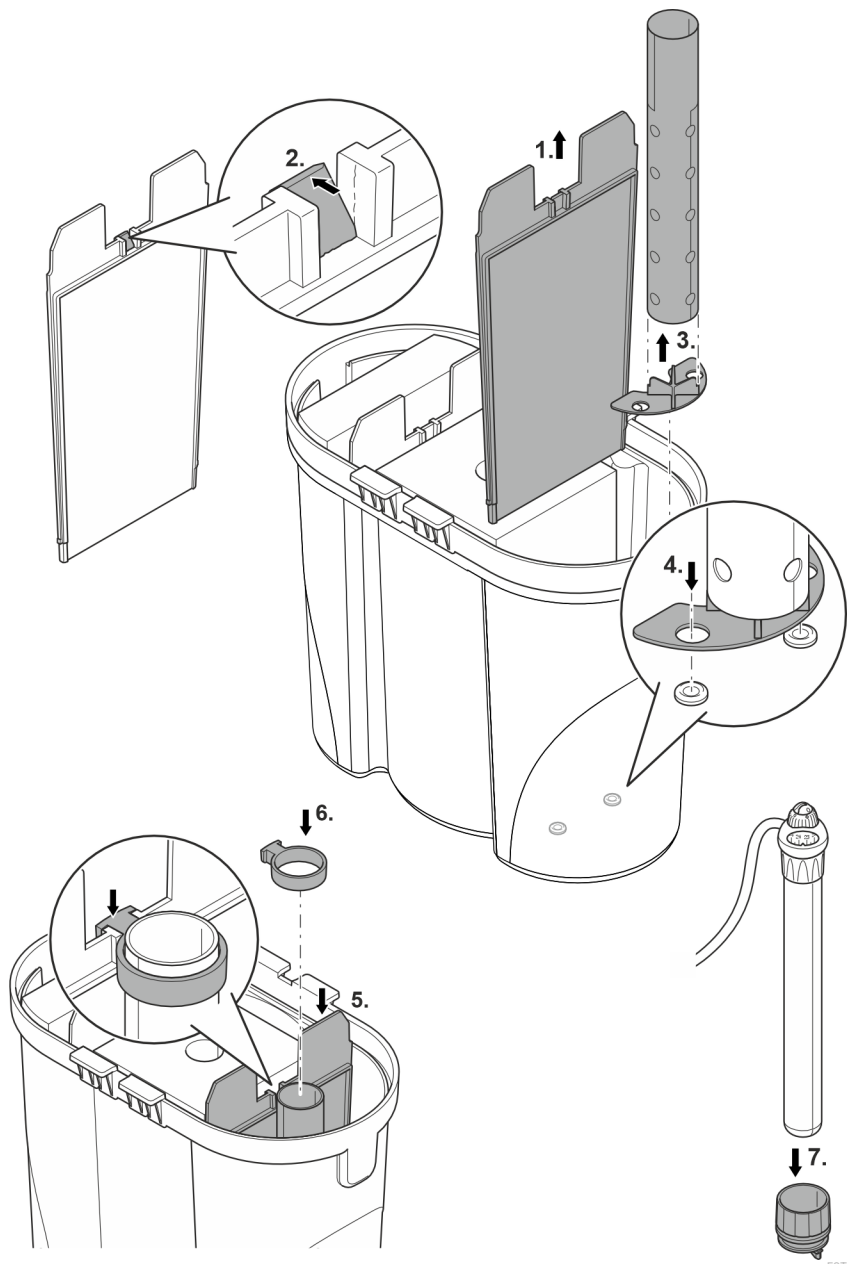
FR

Prérequis :

- La tête de l'appareil est enlevée. (→ Démontage de la tête d'appareil)

Voici comment procéder :

- Pour EDEN FES 100, les étapes 1 et 2 ne sont pas nécessaires.
 1. Retirer une paroi de séparation.
 2. Retirer l'élément de barrage.
 3. Presser le pied-support dans le tube pour chauffage
 4. Poser le tube pour chauffage avec support de tube dans les ergots au fond du récipient.
 5. Remettre la paroi de séparation en place.
 6. Placer le support et le fixer sur l'élément de séparation (EDEN FES 200, 300) ou à la paroi du récipient (EDEN FES 100).
 7. Introduire le chauffage jusqu'à la butée dans l'anneau de passage.
 - Asperger l'enveloppe de verre du chauffage avec de l'eau pour en faciliter le montage.
 - Monter le chauffage après l'achèvement des travaux. (→ Montage de la tête d'appareil)
 - Veiller à ce que le joint torique soit positionné correctement.



FST0066

Mise en place et raccordement

Ordre de réalisation des travaux :

1. Si l'appareil doit être posé : Installer les pieds en caoutchouc faisant partie de la livraison sous le récipient.
2. Éventuellement compléter l'unité de chauffage (→ Montage du complément d'équipement)
3. Positionner les matériaux de filtration (→ Nettoyage/Remplacement du matériau de filtration)
4. Mise en place de l'appareil.
 - Placer l'appareil à côté de l'aquarium ou en-dessous de l'aquarium. Respecter la hauteur de refoulement maximale. (→ Caractéristiques techniques)
5. Effectuer les raccordements (→ Effectuer les raccordements)

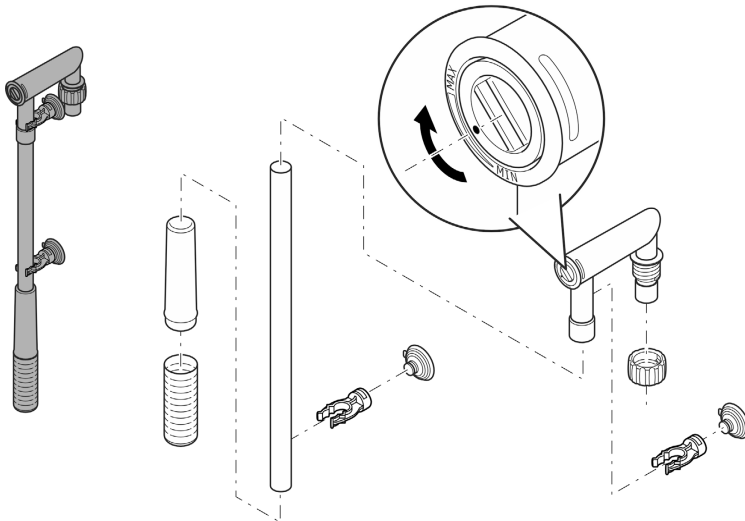
FR

Effectuer les raccordements

Assemblage de l'unité d'aspiration

Voici comment procéder :

- Assemblage de l'unité d'aspiration.
- Régler le débit.
 - Tourner le régulateur de débit dans l'adaptateur de flexible à l'aide d'une pièce de monnaie direction MIN ou MAX .



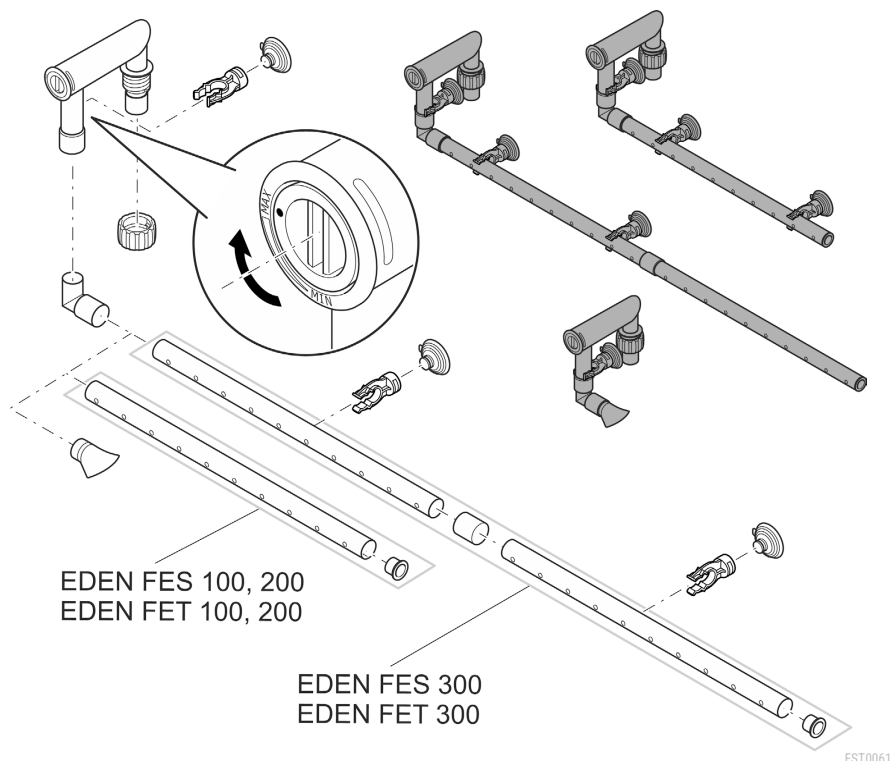
FST0060

Assemblage de l'unité de rejet

Voici comment procéder :

Le distributeur d'eau peut être utilisé à la place de la canne de rejet.

- Tourner à l'aide d'une pièce de monnaie le régulateur de débit dans l'adaptateur de flexible sur MAX .



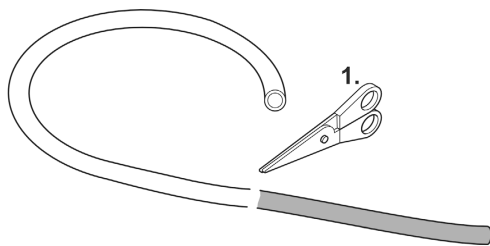
FST0061

Raccordement du tuyau

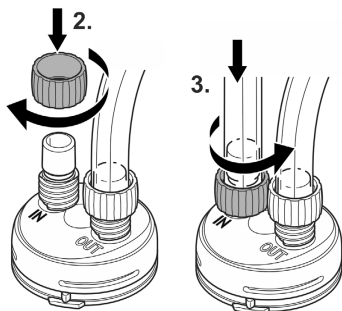
La manière de procéder est identique pour l'entrée (IN) et pour la sortie (OUT).

Voici comment procéder :

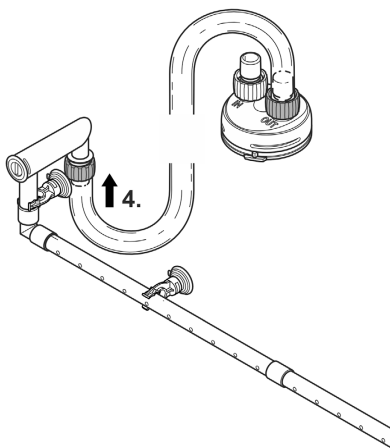
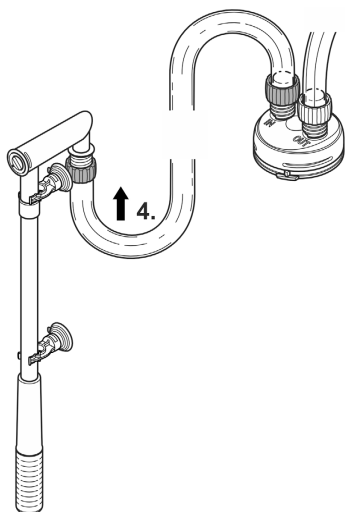
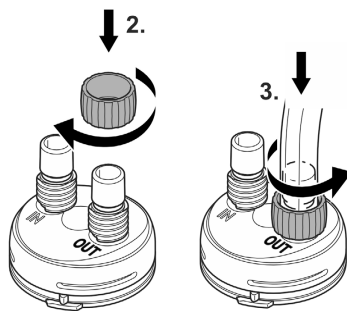
1. Raccourcir le tuyau à la longueur appropriée.
 - Choisir la longueur de sorte que le tuyau ne puisse pas plier lors de la pose à l'emplacement prévu.
2. Visser l'écrou de raccord sur le raccord de tuyau de l'unité de raccordement.
3. Pousser le tuyau sur le raccord de tuyau et visser l'écrou de raccord dans le sens anti-horaire pour fixer le tuyau.
4. Pousser l'autre extrémité du tuyau sur le raccord de tuyau à l'unité d'aspiration/l'unité de rejet, et visser l'écrou de raccord dans le sens anti-horaire pour fixer le tuyau.
5. Fixer l'unité d'aspiration et l'unité de rejet à l'aide des ventouses dans l'aquarium. (→ Description des fonctions)



IN



OUT



FST0062

Mise en service

REMARQUE

La pompe ne doit pas fonctionner en marche à sec. Dans le cas contraire, la pompe pourrait être détériorée.

- Contrôler régulièrement le niveau d'eau et la circulation d'eau dans le filtre et dans l'aquarium.

REMARQUE

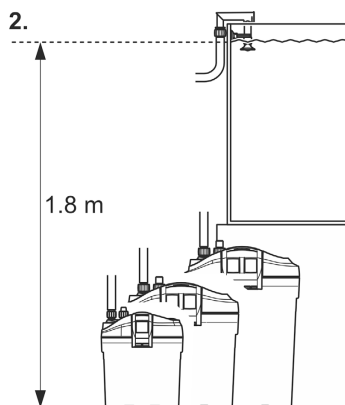
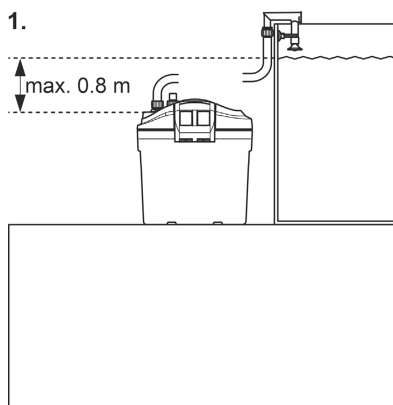
Risque d'incendie dû à un matériau hautement inflammable sur une surface brûlante.

- Ne mettez le chauffage en marche que lorsqu'il est complètement immergé.

- ❶ Retirer l'emballage autour du matériau de filtration. Soigneusement rincer tous les matériaux de filtration à l'eau chaude avant la première utilisation pour éliminer d'éventuelles salissures. (→ Nettoyage/Remplacement du matériau de filtration)

Procédure :

- Remplir entièrement le récipient avec de l'eau et le placer à côté de l'aquarium.
 - Remplir le récipient par l'ouverture du chauffage. Retirer pour cela le chauffage voire le bouchon obturateur. (→ Démontage du chauffage)
 - Lors de la première mise en service, l'unité de raccordement doit se trouver au maximum à 80 cm en dessous du niveau de l'eau. L'écoulement d'eau (canne de rejet ou distributeur d'eau) ne doit pas être immergé.
 - Un filtre complètement rempli peut se trouver à plus de 80 cm en dessous du niveau de l'eau. Veiller à la colonne d'eau maximale. (→ Caractéristiques techniques)
- Poser chaque câble de raccordement au secteur en veillant à la formation d'un col de cygne !
- **Appareil pourvu d'un chauffage** : Régler la température de l'eau au niveau du chauffage. (→ Notice d'utilisation chauffage).



FST0023

Mise sous tension / hors tension

Allumer : Brancher l'appareil sur la tension secteur. L'appareil se met immédiatement en marche. Après la mise en marche, quelques minutes sont nécessaires avant que de l'air ne s'échappe de l'appareil (développement de bruit).

- Le cas échéant, modifier le débit à l'aide du régulateur. (→ Assemblage de l'unité d'aspiration)

Éteindre : Débrancher l'appareil de la tension secteur.

- **Appareil pourvu d'un chauffage** : Débrancher l'appareil et le chauffage du secteur.

Nettoyage et entretien

- Si besoin, nettoyer l'appareil à l'eau claire et avec une brosse douce.
- N'utiliser ni des produits de nettoyage agressifs, ni des solutions chimiques qui risqueraient d'attaquer le corps ou d'entraver le fonctionnement de l'appareil.
- Les cycles de nettoyage et de remplacement des matériaux de filtration dépendent de la taille de l'aquarium et de sa population. Par conséquent, le nettoyage et le remplacement devraient être exécutés en fonction du besoin pour assurer l'entière performance de filtration.
- En présence de plusieurs mousses filtrantes : Nettoyer ou remplacer les mousses filtrantes avec décalage dans le temps. Cette manière permet de protéger les bactéries filtrantes utiles et d'assurer un bon nettoyage biologique de l'eau.

Nettoyage/Remplacement du matériau de filtration

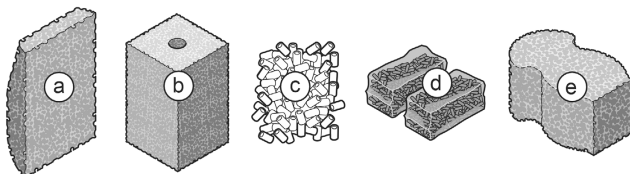
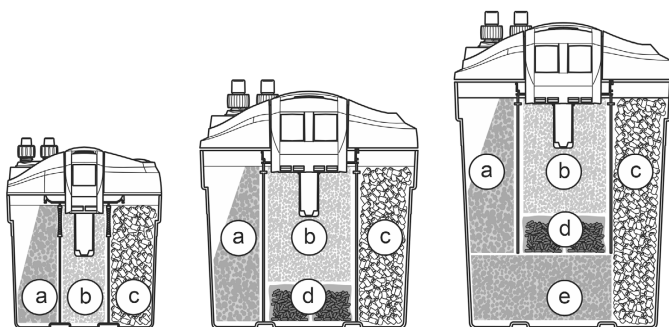
- ① Retirer l'emballage autour du matériau de filtration. Soigneusement rincer tous les matériaux de filtration à l'eau chaude avant la première utilisation pour éliminer d'éventuelles salissures. (→ Nettoyage/Remplacement du matériau de filtration)

Nombre de matériaux de filtration		EDEN FES, EDEN FET		
		100	200	300
a	Mousse filtrante 10 ppi	1	1	1
b	Mousse filtrante 20 ppi	1	1	1
c	Substrat céramique (sachet de 420 g)	1	2	3
d	Charbon actif	–	2	2
e	Mousse filtrante 10 ppi	–	–	1

EDEN FES 100
EDEN FET 100

EDEN FES 200
EDEN FET 200

EDEN FES 300
EDEN FES 300



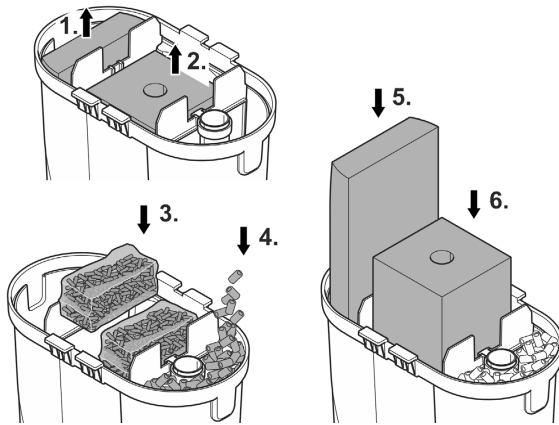
FST0059

Prérequis :

- La tête de l'appareil est enlevée. (→ Démontage de la tête d'appareil)

Voici comment procéder :

- Enlever les mousses filtrantes et les rincer à l'eau chaude ou les remplacer.
- Positionner les mousses filtrantes et le charbon actif. Retirer le charbon actif de son emballage mais le laisser dans son sac filtrant.
- Rincer le substrat céramique à l'eau chaude ou le remplacer.
 - Nombre de sachets nécessaires (420 g) de substrat céramique :
EDEN FES 100, EDEN FET 100: 1×
EDEN FES 200, EDEN FET 200: 2×
EDEN FES 300, EDEN FET 300: 3×
 - Retirer le substrat céramique du sachet plastique avant sa première utilisation, le rincer à l'eau chaude puis le vider en vrac dans le récipient pour filtre.
 - Éventuellement, recouvrir le tube pour chauffage lors du remplissage avec le substrat céramique afin qu'aucun substrat céramique ne puisse y pénétrer.



FST0014

Nettoyer l'unité de chauffe

⚠ PRUDENCE

Le tube de verre du chauffage peut casser et causer des blessures par coupure.

- ▶ Manipuler le chauffage avec précaution.
- ▶ Mettez le chauffage à l'arrêt et laissez-le refroidir avant de le sortir de l'eau.
- ▶ Ne pas plonger un chauffage chaud dans l'eau froide, ne pas l'arroser d'eau froide.

⚠ PRUDENCE

Risque de brûlure dû à des surfaces brûlantes.

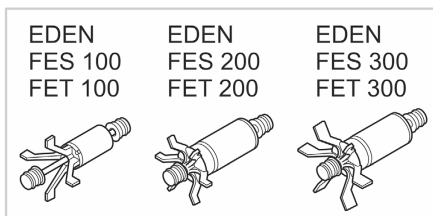
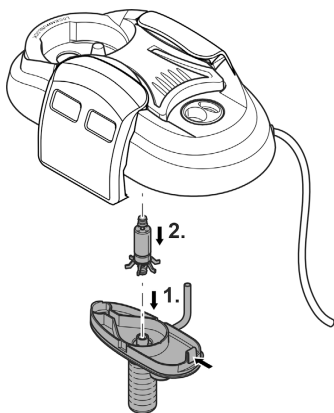
- ▶ N'allumez le chauffe-eau que si l'ampoule est immergée dans l'eau.
- ▶ Mettez le chauffage à l'arrêt et laissez-le refroidir avant de le sortir de l'eau.

- Dévisser l'anneau de passage, chauffage inclus, et nettoyer celui-ci suivant les instructions jointes séparément ou le retirer de l'anneau de passage et le remplacer.
 - (→ Démontage du chauffage)
- Réassembler l'appareil dans l'ordre inverse.
 - (→ Montage du chauffage)

Nettoyage/Remplacement de l'unité de fonctionnement

Prérequis :

- La tête de l'appareil est enlevée. (→ Démontage de la tête d'appareil)
- Tirer le couvercle de pompe vers le bas.
 - EDEN FES 200, 300, EDEN FET 200, 300 : Presser l'attache vers le bas.
- Démontez l'unité de fonctionnement, la nettoyer ou la remplacer.
- Réassembler l'appareil dans l'ordre inverse.
 - Veiller au positionnement correct des deux blocs élastiques.
 - Veiller à ce que le tuyau de purge d'air soit présent et tourné vers le haut afin que l'air puisse s'échapper.



FST0070

Ré-installer l'appareil

- Remonter la tête d'appareil et l'unité de filtration. (→ Montage de la tête d'appareil)

Dépannage

FR

Dérangement	Cause	Solution
L'appareil ne démarre pas	Absence de tension secteur	Vérifier la tension secteur
	Bloc rotor bloqué	Nettoyer
	La différence de hauteur entre le rebord de l'aquarium et l'unité d'aspiration est trop importante	Réduire la différence de hauteur
	Niveau d'eau trop bas dans l'appareil	Remplir d'eau
Débit d'eau insuffisant	Corps du filtre ou unité de fonctionnement encrassés	Nettoyer
	Bloc rotor usé	Remplacer le bloc rotor
	Débit mal réglé	Corriger le réglage
	Mousse filtrante colmatée	Nettoyer
	Charbon actif encrassé	Nettoyer
	Substrat céramique encrassé	Nettoyer
	Panier d'aspiration bouché	Nettoyer le panier d'aspiration
Système de tuyaux encrassé	Nettoyer l'unité d'aspiration, l'unité de rejet et les tuyaux	
Effet filtrant insuffisant	Mousse filtrante colmatée	Nettoyer
	Mousse filtrante usée	Remplacer
	Substrat céramique encrassé	Nettoyer
	Substrat céramique usé	Remplacer
	Charbon actif usé	Remplacer
Chauffage de l'eau insuffisant (que pour les appareils pourvus d'un chauffage)	Chauffage défectueux	Remplacer
	Chauffage non calibré	Calibrer
	La température de l'eau est mal réglée au niveau du chauffage	Corriger la température de l'eau au niveau du chauffage
Niveau sonore élevé	Air dans le filtre, le tuyau de purge d'air est mal positionné au niveau de la pompe	Corriger la position du tuyau de purge d'air

Pièces d'usure

- Ventouses
- Unité de fonctionnement
- Mousses filtrantes
- Charbon actif
- Substrat céramique

Caractéristiques techniques

Description		EDEN FES, EDEN FET			
		100	200	300	
Tension assignée	V CA	230	230	230	
Fréquence du réseau	Hz	50	50	50	
Indice de protection		IPX8	IPX8	IPX8	
Puissance absorbée, filtre	W	11	17	23	
Puissance absorbée, chauffage	W	100	200	300	
Débit maximal	l/h	600	800	1000	
Hauteur de refoulement maximale	m	1,1	1,1	1,3	
Colonne d'eau maximale	m	1,8	1,8	1,8	
Volume du filtre	l	1,25	4,2	6,4	
Volume du pré-filtre	l	0,7	1,5	1,5	
Convient pour les aquariums jusqu'à un maximum de	l	100	200	300	
Longueur du câble de raccordement au secteur (filtre, chauffage)	m	1,5	1,5	1,5	
Longueur du tuyau	m	2,5	2,5	2,5	
Diamètre du tuyau pour raccordement aux embouts à olive	mm	13	17	17	
Dimensions	Longueur	mm	200	290	290
	Largeur	mm	120	180	180
	Hauteur	mm	240	330	420
Poids	EDEN FES	kg	1,8	3,7	4,4
	EDEN FET	kg	2,1	4,0	4,8

Recyclage

REMARQUE

Il est interdit d'éliminer cet appareil avec les déchets ménagers.

- ▶ Mettre l'appareil au rebut par le biais du système de reprise prévu à cet effet.
- ▶ Prenez contact avec votre entreprise locale de traitement des déchets si vous avez des questions. Elle vous fournira les informations relatives à l'élimination réglementaire de l'appareil.
- ▶ Mettez l'appareil hors d'usage en sectionnant les câbles.

Veiligheidsinstructies

Elektrische aansluiting

- Sluit het apparaat alleen aan, wanneer de elektrische gegevens van het apparaat en de voeding overeenkomen.
- Gebruik het apparaat uitsluitend op een volgens de voorschriften geïnstalleerde contactdoos.
- Bescherm open stekkers en stopcontacten tegen vocht.

Veilig gebruik

- Ontkoppel alle elektrische apparaten in het water van het voedingsnet, voordat u in het water grijpt. Anders bestaat gevaar voor ernstig of dodelijk letsel door elektrische schokken.
- Gebruik het apparaat niet als elektrische snoeren of behuizing beschadigd zijn.
- Voer het apparaat niet af als de stroomkabel beschadigd is. De stroomkabel kan niet worden vervangen.
- Trek nooit aan elektriciteitskabels. Draag vooral geen apparaten aan de kabel.
- Installeer de leidingen zodanig, dat deze tegen beschadigingen zijn beschermd en niemand erover kan struikelen.
- Gebruik het apparaat niet in combinatie met chemicaliën, voedsel, ontvlambare, explosieve stoffen of andere vloeistoffen dan water.
- Dit apparaat kan worden gebruikt door kinderen vanaf 3 jaar en daarnaast door personen met verminderde fysieke, sensorische of mentale vermogens of een gebrek aan ervaring en kennis, mits zij onder toezicht staan of geïnstrueerd werden over het veilige gebruik van het apparaat en de gevaren begrijpen, die hiermee samenhangen. Kinderen mogen niet met het apparaat spelen. Reiniging en onderhoud door de gebruiker mogen niet worden uitgevoerd door kinderen, die niet onder toezicht staan.
- Breng nooit technische veranderingen aan het apparaat aan.
- Gebruik uitsluitend originele reserveonderdelen en origineel toebehoren.
- Neem bij problemen contact op met de geautoriseerde klantenservice of met EDEN.

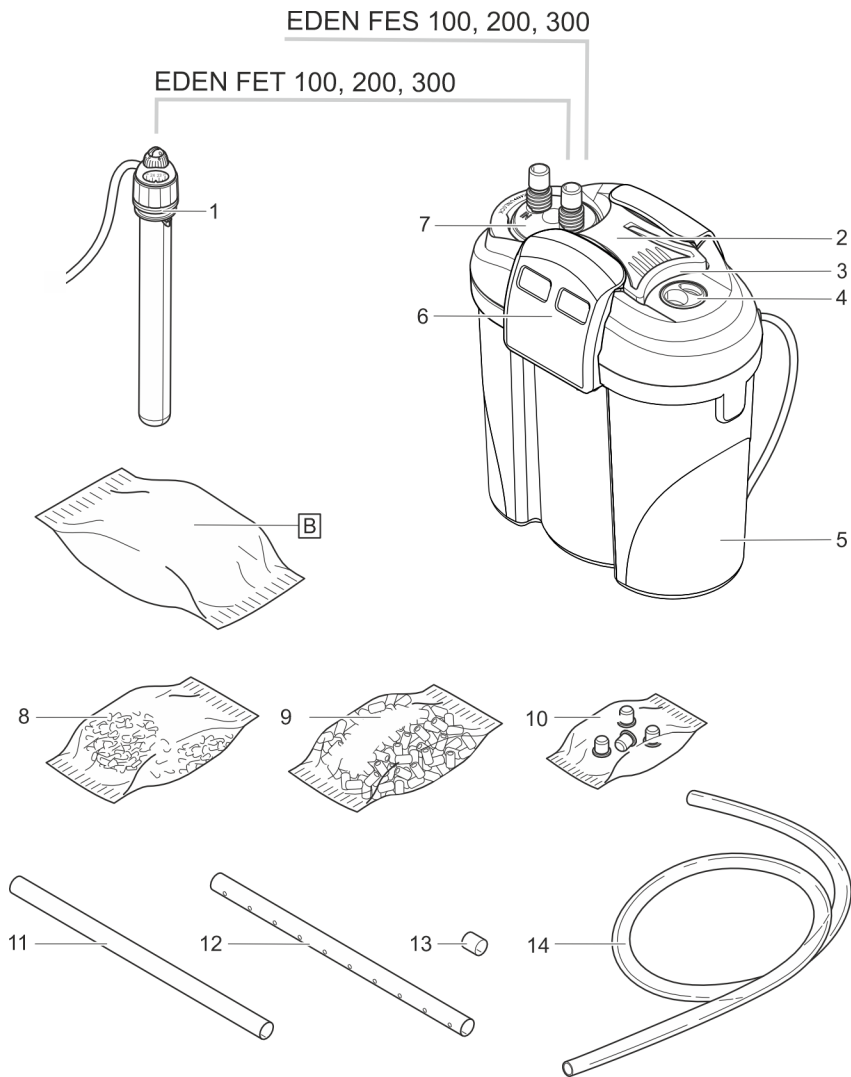
Beoogd gebruik

Gebruik het in deze gebruiksaanwijzing beschreven product uitsluitend op de volgende manier:

- Water filteren en laten circuleren
- Voor gebruik met zoet water of zeewater.
- Alleen binnenshuis en voor privé aquaria.
- Met in achtneming van deze technische gegevens. (→ Technische gegevens)

Productbeschrijving

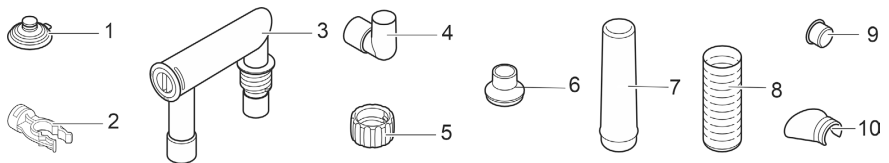
Overzicht



FST0055

	EDEN FES 100, 200, 300 EDEN FET 100, 200, 300	Aantal		
		100	200	300
1	Regelverwarming met doorlaatring (alleen EDEN FET 100, 200, 300) EDEN FET 100: EDEN RCA 100 EDEN FET 200: EDEN RCA 200 EDEN FET 300: EDEN RCA 300	1	1	1
2	Kop van het apparaat	1	1	1
3	Greep, verstelbaar	–	1	1
4	Blindplug	1	1	1
5	Reservoir, gevuld met filtermateriaal	1	1	1
6	Sluitclip	2	2	2
7	Aansluitunit met slangtulen uitgang (OUT) en ingang (IN)	1	1	1
8	Filterzak met actief koolstof	–	2	2
9	Keramieksubstraat	1	2	3
10	Zak met 4 voeten	1	1	1
11	Aanzuigbuis	1	1	1
12	Uitstroombuis	1	1	2
13	Slangstuk als verbindingsstuk voor uitstroomeiding (12)	–	–	1
14	Slang	1	1	1

NL



FST0056

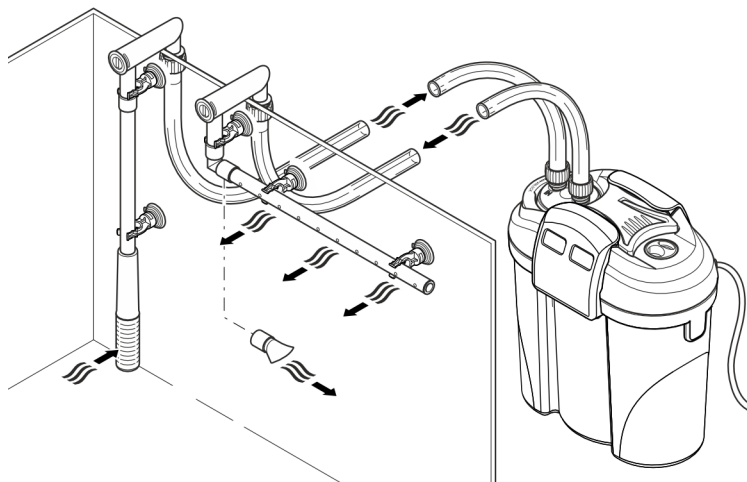
	EDEN FES 100, 200, 300 EDEN FET 100, 200, 300	Aantal		
		100	200	300
1	Zuignap	5	5	5
2	Klem	5	5	5
3	Slangadapter, regelbaar	2	2	2
4	Bocht	1	1	1
5	Dopmoer	4	4	4
6	Adapter aanzuigbuis EDEN FES 100 EDEN FET 100	1	–	–
7	Adapter aanzuigbuis EDEN FES 200, 300 EDEN FET 200, 300	–	1	1
8	Zuigkorf	1	1	1
9	Afsluitdop	1	1	1
10	Waterverdeler	1	1	1

Functiebeschrijving

Aangezogen door een pomp in de apparaatkop doorstroom het water de naast elkaar liggende filterkamers. Daarna stroomt het water door de uitstroombleiding of via de waterverdelers terug in het aquarium.

Als filtermateriaal wordt filterschuim van verschillende poriedichtheid en actief koolstof / keramieksubstraat gebruikt.

Bij een apparaat met verwarming wordt het water op weg door het filtersysteem verwarmd.



FST0057

Verwarming naderhand monteren

EDEN FES 100, 200, 300 kan achteraf worden uitgerust met de EDEN RCA-verwarming.

EDEN FES	EDEN RCA					
	25	50	100	150	200	300
100	○	○	●	-	-	-
200	○	○	○	○	●	-
300	○	○	○	○	○	●

- aanbevolen
- mogelijk
- onhaalbaar

Voor de montage is de ombouwset voor verwarming nodig:

- EDEN FES 100: EDEN ombouwset 95497
- EDEN FES 200: EDEN ombouwset 95498
- EDEN FES 300: EDEN ombouwset 95499

Symbolen op het apparaat

IPX8



Het apparaat is beschermd tegen lang onderdompelen tot 1 m.



Beschermingsklasse II, veilige scheiding van het net door versterkte of dubbele isolatie



Gebruik het apparaat alleen binnen.



Voer het apparaat niet af met het normale huisvuil.



Lees de gebruiksaanwijzing.

NL

Toegang tot het apparaat

Verwarming demonteren

VOORZICHTIG

De glazen kolf van de verwarming kan breken en snijwonden veroorzaken.

- Ga voorzichtig om met de verwarming.
- Schakel de verwarming uit en laat deze eerst afkoelen voordat u deze uit het water neemt.
- Dompel het verwarmingselement niet in koud water onder en giet er geen koud water overheen.

VOORZICHTIG

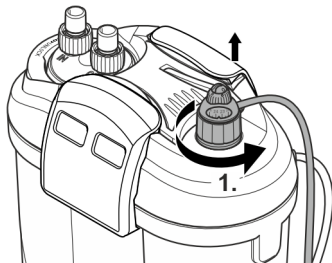
Gevaar voor verbranding door heet oppervlak.

- Schakel de verwarming alleen in als de glazen buis onder water is gedompeld.
- Schakel de verwarming uit en laat deze eerst afkoelen voordat u deze uit het water neemt.

Demontage nodig voor het reinigen en onderhouden en voor de demontage van de apparaatkop.

Zo gaat u te werk:

1. Doorlaatring samen met verwarming linksom uitdraaien.



FST0064

Verwarming monteren

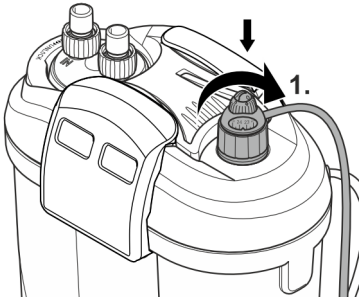
⚠ VOORZICHTIG

De glazen kolf van de verwarming kan breken en snijwonden veroorzaken.

- ▶ Ga voorzichtig om met de verwarming.
- ▶ Schakel de verwarming uit en laat deze eerst afkoelen voordat u deze uit het water neemt.
- ▶ Dompel het verwarmingselement niet in koud water onder en giet er geen koud water overheen.

Zo gaat u te werk:

1. Doorlaatring met verwarming rechtsonder in het schroefdraadgat draaien.
 - Wanneer de verwarming wordt vervangen: Glazen kolf met water bevochtigen en verwarming tot aan de aanslag in de doorlaatring schuiven.



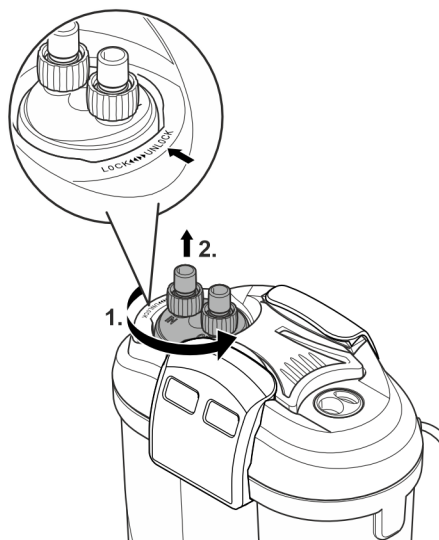
FST0063

Aansluiteenheid demonteren

Demontage nodig voor reiniging en onderhoud en voor demontage van de apparaatkop bij aangesloten slangen.

Zo gaat u te werk:

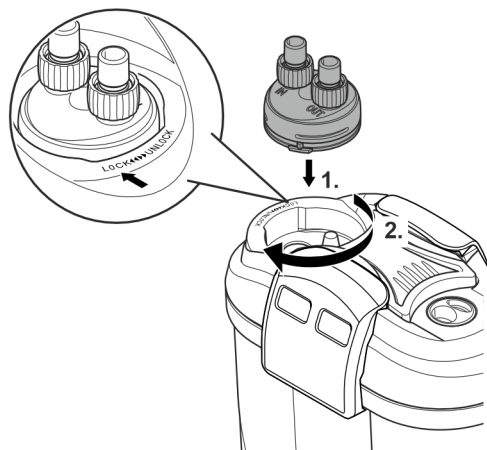
1. Bajonetsluiting in de richting "UNLOCK" draaien.
2. Aansluiteenheid wegnemen.



Aansluiteenheid monteren

Zo gaat u te werk:

1. Aansluiteenheid plaatsen.
 - De lippen op de aansluiteenheid moeten naar de uitsparingen op de apparaatkop zijn gericht.
2. Bajonetsluiting in de richting "LOCK" draaien.



FST0067

Apparaatkop demonteren

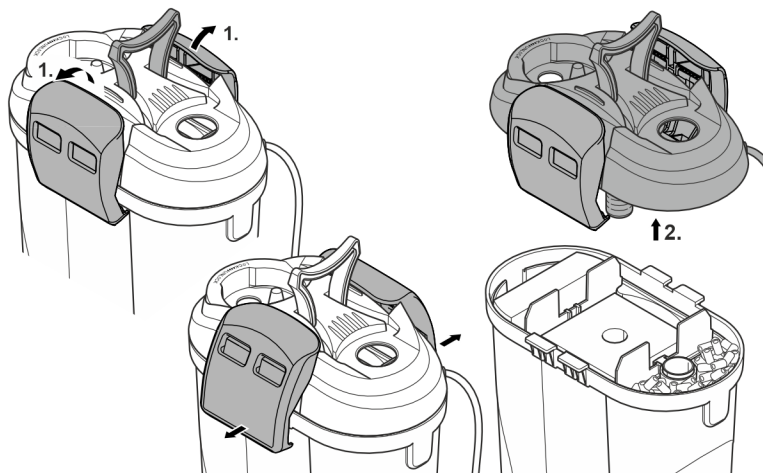
Demontage nodig voor het reinigen en onderhouden en voor het wisselen van het filtermateriaal.

Voorwaarde:

- De verwarming is gedemonteerd. (→ Verwarming demonteren)
- De aansluiteenheid is gedemonteerd. (→ Aansluiteenheid demonteren)

Zo gaat u te werk:

1. Spansluitingen losmaken
2. Apparaatkop verwijderen.

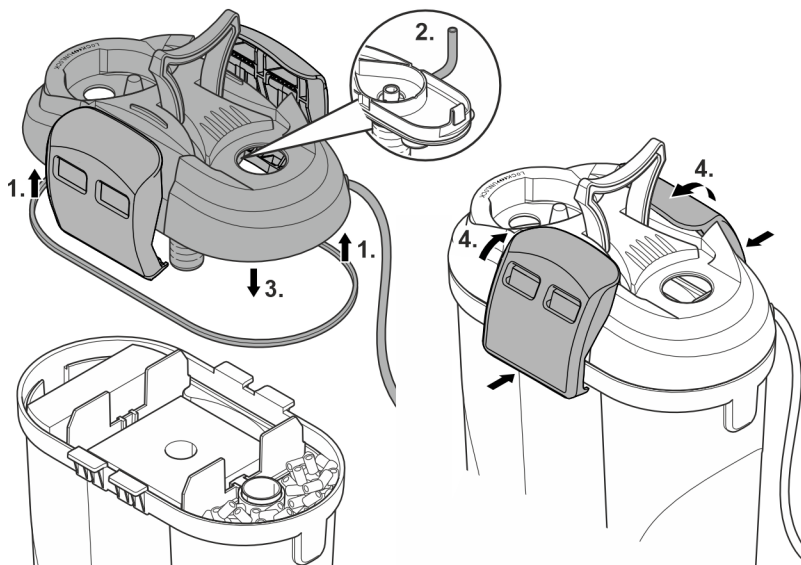


FST0069

Apparaatkop monteren

Zo gaat u te werk:

1. Controleer of de afdichting op de kop van het apparaat goed vastzit.
– Afdichting reinigen, beschadigde afdichting vervangen.
2. Controleer of de ontluuchtings slang aanwezig is en omhoog wijst.
3. apparaatkop op het reservoir plaatsen.
4. Alle aansluitingen naar boven klappen en vastklikken.



FST0068

Uitrustingsset inbouwen

VOORZICHTIG

De glazen kolf van de verwarming kan breken en snijwonden veroorzaken.

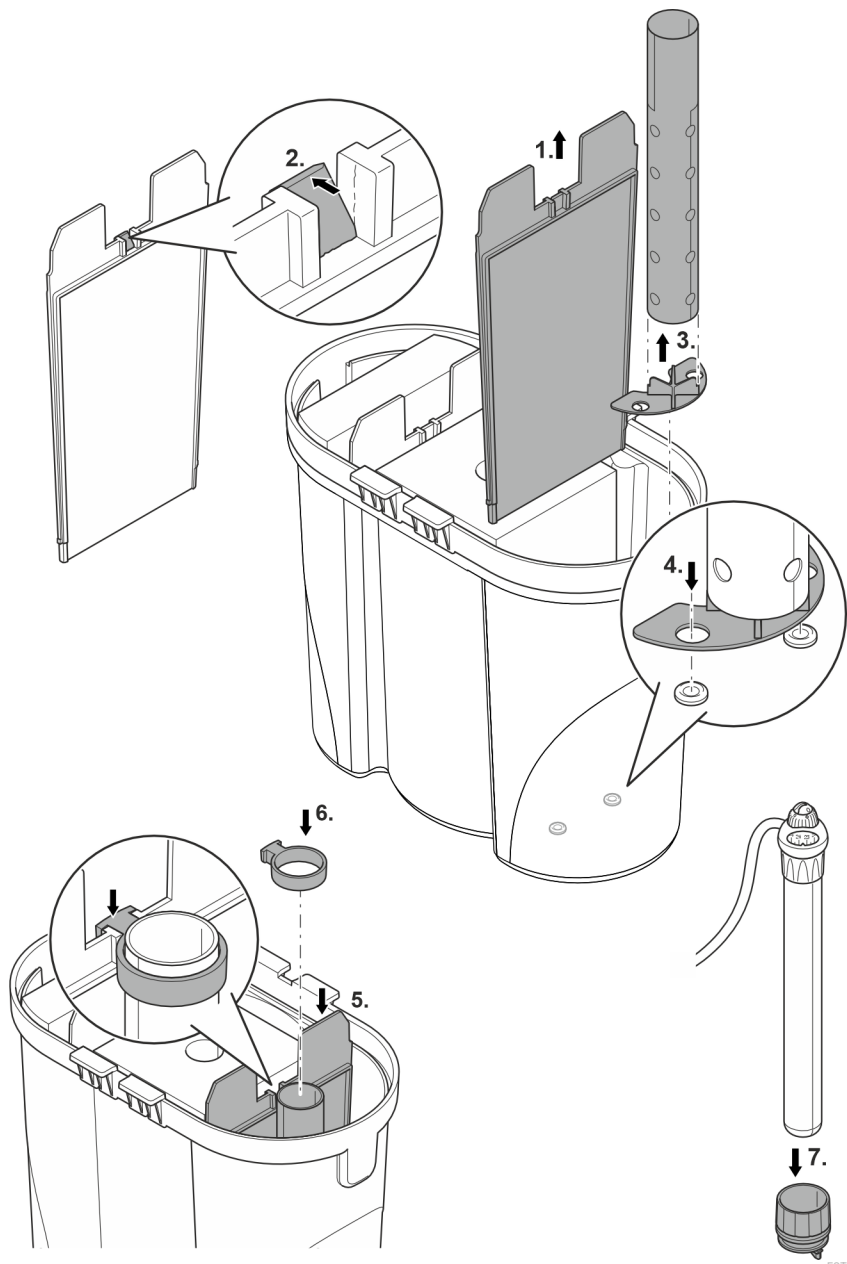
- ▶ Ga voorzichtig om met de verwarming.
- ▶ Schakel de verwarming uit en laat deze eerst afkoelen voordat u deze uit het water neemt.
- ▶ Dompel het verwarmingselement niet in koud water onder en giet er geen koud water overheen.

Voorwaarde:

- De apparaatkop is verwijderd. (→ Apparaatkop demonteren)

Zo gaat u te werk:

- Bij EDEN FES 100 vervallen de stappen 1 en 2.
 1. Een scheidingswand eruit trekken.
 2. Breuk verwijderen.
 3. Standvoet in verwarmingsbuis drukken
 4. Verwarmingsbuis met buishouder in de uitsparing van de reservoirbodem plaatsen.
 5. Scheidingswand weer plaatsen
 6. Plaats de houder en bevestig deze aan de scheidingswand (EDEN FES 200, 300) of aan de containerwand (EDEN FES 100).
 7. Verwarming tot de aanslag in de doorlaatring schuiven.
 - Voor eenvoudiger montage de glazen kolf van de verwarming met water bevochtigen.
 - Verwarming pas na afronding van alle werkzaamheden inbouwen. (→ Apparaatkop monteren)
 - Erop letten, dat de O-ring juist geplaatst is.



FST0066

Plaatsen en aansluiten

Volgorde van de uit te voeren werkzaamheden:

1. Indien het apparaat moet worden opgesteld: De meegeleverde rubbervoeten op de bodem van het reservoir monteren.
2. Verwarmingseenheid eventueel naderhand inbouwen (→ Uitrustingsset inbouwen)
3. Filtermateriaal positioneren (→ Filtermateriaal reinigen/vervangen)
4. Apparaat opstellen.
 - Apparaat naast of onder het aquarium opstellen. Let op de maximale opvoerhoogte. (→ Technische gegevens)
5. Aansluitingen uitvoeren (→ Aansluitingen uitvoeren)

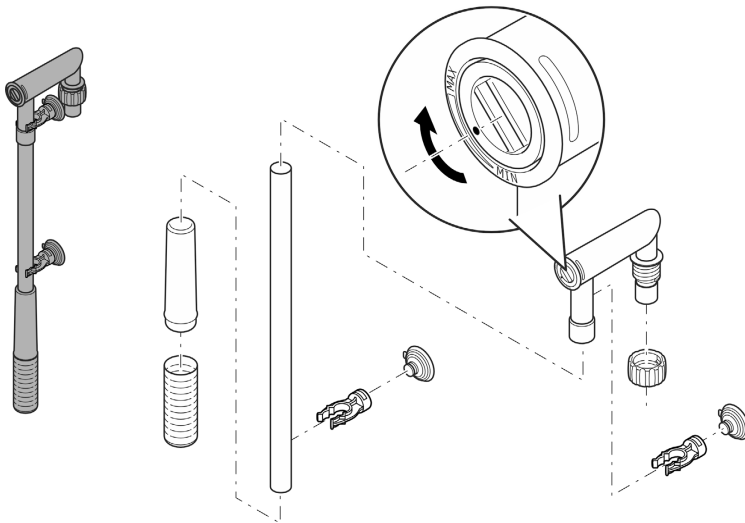
NL

Aansluitingen uitvoeren

Zuigeenheid samenbouwen

Zo gaat u te werk:

- Zuigeenheid samenbouwen
- Debiet instellen
 - Met een munt de debietregelaar in de slangadapter in de richting MIN of MAX draaien.



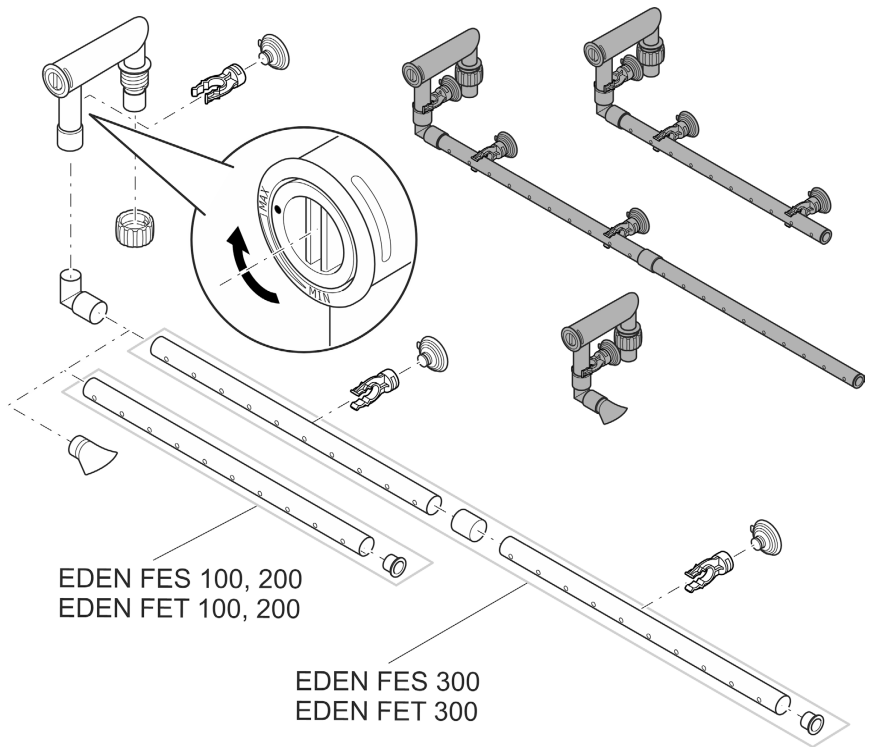
FST0060

Uitstroomeenheid samenbouwen

Zo gaat u te werk:

In plaats van de uitstroombuis kan als alternatief ook de waterverdeler worden gebruikt.

- Met een munt de debietregelaar in de slangadapter op MAX draaien.



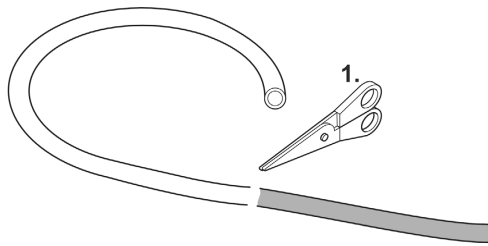
FST0061

Slang aansluiten

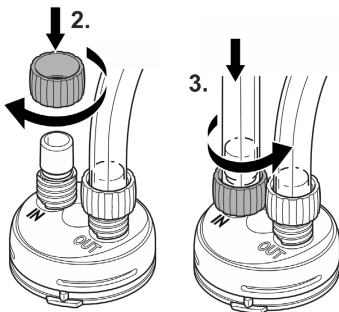
De procedure is voor de ingang (IN) en de uitgang (OUT) gelijk.

Zo gaat u te werk:

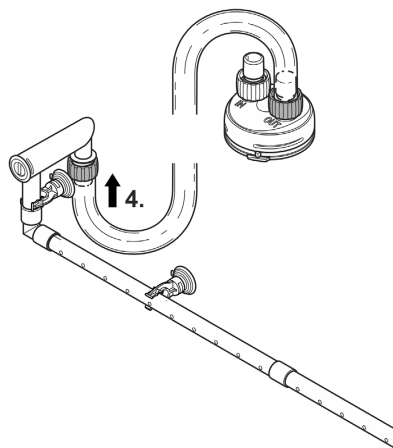
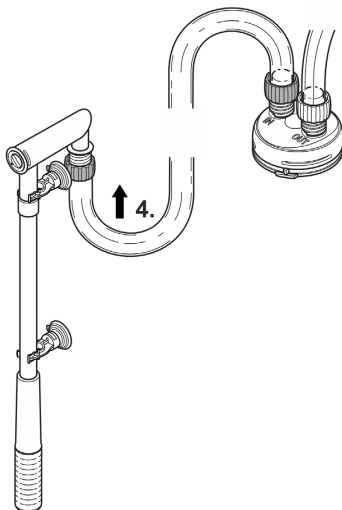
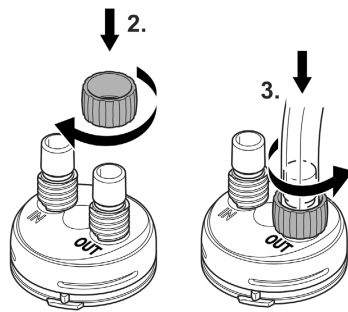
1. Slang op passende lengte inkorten.
 - Kies de lengte zodanig, dat bij de opstelling de slang niet kan knikken.
2. Wartelmoer op de slangtule van de aansluiteenheid schroeven.
3. Slang op de slangtule schuiven en de wartelmoer linksom draaien om de slang vast te zetten.
4. Andere slanguiteinde op de slangtule van de aanzuigenheid/uitstroomeenheid schuiven en de wartelmoer linksom draaien om de slang vast te zetten.
5. Bevestig de aanzuig- en uitstroomunit met zuignappen in het aquarium.
(→ Functiebeschrijving)



IN



OUT



FST0062

Ingebruikname

OPMERKING

De pomp mag niet drooglopen. Anders kan de pomp defect raken.

► Waterpeil en circulatie in het filter en in het aquarium regelmatig controleren.

OPMERKING

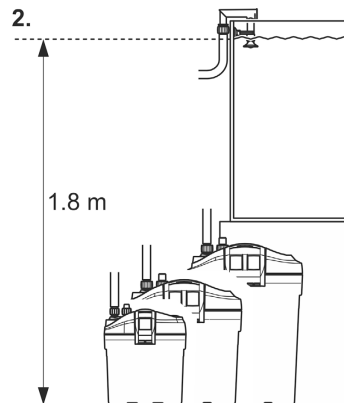
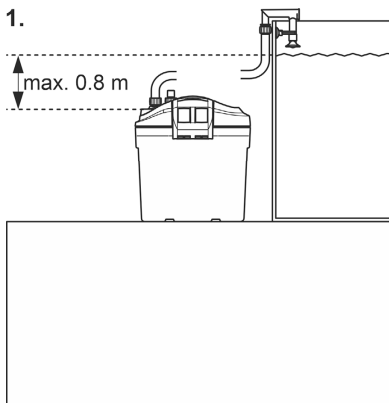
Brandgevaar door licht ontvlambaar materiaal op heet oppervlak.

► Schakel het verwarmingselement alleen in als het helemaal onder water gedompeld is.

- ❗ Verpakking om filtermateriaal verwijderen. Alle filtermaterialen voor het eerste gebruik met warm leidingwater grondig uitspoelen om mogelijke vervuilingen te verwijderen. (→ Filtermateriaal reinigen/vervangen)

Werkwijze:

- Reservoir geheel met water vullen en naast het aquarium plaatsen.
 - Reservoir vullen via de opening voor de verwarming. Daarvoor de verwarming resp. blind-plug verwijderen. (→ Verwarming demonteren)
 - Bij de eerste inbedrijfstelling mag de aansluiteenheid maximaal 80 cm onder de waterspiegel liggen. De wateruitlaat (uitstroomleiding of waterverdeler) mag niet worden ondergedompeld.
 - Een volledig gevuld filter mag meer dan 80 cm onder de waterspiegel liggen. Houd er rekening met de maximale waterkolom. (→ Technische gegevens)
- Installeer elke netvoedingskabel zodanig, dat een druppellus wordt gevormd!
- **Apparaat met verwarming:** Watertemperatuur op de verwarming instellen. (→ gebruiksaanwijzing verwarming).



FST0023

Inschakelen/uitschakelen

Inschakelen: Apparaat aansluiten op het elektriciteitsnet. Het apparaat schakelt onmiddellijk aan. Na het inschakelen duurt het enkele minuten, tot de lucht uit het apparaat is ontweken (geluidsontwikkeling).

- Verander het debiet eventueel met de regelaar. (→ Zuigenheid samenbouwen)

Uitschakelen: Koppel het apparaat van het elektriciteitsnet af.

- **Apparaat met verwarming:** Apparaat en verwarming van elektriciteitsnet afkoppelen.

NL

Reiniging en onderhoud

- Reinig het apparaat indien nodig met schoon water en een zachte borstel.
- Gebruik geen agressieve reinigingsmiddelen of chemische oplossingen omdat daardoor de behuizing of de werking kan worden aangetast.
- Reinigings- en vervangingscycli voor filtermaterialen zijn afhankelijk van bassingrootte en bezetting. Reiniging en vervanging moeten daarom naar behoefte worden uitgevoerd, om de volledige filtercapaciteit te waarborgen.
- Indien meerdere filterschuimen aanwezig zijn: Filterschuimen afwisselend in de tijd schoonmaken of vervangen. Zo worden de nuttige filterbacteriën behouden en kunnen deze voor een goede biologische reiniging van het water zorgen.

Filtermateriaal reinigen/vervangen

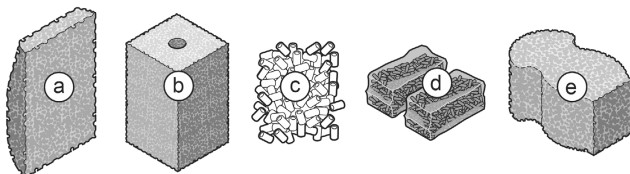
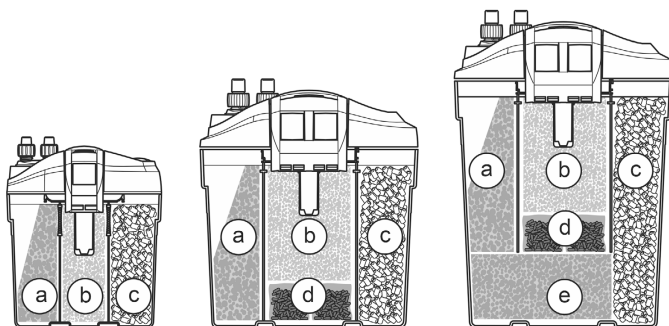
- ① Verpakking om filtermateriaal verwijderen. Alle filtermaterialen voor het eerste gebruik met warm leidingwater grondig uitspoelen om mogelijke vervuilingen te verwijderen.
(→ Filtermateriaal reinigen/vervangen)

Aantal filtermateriaal		EDEN FES, EDEN FET		
		100	200	300
a	Filterschuim 10 ppi	1	1	1
b	Filterschuim 20 ppi	1	1	1
c	Keramiesubstraat (zak 420 g)	1	2	3
d	Actief koolstof	–	2	2
e	Filterschuim 10 ppi	–	–	1

EDEN FES 100
EDEN FET 100

EDEN FES 200
EDEN FET 200

EDEN FES 300
EDEN FES 300



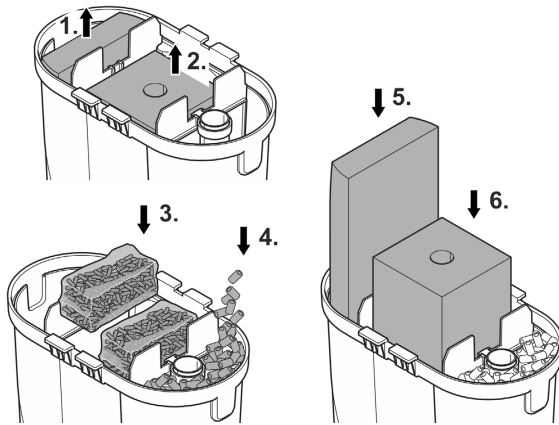
FST0059

Voorwaarde:

- De apparaatkop is verwijderd. (→ Apparaatkop demonteren)

Zo gaat u te werk:

- Filterschuim uitnemen en in warm water spoelen of vervangen.
- Filterschuim en actief koolstof plaatsen. Het actief koolstof moet uit de kunststof verpakking worden genomen, maar blijft in de filterzak.
- Keramieksubstraat in warm water spoelen of vervangen.
 - Benodigd aantal zakken (420 g) keramisch substraat:
EDEN FES 100, EDEN FET 100: 1×
EDEN FES 200, EDEN FET 200: 2×
EDEN FES 300, EDEN FET 300: 3×
 - Voor het eerste gebruik het keramieksubstraat uit de kunststof zak nemen, onder warm water uitspoelen en losjes in het filterhuis vullen.
 - Eventueel aanwezige verwarmingsbuis bij het vullen van het keramieksubstraat afdekken, zodat geen substraat in de verwarmingsbuis kan komen.



FST0014

Verwarmingseenheid reinigen

⚠ VOORZICHTIG

De glazen kolf van de verwarming kan breken en snijwonden veroorzaken.

- ▶ Ga voorzichtig om met de verwarming.
- ▶ Schakel de verwarming uit en laat deze eerst afkoelen voordat u deze uit het water neemt.
- ▶ Dompel het verwarmingselement niet in koud water onder en giet er geen koud water overheen.

⚠ VOORZICHTIG

Gevaar voor verbranding door heet oppervlak.

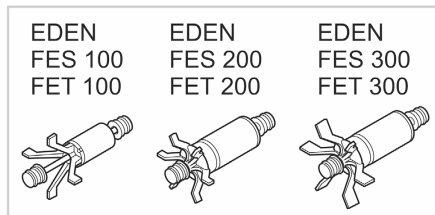
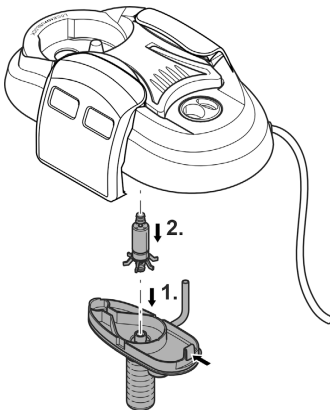
- ▶ Schakel de verwarming alleen in als de glazen buis onder water is gedompeld.
- ▶ Schakel de verwarming uit en laat deze eerst afkoelen voordat u deze uit het water neemt.

- Doorlaatring samen met verwarming uitdraaien en verwarming conform de afzonderlijke handleiding reinigen of uit de doorlaatring trekken en vervangen.
 - (→ Verwarming demonteren)
- Bouw het apparaat in omgekeerde volgorde samen.
 - (→ Verwarming monteren)

Rotor reinigen/vervangen

Voorwaarde:

- De apparaatkop is verwijderd. (→ Apparaatkop demonteren)
- Pompdeksel naar beneden wegtrekken.
 - EDEN FES 200, 300, EDEN FET 200, 300: strip naar beneden drukken.
- Rotor demonteren, schoonmaken of vervangen
- Bouw het apparaat in omgekeerde volgorde samen.
 - Let op de juiste positie van de beide rubber delen.
 - Zorg ervoor dat de ontluuchtings slang aanwezig is en naar boven wijst, zodat de lucht ontsnappen kan.



FST0070

Apparaat weer installeren

- Apparaatkop en filtereenheid weer samenbouwen. (→ Apparaatkop monteren)

Storing verhelpen

Storing	Oorzaak	Oplossing
Het apparaat start niet	Er is geen netspanning	Netspanning controleren
	Rotor geblokkeerd	Reinigen
	Hoogteverschil tussen de aquariumrand en de aanzuigenheid is te groot	Hoogteverschil verminderen
	Waterpeil in het apparaat te laag:	Water bijvullen
Waterstroom onvoldoende	Filterhuis of rotor verontreinigd	Reinigen
	Rotor versleten	Rotor vervangen
	Debiet onjuist ingesteld	Instelling corrigeren
	Filterschuim verontreinigd	Reinigen
	Actief koolstof vervuild	Reinigen
	Keramieksubstraat vervuild	Reinigen
	Zuigkorf verstopt	Zuigkorf reinigen
Leidingsysteem vervuild	Zuigenheid, uitstroomeenheid en slangen reinigen	
Filterende werking onvoldoende	Filterschuim verontreinigd	Reinigen
	Filterschuim versleten	Vervangen
	Keramieksubstraat vervuild	Reinigen
	Keramieksubstraat versleten	Vervangen
	Actief koolstof verbruikt	Vervangen
Waterverwarming onvoldoende (alleen apparaat met verwarming)	Verwarming defect	Vervangen
	Verwarming niet gekalibreerd	Kalibreren
	Watertemperatuur aan verwarming verkeerd ingesteld	Watertemperatuur aan verwarming corrigeren
Verhoogde geluidsontwikkeling	Lucht in het filter, ontluuchtingsslang op de pomp niet goed geplaatst	Corrigeer de positie van de ontluuchtingsslang

Slijtagedelen

- Zuignappen
- Rotor
- Filtersponzen
- Actief koolstof
- Keramieksubstraat

Technische gegevens

Omschrijving		EDEN FES, EDEN FET		
		100	200	300
Nominale spanning	V AC	230	230	230
Netfrequentie	Hz	50	50	50
Beschermingsgraad		IPX8	IPX8	IPX8
Opgenomen vermogen filter	W	11	17	23
Opgenomen vermogen verwarming	W	100	200	300
Maximale transportcapaciteit	l/h	600	800	1000
Maximale opvoerhoogte	m	1,1	1,1	1,3
Maximale waterkolom	m	1,8	1,8	1,8
Volume filter	l	1,25	4,2	6,4
Volume voorfilter	l	0,7	1,5	1,5
Geschikt voor aquarium tot maximaal	l	100	200	300
Lengte van netaansluitkabel (filter, verwarming)	m	1,5	1,5	1,5
Slanglengte	m	2,5	2,5	2,5
Slangdiameter voor aansluiting op slangverbindingen	mm	13	17	17
Afmetingen	Lengte	mm	200	290
	Breedte	mm	120	180
	Hoogte	mm	240	330
Gewicht	EDEN FES	kg	1,8	3,7
	EDEN FET	kg	2,1	4,0

Afvoer van het afgedankte apparaat

OPMERKING

Dit apparaat niet met het huishoudelijk afval afvoeren.

- ▶ Verwijder het apparaat via het daartoe bedoelde retourstelsel.
- ▶ Als u vragen heeft, neem dan contact op met uw plaatselijke afvalverwerkingsbedrijf. Hier kunt u informatie inwinnen over het afvoeren van het apparaat conform de voorschriften.
- ▶ Maak het apparaat, door het afsnijden van de kabels, onbruikbaar.

Indicaciones de seguridad

Conexión eléctrica

- Conecte el equipo sólo cuando los datos eléctricos del equipo coinciden con los datos de la alimentación de corriente.
- Conecte el equipo sólo en un tomacorriente instalado correctamente.
- Proteja los enchufes y conectores abiertos de la humedad.

ES

Funcionamiento seguro

- Separe todos los equipos eléctricos que se encuentran en el agua de la red de corriente antes de tocar el agua. De lo contrario existe riesgo de lesiones graves o muerte por choque eléctrico.
- No emplee el equipo cuando las líneas eléctricas o la caja están dañadas.
- Deseche el equipo si está dañado el cable de conexión de red. El cable de conexión de red no se puede sustituir.
- No tire nunca de los cables eléctricos. En particular, no transporte ningún equipo por la línea eléctrica.
- Tienda las líneas de forma que estén protegidas contra daños y lesiones por tropiezo de personas.
- No utilice el equipo junto con productos químicos, alimentos, sustancias inflamables y explosivos u otros líquidos que no sean agua.
- Este equipo puede ser utilizado por niños a partir de 3 años y mayores así como por personas con capacidades físicas, sensoriales o mentales reducidas o que no dispongan de la experiencia y los conocimientos necesarios, si se les supervisan o instruyen sobre el uso seguro del equipo y los peligros resultantes. Los niños no deben jugar con el equipo. Está prohibido que los niños ejecuten la limpieza y el mantenimiento sin supervisión.
- No realice nunca modificaciones técnicas en el equipo.
- Emplee sólo piezas de recambio originales y accesorios originales.
- En caso de problemas póngase en contacto con el servicio al cliente autorizado o con EDEN.

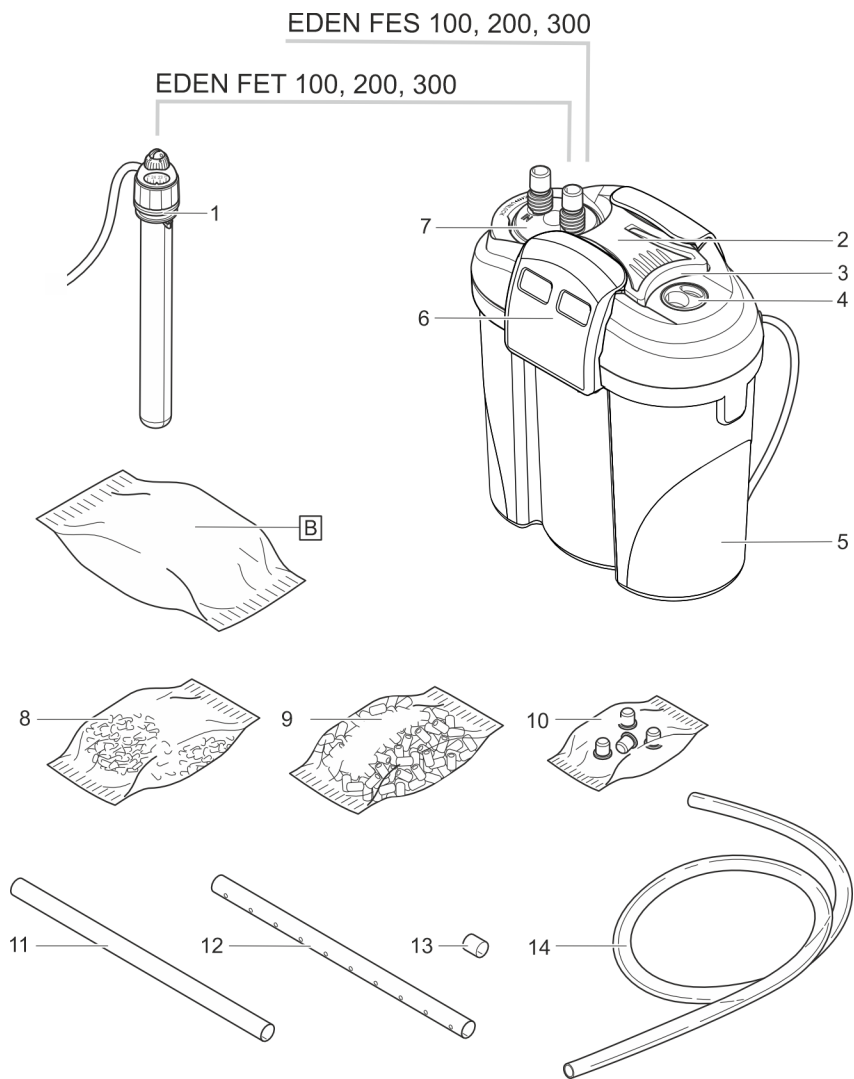
Uso conforme a lo prescrito

Emplee el producto descrito en estas instrucciones sólo de la forma siguiente:

- Filtre el agua y déjela circular.
- Para la operación con agua dulce o agua salada.
- En interiores y para fines acuáticos privados.
- De acuerdo con los datos técnicos. (→ Datos técnicos)

Descripción del producto

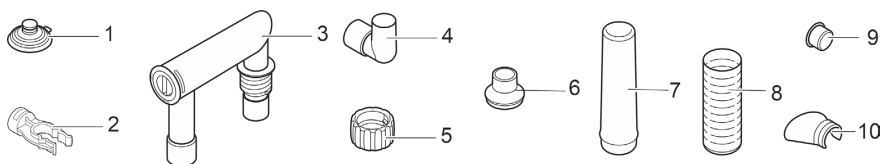
Vista sumaria



FST0055

	EDEN FES 100, 200, 300 EDEN FET 100, 200, 300	Cantidad		
		100	200	300
1	Calentador de regulación con anillo de paso (sólo EDEN FET 100, 200, 300) EDEN FET 100: EDEN RCA 100 EDEN FET 200: EDEN RCA 200 EDEN FET 300: EDEN RCA 300	1	1	1
2	Cabeza del equipo	1	1	1
3	Mango, regulable	–	1	1
4	Tapón ciego	1	1	1
5	Recipiente lleno con material de filtrado	1	1	1
6	Clip de cierre	2	2	2
7	Unidad de conexión con boquillas de manguera salida (OUT) y entrada (IN)	1	1	1
8	Bolsa de filtro con carbón activo	–	2	2
9	Sustrato cerámico	1	2	3
10	Bolsa con 4 pies	1	1	1
11	Tubo de aspiración	1	1	1
12	Tubo de descarga	1	1	2
13	Pieza de manguera como pieza de conexión para el tubo de descarga (12)	–	–	1
14	Manguera	1	1	1

ES



FST0056

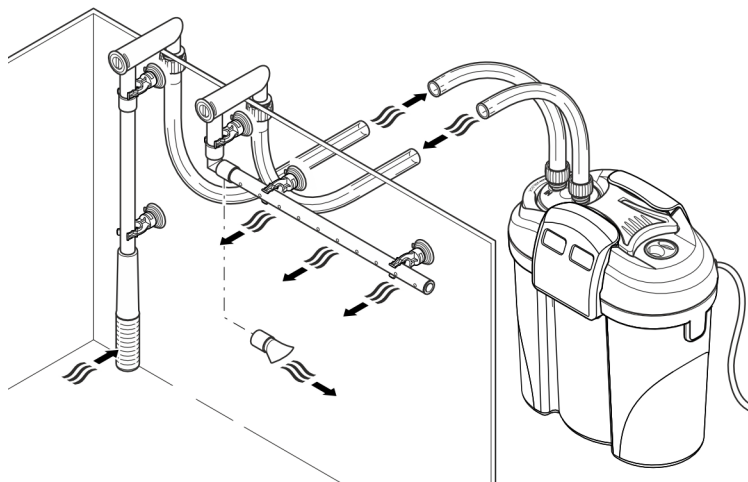
	EDEN FES 100, 200, 300 EDEN FET 100, 200, 300	Cantidad		
		100	200	300
1	Ventosa	5	5	5
2	Borne	5	5	5
3	Adaptador de manguera, regulable	2	2	2
4	Pieza angular	1	1	1
5	Tuerca racor	4	4	4
6	Adaptador tubo de aspiración EDEN FES 100 EDEN FET 100	1	–	–
7	Adaptador tubo de aspiración EDEN FES 200, 300 EDEN FET 200, 300	–	1	1
8	Cesta de aspiración	1	1	1
9	Tapa	1	1	1
10	Distribuidor de agua	1	1	1

Descripción del funcionamiento

Aspirada por una bomba en la cabeza del equipo, el agua fluye por las cámaras de filtrado que están una al lado de la otra. El agua fluye a continuación por el tubo de descarga o retorna a través del distribuidor de agua al acuario.

Como materiales de filtrado se emplean esponjas filtrantes con diferentes densidades de poros y carbón activo/ sustrato cerámico.

En un equipo con calentador el agua se calienta durante el recorrido por el sistema de filtrado.



FST0057

Reequipamiento del calentador

EDEN FES 100, 200, 300 se puede reequipar con el calentador EDEN RCA.

EDEN FES	EDEN RCA					
	25	50	100	150	200	300
100	○	○	●	-	-	-
200	○	○	○	○	●	-
300	○	○	○	○	○	●

● recomendado

○ posible

- inviable

Para el montaje se requiere el kit de reequipamiento del calentador:

- EDEN FES 100: Kit de reequipamiento EDEN 95497
- EDEN FES 200: Kit de reequipamiento EDEN 95498
- EDEN FES 300: Kit de reequipamiento EDEN 95499

Símbolos en el equipo

IPX8



El equipo está protegido contra la inmersión permanente hasta 1 m de profundidad.



Categoría de protección II, separación eléctrica segura de la red mediante aislamiento reforzado o doble.



Utilice el equipo sólo en interiores.



No deseche el equipo en la basura doméstica normal.



Lea las instrucciones de uso.

ES

Acceso al equipo

Desmontaje del calentador

CUIDADO

La bombilla de vidrio del calentador se puede romper y ocasionar lesiones de corte.

- ▶ Manipule el calentador con cuidado.
- ▶ Desconecte el calentador y deje que se enfríe primero antes de sacarlo del agua.
- ▶ No sumerja el calentador caliente en agua fría ni vierta agua fría encima de él.

CUIDADO

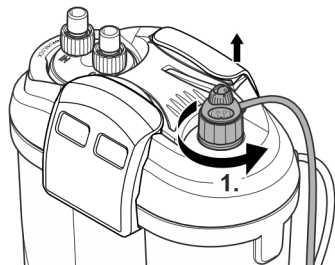
Peligro de quemadura por superficie caliente.

- ▶ Encienda el calefactor sólo cuando la bombilla de cristal esté sumergida en agua.
- ▶ Desconecte el calentador y deje que se enfríe primero antes de sacarlo del agua.

El desmontaje es necesario para la limpieza y el mantenimiento y para el desmontaje de la cabeza del equipo.

Proceda de la forma siguiente:

1. Desenrosque el anillo de paso con el calentador en sentido antihorario.



FST0064

Montaje del calentador

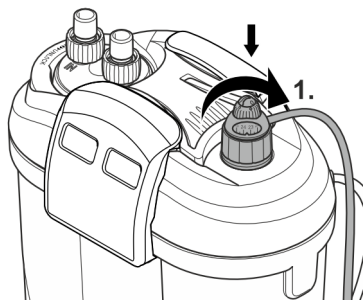
⚠ CUIDADO

La bombilla de vidrio del calentador se puede romper y ocasionar lesiones de corte.

- ▶ Manipule el calentador con cuidado.
- ▶ Desconecte el calentador y deje que se enfríe primero antes de sacarlo del agua.
- ▶ No sumerja el calentador caliente en agua fría ni vierta agua fría encima de él.

Proceda de la forma siguiente:

1. Gire el anillo de paso con el calentador en sentido horario en el agujero roscado.
 - Cuando se sustituya el calentador: Rocíe el émbolo de cristal con agua y desplace el calentador hasta el tope en el anillo de paso.



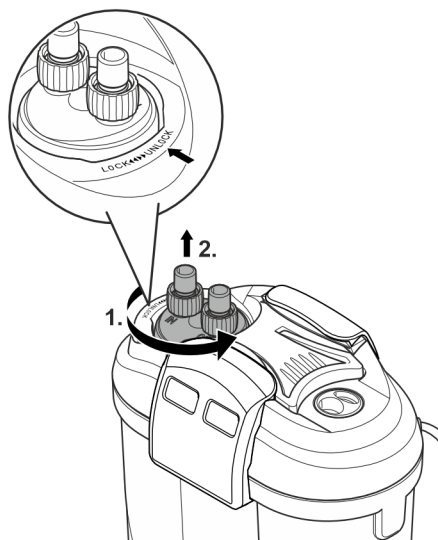
FST0063

Desmontaje de la unidad de conexión

El desmontaje es necesario para la limpieza y el mantenimiento y para el desmontaje de la cabeza del equipo cuando las mangueras están conectadas.

Proceda de la forma siguiente:

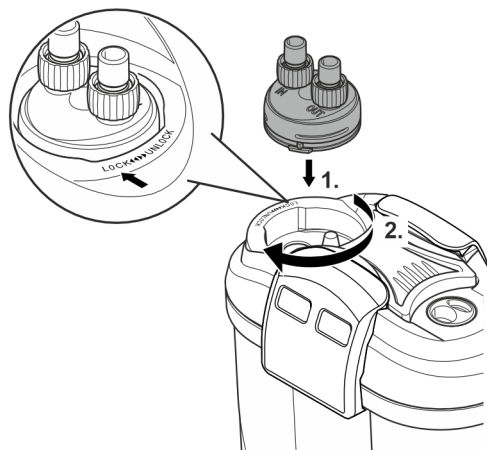
1. Gire el cierre de bayoneta en el sentido "UNLOCK".
2. Quite la unidad de conexión.



Montaje de la unidad de conexión

Proceda de la forma siguiente:

1. Coloque la unidad de conexión.
 - Los pasadizos en la unidad de conexión tienen que estar correctamente alineados a las ranuras en la cabeza del equipo.
2. Gire el cierre de bayoneta en el sentido "LOCK".



FST0067

Desmontaje de la cabeza del equipo

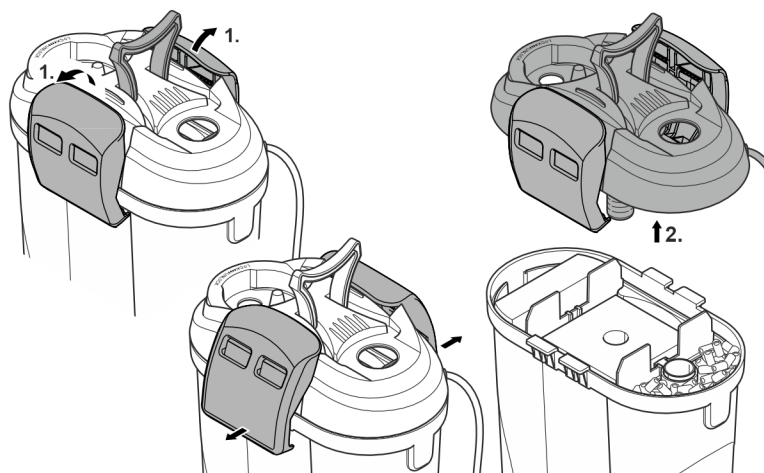
El desmontaje es necesario para la limpieza y el mantenimiento y para el cambio del material de filtrado.

Condición:

- El calentador está desmontado. (→ Desmontaje del calentador)
- La unidad de conexión está desmontada. (→ Desmontaje de la unidad de conexión)

Proceda de la forma siguiente:

1. Suelte los cierres de fijación.
2. Desmonte la cabeza del equipo.

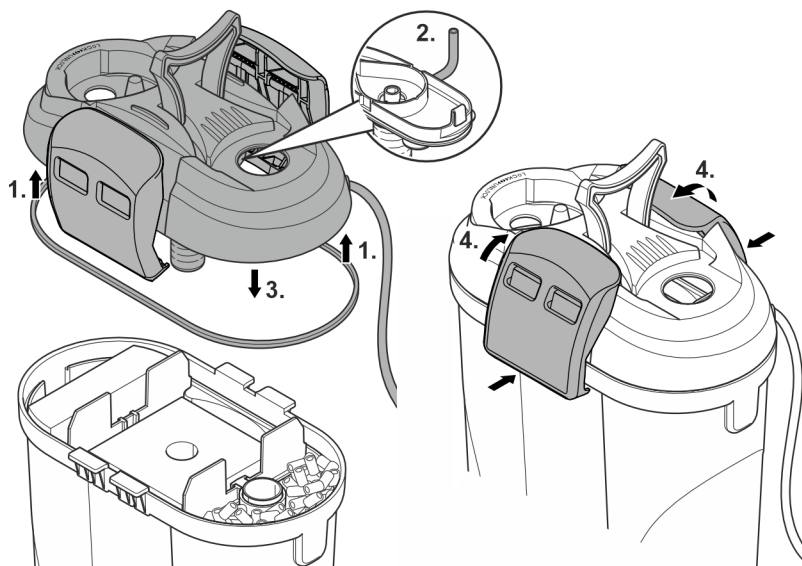


FST0069

Montaje de la cabeza del equipo

Proceda de la forma siguiente:

1. Compruebe el asiento correcto de la junta en la cabeza del equipo.
– Limpie la junta, sustituya la junta dañada.
2. Asegúrese de que la manguera de desaireación esté a disposición e indique hacia arriba.
3. Ponga la cabeza del equipo en el recipiente.
4. Pliegue todos cierres de fijación hacia arriba y enclávelos.



FST0068

Montaje del juego de reequipamiento

CUIDADO

La bombilla de vidrio del calentador se puede romper y ocasionar lesiones de corte.

- ▶ Manipule el calentador con cuidado.
 - ▶ Desconecte el calentador y deje que se enfríe primero antes de sacarlo del agua.
 - ▶ No sumerja el calentador caliente en agua fría ni vierta agua fría encima de él.
-

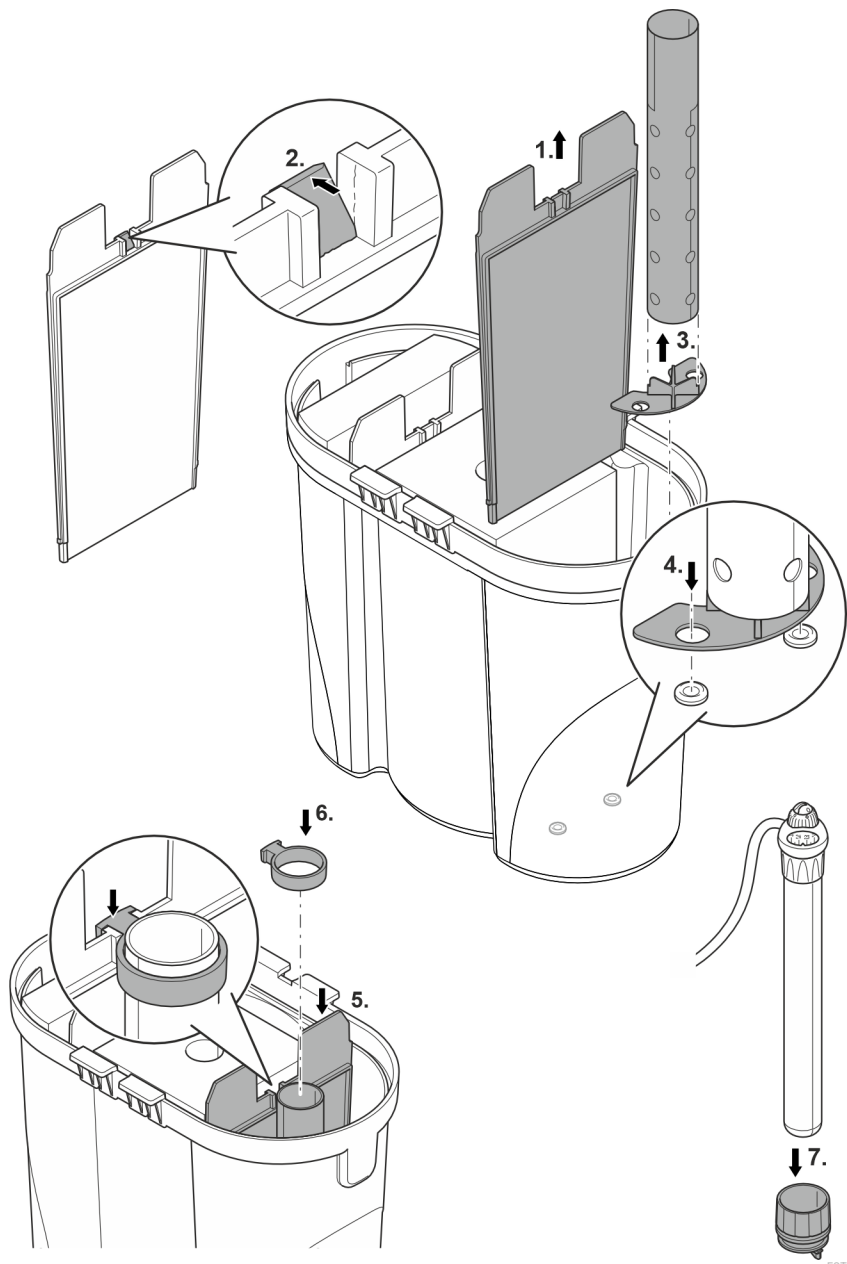
Condición:

- La cabeza del equipo está desmontada. (→ Desmontaje de la cabeza del equipo)

Proceda de la forma siguiente:

- En EDEN FES 100 no son necesarios los pasos 1 y 2.
 1. Saque una pared de separación.
 2. Quite el derribo.
 3. Presione la base en el tubo del calentador.
 4. Ponga el tubo del calentador con el soporte de tubo en la ranura en el fondo del recipiente.
 5. Coloque de nuevo la pared de separación.
 6. Ponga el soporte y fíjelo en la pared de separación (EDEN FES 200, 300) o en la pared del recipiente (EDEN FES 100).
 7. Desplace el calentador hasta el tope en el anillo de paso.
 - Para facilitar el montaje rocíe el émbolo de cristal del calentador con agua.
 - Monte el calentador sólo cuando hayan terminado todos los trabajos. (→ Montaje de la cabeza del equipo)
 - Garantice que el anillo en O esté correctamente posicionado.

ES



FST0066

Emplazamiento y conexión

Secuencia de los trabajos a ejecutar:

1. En caso que se pretenda emplazar el equipo: Monte los pies de goma adjuntos en el fondo del recipiente.
2. Reequipe la unidad del calentador si fuera necesario (→ Montaje del juego de reequipamiento)
3. Posicione los materiales de filtrado (→ Limpieza/ sustitución del material de filtrado)
4. Emplace el equipo.
 - Emplace el equipo al lado o debajo del acuario. Tenga en cuenta la altura de transporte máxima. (→ Datos técnicos)
5. Establezca las conexiones (→ Establecimiento de las conexiones)

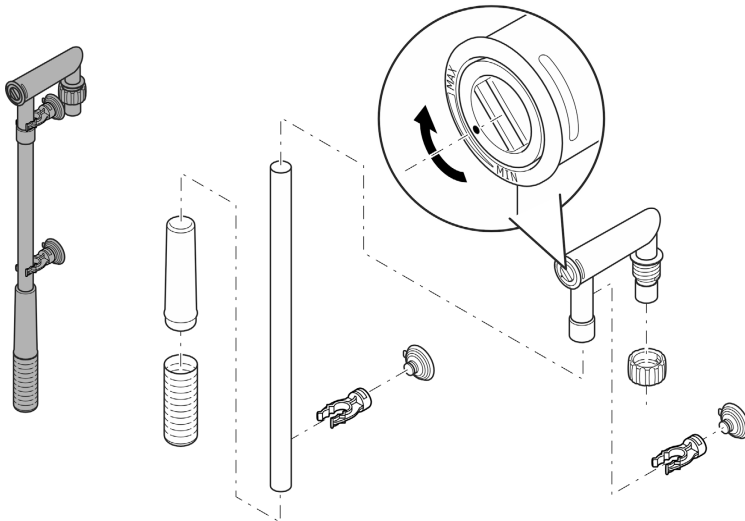
ES

Establecimiento de las conexiones

Montaje de la unidad de aspiración

Proceda de la forma siguiente:

- Monte la unidad de aspiración.
- Ajuste el flujo.
 - Gire el regulador de flujo en el adaptador de manguera con una moneda en el sentido MIN o MAX.



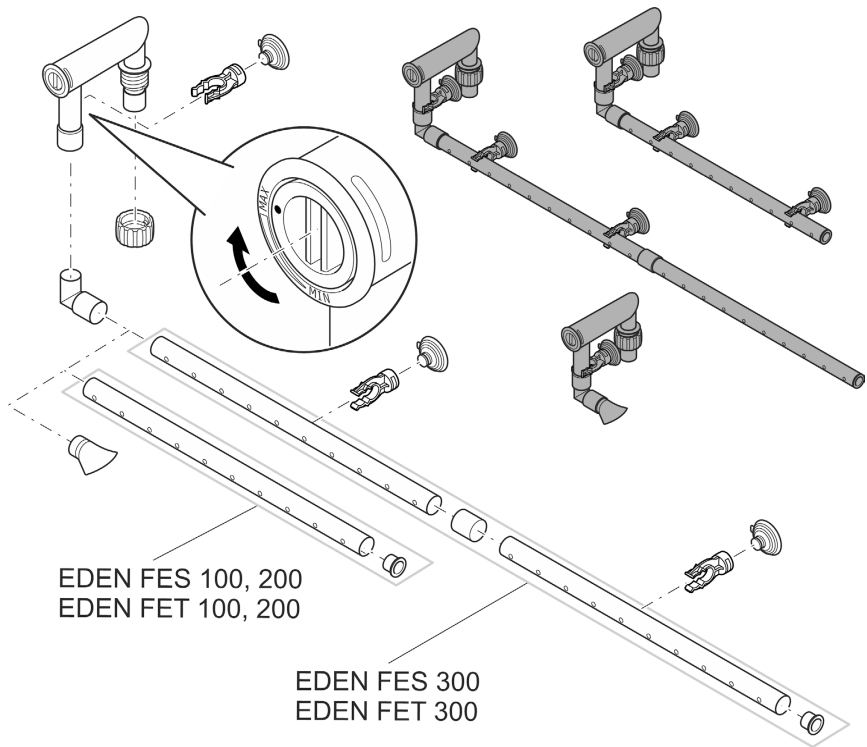
FST0060

Montaje de la unidad de descarga

Proceda de la forma siguiente:

Como alternativa se puede emplear el distribuidor de agua en lugar del tubo de descarga.

- Gire el regulador de flujo en el adaptador de manguera con una moneda a MAX.



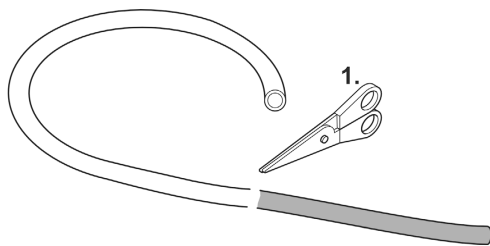
FST0061

Conexión de la manguera

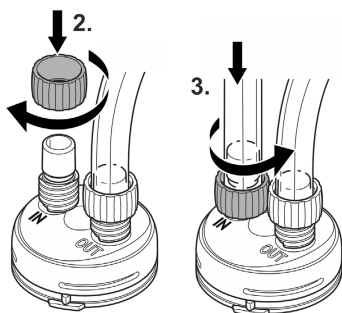
El modo de proceder es idéntico para la entrada (IN) y para la salida (OUT).

Proceda de la forma siguiente:

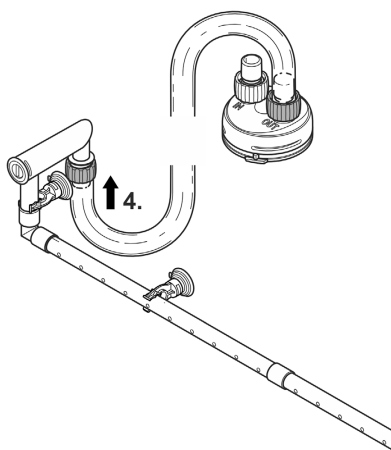
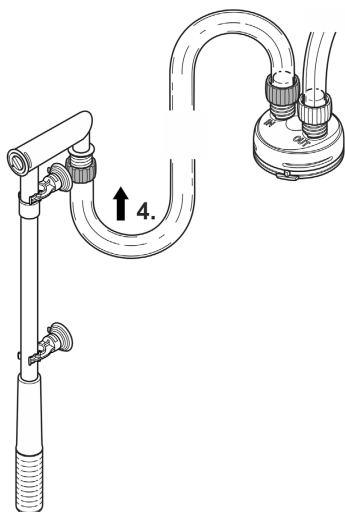
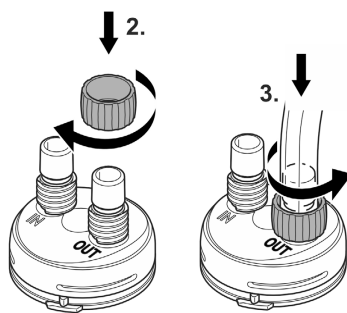
1. Corte la manguera a la longitud adecuada.
 - Seleccione la longitud de forma que la manguera no se pueda doblar en el emplazamiento previsto.
2. Enrosque la tuerca racor en la boquilla de manguera de la unidad de conexión.
3. Desplace la manguera en la boquilla de manguera y fije la tuerca racor en sentido antihorario para fijar la manguera.
4. Desplace el otro extremo de la manguera en la unidad de aspiración/ unidad de descarga y fije la tuerca racor en sentido antihorario para fijar la manguera.
5. Fije la unidad de aspiración y la unidad de descarga con ventosas en el acuario.
(→ Descripción del funcionamiento)



IN



OUT



FST0062

Puesta en marcha

INDICACIÓN

La bomba no debe marchar en seco. De lo contrario se puede destruir la bomba.

► Controle regularmente el nivel de agua y la circulación en el filtro y en el acuario.

INDICACIÓN

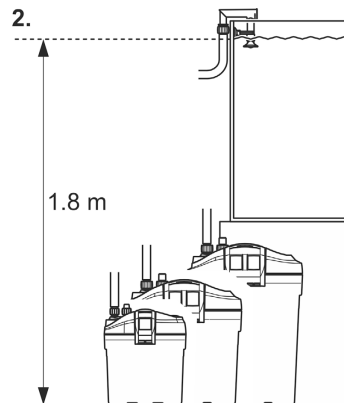
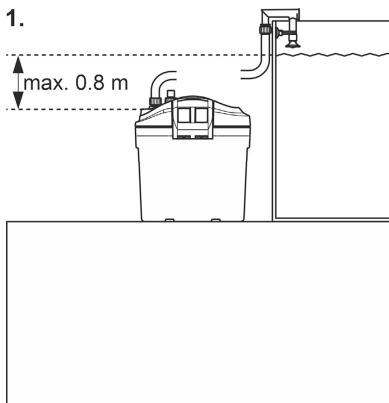
Peligro de incendio por material altamente inflamable en la superficie caliente.

► Conecte el calentador sólo cuando esté completamente sumergido en el agua.

❗ Quite el embalaje alrededor del material filtrante. Enjuague minuciosamente todos los materiales de filtrado antes del primer uso con agua de grifo caliente para eliminar las posibles suciedades. (→ Limpieza/ sustitución del material de filtrado)

Modo de proceder:

- Llene el recipiente completamente con agua y emplácelo al lado del acuario.
 - Llene el recipiente a través de la abertura para el calentador. Quite para esto el calentador y/o el tapón ciego. (→ Desmontaje del calentador)
 - A la primera puesta en marcha la unidad de conexión puede estar como máximo 80 cm por debajo del nivel del agua. La salida del agua (tubo de descarga o distribuidor de agua) no debe estar sumergida.
 - Un filtro completamente lleno puede estar más de 80 cm por debajo del nivel del agua. Tenga en cuenta la columna de agua máxima. (→ Datos técnicos)
- Tienda cada línea de conexión de red de forma que se forme un bucle de goteo.
- **Equipo con calentador:** Ajuste la temperatura del agua en el calentador. (→ Instrucciones de uso del calentador).



FST0023

Conexión / desconexión

Conexión: Conecte el equipo con la red. El equipo se conecta de inmediato. Después de la conexión dura algunos minutos hasta que el aire haya salido del equipo (ruido).

- Si fuera necesario, modifique el flujo con el regulador de flujo. (→ Montaje de la unidad de aspiración)

Desconexión: Separe el equipo de la red.

- **Equipo con calentador:** Separe el equipo y el calentador de la red de corriente.

Limpieza y mantenimiento

- Si fuera necesario limpie el equipo con agua clara y un cepillo suave.
- No emplee productos de limpieza o soluciones químicas agresivas, porque se puede dañar la caja o mermar el funcionamiento del equipo.
- Los ciclos de limpieza y de sustitución para los materiales de filtrado dependen del tamaño del acuario y la cantidad de peces. Por esta razón, la limpieza y la sustitución se deben realizar según necesidad para garantizar la plena eficacia filtrante.
- En caso que hayan varias esponjas filtrantes: No limpie ni sustituya todas las esponjas de filtrado al mismo tiempo. De esta forma se protegen las bacterias de filtrado útiles que garantizan la buena limpieza biológica del agua.

Limpeza/ sustitución del material de filtrado

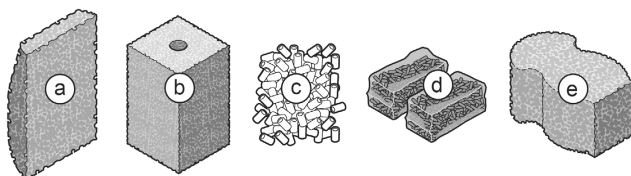
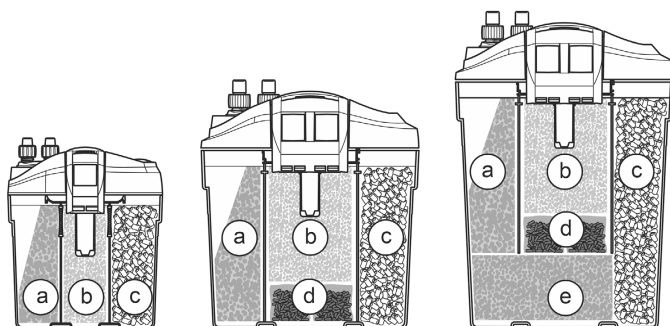
- ❶ Quite el embalaje alrededor del material filtrante. Enjuague minuciosamente todos los materiales de filtrado antes del primer uso con agua de grifo caliente para eliminar las posibles suciedades. (→ Limpeza/ sustitución del material de filtrado)

	Cantidad material de filtro	EDEN FES, EDEN FET		
		100	200	300
a	Esponja filtrante 10 ppi	1	1	1
b	Esponja filtrante 20 ppi	1	1	1
c	Sustrato cerámico (bolsa de 420 g)	1	2	3
d	Carbón activo	–	2	2
e	Esponja filtrante 10 ppi	–	–	1

EDEN FES 100
EDEN FET 100

EDEN FES 200
EDEN FET 200

EDEN FES 300
EDEN FES 300



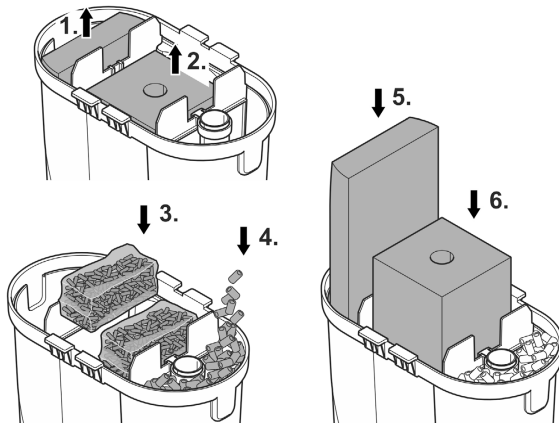
FST0059

Condición:

- La cabeza del equipo está desmontada. (→ Desmontaje de la cabeza del equipo)

Proceda de la forma siguiente:

- Saque las esponjas filtrantes y límpielas con agua caliente o sustitúyalas.
- Posicione las esponjas filtrantes y el carbón activo. El carbón activo se tiene que tomar del embalaje plástico, pero queda en su bolsa de filtrado.
- Enjuague el sustrato cerámico con agua caliente o sustitúyalo.
 - Cantidad necesaria de bolsas (420 g) de sustrato cerámico:
EDEN FES 100, EDEN FET 100: 1x
EDEN FES 200, EDEN FET 200: 2x
EDEN FES 300, EDEN FET 300: 3x
 - Antes del primer uso saque el sustrato cerámico de la bolsa plástica, enjuáguelo con agua caliente y rellénelo de forma suelta en el recipiente del filtro.
 - Cubra el tubo del calentador posiblemente existente cuando llene el sustrato cerámico para que no pueda entrar ningún sustrato en el tubo del calentador.



FST0014

ES

Limpiar la unidad del calentador

⚠ CUIDADO

La bombilla de vidrio del calentador se puede romper y ocasionar lesiones de corte.

- ▶ Manipule el calentador con cuidado.
- ▶ Desconecte el calentador y deje que se enfríe primero antes de sacarlo del agua.
- ▶ No sumerja el calentador caliente en agua fría ni vierta agua fría encima de él.

⚠ CUIDADO

Peligro de quemadura por superficie caliente.

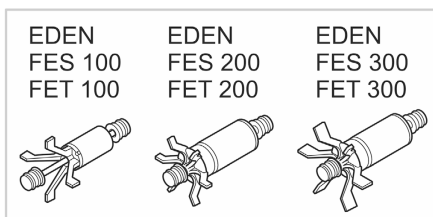
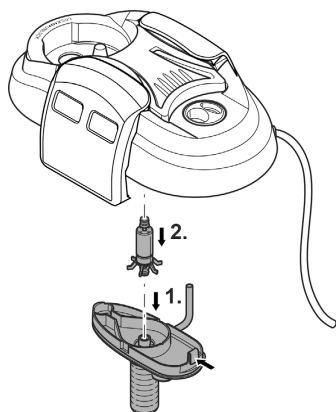
- ▶ Encienda el calefactor sólo cuando la bombilla de cristal esté sumergida en agua.
- ▶ Desconecte el calentador y deje que se enfríe primero antes de sacarlo del agua.

- Desenrosque el anillo de paso con el calentador y limpie el calentador conforme a la instrucción separada adjunta o sáquelo del anillo de paso y sustitúyalo.
 - (→ Desmontaje del calentador)
- Monte el equipo en secuencia contraria.
 - (→ Montaje del calentador)

Limpeza/ sustitución de la unidad de rodadura

Condición:

- La cabeza del equipo está desmontada. (→ Desmontaje de la cabeza del equipo)
- Quite la tapa de la bomba hacia abajo.
 - EDEN FES 200, 300, EDEN FET 200, 300: Presione la brida hacia abajo.
- Desmonte la unidad de rodadura, límpiela o sustitúyala.
- Monte el equipo en secuencia contraria.
 - Garantice el asiento correcto de los dos cojinetes de goma.
 - Asegúrese de que la manguera de desaireación esté a disposición e indique hacia arriba para que el aire pueda purgar.



FST0070

Reinstalar el equipo

- Monte de nuevo la cabeza del equipo y la unidad de filtrado. (→ Montaje de la cabeza del equipo)

Eliminación de fallos

Fallo	Causa	Acción correctora
El equipo no arranca	No hay tensión de alimentación	Compruebe la tensión de alimentación.
	Unidad de rodadura bloqueada	Limpiar
	La diferencia de altura entre el borde al acuario y la unidad de aspiración es muy grande.	Disminuir la diferencia de altura
	Nivel de agua en el equipo muy bajo	Rellenar agua
Flujo de agua insuficiente	Carcasa de filtro o unidad de rodadura sucia	Limpiar
	Unidad de rodadura desgastada	Sustituir la unidad de rodadura
	Flujo mal ajustado	Corregir el ajuste
	Esponja filtrante sucia	Limpiar
	Carbón activo sucio	Limpiar
	Sustrato cerámico sucio	Limpiar
	Cesta de aspiración obstruida	Limpiar la cesta de aspiración
	Sistema de tuberías sucio	Limpiar la unidad de aspiración, la unidad de descarga y las mangueras
Efecto de filtrado insuficiente	Esponja filtrante sucia	Limpiar
	Esponja filtrante desgastada	Sustituir
	Sustrato cerámico sucio	Limpiar
	Sustrato cerámico desgastado	Sustituir
	Carbón activo desgastado	Sustituir
Calentamiento del agua insuficiente (sólo equipos con calentador)	Calentador defectuoso	Sustituir
	Calentador no calibrado	Calibrar
	Temperatura del agua en el calentador mal ajustada	Corregir la temperatura del agua en el calentador
Muy alto ruido	Aire en el filtro, manguera de desaireación en la bomba no correctamente ajustada	Corregir el asiento de la manguera de desaireación

Piezas de desgaste

- Ventosas
- Unidad de rodadura
- Elementos de espuma filtrantes
- Carbón activo
- Sustrato cerámico

Datos técnicos

Descripción		EDEN FES, EDEN FET			
		100	200	300	
Tensión de referencia	V CA	230	230	230	
Frecuencia de red	Hz	50	50	50	
Categoría de protección		IPX8	IPX8	IPX8	
Consumo de potencia del filtro	W	11	17	23	
Consumo de potencia calentador	W	100	200	300	
Capacidad de bombeo máxima	l/h	600	800	1000	
Altura de elevación máxima	m	1,1	1,1	1,3	
Columna de agua máxima	m	1,8	1,8	1,8	
Volumen filtro	l	1,25	4,2	6,4	
Volumen filtro previo	l	0,7	1,5	1,5	
Apropiado para un acuario de hasta un volumen máximo	l	100	200	300	
Longitud línea de conexión de red (filtro, calentador)	m	1,5	1,5	1,5	
Longitud de la manguera	m	2,5	2,5	2,5	
Diámetro de la manguera para la conexión a boquillas de manguera	mm	13	17	17	
Dimensiones	Longitud	mm	200	290	290
	Anchura	mm	120	180	180
	Altura	mm	240	330	420
Peso	EDEN FES	kg	1,8	3,7	4,4
	EDEN FET	kg	2,1	4,0	4,8

Desecho

INDICACIÓN

Está prohibido desechar este equipo en la basura doméstica.

- ▶ Deseche el equipo a través del sistema de recogida previsto.
- ▶ Si tiene alguna pregunta, póngase en contacto con su empresa local de eliminación de desechos. Allí recibe las informaciones sobre el desecho adecuado del equipo.
- ▶ Corte los cables para inutilizar el equipo.

Instruções de segurança

Conexão eléctrica

- Antes de conetar o aparelho, verifique que as características do aparelho correspondem às da rede eléctrica.
- Ligue o aparelho só com uma tomada instalada de acordo com as normas vigentes.
- Proteja de humidade fichas e tomadas abertas.

Operação segura

- Antes de meter a mão na água, desconectar a ficha eléctrica de todos os aparelhos e que se encontram na água. Contrariamente, existe o risco de morte ou graves lesões por electrocussão.
- O aparelho não pode ser utilizado quando apresenta fios defeituosos ou a carcaça danificada.
- O aparelho já não pode ser utilizado nem reparado com o cabo de alimentação eléctrica defeituosa. O cabo de alimentação não pode ser substituído.
- Nunca puxe pelos fios eléctricos. Não transporte nenhum aparelho pelo fio.
- Instale e posicione todos os fios eléctricos de forma que não possam ser danificados e ninguém possa tropeçar.
- Não utilize o dispositivo em conjunto com produtos químicos, alimentos, substâncias inflamáveis, explosivas ou líquidos que não sejam água.
- O aparelho pode ser utilizado por crianças com idade igual ou superior a 3 anos e pessoas com capacidades físicas, sensoriais ou mentais reduzidas ou com falta de experiência ou conhecimentos, enquanto vigiadas por adultos ou quando foram informadas sobre o uso seguro do aparelho e entenderam os riscos remanescentes. Crianças não podem brincar com o aparelho. A limpeza e a manutenção não podem ser realizadas por crianças sem que sejam vigiadas por adultos.
- Não efetue modificações técnicas do aparelho.
- Utilize só peças de reposição originais e acessórios originais.
- Em caso de problemas, dirija-se ao seu distribuidor autorizado ou à EDEN.

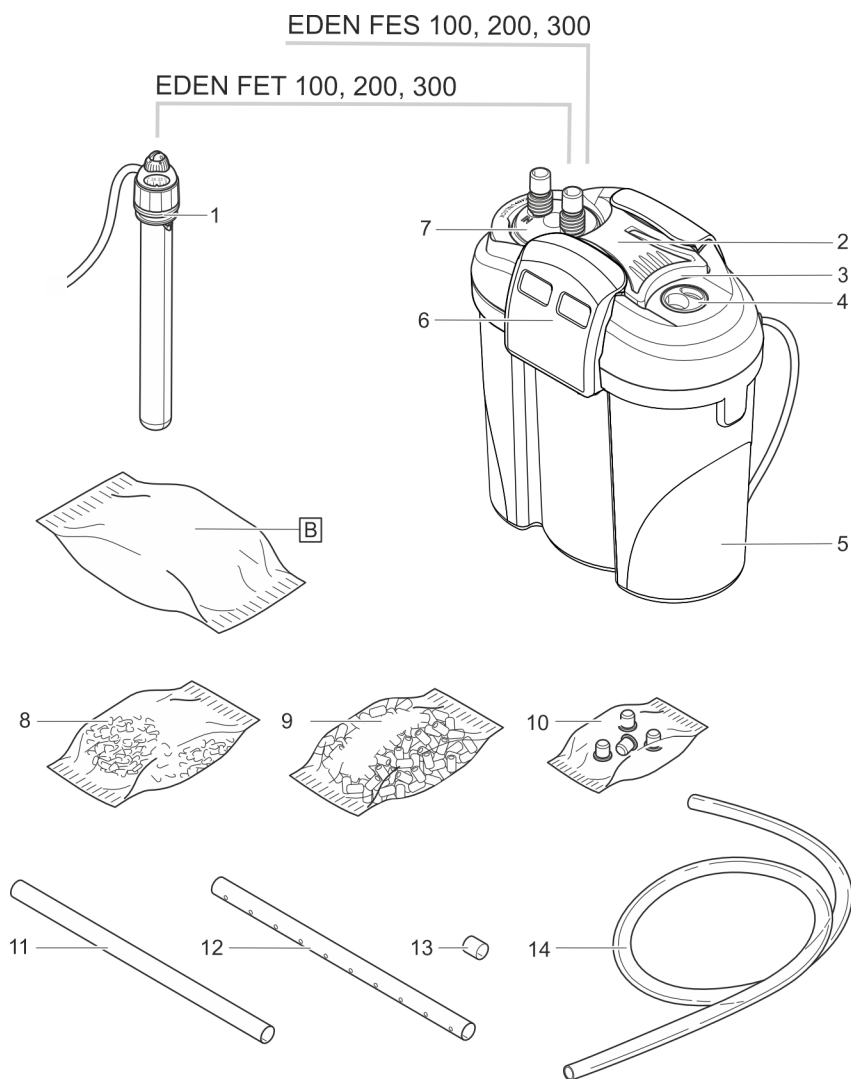
Emprego conforme o fim de utilização acordado

O produto descrito nestas instruções só pode ser utilizado conforme exposto abaixo:

- Filtrar e deixar circular água.
- Para a Utilização com água doce ou água salgada.
- Interior e para fins de aquário privado.
- Conforme as características técnicas obrigatórias. (→ Dados técnicos)

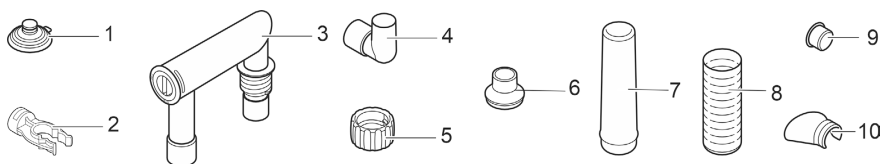
Descrição do produto

Descrição geral



FST0055

	EDEN FES 100, 200, 300 EDEN FET 100, 200, 300	Número		
		100	200	300
1	Aquecimento com anel de passagem (apenas EDEN FET 100, 200, 300) EDEN FET 100: EDEN RCA 100 EDEN FET 200: EDEN RCA 200 EDEN FET 300: EDEN RCA 300	1	1	1
2	Cabeça	1	1	1
3	Pega, regulável	–	1	1
4	Bujão	1	1	1
5	Recipiente com material filtrante	1	1	1
6	Clip de fecho	2	2	2
7	Unidade de ligação, com bocais escalonados saída (OUT) e entrada (IN)	1	1	1
8	Saco com carvão ativo	–	2	2
9	Substrato cerâmico	1	2	3
10	Saco com 4 pés	1	1	1
11	Tubo de aspiração	1	1	1
12	Tubo de saída	1	1	2
13	Elemento de mangueira que põe em comunicação com tubo de saída (12)	–	–	1
14	Mangueira	1	1	1



FST0056

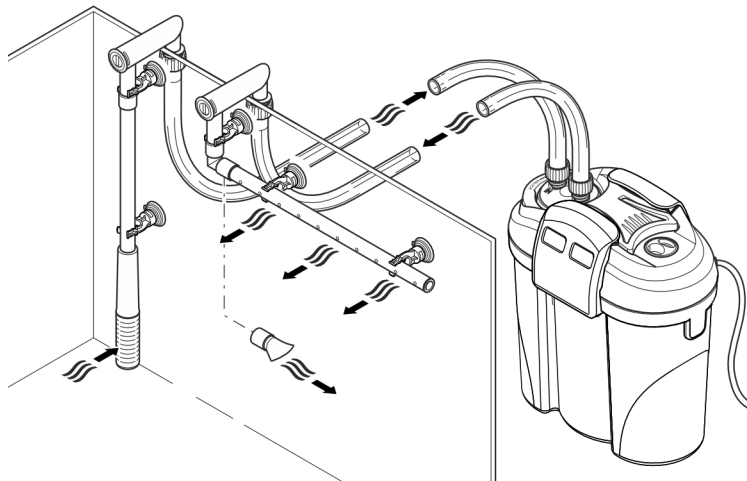
	EDEN FES 100, 200, 300 EDEN FET 100, 200, 300	Número		
		100	200	300
1	Ventosa	5	5	5
2	Abraçadeira	5	5	5
3	Adaptador para mangueira, variável	2	2	2
4	Curva	1	1	1
5	Porca de capa	4	4	4
6	Adaptador para tubo de aspiração EDEN FES 100 EDEN FET 100	1	–	–
7	Adaptador para tubo de aspiração EDEN FES 200, 300 EDEN FET 200, 300	–	1	1
8	Cesto de aspiração	1	1	1
9	Tampa	1	1	1
10	Distribuidor de água	1	1	1

Descrição do funcionamento

Após a aspiração pela bomba localizada na cabeça do aparelho, a água atravessa os módulos-filtro instalados um ao lado do outro. De seguida, a água passa pelo tubo de saída ou distribuidor e volta ao aquário.

Como filtro servem esponjas filtrantes com poros de diferente densidade e carvão activo / substrato cerâmico,

Num aparelho com unidade de aquecimento, a água, ao passar pelo sistema de filtro, é aquecida.



FST0057

Ampliar a unidade de aquecimento

EDEN FES 100, 200, 300 Pode ser ampliado com a unidade de aquecimento EDEN RCA.

EDEN FES	EDEN RCA					
	25	50	100	150	200	300
100	○	○	●	-	-	-
200	○	○	○	○	●	-
300	○	○	○	○	○	●

● recomendado

○ possível

- impraticável

Para a montagem é necessário o conjunto de ampliação da unidade de aquecimento:

- EDEN FES 100: Conjunto de ampliação EDEN 95497
- EDEN FES 200: Conjunto de ampliação EDEN 95498
- EDEN FES 300: Conjunto de ampliação EDEN 95499

Símbolos sobre o aparelho

IPX8



O aparelho está protegido contra mergulho permanente até 1 de profundidade.



Classe de protecção II, separação eléctrica segura da rede eléctrica por isolamento duplo ou reforçado.



O aparelho só pode ser operado só em interiores.



O aparelho usado não pode ser eliminado com o lixo doméstico.



Leia as instruções de utilização.

PT

Acesso ao aparelho

Desmontar a unidade de aquecimento

⚠ CUIDADO!

A ampola de vidro da unidade de aquecimento e a lâmpada pode partir-se e provocar cortadas.

- ▶ Ter muito cuidado com a unidade de aquecimento.
- ▶ Desligue o aquecimento e deixe-o arrefecer antes de o retirar da água.
- ▶ Nunca mergulhar a unidade de aquecimento quente em água fria nem verter água fria sobre ela.

⚠ CUIDADO!

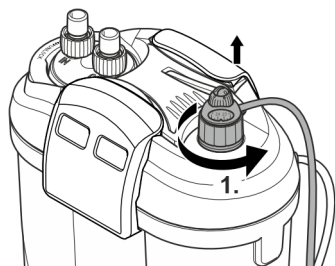
Risco de queimadura por superfície quente.

- ▶ Ligue o aquecimento apenas quando a ampola de vidro estiver submersa.
- ▶ Desligue o aquecimento e deixe-o arrefecer antes de o retirar da água.

A desmontagem é necessária para a limpeza e manutenção e para retirar a cabeça do aparelho.

Proceder conforme descrito abaixo:

1. Desenroscar o anel de admissão e a unidade de aquecimento o sentido anti-horário.



FST0064

Montar a unidade de aquecimento

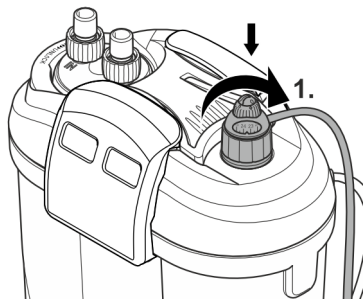
⚠ CUIDADO!

A ampola de vidro da unidade de aquecimento e a lâmpada pode partir-se e provocar cortadas.

- ▶ Ter muito cuidado com a unidade de aquecimento.
- ▶ Desligue o aquecimento e deixe-o arrefecer antes de o retirar da água.
- ▶ Nunca mergulhar a unidade de aquecimento quente em água fria nem verter água fria sobre ela.

Proceder conforme descrito abaixo:

1. Enroscar, no sentido horário, o anel de admissão e a unidade de aquecimento no furo ros-cado.
 - Para substituir a unidade de aquecimento: Molhar a ampola de vidro com água e introduzir a unidade de aquecimento no anel de admissão, até encontrar resistência.



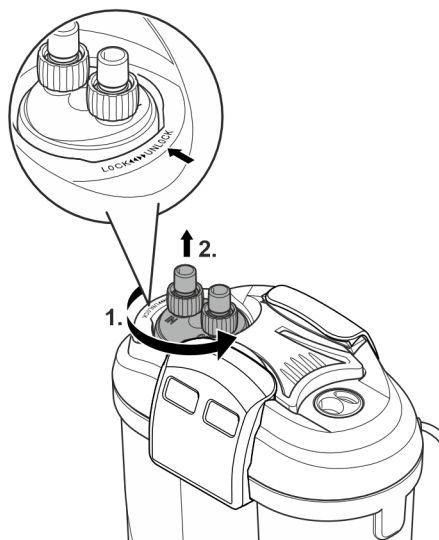
FST0063

Desmontar o conjunto de ligação

A desmontagem é necessária para a limpeza e manutenção e para retirar a cabeça do aparelho, quando ligadas as mangueiras.

Proceder conforme descrito abaixo:

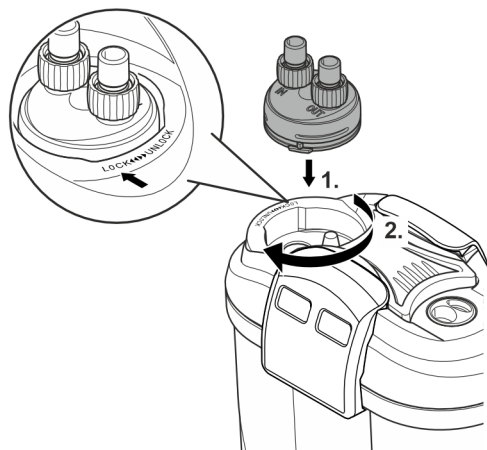
1. Rodar o fecho de baioneta no sentido "UNLOCK".
2. Retirar a unidade de ligação.



Montar o conjunto de ligação

Proceder conforme descrito abaixo:

1. Colocar a unidade de ligação.
 - Os ligadores da unidade de ligação devem estar alinhados correctamente aos rebaiques existentes da cabeça do aparelho.
2. Rodar o fecho de baioneta no sentido "LOCK".



FST0067

Desmontar a cabeça do aparelho

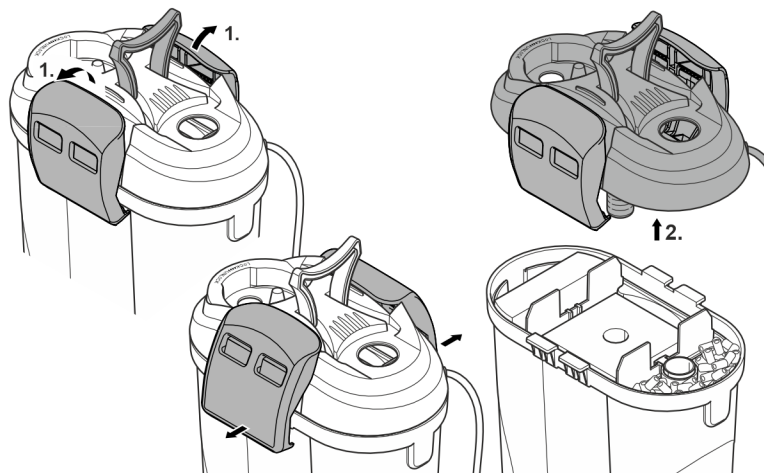
A desmontagem é necessária para a limpeza e manutenção e para substituir o material filtrante.

Condição prévia:

- A unidade de aquecimento está desmontada. (→ Desmontar a unidade de aquecimento)
- O conjunto de ligação está desmontado. (→ Desmontar o conjunto de ligação)

Proceder conforme descrito abaixo:

1. Abrir os fechos.
2. Retirar a cabeça do aparelho.

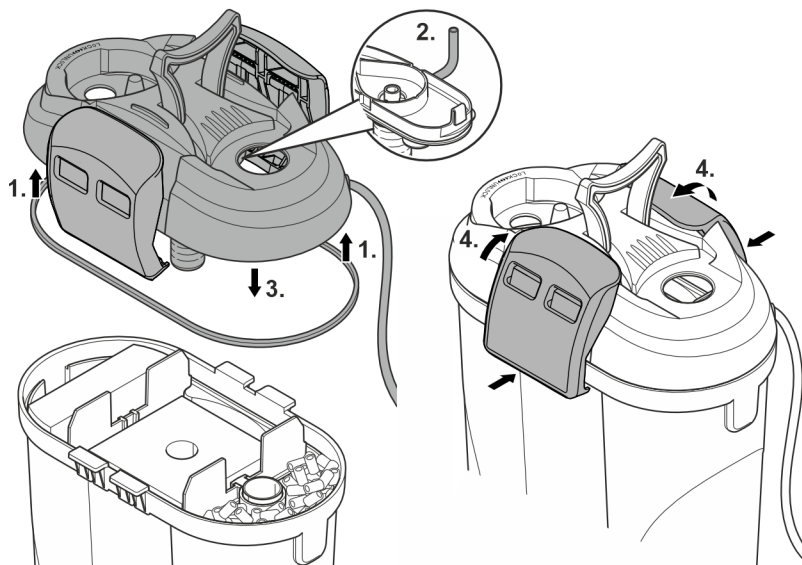


FST0069

Montar a cabeça

Proceder conforme descrito abaixo:

1. Verificar se o elemento de vedação, na cabeça do aparelho, apresenta a posição correta.
– Limpar o elemento de vedação ou substituir quando defeituoso.
2. Verificar se a mangueira de purga existe e está voltada para cima.
3. Colocar a cabeça sobre o recipiente.
4. Subir todos os tensores e fechar.



FST0068

Montar conjunto de ampliação

CUIDADO!

A ampola de vidro da unidade de aquecimento e a lâmpada pode partir-se e provocar cortadas.

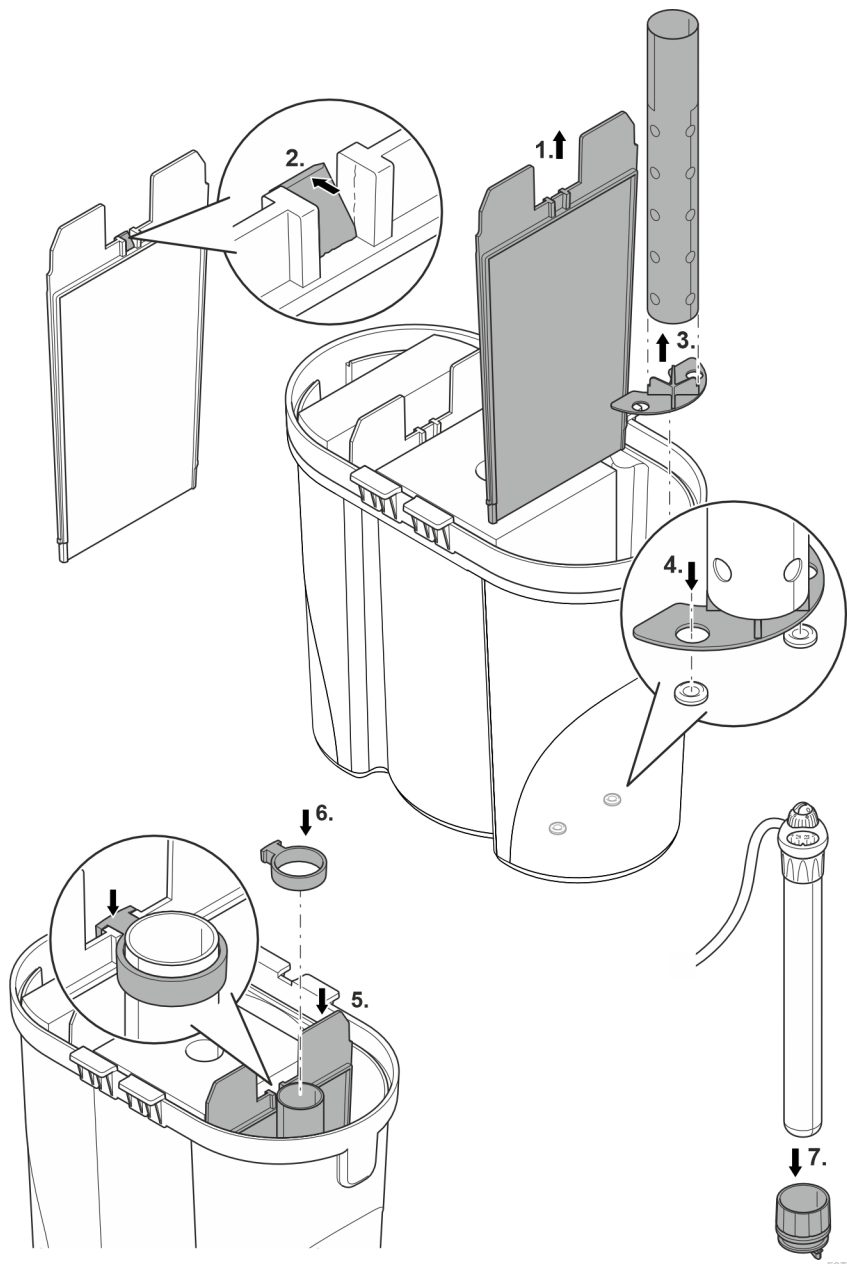
- ▶ Ter muito cuidado com a unidade de aquecimento.
 - ▶ Desligue o aquecimento e deixe-o arrefecer antes de o retirar da água.
 - ▶ Nunca mergulhar a unidade de aquecimento quente em água fria nem verter água fria sobre ela.
-

Condição prévia:

- A cabeça do aparelho está retirada. (→ Desmontar a cabeça do aparelho)

Proceder conforme descrito abaixo:

- No caso de EDEN FES 100 podem ficar suprimidos os passos 1 e 2.
 1. Retirar uma divisória.
 2. Afastar os restos.
 3. Ligar o pé com o tubo da unidade de aquecimento.
 4. Colocar o tubo da unidade de aquecimento e o seu suporte no rebaixe, no fundo do recipiente.
 5. Depois, colocar a divisória.
 6. Colocar o suporte e fixar à divisória (EDEN FES 200, 300) ou à parede do recipiente (EDEN FES 100).
 7. Introduzir a unidade de aquecimento no anel de admissão até que encontre resistência.
 - Para facilitar a montagem, molhar de água a ampola de vidro da unidade de aquecimento.
 - Instalar a unidade de aquecimento só depois de acabados todos os trabalhos. (→ Desmontar a cabeça do aparelho)
 - Controlar que o O-ring se encontra correctamente posicionado.



FST0066

Posicionar e conectar

Ordem dos trabalhos a fazer:

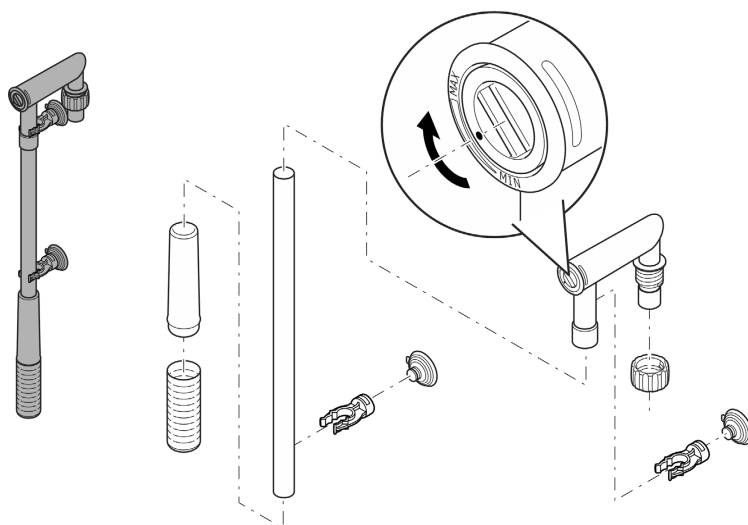
1. Para instalar o aparelho: Montar os pés de borracha ao fundo do recipiente.
2. Se necessário, completar a unidade de aquecimento (→ Montar conjunto de ampliação)
3. Posicionar os materiais filtrantes (→ Limpar/Substituir o material filtrante)
4. Posicionar o aparelho.
 - Colocar o aparelho ao lado ou debaixo do aquário. Observar a altura manométrica máxima. (→ Dados técnicos)
5. Estabelecer as ligações (→ Estabelecer as ligações)

Estabelecer as ligações

Montar a unidade de aspiração

Proceder conforme descrito abaixo:

- Montar a unidade de aspiração.
- Ajustar o caudal.
 - Mediante uma moeda, girar o regulador de fluxo, no adaptador para a mangueira, no sentido MIN ou MAX .



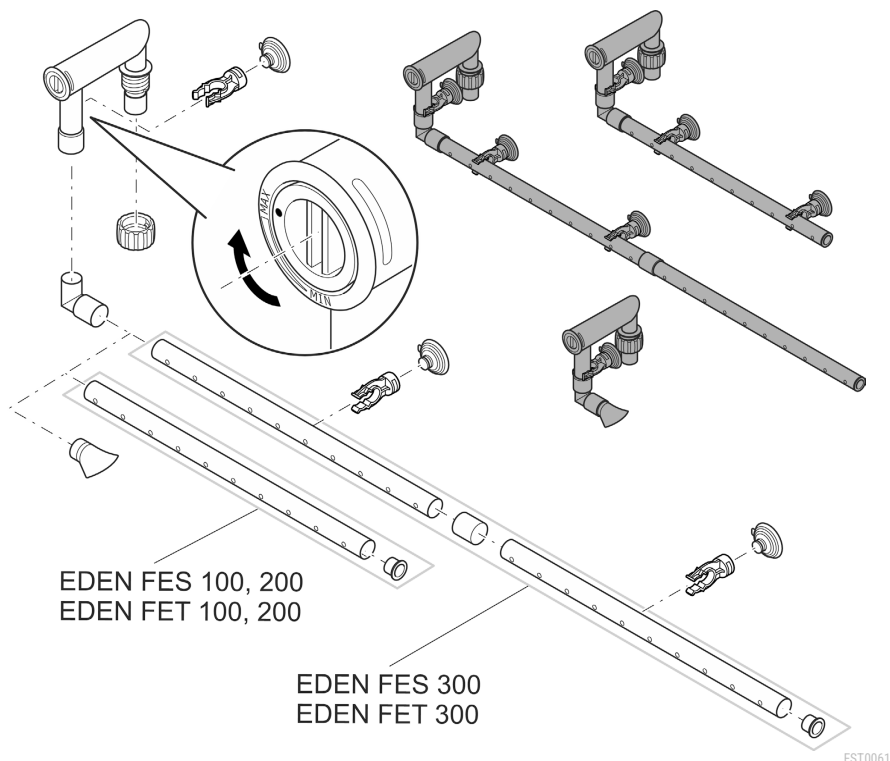
FST0060

Montar a unidade de saída

Proceder conforme descrito abaixo:

O distribuidor de água pode ser utilizado como alternativa ao tubo de saída.

- Mediante uma moeda, corrigir ao valor MAX o regulador de fluxo, no adaptador para mangueira.



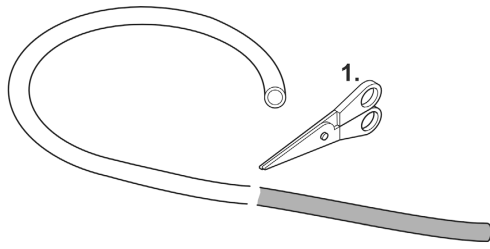
FST0061

Ligar a mangueira

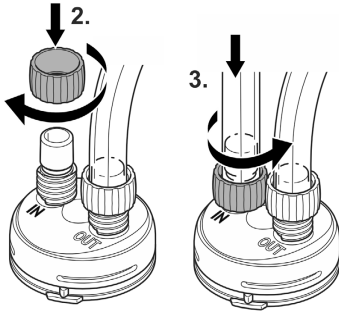
O procedimento é idêntico para a entrada (IN) e a saída (OUT).

Proceder conforme descrito abaixo:

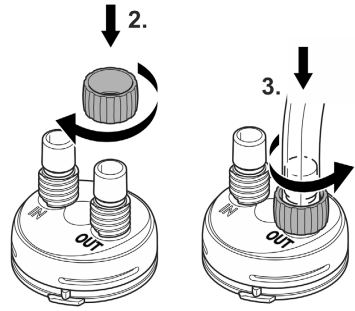
1. Reduzir o comprimento da mangueira, conforme necessário.
 - O comprimento deve ser tal que no posicionamento previsto a mangueira não pode ser dobrada.
2. Enroscar a porca de capa ao bocal escalonado do conjunto de ligação.
3. Ligar a mangueira com o bocal escalonado e girar a porca de capa no sentido anti-horário a fim de fixar a mangueira.
4. Ligar a outra extremidade da mangueira com o bocal escalonado, na unidade de aspiração/unidade de saída, e girar a porca de capa no sentido anti-horário a fim de fixar a mangueira.
5. Fixar mediante ventosas a unidade de aspiração e a unidade de saída ao aquário. (→ Descrição do funcionamento)



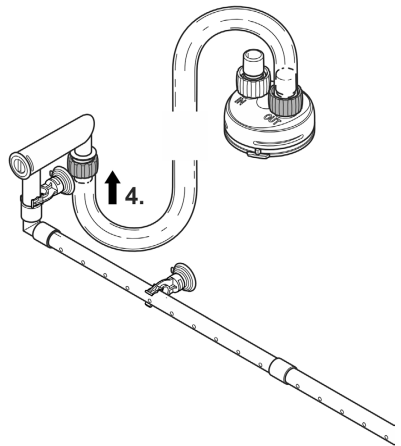
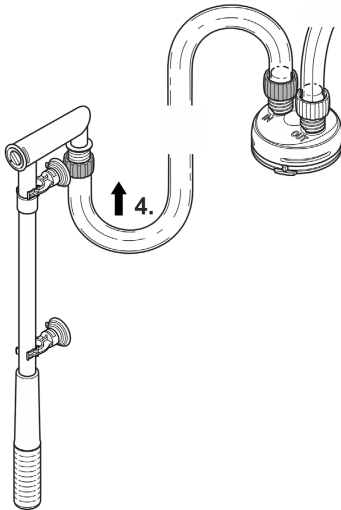
IN



OUT



PT



FST0062

Colocação em operação

NOTA

A bomba não pode ser operada sem água. De contrário, a bomba é suscetível de ser destruída.

► Controlar regularmente o nível de água e a circulação no filtro e aquário.

NOTA

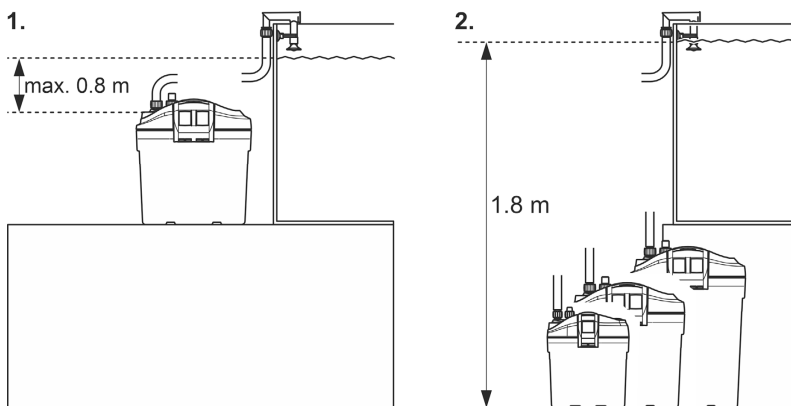
Perigo de incêndio devido a material facilmente inflamável em superfície muito quente.

► Ligue a unidade de aquecimento apenas quando estiver totalmente submersa.

❶ Tirar a embalagem do material filtrante. Anteriormente à primeira utilização, lavar bem todos os materiais filtrantes em água quente corrente para afastar eventuais impurezas. (→ Limpar/Substituir o material filtrante)

Procedimento:

- Posicionar o recipiente, totalmente cheio de água, ao lado do aquário.
 - Encher o recipiente através da abertura para a unidade de aquecimento. Antes, retirar a unidade de aquecimento ou o bujão (→ Desmontar a unidade de aquecimento)
 - Na primeira utilização, a unidade de ligação não pode encontrar-se mais de 80 mm abaixo da superfície da água. A saída de água (tubo de saída ou distribuidor de água) não pode ficar mergulhado.
 - Um filtro totalmente cheio pode encontrar-se numa profundidade superior a 80 cm abaixo da superfície da água. Observar a coluna de água máxima. (→ Dados técnicos)
- Instalar cada cabo de ligação à tomada eléctrica de modo que forme um laço para gotejamento.
- **Aparelho com unidade de aquecimento:** Corrigir a temperatura de água, na unidade de aquecimento. (→ Instruções de uso da unidade de aquecimento).



FST0023

Ligar/Desligar

Ligar: Ligar o aparelho com a rede eléctrica. O aparelho arranca de imediato. Após a ligação, demora alguns minutos até que todo o ar tenha saído do aparelho (ruído).

- Se necessário, corrigir o caudal por meio do regulador de fluxo. (→ Montar a unidade de aspiração)

Desligar: Desconectar o aparelho da rede eléctrica.

- **Aparelho com unidade de aquecimento:** Desconectar o aparelho e a unidade de aquecimento da rede eléctrica.

Limpeza e manutenção

PT

- Se necessário, limpar o aparelho em água limpa e uma escova macia.
- Não utilizar detergentes agressivos ou solventes químicos, passíveis de destruir a carcaça ou influenciar negativamente o funcionamento.
- Os ciclos de limpeza e substituição dos materiais filtrantes são dependentes da capacidade do aquário o do número/tamanho dos peixes. Portanto, a limpeza e substituição devem ser feitas conforme necessário a fim de garantir o pleno efeito do filtro.
- Caso existam várias espumas filtrantes: Limpar ou substituir os elementos a diferentes dias e horas. Desta forma podem ser mantidas as bactérias úteis, no filtro, que são importantes para obter uma limpeza biológica eficaz da água.

Limpar/Substituir o material filtrante

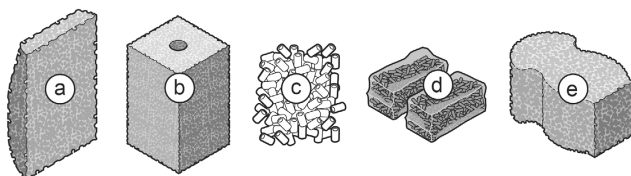
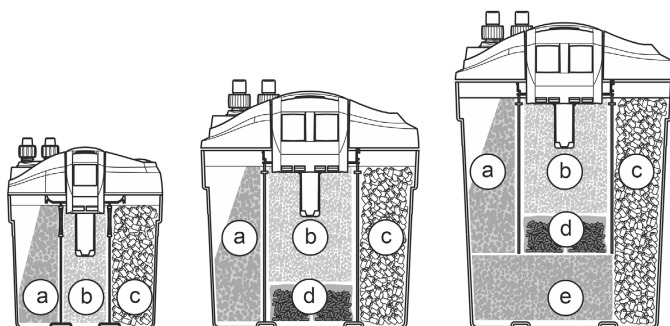
- ❶ Tirar a embalagem do material filtrante. Anteriormente à primeira utilização, lavar bem todos os materiais filtrantes em água quente corrente para afastar eventuais impurezas.
(→ Limpar/Substituir o material filtrante)

Número de material filtrante		EDEN FES, EDEN FET		
		100	200	300
a	Esponja filtrante 10 ppi	1	1	1
b	Esponja filtrante 20 ppi	1	1	1
c	Substrato cerâmico (saco de 420 g)	1	2	3
d	Carvão activo	–	2	2
e	Esponja filtrante 10 ppi	–	–	1

EDEN FES 100
EDEN FET 100

EDEN FES 200
EDEN FET 200

EDEN FES 300
EDEN FES 300



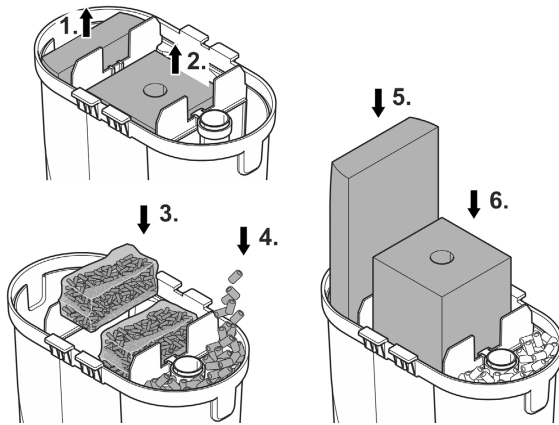
FST0059

Condição prévia:

- A cabeça do aparelho está retirada. (→ Desmontar a cabeça do aparelho)

Proceder conforme descrito abaixo:

- Tirar as esponjas filtrantes e limpar em água quente ou substituir.
- Posicionar as esponjas filtrantes e o carvão activo. O carvão activo deve ser tirado da embalagem de plástico, mas fica no saco.
- Limpar em água quente ou substituir o substrato cerâmico.
 - Quantidade necessária saco (420 g) de substrato cerâmico: EDEN FES 100, EDEN FET 100: 1x
EDEN FES 200, EDEN FET 200: 2x
EDEN FES 300, EDEN FET 300: 3x
 - Anteriormente à primeira utilização, tirar o substrato cerâmico do saco de plástico e lavar brevemente em água quente ou deitar, em estado solto, no recipiente do filtro.
 - Dado o caso, tapar o tubo da unidade de aquecimento antes de deitar substrato cerâmico para que este não possa chegar ao interior do tubo.



FST0014

Limpar a unidade de aquecimento

CUIDADO!

A ampola de vidro da unidade de aquecimento e a lâmpada pode partir-se e provocar cortadas.

- ▶ Ter muito cuidado com a unidade de aquecimento.
 - ▶ Desligue o aquecimento e deixe-o arrefecer antes de o retirar da água.
 - ▶ Nunca mergulhar a unidade de aquecimento quente em água fria nem verter água fria sobre ela.
-

CUIDADO!

Risco de queimadura por superfície quente.

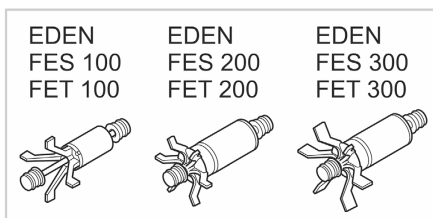
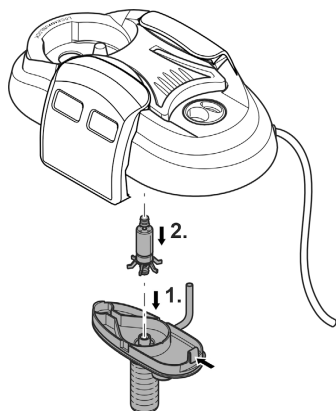
- ▶ Ligue o aquecimento apenas quando a ampola de vidro estiver submersa.
 - ▶ Desligue o aquecimento e deixe-o arrefecer antes de o retirar da água.
-

- Desmontar o anel de passagem e a unidade de aquecimento e limpar conforme as instruções específicas ou tirar do anel de passagem e substituir.
 - (→ Desmontar a unidade de aquecimento)
- Montar o aparelho na ordem inversa à desmontagem.
 - (→ Montar a unidade de aquecimento)

Limpar/Substituir a unidade de rotor

Condição prévia:

- A cabeça do aparelho está retirada. (→ Desmontar a cabeça do aparelho)
- Retirar para baixo a tampa da bomba.
 - EDEN FES 200, 300, EDEN FET 200, 300: Pressionar abaixo a tala.
- Desmontar, limpar ou, se preciso, substituir a unidade de rotor.
- Montar o aparelho na ordem inversa à desmontagem.
 - Controlar a posição correcta dos dois elementos de vedação.
 - Verificar se a mangueira de purga existe e está voltada para cima para que o ar possa sair.



FST0070

Instalar o aparelho

- Ligar a cabeça do aparelho com a unidade de filtro. (→ Montar a cabeça)

Eliminação de falhas

Problema	Causa	Resolução
O aparelho não arranca	Tensão elétrica ausente	Controlar a tensão elétrica
	Rotor bloqueado	Limpar
	Diferença excessiva de altura entre a borda superior do aquário e a unidade de aspiração	Reduzir a diferença de altura
	Falta de água no interior do aparelho	Corrigir o nível de água no aparelho
Fluxo de água insuficiente	Caixa do filtro ou unidade de rotor suja	Limpar
	Rotor gasto	Substituir rotor
	Ajuste incorrecto do caudal	Corrigir o ajuste.
	Espuma filtrante suja e entupida	Limpar
	Carvão activo sujo	Limpar
	Substrato cerâmico sujo	Limpar
	Cesto de aspiração entupido	Limpar o cesto
	Sistema de tubos sujo	Limpar unidade de aspiração, unidade de saída e mangueiras
Efeito insuficiente do filtro	Espuma filtrante suja e entupida	Limpar
	Esponja filtrante gasta	Substituir
	Substrato cerâmico sujo	Limpar
	Substância cerâmica gasta	Substituir
	Carvão activo gasto	Substituir
Temperatura de água insuficiente (só aparelho com unidade de aquecimento)	Unidade de aquecimento defeituosa	Substituir
	Unidade de aquecimento não calibrada	Calibrar
	Temperatura de água incorretamente ajustada na unidade aquecimento	Corrigir a temperatura de água na unidade aquecimento
Ruído anormal	Inclusões de ar no filtro, posicionamento incorrecto da mangueira de purga na bomba	Corrigir o posicionamento da mangueira de purga

Peças de desgaste

- Ventosas
- Rotor
- Espumas filtrantes
- Carvão activo
- Substrato cerâmico

Dados técnicos

Descrição		EDEN FES, EDEN FET			
		100	200	300	
Tensão nominal	V AC	230	230	230	
Frequência	Hz	50	50	50	
Grau de proteção		IPX8	IPX8	IPX8	
Consumo de energia filtro	W	11	17	23	
Consumo de energia aquecimento	W	100	200	300	
Capacidade máxima bomba	l/h	600	800	1000	
Altura manométrica máxima	m	1,1	1,1	1,3	
Coluna de água máxima	m	1,8	1,8	1,8	
Volume filtro	l	1,25	4,2	6,4	
Volume pré-filtro	l	0,7	1,5	1,5	
Adequado para aquário até um máximo de	l	100	200	300	
Comprimento cabo elétrico (filtro, unidade de aquecimento)	m	1,5	1,5	1,5	
Comprimento da mangueira	m	2,5	2,5	2,5	
Diâmetro da mangueira para ligação em bocais escalonados	mm	13	17	17	
Dimensões	Comprimento	mm	200	290	290
	Largura	mm	120	180	180
	Altura	mm	240	330	420
Peso	EDEN FES	kg	1,8	3,7	4,4
	EDEN FET	kg	2,1	4,0	4,8

PT

Descartar o aparelho usado

NOTA

O aparelho não poderá ser eliminado com o lixo doméstico.

- ▶ O aparelho usado deve ser eliminado através do sistema de recolha seletiva de lixo.
- ▶ Em caso de dúvida, dirija-se ao centro de recolha de lixo local. Aqui poderá obter informações sobre a eliminação correta do aparelho.
- ▶ Inutilize previamente o aparelho cortando o respetivo cabo de alimentação.

Avvertenze di sicurezza

Allacciamento elettrico

- Eseguire l'allacciamento solo se i dati elettrici dell'apparecchio e dell'alimentazione elettrica coincidono.
- Collegare l'apparecchio solo a una presa installata secondo le norme.
- Proteggere spine e prese aperte contro l'umidità.

Funzionamento sicuro

- Scollegare dalla tensione elettrica tutti gli apparecchi prima di immergere le mani nell'acqua. In caso contrario sussiste il pericolo di morte o di gravi lesioni per folgorazione.
- Non utilizzare l'apparecchio se i cavi elettrici o l'alloggiamento sono danneggiati.
- Smaltire l'apparecchio se la linea di collegamento alla rete è danneggiata. La linea di collegamento alla rete non può venire sostituita.
- Non tirare mai i cavi elettrici. In particolare, non trasportare gli apparecchi per i loro cavi.
- Posare i cavi al riparo da danni e in maniera tale che nessuno possa inciamparvi.
- Non utilizzare l'apparecchio in combinazione con prodotti chimici, alimenti, sostanze infiammabili ed esplosive o liquidi diversi dall'acqua.
- Questo apparecchio può essere utilizzato da bambini di età superiore a 3 anni e da persone con capacità fisiche, sensoriali o mentali ridotte, se sono supervisionate o se sono state istruite sull'uso sicuro dell'apparecchio e che sono in grado di comprendere i pericoli che ne possono derivare. Ai bambini è vietato giocare con l'apparecchio. La pulizia e la manutenzione utente non devono essere effettuate da bambini senza opportuna supervisione.
- Non apportate mai modifiche tecniche all'apparecchio.
- Utilizzare solo parti di ricambio e accessori originali.
- In caso di problemi rivolgersi all'assistenza clienti autorizzata o all'azienda EDEN.

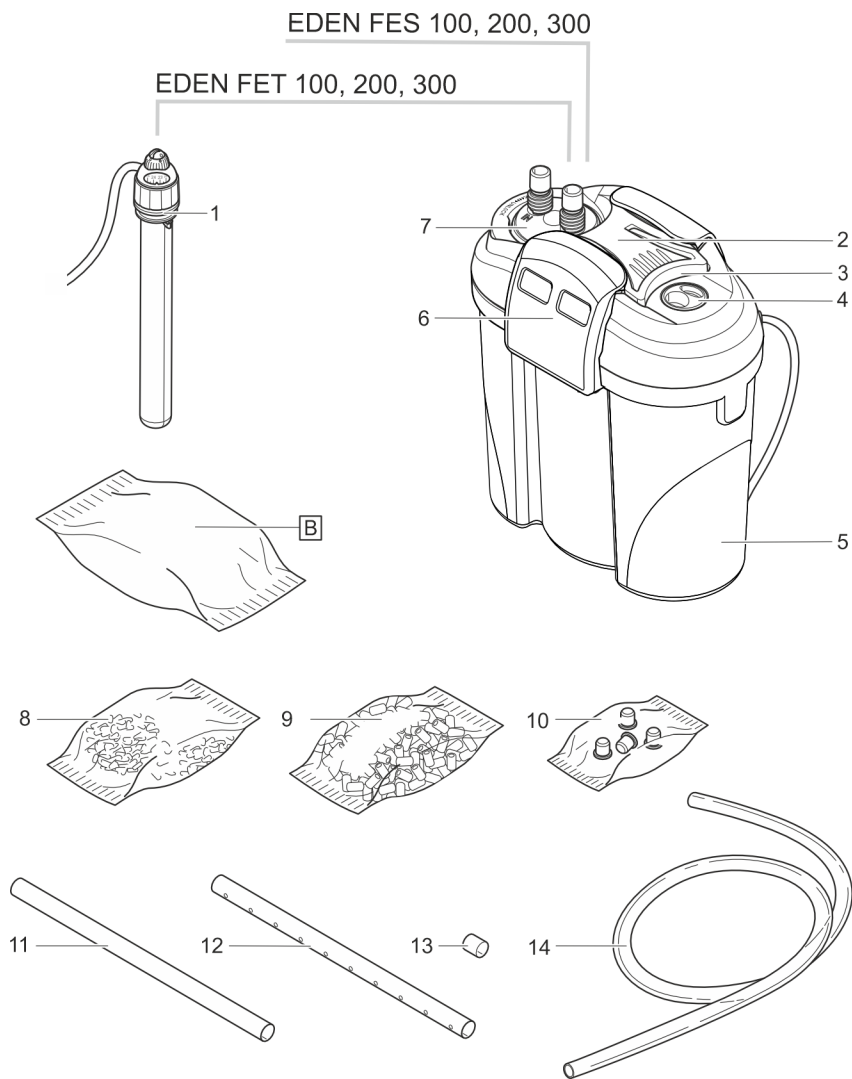
Impiego ammesso

Utilizzare il prodotto descritto nelle presenti istruzioni esclusivamente come segue:

- Filtrare l'acqua e lasciarla circolare.
- Per il funzionamento con acqua dolce o acqua di mare.
- In ambienti e per scopi acquariologici privati.
- Rispettando i dati tecnici. (→ Dati tecnici)

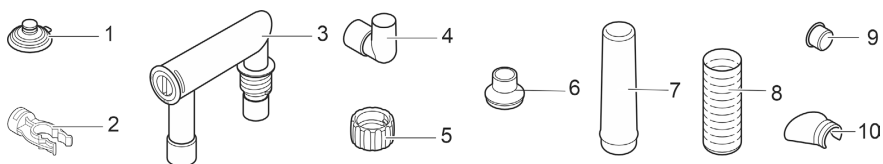
Descrizione del prodotto

Prospetto



FST0055

	EDEN FES 100, 200, 300 EDEN FET 100, 200, 300	Numero		
		100	200	300
1	Riscaldatore di controllo con anello di diffusione (solo EDEN FET 100, 200, 300) EDEN FET 100: EDEN RCA 100 EDEN FET 200: EDEN RCA 200 EDEN FET 300: EDEN RCA 300	1	1	1
2	Testa dell'apparecchio	1	1	1
3	Maniglia, regolabile	–	1	1
4	Tappo	1	1	1
5	Contenitore riempito di materiale filtrante	1	1	1
6	Clip di chiusura	2	2	2
7	Unità di attacco con boccole per tubi flessibili, uscita (OUT) ed entrata (IN)	1	1	1
8	Sacchetto filtri con carbone attivo	–	2	2
9	Substrato ceramico	1	2	3
10	Sacchetto con 4 piedini	1	1	1
11	Tubo di aspirazione	1	1	1
12	Tubo di scarico	1	1	2
13	Tubo flessibile come raccordo per il tubo di uscita (12)	–	–	1
14	Tubo flessibile	1	1	1



FST0056

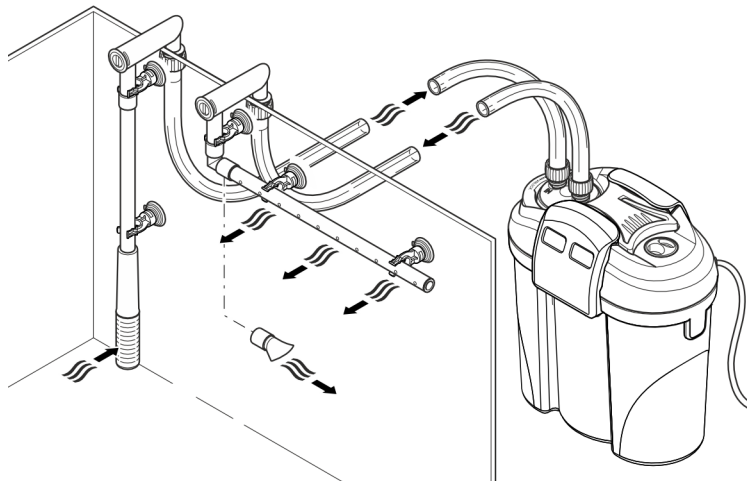
	EDEN FES 100, 200, 300 EDEN FET 100, 200, 300	Numero		
		100	200	300
1	Ventosa	5	5	5
2	Dispositivo di fissaggio	5	5	5
3	Adattatore per tubi flessibili, regolabile	2	2	2
4	Gomito	1	1	1
5	Ghiera	4	4	4
6	Adattatore tubo di aspirazione EDEN FES 100 EDEN FET 100	1	–	–
7	Adattatore tubo di aspirazione EDEN FES 200, 300 EDEN FET 200, 300	–	1	1
8	Succhierola	1	1	1
9	Tappo	1	1	1
10	Distributore dell'acqua	1	1	1

Descrizione del funzionamento

Aspirata da una pompa sistemata nella testa dell'apparecchio, l'acqua passa attraverso le camere di filtraggio disposte una accanto all'altra. Poi l'acqua rifluisce nell'acquario passando attraverso il tubo di scarico o il distributore.

Come materiali filtranti vengono utilizzati degli espansi di diversa densità porosa nonché carbone attivo/substrato ceramico.

In un apparecchio dotato di riscaldatore, l'acqua viene riscaldata passando attraverso il sistema di filtraggio.



IT

FST0057

Ampliare il riscaldatore

EDEN FES 100, 200, 300 possono essere equipaggiati in un secondo momento con il riscaldatore EDEN RCA.

EDEN FES	EDEN RCA					
	25	50	100	150	200	300
100	○	○	●	-	-	-
200	○	○	○	○	●	-
300	○	○	○	○	○	●

● consigliato

○ possibile

- impossibile

Per l'installazione è necessario il kit di conversione del riscaldatore:

- EDEN FES 100: Set di trasformazione EDEN 95497
- EDEN FES 200: Set di trasformazione EDEN 95498
- EDEN FES 300: Set di trasformazione EDEN 95499

Simboli sull'apparecchio

IPX8



L'apparecchio è protetto da immersione continua fino a 1 m di profondità.



Classe di protezione II, separazione elettrica sicura dalla rete tramite isolamento rinforzato o doppio.



Utilizzare l'apparecchio solo in ambienti interni.



Non smaltire questo apparecchio gettandolo nei rifiuti domestici.



Leggere le istruzioni per l'uso.

Accesso all'apparecchio

Smontare il riscaldatore

ATTENZIONE

Il bulbo in vetro del riscaldatore può rompersi e quindi provocare lesioni da taglio.

- ▶ Trattare il riscaldatore con cautela.
- ▶ Spegnerlo e lasciarlo raffreddare prima di toglierlo dall'acqua.
- ▶ Non immergere il riscaldatore in acqua fredda o versarvi sopra acqua fredda.

ATTENZIONE

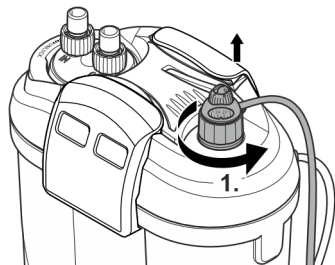
Rischio di ustioni a causa della superficie calda.

- ▶ Accendere il riscaldatore solo quando il bulbo di vetro è immerso nell'acqua.
- ▶ Spegnerlo e lasciarlo raffreddare prima di toglierlo dall'acqua.

Bisogna smontare il riscaldatore per eseguire gli interventi di pulizia e di manutenzione e per smontare la testa dell'apparecchio.

Procedere nel modo seguente:

1. Svitare l'anello di passaggio unitamente al riscaldatore girando in senso antiorario.



FST0064

Montare il riscaldatore

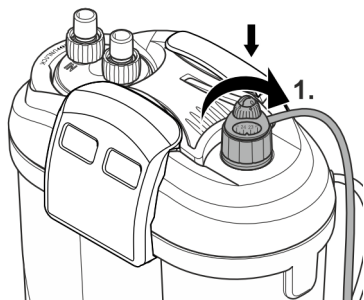
⚠ ATTENZIONE

Il bulbo in vetro del riscaldatore può rompersi e quindi provocare lesioni da taglio.

- ▶ Trattare il riscaldatore con cautela.
- ▶ Spegnerlo e lasciarlo raffreddare prima di toglierlo dall'acqua.
- ▶ Non immergere il riscaldatore in acqua fredda o versarvi sopra acqua fredda.

Procedere nel modo seguente:

1. Girando in senso orario avvitare l'anello di passaggio nel foro filettato unitamente al riscaldatore.
 - Se il riscaldatore viene sostituito: Inumidire il bulbo in vetro con acqua e poi spingere il riscaldatore fino alla battuta presente nell'anello di passaggio.



FST0063

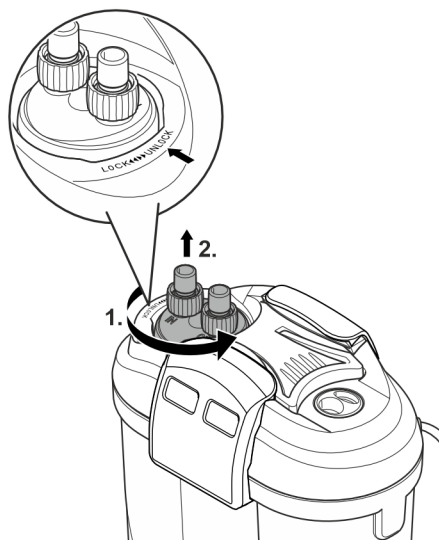
IT

Smontare l'unità di attacco

Bisogna smontare il riscaldatore per eseguire gli interventi di pulizia e di manutenzione e per smontare la testa dell'apparecchio quando i tubi flessibili sono collegati.

Procedere nel modo seguente:

1. Girare l'attacco a baionetta in direzione "UNLOCK".
2. Rimuovere l'unità di attacco.

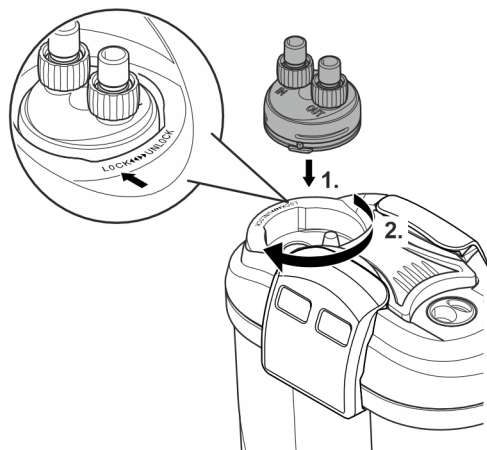


FST0065

Montare l'unità di attacco

Procedere nel modo seguente:

1. Montare l'unità di attacco.
 - Le nervature dell'unità di attacco devono essere allineate correttamente rispetto alle rientranze praticate sulla testa dell'apparecchio.
2. Girare l'attacco a baionetta in direzione "LOCK".



IT

FST0067

Smontaggio della testa dell'apparecchio

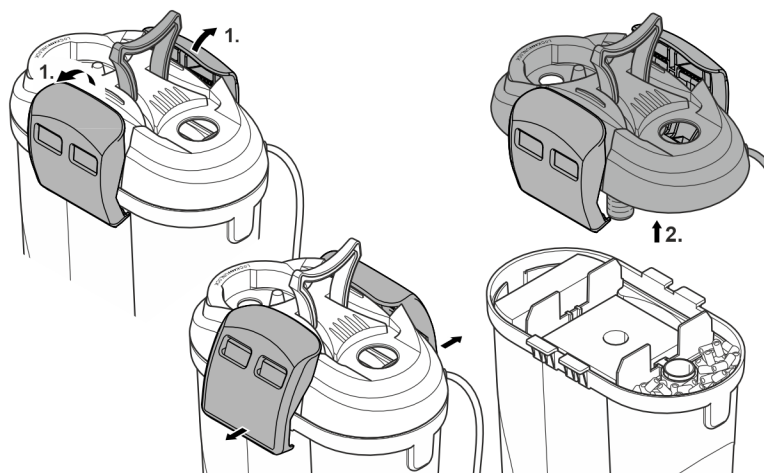
Bisogna smontare il riscaldatore per eseguire gli interventi di pulizia e di manutenzione e per sostituire il materiale filtrante.

Condizione:

- Il riscaldatore è smontato. (→ Smontare il riscaldatore)
- L'unità di attacco è smontata. (→ Smontare l'unità di attacco)

Procedere nel modo seguente:

1. Sbloccare le chiusure.
2. Rimuovere la testa dell'apparecchio

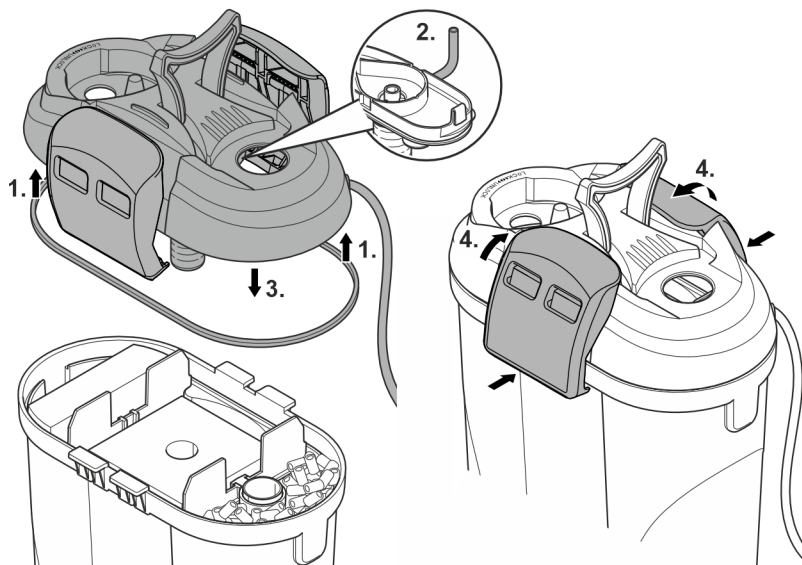


FST0069

Montaggio della testa dell'apparecchio

Procedere nel modo seguente:

1. Controllare se la guarnizione è fissata correttamente sulla testa dell'apparecchio.
– Pulire la guarnizione, sostituirla se danneggiata.
2. Assicurarsi che il tubo di sfiato sia in posizione e rivolto verso l'alto.
3. Sistemare la testa dell'apparecchio sul contenitore.
4. Ribaltare tutte le chiusure di bloccaggio verso l'alto e poi innestarle in posizione.



IT

FST0068

Montare set di espansione

ATTENZIONE

Il bulbo in vetro del riscaldatore può rompersi e quindi provocare lesioni da taglio.

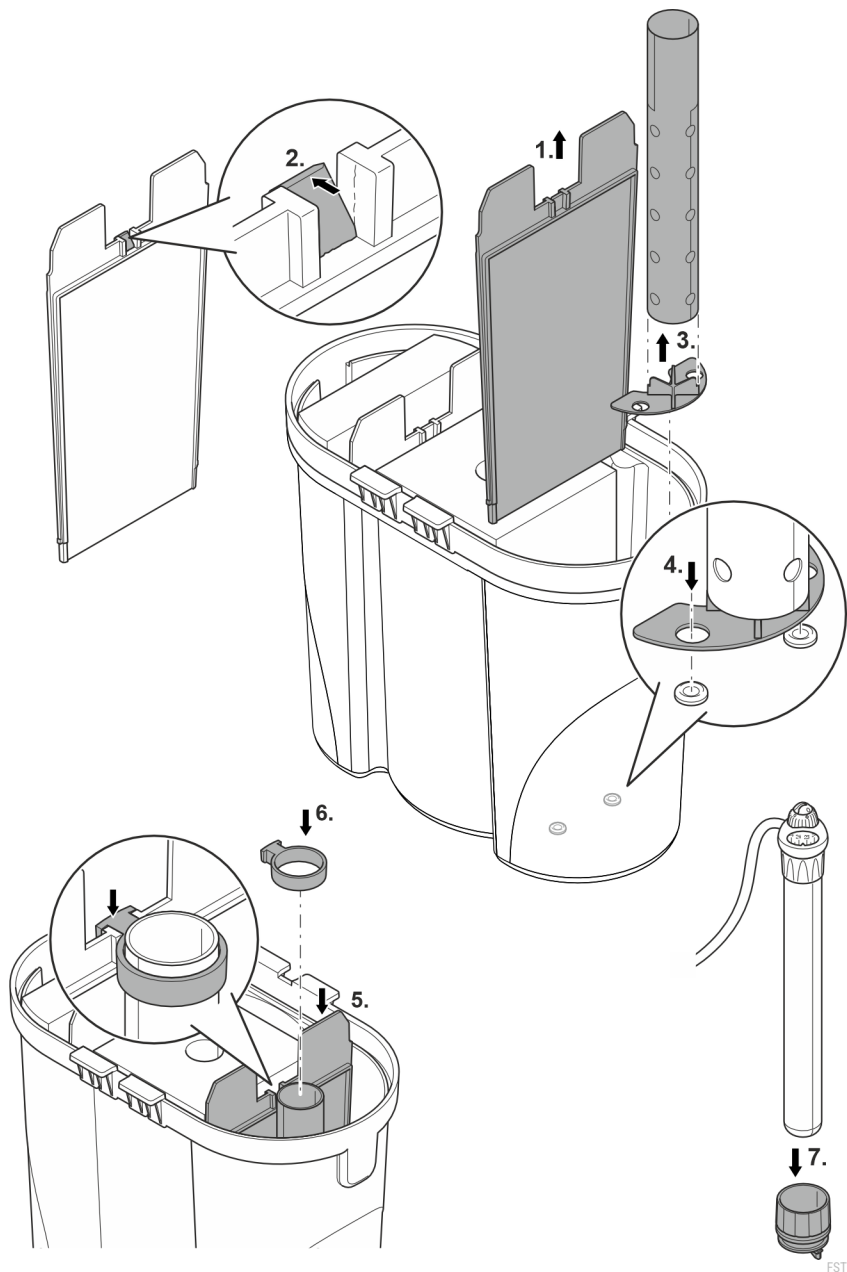
- ▶ Trattare il riscaldatore con cautela.
 - ▶ Spegnerlo e lasciarlo raffreddare prima di toglierlo dall'acqua.
 - ▶ Non immergere il riscaldatore in acqua fredda o versarvi sopra acqua fredda.
-

Condizione:

- La testa dell'apparecchio è stata rimossa. (→ Smontaggio della testa dell'apparecchio)

Procedere nel modo seguente:

- In EDEN FES 100 i punti 1 e 2 vengono omessi.
 1. Togliere una parete divisoria.
 2. Eliminare il punto d'interruzione.
 3. Premere il piede di supporto nel tubo di riscaldamento.
 4. Inserire il tubo di riscaldamento con porta-tubo nella rientranza praticata sul fondo del contenitore.
 5. Rimontare la parete divisoria.
 6. Montare la staffa e fissarla alla parete divisoria (EDEN FES 200, 300) o alla parete del serbatoio (EDEN FES 100).
 7. Spingere il riscaldatore fino alla battuta presente sull'anello di passaggio.
 - Per facilitare l'operazione di montaggio, bagnare con acqua l'ampolla di vetro del riscaldatore.
 - Montare il riscaldatore una volta ultimati tutti gli interventi. (→ Montaggio della testa dell'apparecchio)
 - Assicurarsi che l'O-ring sia posizionato correttamente.



FST0066

Installazione e allacciamento

Successione delle operazioni da eseguire:

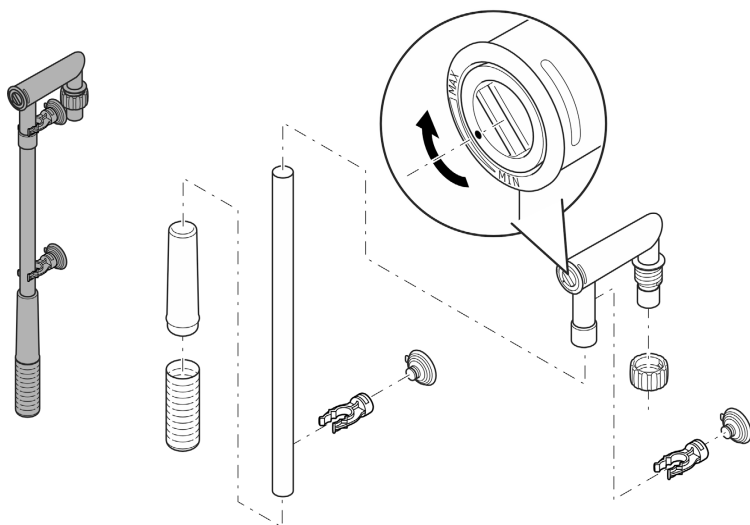
1. Se l'apparecchio deve essere installato: Montare i piedini di gomma in dotazione sul fondo del contenitore.
2. Eventualmente ampliare l'unità di riscaldamento (→ Montage du complément d'équipement)
3. Posizionare i materiali filtranti (→ Pulire/sostituire il materiale filtrante)
4. Installare l'apparecchio.
 - Installare l'apparecchio vicino all'acquario o sotto quest'ultimo. Tenere presente la prevalenza max. (→ Dati tecnici)
5. Realizzare i collegamenti (→ Realizzare i collegamenti)

Realizzare i collegamenti

Montare l'unità di aspirazione

Procedere nel modo seguente:

- Montare l'unità di aspirazione.
- Regolare la portata.
 - Utilizzando una moneta, girare il regolatore di portata nell'adattatore di tubi flessibili in direzione MIN o MAX.



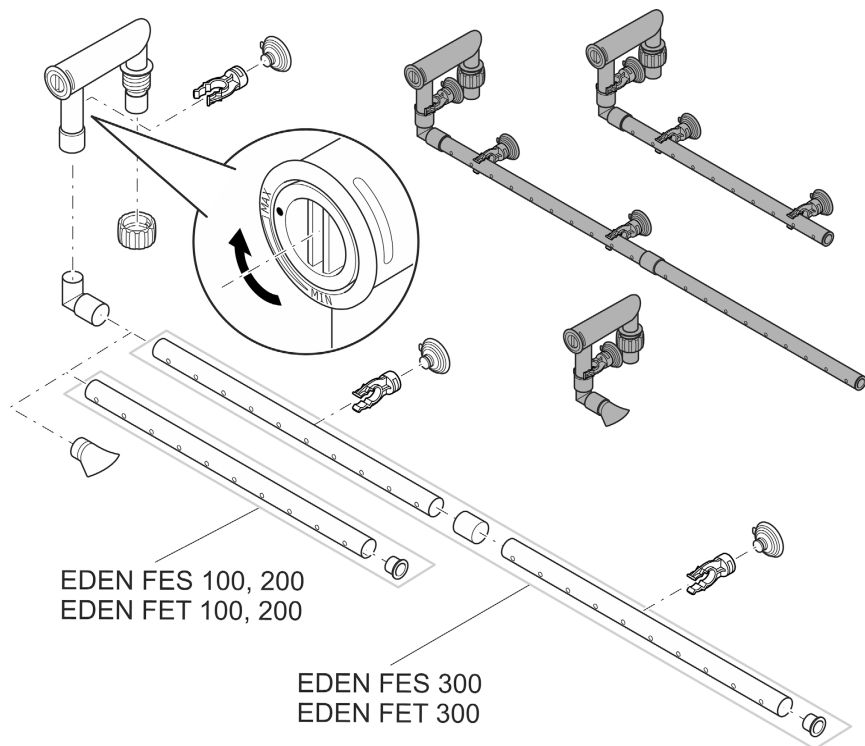
FST0060

Montare l'unità di scarico

Procedere nel modo seguente:

Alternativamente è possibile utilizzare il distributore dell'acqua al posto del tubo di scarico.

- Utilizzando una moneta girare il regolatore di flusso nell'adattatore dei tubi flessibili su MAX.



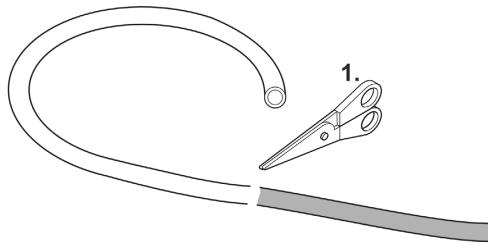
FST0061

Collegare il tubo flessibile

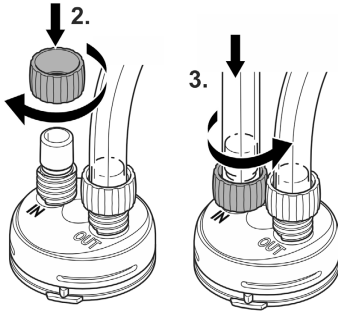
La procedura è identica per entrata (IN) e uscita (OUT).

Procedere nel modo seguente:

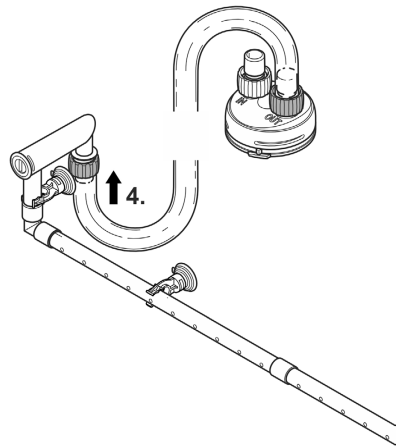
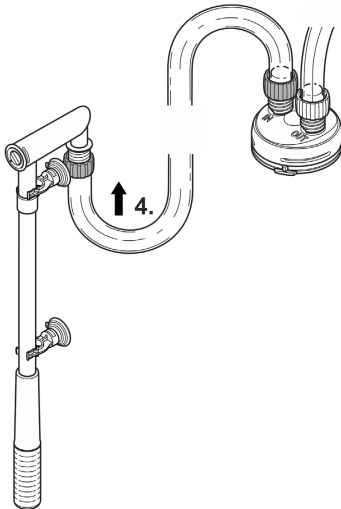
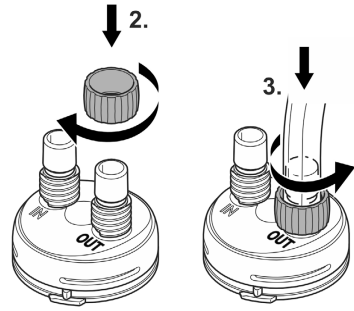
1. Accorciare il tubo flessibile ad una lunghezza appropriata.
 - Scegliere una lunghezza in modo che il tubo flessibile non venga piegato al momento dell'installazione.
2. Avvitare la ghiera sulla boccola dell'unità di attacco.
3. Spingere il tubo flessibile sulla boccola e poi girare la ghiera in senso antiorario per fissare il tubo.
4. Spingere l'altra estremità del tubo flessibile sulla boccola presente sull'unità di aspirazione/unità di scarico e poi girare la ghiera in senso antiorario per fissare il tubo.
5. Fissare l'unità di aspirazione e l'unità di scarico all'acquario utilizzando le ventose.
(→ Descrizione del funzionamento)



IN



OUT



FST0062

Messa in funzione

NOTA

La pompa non deve funzionare a secco. In caso contrario la pompa può venire danneggiata irreparabilmente.

► Controllare periodicamente il livello dell'acqua e la circolazione nel filtro e nell'acquario.

NOTA

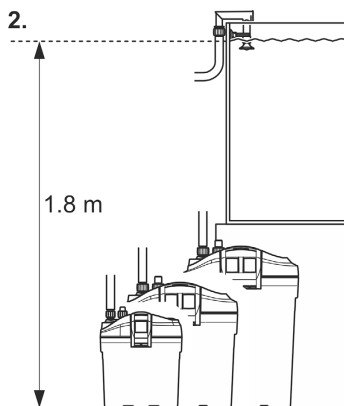
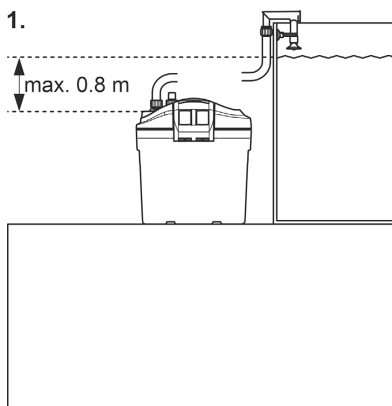
Pericolo di incendio a causa di materiale altamente infiammabile su una superficie calda.

► Accendere il riscaldatore solo quando è completamente immerso nell'acqua.

❶ Rimuovere l'imballaggio del materiale filtrante. Prima del primo utilizzo, tutti i materiali filtranti devono essere lavati a fondo con acqua di rubinetto calda, al fine di rimuovere possibili imbrattamenti. (→ Pulire/sostituire il materiale filtrante)

Procedura:

- Riempire il contenitore completamente di acqua e poi sistemarlo accanto all'acquario.
 - Riempire il contenitore attraverso l'apertura del riscaldatore. Perciò rimuovere il riscaldatore o il tappo. (→ Smontare il riscaldatore)
 - Alla prima messa in funzione l'unità di attacco deve essere massimo 80 cm sotto il livello dell'acqua. Lo scarico dell'acqua (tubo di scarico o distributore dell'acqua) non deve essere immerso.
 - Un filtro completamente riempito può essere posizionato oltre 80 cm sotto il livello dell'acqua. Tenere presente la colonna d'acqua max. (→ Dati tecnici)
- Posare ogni cavo di alimentazione in maniera tale da formare un'ansa di gocciolamento!
- **Apparecchio con riscaldatore:** Regolare la temperatura dell'acqua sul riscaldatore (→ istruzioni d'uso riscaldatore).



FST0023

Avviamento / Spegnimento

Avviamento: Collegare l'apparecchio alla rete. L'apparecchio si avvia immediatamente. Dopo l'accensione passano alcuni minuti sino a che l'aria è fuoriuscita dall'apparecchio (sviluppo di rumori).

- Eventualmente modificare la portata agendo sul regolatore. (→ Montare l'unità di aspirazione)

Spegnimento: Staccare l'apparecchio dalla rete.

- **Apparecchio con riscaldatore:** Staccare apparecchio e riscaldatore dalla rete elettrica.

Pulizia e manutenzione

- Se necessario, pulire l'apparecchio con acqua limpida e una spazzola morbida.
- Non utilizzare mai detergenti aggressivi o soluzioni chimiche per non corrodere il corpo o compromettere il funzionamento dell'apparecchio.
- I cicli di pulizia e di sostituzione dei materiali filtranti dipendono dalle dimensioni della vasca e dal relativo patrimonio. Perciò eseguire gli interventi di pulizia e di sostituzione secondo necessità in modo da garantire prestazioni di filtraggio complete.
- Se sono presenti più materiali filtranti in espanso: Pulire i materiali filtranti a intervalli regolari oppure sostituirli. Così gli utili batteri presenti sul filtro vengono risparmiati e quindi sono in grado di garantire un'ottima pulizia biologica dell'acqua.

Pulire/sostituire il materiale filtrante

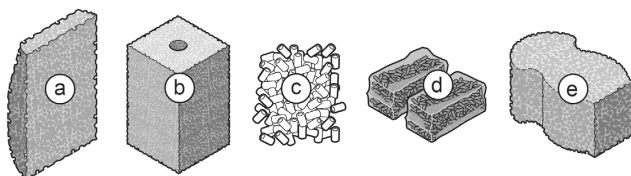
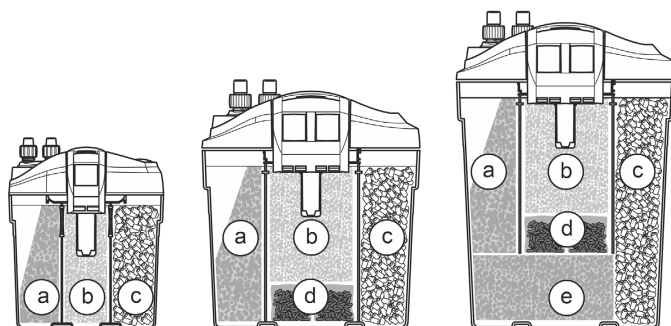
- ❶ Rimuovere l'imballaggio del materiale filtrante. Prima del primo utilizzo, tutti i materiali filtranti devono essere lavati a fondo con acqua di rubinetto calda, al fine di rimuovere possibili imbrattamenti. (→ Pulire/sostituire il materiale filtrante)

Quantità di materiale filtrante	EDEN FES, EDEN FET		
	100	200	300
a Materiale filtrante in espanso 10 ppi	1	1	1
b Materiale filtrante in espanso 20 ppi	1	1	1
c Substrato ceramico (sacchetto da 420 g)	1	2	3
d Carbone attivo	–	2	2
e Materiale filtrante in espanso 10 ppi	–	–	1

EDEN FES 100
EDEN FET 100

EDEN FES 200
EDEN FET 200

EDEN FES 300
EDEN FES 300



FST0059

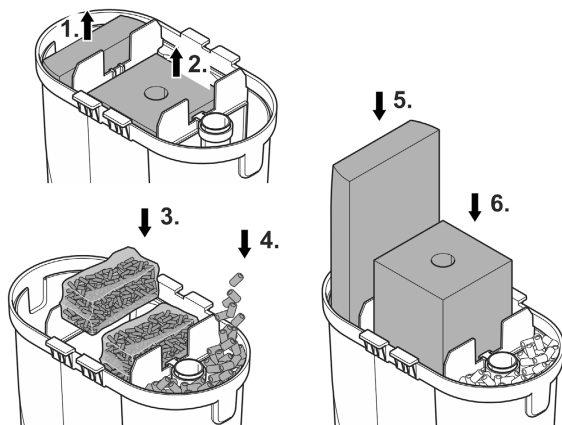
IT

Condizione:

- La testa dell'apparecchio è stata rimossa. (→ Smontaggio della testa dell'apparecchio)

Procedere nel modo seguente:

- Rimuovere i materiali filtranti in espanso e poi lavarli sotto acqua calda o sostituirli.
- Posizionare materiali filtranti in espanso e carbone attivo. Togliere il carbone attivo dalla confezione di plastica, però non dal sacchetto filtri.
- Lavare il substrato ceramico sotto acqua calda oppure sostituirlo.
 - Numero necessario di sacchetti (420 g) di substrato ceramico:
EDEN FES 100, EDEN FET 100: 1×
EDEN FES 200, EDEN FET 200: 2×
EDEN FES 300, EDEN FET 300: 3×
 - Prima dell'uso, togliere il substrato ceramico dal sacchetto di plastica, lavararlo sotto acqua calda e poi introdurlo sciolto nel recipiente di filtraggio.
 - Eventualmente coprire il tubo di riscaldamento al momento di introdurre il substrato ceramico in modo da evitare la l'entrata di quest'ultimo nel tubo.



FST0014

Pulizia dell'unità riscaldante

⚠ ATTENZIONE

Il bulbo in vetro del riscaldatore può rompersi e quindi provocare lesioni da taglio.

- ▶ Trattare il riscaldatore con cautela.
- ▶ Spegnerlo e lasciarlo raffreddare prima di toglierlo dall'acqua.
- ▶ Non immergere il riscaldatore in acqua fredda o versarvi sopra acqua fredda.

⚠ ATTENZIONE

Rischio di ustioni a causa della superficie calda.

- ▶ Accendere il riscaldatore solo quando il bulbo di vetro è immerso nell'acqua.
- ▶ Spegnerlo e lasciarlo raffreddare prima di toglierlo dall'acqua.

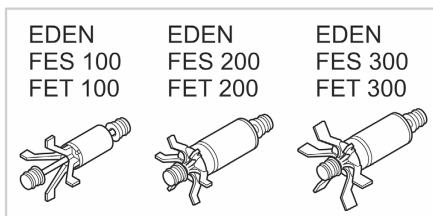
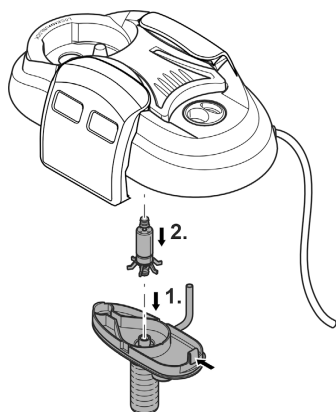
IT

- Svitare l'anello di passaggio unitamente al riscaldatore e poi pulire quest'ultimo secondo le istruzioni accluse separatamente oppure sfilarlo dall'anello di passaggio e sostituirlo.
 - (→ Smontare il riscaldatore)
- Montare l'apparecchio seguendo l'ordine inverso.
 - (→ Montare il riscaldatore)

Pulire/sostituire l'unità rotante

Condizione:

- La testa dell'apparecchio è stata rimossa. (→ Smontaggio della testa dell'apparecchio)
- Tirare verso il basso il coperchio della pompa.
 - EDEN FES 200, 300, EDEN FET 200, 300: spingere il coprigiunto verso il basso.
- Smontare, pulire o sostituire l'unità rotante.
- Montare l'apparecchio seguendo l'ordine inverso.
 - Assicurarsi che entrambi i supporti in gomma risiedano correttamente in sede.
 - Assicurarsi che il tubo di ventilazione sia presente e rivolto verso l'alto, in modo che l'aria possa uscire.



FST0070

Reinstallazione dell'apparecchio

- Rimontare testa dell'apparecchio e unità di filtraggio (→ Montaggio della testa dell'apparecchio)

Eliminazione di anomalie

Anomalia	Causa	Rimedio
L'apparecchio non si avvia	Manca la tensione di rete	Verificare la tensione di rete
	Unità rotante bloccata	Pulire
	Differenza di altezza fra bordo dell'acquario e unità di aspirazione troppo grande	Ridurre differenza di altezza
	Livello dell'acqua troppo basso nell'apparecchio	Ripristinare il livello dell'acqua
Flusso d'acqua insufficiente	Scatola del filtro o unità rotante sporca	Pulire
	Unità rotante usurata	Sostituire l'unità rotante
	Portata regolata erratamente	Correggere la regolazione
	Materiale filtrante in espanso sporco	Pulire
	Carbone attivo sporco	Pulire
	Substrato ceramico sporco	Pulire
	Succhierola intasata	Pulire succhierola
	Sistema di tubature sporco	Pulire unità di aspirazione, unità di scarico e tubi flessibili
Effetto filtrante insufficiente	Materiale filtrante in espanso sporco	Pulire
	Materiale filtrante in espanso usurato	Sostituire
	Substrato ceramico sporco	Pulire
	Substrato ceramico usurato	Sostituire
	Carbone attivo consumato	Sostituire
Riscaldamento dell'acqua insufficiente (solo apparecchi con riscaldatore)	Riscaldatore difettoso	Sostituire
	Riscaldatore non calibrato	Calibrare
	Temperatura dell'acqua sul riscaldatore regolata erratamente	Correggere la temperatura dell'acqua sul riscaldatore
Maggiore rumorosità	Aria nel filtro, tubo di sfiato sulla pompa non posizionato correttamente	Correggere la posizione del tubo di sfiato

Pezzi soggetti a usura

- Ventose
- Unità rotante
- Elementi filtranti di espanso
- Carbone attivo
- Substrato ceramico

Dati tecnici

Descrizione		EDEN FES, EDEN FET			
		100	200	300	
Tensione nominale	V CA	230	230	230	
Frequenza di rete	Hz	50	50	50	
Grado di protezione		IPX8	IPX8	IPX8	
Potenza assorbita filtro	W	11	17	23	
Potenza assorbita riscaldatore	W	100	200	300	
Portata max.	l/h	600	800	1000	
Prevalenza max.	m	1,1	1,1	1,3	
Colonna d'acqua massima	m	1,8	1,8	1,8	
Volume filtro	l	1,25	4,2	6,4	
Volume prefiltro	l	0,7	1,5	1,5	
Idoneo per acquario con volume max.	l	100	200	300	
Lunghezza del cavo di collegamento alla rete (filtro, riscaldatore)	m	1,5	1,5	1,5	
Lunghezza del tubo flessibile	m	2,5	2,5	2,5	
Diametro del tubo per il collegamento agli ugelli del tubo	mm	13	17	17	
Dimensioni	lunghezza	mm	200	290	290
	Larghezza	mm	120	180	180
	altezza	mm	240	330	420
Peso	EDEN FES	kg	1,8	3,7	4,4
	EDEN FET	kg	2,1	4,0	4,8

Smaltimento

NOTA

Non smaltire questo apparecchio gettandolo nei rifiuti domestici!

- ▶ Smaltire l'apparecchio solo attraverso l'apposito sistema di ritiro.
- ▶ In caso di domande rivolgersi all'azienda locale di smaltimento dei rifiuti. Qui si possono ricevere informazioni sul corretto smaltimento dell'apparecchio.
- ▶ Dopo l'utilizzo rendere inutilizzabile l'apparecchio tagliando i cavi.

Sikkerhedsanvisninger

El-tilslutning

- Enheden må kun tilsluttes, hvis de elektriske data for enheden og strømforsyningen stemmer overens.
- Tilslut kun apparatet til en forskriftsmæssigt installeret stikkontakt.
- Beskyt åbne stik og stikkontakter mod fugt.

Sikker drift

- Afbryd forbindelsen mellem alle elektriske apparater i vandet og elnettet, før du stikker hånden ned i vandet. Ellers er der fare for svære kvæstelser og dødsfald pga. elektrisk stød.
- Anvend ikke apparatet, hvis de elektriske ledninger eller huset er beskadiget.
- Apparatet skal bortskaffes, hvis nettilslutningsledningen er beskadiget. Nettilslutningsledningen kan ikke udskiftes.
- Træk aldrig i ledningerne. Bær især aldrig apparater i ledningen.
- Før ledninger, så de er beskyttet mod beskadigelser, og så ingen kan falde over dem.
- Brug ikke apparatet i forbindelse med kemikalier, fødevarer, antændelige, eksplosive stoffer eller andre væsker end vand.
- Dette apparat kan bruges af børn fra 3 år og derover og personer med nedsatte fysiske, sensoriske eller mentale evner eller manglende erfaring og viden, når de er under opsyn eller får instruktion i sikker brug af apparatet og forstår de dermed forbundne risici. Børn må ikke lege med apparatet. Rengøring og vedligeholdelse må ikke udføres af børn uden opsyn.
- Foretag aldrig tekniske ændringer på apparatet.
- Brug kun originale reservedele og originalt tilbehør.
- Hvis der opstår problemer, kontakt den autoriserede kundeservice eller EDEN.

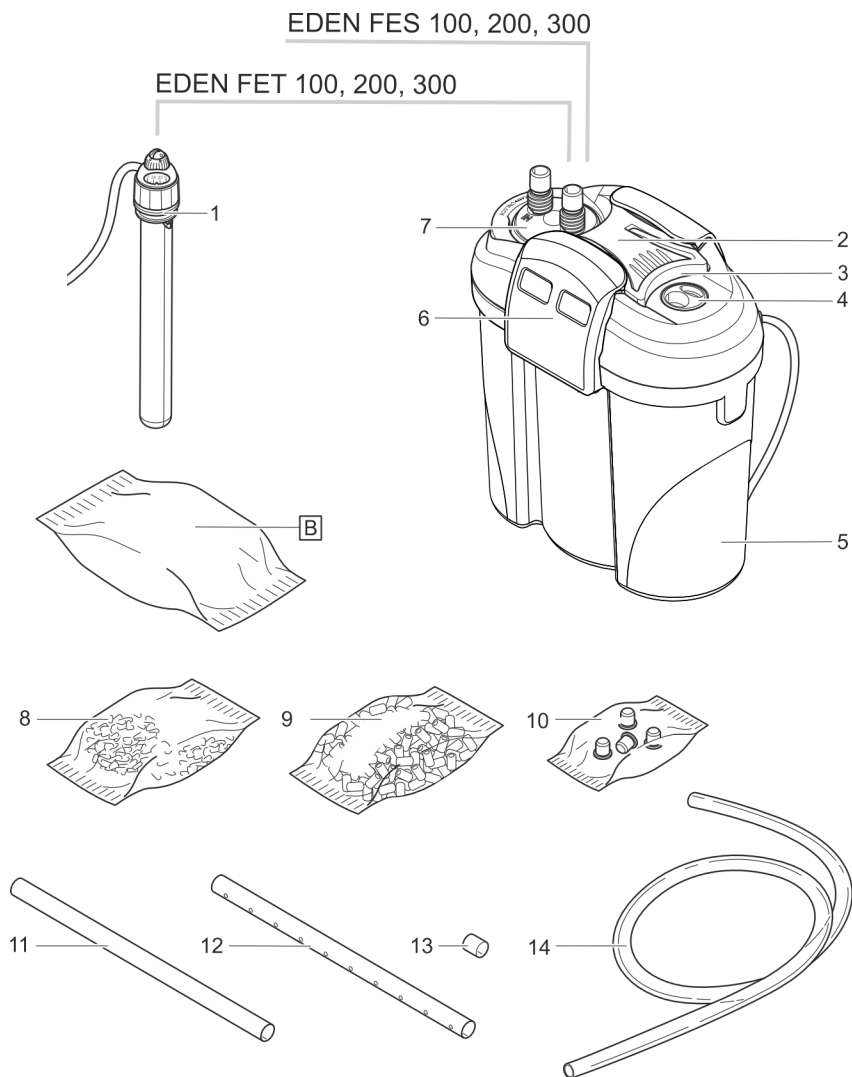
Formålsbestemt anvendelse

Brug kun det produkt, der er beskrevet i denne vejledning, som følger:

- Filtrering og cirkulering af vand.
- Til brug med ferskvand eller havvand.
- Indendørs og til privat hold af akvariefisk.
- Under overholdelse af de tekniske specifikationer. (→ Tekniske data)

Produktbeskrivelse

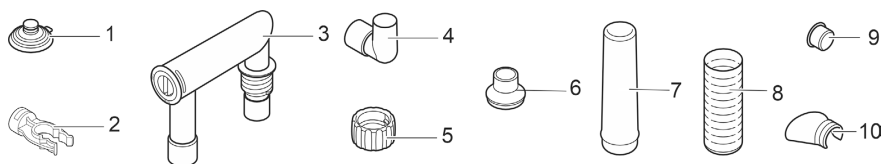
Oversigt



DA

FST0055

	EDEN FES 100, 200, 300 EDEN FET 100, 200, 300	Antal		
		100	200	300
1	Reguleringsvarmeapparat med gennemløbsring (kun EDEN FET 100, 200, 300) EDEN FET 100: EDEN RCA 100 EDEN FET 200: EDEN RCA 200 EDEN FET 300: EDEN RCA 300	1	1	1
2	Apparathoved	1	1	1
3	Håndtag, indstilleligt	–	1	1
4	Blindprop	1	1	1
5	Beholder, fyldt med filtermateriale	1	1	1
6	Lukkeklamme	2	2	2
7	Tilslutningsenhed med slangemundstykker udgang (OUT) og indgang (IN)	1	1	1
8	Filterpose med aktivt kul	–	2	2
9	Keramiksustrat	1	2	3
10	Pose med 4 fødder	1	1	1
11	Indsugningsrør	1	1	1
12	Udløbsrør	1	1	2
13	Slangestykke som forbindelsesstykke til udløbsrør (12)	–	–	1
14	Slange	1	1	1



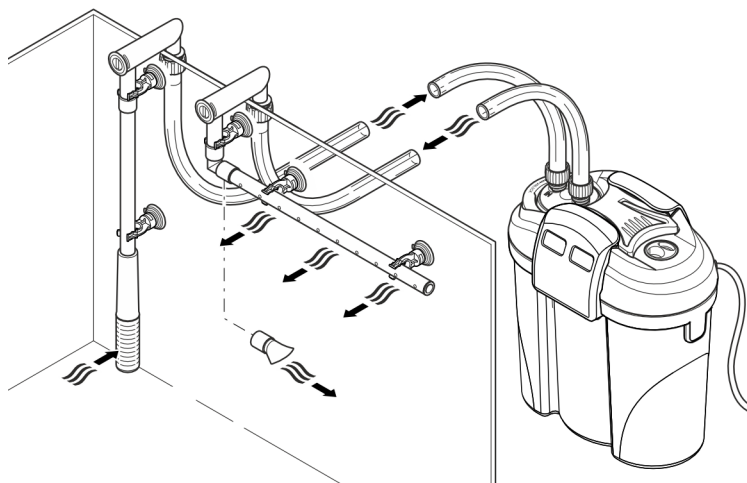
FST0056

	EDEN FES 100, 200, 300 EDEN FET 100, 200, 300	Antal		
		100	200	300
1	Sugekop	5	5	5
2	Klemme	5	5	5
3	Slangeadapter, regulerbar	2	2	2
4	Vinkelstykke	1	1	1
5	Omløbsmøtrik	4	4	4
6	Adapter til indsugningsrør EDEN FES 100 EDEN FET 100	1	–	–
7	Adapter til indsugningsrør EDEN FES 200, 300 EDEN FET 200, 300	–	1	1
8	Sugesi	1	1	1
9	Lukkehætte	1	1	1
10	Vandfordeler	1	1	1

Funktionsbeskrivelse

Vandet suges ind i apparathovedet af en pumpe og strømmer igennem filterkamrene, der ligger ved siden af hinanden. Derefter strømmer vandet igennem udløbsrøret eller via vandfordeleren tilbage i akvariet.

Filtermaterialerne er filterskum med forskellig porestørrelse og aktivt kul/keramiksubstrat. På et apparat med varmer bliver vandet opvarmet, mens det løber igennem filtersystemet:



DA

FST0057

Eftermontering af varmer

EDEN FES 100, 200, 300 kan eftermonteres med varmeren EDEN RCA.

EDEN FES	EDEN RCA					
	25	50	100	150	200	300
100	○	○	●	-	-	-
200	○	○	○	○	●	-
300	○	○	○	○	○	●

- anbefalet
- muligt
- ikke muligt

Følgende er påkrævet til montering af ombygningssættet:

- EDEN FES 100: EDEN ombygningssæt 95497
- EDEN FES 200: EDEN ombygningssæt 95498
- EDEN FES 300: EDEN ombygningssæt 95499

Symboler på apparatet

IPX8



Apparatet er beskyttet mod permanent neddykning til 1 m dybde.



Beskyttelsesklasse II, sikker elektrisk adskillelse fra nettet med forstærket eller dobbelt isolering



Apparatet må kun benyttes indendørs.



Apparatet må ikke bortskaffes som normalt husholdningsaffald.



Læs brugsanvisningen.

Adgang til enheden

Afmontering af varmer

FORSIGTIG

Varmerens glasstempel kan gå i stykker og forårsage snitskader.

- ▶ Sørg for at håndtere varmeren forsigtigt.
- ▶ Sluk varmeren og lad den køle af, inden du tager den ud af vandet.
- ▶ Nedsæk ikke varmeren i koldt vand, overhæld den ikke med koldt vand.

FORSIGTIG

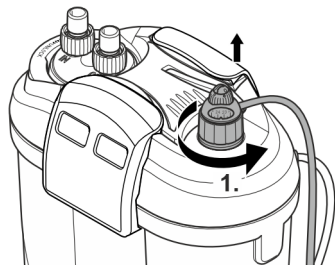
Fare for forbrænding pga. meget varm overflade.

- ▶ Tænd kun for varmeren, når glaskolben er sænket ned i vandet.
- ▶ Sluk varmeren og lad den køle af, inden du tager den ud af vandet.

Afmontering er påkrævet til rengøring og vedligeholdelse og ved afmontering af apparathovedet.

Sådan gør du:

1. Gennemløbsringen drejes mod urets retning sammen med varmeren.



FST0064

Montering af varmer

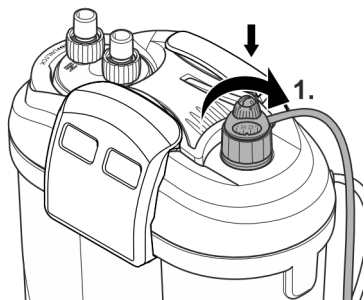
⚠ FORSIGTIG

Varmerens glasstempel kan gå i stykker og forårsage snitskader.

- ▶ Sørg for at håndtere varmeren forsigtigt.
- ▶ Sluk varmeren og lad den køle af, inden du tager den ud af vandet.
- ▶ Nedsænk ikke varmeren i koldt vand, overhæld den ikke med koldt vand.

Sådan gør du:

1. Skru gennemløbsringen med varmer ind i gevindet i urets retning.
 - Når varmeren udskiftes: Fugt glasstemplet med vand, og tryk varmeren ind i gennemløbsringen til anslag.



DA

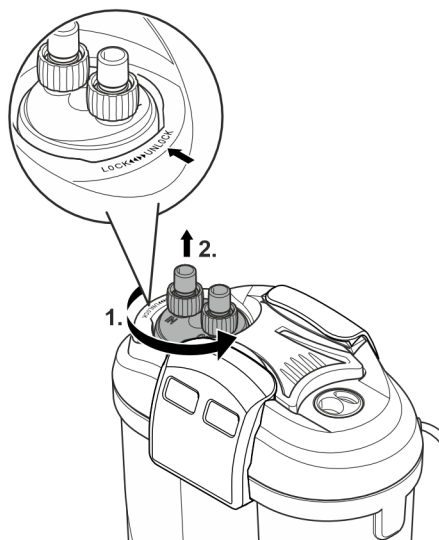
FST0063

Afmontering af tilslutningsenhed

Afmontering er påkrævet til rengøring og vedligeholdelse og ved afmontering af apparathovedet, når slangerne er tilsluttet.

Sådan gør du:

1. Drej bajonetlåsen i retning mod "UNLOCK".
2. Tag tilslutningsenheden af.

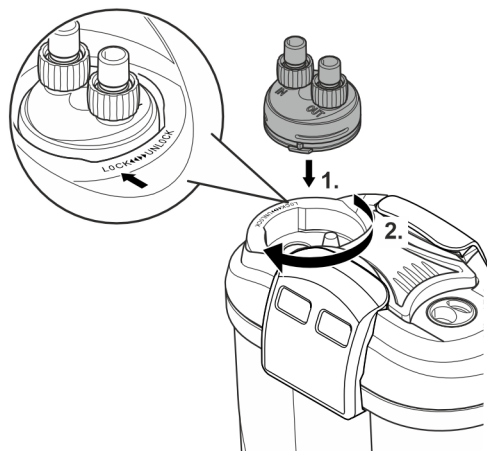


FST0065

Montering af tilslutningsenhed

Sådan gør du:

1. Sæt tilslutningsenheden i.
 - Tapperne på tilslutningsenheden skal flugte med rillerne på apparathovedet.
2. Drej bajonetlåsen i retning mod "LOCK".



DA

FST0067

Afmontering af apparathoved

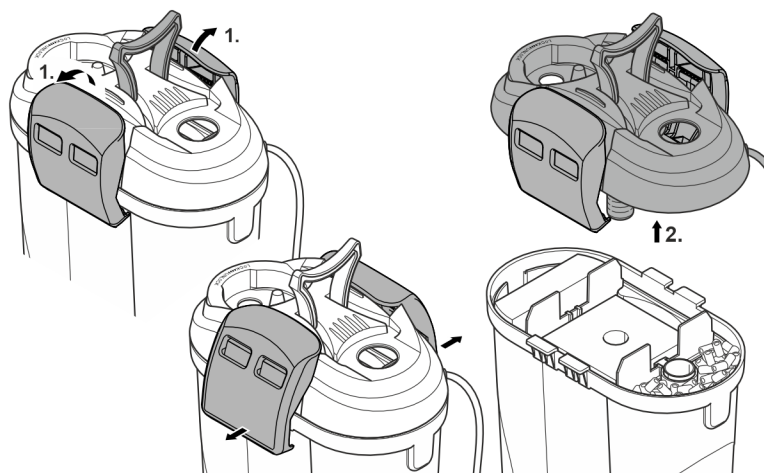
Afmontering er påkrævet til rengøring og vedligeholdelse og ved udskiftning af filtermateriale.

Forudsætning:

- Varmeren er afmonteret. (→ Afmontering af varmer)
- Tilslutningsenheden er afmonteret. (→ Afmontering af tilslutningsenhed)

Sådan gør du:

1. Løsn spænderne
2. Tag apparathovedet af.

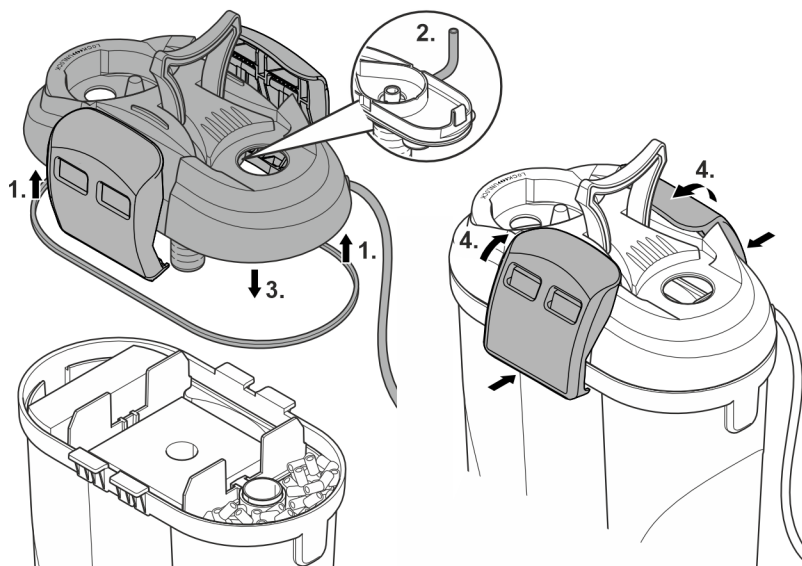


FST0069

Montering af apparthoved

Sådan gør du:

1. Kontrollér, at tætningen sidder korrekt på apparthovedet.
– Rengør tætningen, udskift den, hvis den er beskadiget.
2. Vær opmærksom på, om udluftningsslangen forefindes og vender opad.
3. Sæt apparthovedet på beholderen.
4. Klap alle spænder op, og sæt dem i indgreb.



DA

FST0068

Montering af eftermonteringsæt

FORSIGTIG

Varmerens glasstempel kan gå i stykker og forårsage snitskader.

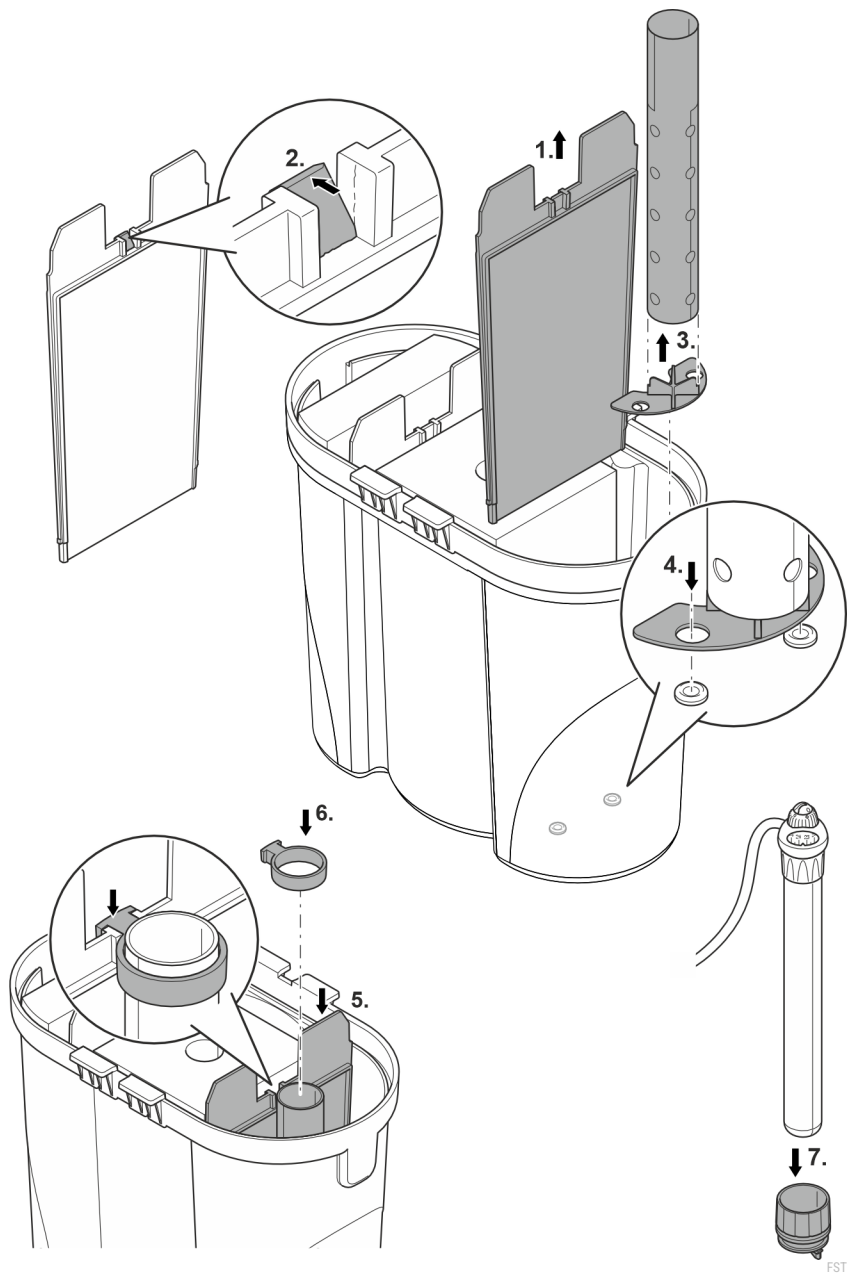
- ▶ Sørg for at håndtere varmeren forsigtigt.
 - ▶ Sluk varmeren og lad den køle af, inden du tager den ud af vandet.
 - ▶ Nedsænk ikke varmeren i koldt vand, overhæld den ikke med koldt vand.
-

Forudsætning:

- Apparathovedet er taget af. (→ Afmontering af apparathoved)

Sådan gør du:

- For EDEN FES 100 bortfalder trin 1 og 2.
 1. Tag en skillevæg ud.
 2. Fjern stumper.
 3. Tryk foden ind i varmerøret.
 4. Sæt varmerøret med rørholder ind i hakket i bunden af beholderen.
 5. Sæt skillevæggen i igen.
 6. Sæt holderen på, og fastgør den på skillevæggen (EDEN FES 200, 300) eller på beholdervæggen (EDEN FES 100).
 7. Tryk varmeapparatet ind i gennemløbsringen til anslag.
 - Fugt varmeapparatets glasstempel med vand, så det er lettere at montere.
 - Monter først varmeapparatet, efter alt arbejde er afsluttet. (→ Montering af apparathoved)
 - Sørg for, at O-ringen placeres rigtigt.



Opstilling og tilslutning

Arbejdsopgavernes rækkefølge:

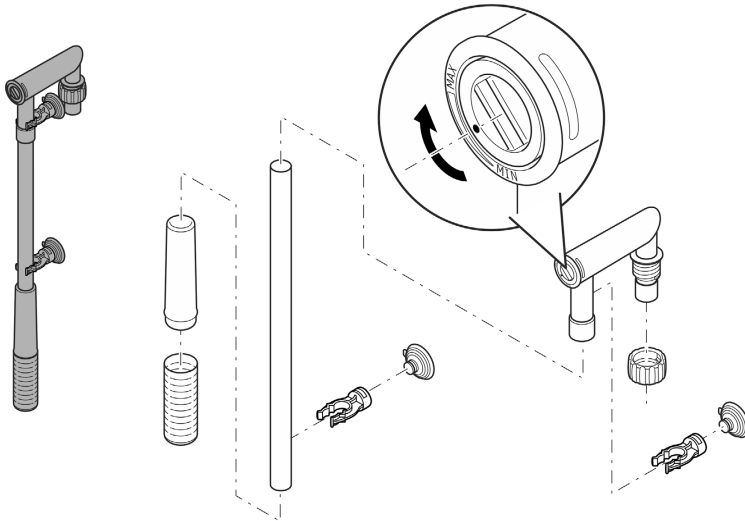
1. Hvis apparatet skal opstilles: Monter de medfølgende gummifødder på bunden af beholderen.
2. Eftermonter evt. varmeenhed (→ Montering af eftermonterings sæt)
3. Placer filtermaterialer (→ Rengøring/udskiftning af filtermateriale)
4. Opstil apparatet.
 - Opstil apparatet ved siden af eller under akvariet. Vær opmærksom på maksimal løftehøjde. (→ Tekniske data)
5. Skab forbindelse (→ Skab forbindelse)

Skab forbindelse

Samling af sugenheden

Sådan gør du:

- Sæt sugenheden sammen.
- Indstil gennemstrømningsmængden.
 - Drej gennemløbsregulatoren i slangeadapteren i retning mod MIN eller MAX med en mønt.



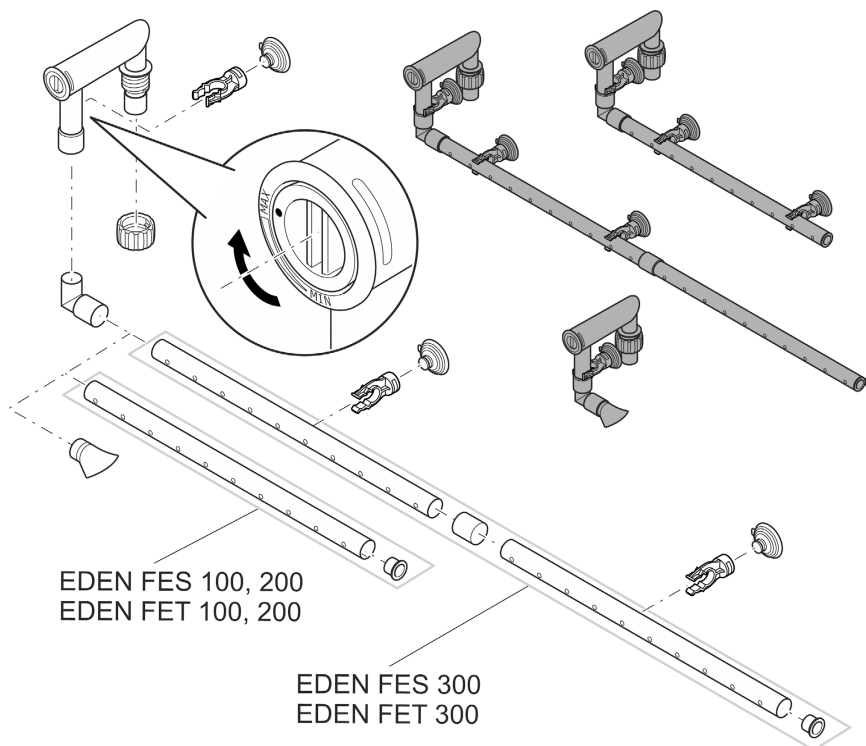
FST0060

Samling af udløbsenheden

Sådan gør du:

I stedet for udløbsrøret kan der anvendes en vandfordeler.

- Drej gennemløbsregulatoren i slangeadapteren til MAX med en mønt.



DA

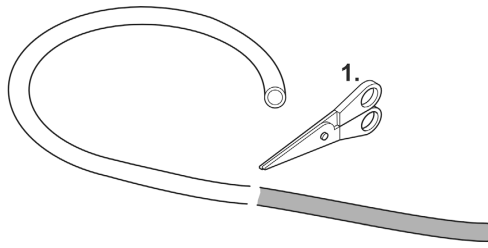
FST0061

Tilslutning af slangen

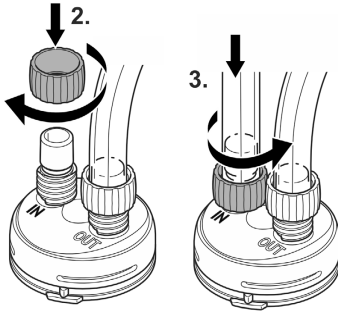
Fremgangsmåden er den samme for indgang (IN) og udgang (OUT).

Sådan gør du:

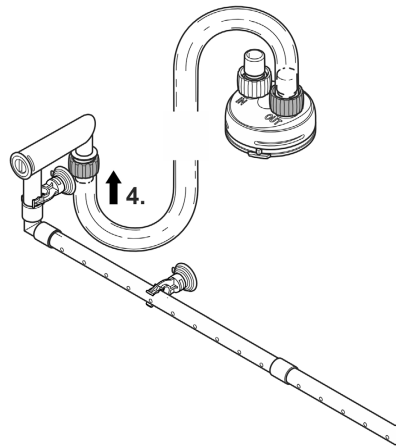
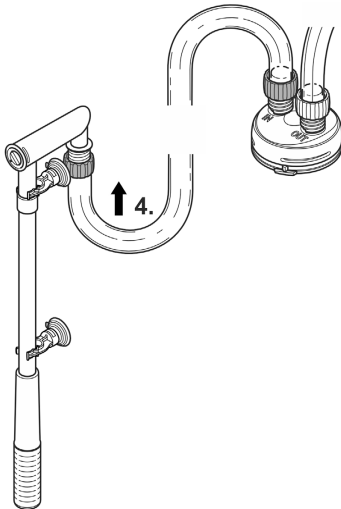
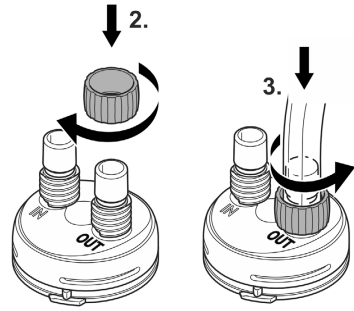
1. Afkort slangen til en passende længde.
 - Vælg længden, så slangen ikke kan knække ved den ønskede opstilling.
2. Skru omløbermøtrikken på tilslutningsenhedens slangestuds.
3. Skub slangen på slangestuds, og skru omløbermøtrikken mod urets retning for at fastgøre slangen.
4. Skub den anden ende af slangen på udsugningsenhedens/udløbsenhedens slangestuds, og skru omløbermøtrikken mod urets retning for at fastgøre slangen.
5. Fastgør sugenhed og udløbsenhed i akvariet med sugekopper. (→ Funktionsbeskrivelse)



IN



OUT



FST0062

Ibrugtagning

BEMÆRK

Pumpen må ikke løbe tør for vand. Ellers kan pumpen blive ødelagt.

► Kontroller regelmæssig vandstand og cirkulation i filteret og i akvariet.

BEMÆRK

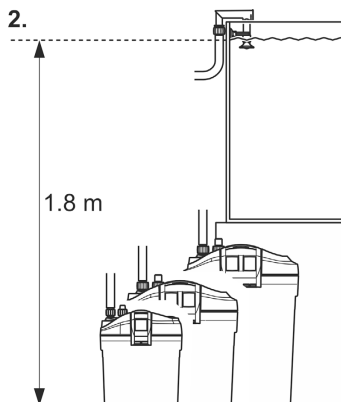
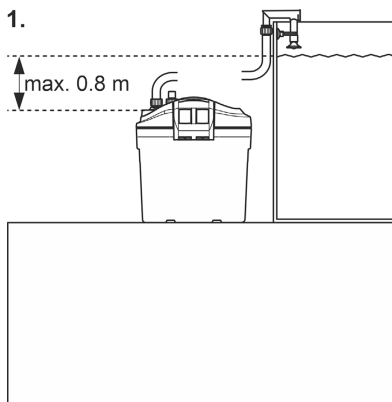
Fare for brand fra meget brandfarlige materialer på varm overflade.

► Tænd kun for varmeren, når den er sænket helt ned i vandet.

❶ Fjern emballagen omkring filtermaterialet. Skyl alle filtermaterialer grundigt med varmt vand før første brug for at fjerne eventuelt snavs. (→ Rengøring/udskiftning af filtermateriale)

Fremgangsmåde:

- Fyld beholderen helt med vand, og stil den ved siden af akvariet.
 - Fyld beholderen igennem åbningen til varmeapparatet. Fjern først varmeapparatet eller blindproppen. (→ Afmontering af varmer)
 - Ved første idrifttagning må tilslutningsenheden maksimalt ligge 80 cm under vandspejlet. Vandudløbet (udløbsrør eller vandfordeler) må ikke ligge under vandoverfladen.
 - Et helt fyldt filter må lægge mere end 80 cm under vandspejlet. Vær opmærksom på maksimal vandsøjle. (→ Tekniske data)
- Træk alle netttilslutningsledninger således, at der danner sig en drypsløjfe.
- **Apparat med varmeapparat:** Indstil vandtemperaturen på varmeapparatet. (→ Brugsanvisning til varmeapparat).



FST0023

DA

Tænd/Sluk

Tænde: Forbind apparatet til strømnettet. Apparatet tænder med det samme. Efter apparatet er tændt, varer det nogle minutter, før luften er fjernet fra apparatet (støjudvikling).

- Juster om nødvendigt gennemstrømningsmængden ved hjælp af regulatoren. (→ Samling af sugeenheden)

Slukke: Afbryd strømmen til enheden.

- **Apparat med varmer:** Afbryd strømmen til apparatet og varmeren.

Rengøring og vedligeholdelse

- Rengør ved behov apparatet med rent vand og en blød børste.
- Brug ingen aggressive rengøringsmidler eller opløsningsmidler, da disse kan beskadige huset eller forringe apparatets funktion.
- Rengørings- og udskiftningscyklusser for filtermaterialer afhænger af akvariestørrelse og bestand. Rengøring og udskiftning bør derfor foretages efter behov for at sikre optimal filtereffekt.
- Hvis der er flere sæt filterskum: Rengør eller udskift filterskum tidsforskudt. På den måde bevares de nyttige filterbakterier og kan sørge for en god, biologisk rensning af vandet.

Rengøring/udskiftning af filtermateriale

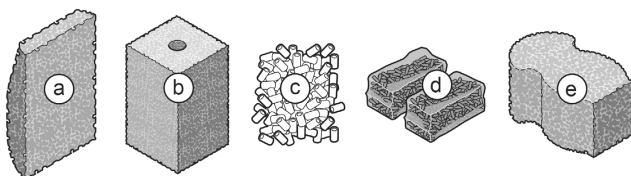
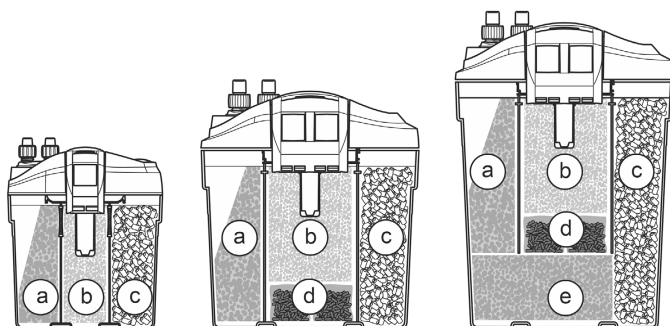
- ① Fjern emballagen omkring filtermaterialet. Skyl alle filtermaterialer grundigt med varmt vand før første brug for at fjerne eventuelt snavs. (→ Rengøring/udskiftning af filtermateriale)

Antal filtermateriale		EDEN FES, EDEN FET		
		100	200	300
a	Filterskum 10 ppi	1	1	1
b	Filterskum 20 ppi	1	1	1
c	Keramiksubstrat (pose med 420 g)	1	2	3
d	Aktivt kul	–	2	2
e	Filterskum 10 ppi	–	–	1

EDEN FES 100
EDEN FET 100

EDEN FES 200
EDEN FET 200

EDEN FES 300
EDEN FES 300



FST0059

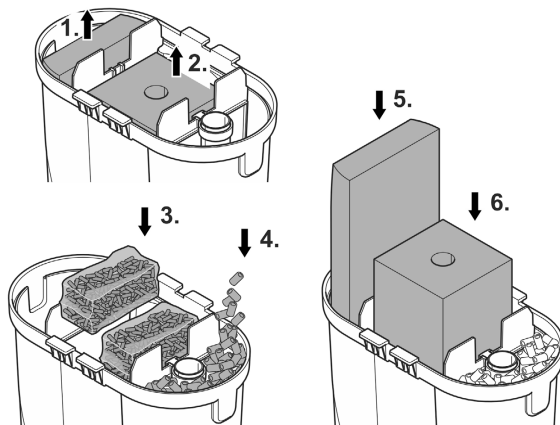
DA

Forudsætning:

- Apparathovedet er taget af. (→ Afmontering af apparathoved)

Sådan gør du:

- Tag filterskummet ud, og skyl det under varmt vand, eller udskift det.
- Placer filterskum og aktivt kul. Det aktive kul skal tages ud af plasticindpakningen, men forbliver i filterposen.
- Skyl filterskummet under varmt vand, eller udskift det.
 - Påkrævet antal poser (420 g) keramiksubstrat:
EDEN FES 100, EDEN FET 100: 1×
EDEN FES 200, EDEN FET 200: 2×
EDEN FES 300, EDEN FET 300: 3×
 - Før første ibrugtagning keramiksubstratet ud af plasticposen, skyl det under varmt vand, og fyld dem i filterbeholderen.
 - Et eventuelt varmerør skal dækkes til ved påfyldning af keramiksubstratet, så der ikke kan komme substrat ind i varmerøret.



FST0014

Rengør varmeanhed

⚠ FORSIGTIG

Varmerens glasstempel kan gå i stykker og forårsage snitskader.

- ▶ Sørg for at håndtere varmeren forsigtigt.
- ▶ Sluk varmeren og lad den køle af, inden du tager den ud af vandet.
- ▶ Nedsænk ikke varmeren i koldt vand, overhæld den ikke med koldt vand.

⚠ FORSIGTIG

Fare for forbrænding pga. meget varm overflade.

- ▶ Tænd kun for varmeren, når glaskolben er sænket ned i vandet.
- ▶ Sluk varmeren og lad den køle af, inden du tager den ud af vandet.

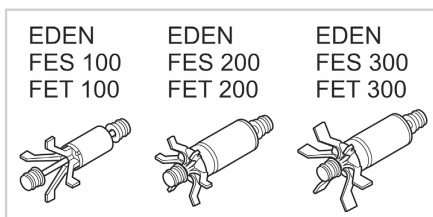
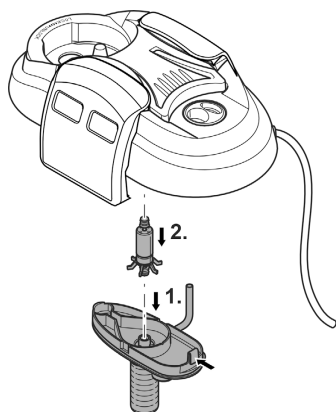
- Drej gennemløbsring sammen med varmeapparat ud, og rengør varmeapparatet i henhold til separat vedlagt vejledning, eller tag det ud af gennemløbsringen og udskift det.
 - (→ Afmontering af varmer)
- Sæt apparatet sammen i omvendt rækkefølge.
 - (→ Montering af varmer)

DA

Rengøring/udskiftning af løbeenhed

Forudsætning:

- Apparathovedet er taget af. (→ Afmontering af apparathoved)
- Træk pumpedækslet ned og af.
 - EDEN FES 200, 300, EDEN FET 200, 300: Tryk fligen ned.
- Afmonter løbeenheden, og rengør eller udskift den.
- Sæt apparatet sammen i omvendt rækkefølge.
 - Sørg for at montere begge gummilejer korrekt.
 - Vær opmærksom på, om udluftningsslangen forefindes og vender opad, så luft kan slippe ud.



FST0070

Installer apparatet igen

- Sæt apparathoved og filterenhed sammen igen. (→ Montering af apparathoved)

Fejlafhjælpning

Fejl	Årsag	Afhjælpning
Apparatet starter ikke	Netspænding mangler	Kontrollér netspænding
	Løbeenhed blokeret	Rengør
	Højdeforskellen mellem akvariets kant og indsugningsenheden er for stor	Formindsk højdeforskellen
	Vandniveauet i apparatet er for lavt	Påfyld vand
Utilstrækkelig vandgen- nemstrømning	Filterhus eller løbeenhed tilsmudset	Rengør
	Løbeenhed slidt	Udskiftning af løbeenhed
	Gennemstrømning forkert indstillet	Korriger indstillingen
	Filterskummet tilsmudset	Rengør
	Aktivt kul tilsmudset	Rengør
	Keramiksubstrat tilsmudset	Rengør
	Sugesi tilstoppet	Rengør sugesien
Filtereffekt utilstrækkelig	Ledningssystem tilsmudset	Rengør sugenhed, udløbsen- hed og slanger
	Filterskummet tilsmudset	Rengør
	Filterskum slidt	Udskift
	Keramiksubstrat tilsmudset	Rengør
	Keramiksubstrat slidt	Udskift
Vandopvarmning utilstræk- kelig (kun apparater med var- mer)	Aktivt kul brugt op	Udskift
	Varmer defekt	Udskift
	Varmer ikke kalibreret	Kalibrer
Øget støjudvikling	Vandtemperatur på varmeren forkert indstil- let	Korriger vandtemperatur på varmeren
	Luft i filteret, udluftningsslangen er ikke pla- ceret rigtigt på pumpen	Ret udluftningsslansens pla- cering

Lukkedele

- Sugeskåle
- Pumpehjul
- Filterskum
- Aktivt kul
- Keramiksubstrat

Tekniske data

Beskrivelse		EDEN FES, EDEN FET			
		100	200	300	
Nominel spænding	V AC	230	230	230	
Netfrekvens	Hz	50	50	50	
Beskyttelsesgrad		IPX8	IPX8	IPX8	
Effektforbrug filter	W	11	17	23	
Effektforbrug varmer	W	100	200	300	
Maksimal pumpeydelse	l/t	600	800	1000	
Maksimal løftehøjde	m	1,1	1,1	1,3	
Maksimal vandsøjle	m	1,8	1,8	1,8	
Volumen filter	l	1,25	4,2	6,4	
Volumen forfilter	l	0,7	1,5	1,5	
Egnet til akvarier med en volumen på maks.	l	100	200	300	
Længde på netledning (filter, varmer)	m	1,5	1,5	1,5	
Slangelængde	m	2,5	2,5	2,5	
Slangediameter til forbindelse på slangemundstykke	mm	13	17	17	
Dimensioner	Længde	mm	200	290	290
	Bredde	mm	120	180	180
	Højde	mm	240	330	420
Vægt	EDEN FES	kg	1,8	3,7	4,4
	EDEN FET	kg	2,1	4,0	4,8

DA

Bortskaffelse

BEMÆRK

Dette apparat må ikke bortskaffes som husholdningsaffald.

- ▶ Bortskaf apparatet på genbrugssteder, der er beregnet til det.
- ▶ Ved spørgsmål kontakt din lokale genbrugsstation. Der kan du få oplysninger om den korrekte bortskaffelse af apparatet.
- ▶ Gør apparatet ubrugeligt ved at skære kablet af.

Sikkerhetsanvisninger

Elektrisk tilkobling

- Apparatet skal bare kobles til dersom apparatets og strømforsyningens elektriske spesifikasjoner stemmer overens.
- Apparatet må bare kobles til en forskriftsmessig installert stikkontakt.
- Åpne stikkontakter og bokser må beskyttes mot fuktighet.

Sikker drift

- Koble alle elektriske apparater som er i vannet fra strømmettet, før du berører vannet. Ellers kan det føre til alvorlige personskader eller død som følge av elektrisk støt.
- Ikke bruk apparatet når elektriske ledninger eller hus er skadet.
- Kast apparatet hvis strømledningen er skadet. Strømledningen kan ikke erstattes.
- Trekk aldri i elektriske ledninger. Særlig apparater må aldri bæres etter ledningen.
- Legg ledningene slik at de er beskyttet mot skader, og slik at ingen kan snuble over dem.
- Ikke bruk apparatet i forbindelse med kjemikalier, næringsmidler, brennbare, eksplosive stoffer eller andre væsker enn vann.
- Dette apparatet kan brukes av barn som er 3 år eller eldre, samt av personer med reduserte fysiske, sensoriske eller mentale begrensninger, eller som mangler erfaring og kunnskap, hvis de er under oppsikt eller har fått opplæring i riktig bruk av apparatet, og forstår farene forbundet med å bruke dette. Barn må ikke leke med apparatet. Rengjøring eller brukervedlikehold må ikke utføres av barn uten at de er under oppsikt.
- Foreta aldri tekniske endringer på apparatet.
- Bruk kun originale reservedeler og originalt tilbehør.
- Hvis du har problemer, kontakt den autoriserte kundeservicen eller EDEN.

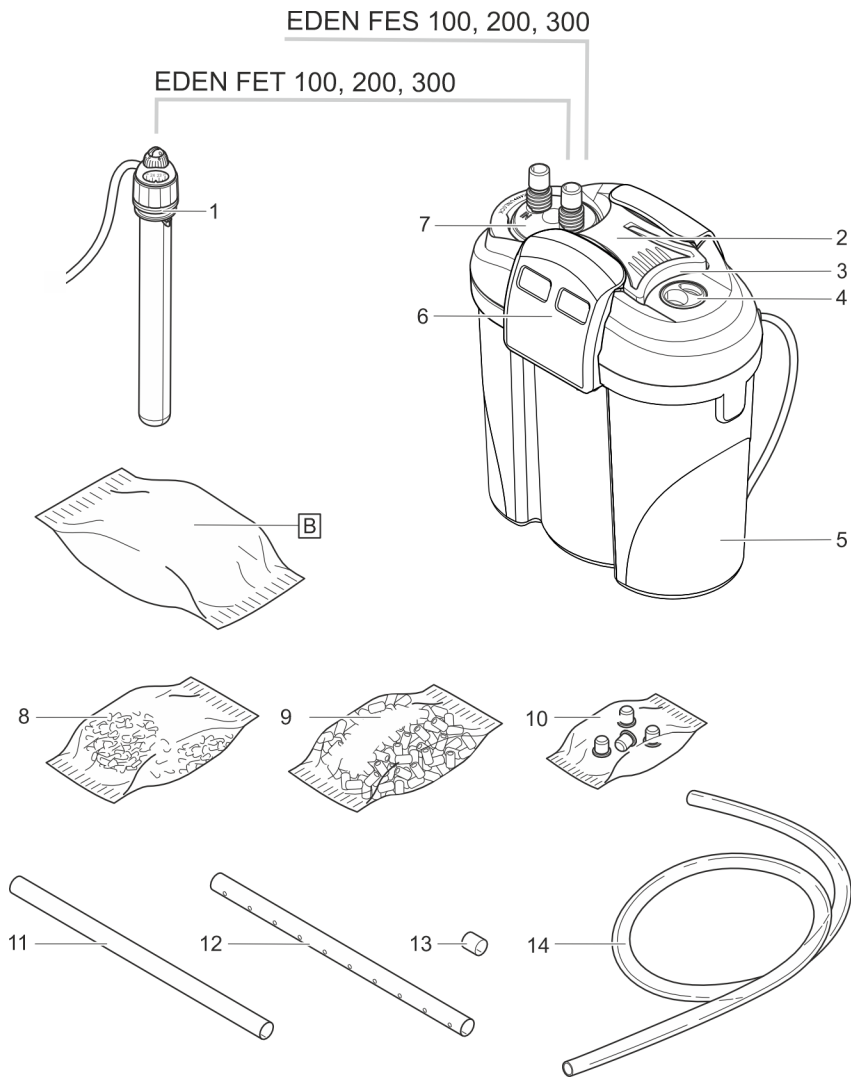
Tilsiktet bruk

Bruk produktet som er beskrevet i denne anvisningen utelukkende på følgende måte:

- La vannet filtreres og sirkulere.
- For drift med ferskvann eller saltvann.
- Innendørs og for private akvarieformål.
- Med overholdelse av de tekniske dataene. (→ Tekniske data)

Produktbeskrivelse

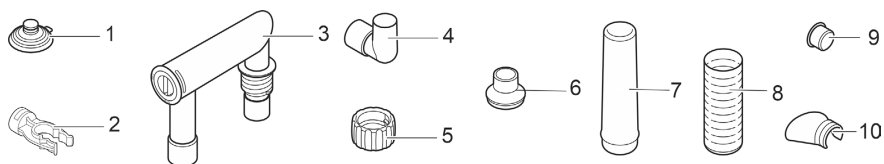
Oversikt



NO

FST0055

	EDEN FES 100, 200, 300 EDEN FET 100, 200, 300	Antall		
		100	200	300
1	Varmeregulator med gjennomgangsring (kun EDEN FET 100, 200, 300) EDEN FET 100: EDEN RCA 100 EDEN FET 200: EDEN RCA 200 EDEN FET 300: EDEN RCA 300	1	1	1
2	Apparathode	1	1	1
3	Håndtak, justerbart	–	1	1
4	Blindplugg	1	1	1
5	Beholder, fylt med filtermateriale	1	1	1
6	Låseklips	2	2	2
7	Tilkoblingsenhet med slangemunnstykker utgang (OUT) og inngang (IN)	1	1	1
8	Filterpose med aktivkull	–	2	2
9	Keramikksubstrat	1	2	3
10	Pose med 4 føtter	1	1	1
11	Innsugsrør	1	1	1
12	Utstrømmer	1	1	2
13	Slangestykke som forbindelsesstykke for utstrømmer (12)	–	–	1
14	Slange	1	1	1



FST0056

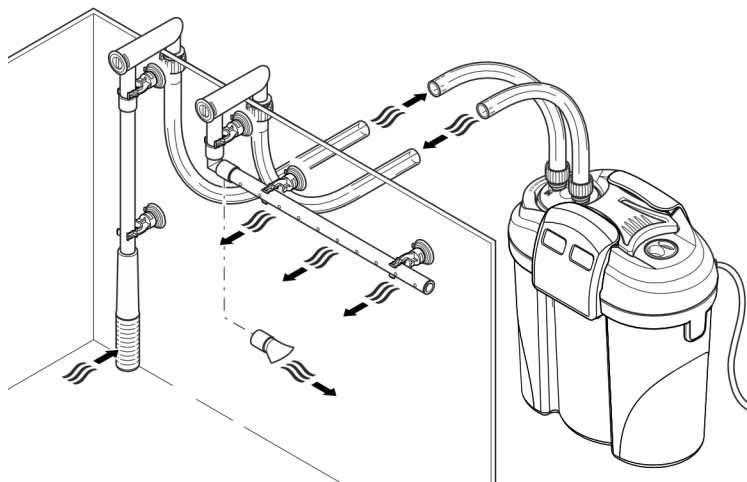
	EDEN FES 100, 200, 300 EDEN FET 100, 200, 300	Antall		
		100	200	300
1	Sugekopp	5	5	5
2	Klemme	5	5	5
3	Slangeadapter, regulerbar	2	2	2
4	Vinkelstykke	1	1	1
5	Overfalsmutter	4	4	4
6	Adapter innsugsrør EDEN FES 100 EDEN FET 100	1	–	–
7	Adapter innsugsrør EDEN FES 200, 300 EDEN FET 200, 300	–	1	1
8	Sugekurv	1	1	1
9	Lukkehette	1	1	1
10	Vannfordeler	1	1	1

Funksjonsbeskrivelse

Vannet suges inn av en pumpe i apparatet, og strømmer gjennom filterkamrene som ligger ved siden av hverandre. Deretter strømmer vannet gjennom utstrømmeren eller via vannfordeleren tilbake til akvariet.

Skumfilter med forskjellig poretetthet og aktivkull/keramikksubstrat fungerer som filtermaterialer.

Ved et apparat med varmeelement blir vannet oppvarmet på veien gjennom filtersystemet.



NO

FST0057

Ettermontere varmeelement

EDEN FES 100, 200, 300 kan utstyres med varmeelementet EDEN RCA.

EDEN FES	EDEN RCA					
	25	50	100	150	200	300
100	○	○	●	-	-	-
200	○	○	○	○	●	-
300	○	○	○	○	○	●

● anbefalt

○ mulig

- ikke mulig

For montering kreves varmeelement ombyggingssett:

- EDEN FES 100: EDEN ombyggingssett 95497
- EDEN FES 200: EDEN ombyggingssett 95498
- EDEN FES 300: EDEN ombyggingssett 95499

Symboler på apparatet

IPX8



Apparatet er beskyttet mot permanent nedsenking opp til 1 m dybde.



Beskyttelsesklasse II, sikker elektrisk isolasjon fra strømnettet ved forsterket eller dobbel isolasjon



Apparatet skal bare brukes innendørs.



Ikke kast apparatet med vanlig husholdningsavfall.



Les bruksanvisningen.

Tilgang til apparatet

Montere ut varmeelementet

FORSIKTIG

Glasskolben til varmeelementet kan knuses og føre til kuttskader.

- ▶ Vær forsiktig ved håndtering av varmeelementet.
- ▶ Slå av varmeelementet og la det avkjøle før du tar det ut av vannet.
- ▶ Ikke legg et varmt varmeelement i kaldt vann, ikke hell over med kaldt vann.

FORSIKTIG

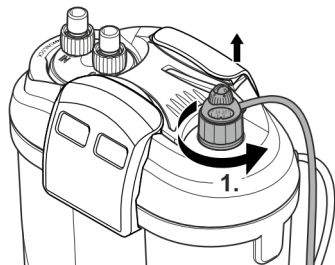
Fare for forbrenning på grunn av varm overflate.

- ▶ Slå kun på varmeelementet når glasskolben er nedsenket i vann.
- ▶ Slå av varmeelementet og la det avkjøle før du tar det ut av vannet.

Utmontering er nødvendig for rengjøring og vedlikehold og for å montere ut apparatet.

Slik går du frem:

1. Skru ut gjennomløpsringen og varmeelementet mot urviseren.



FST0064

Montere varmeelementet

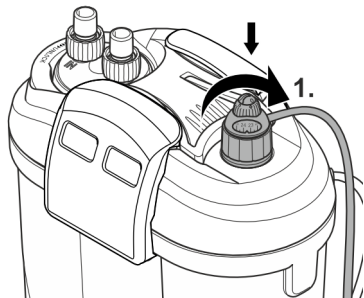
⚠ FORSIKTIG

Glasskolben til varmeelementet kan knuses og føre til kuttskader.

- ▶ Vær forsiktig ved håndtering av varmeelementet.
- ▶ Slå av varmeelementet og la det avkjøle før du tar det ut av vannet.
- ▶ Ikke legg et varmt varmeelement i kaldt vann, ikke hell over med kaldt vann.

Slik går du frem:

1. Skru gjennomløpsring med varmeelement inn i gjengehullet med urviseren.
 - Når varmeelementet blir skiftet ut: Fukt glasskolben med vann og skyv varmeelementet inn i gjennomløpsringen til det stopper.



NO

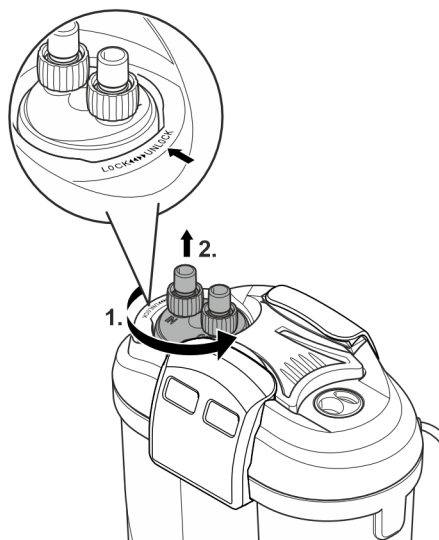
FST0063

Montere ut tilkoblingsenheten

Utmontering er nødvendig for rengjøring og vedlikehold og for å montere ut apparathodet når slanger er tilkoblet.

Slik går du frem:

1. Drei bajonettlåsen i retning "UNLOCK".
2. Ta av tilkoblingsenheten.

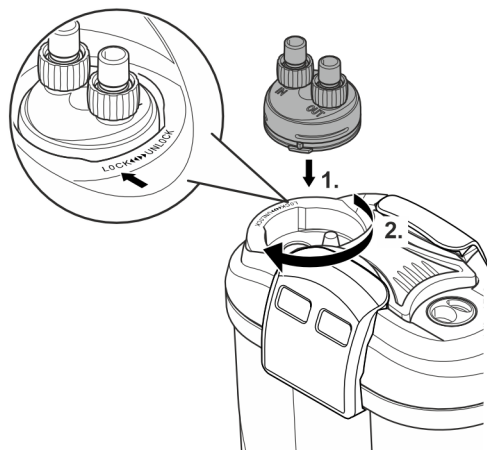


FST0065

Montere tilkoblingsenheten

Slik går du frem:

1. Sett inn tilkoblingsenheten.
 - Kanten på tilkoblingsenheten må innrettes korrekt i forhold til utsparingene på apparat-
hodet.
2. Drei bajonettlåsen i retning "LOCK".



NO

FST0067

Ta av apparthodet

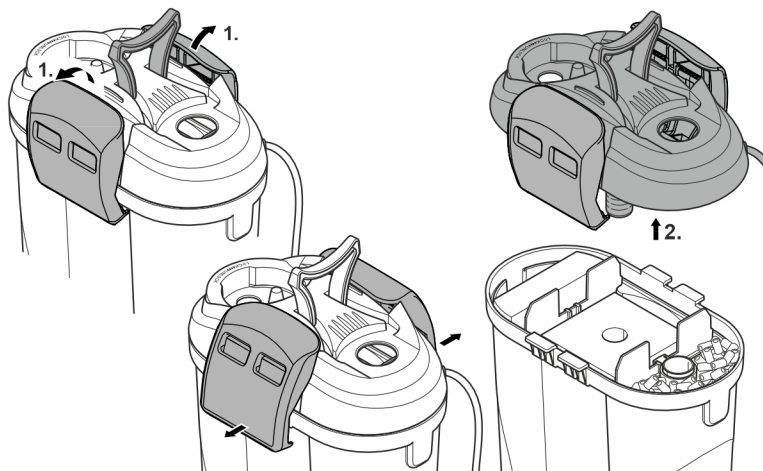
Utmontering er nødvendig for rengjøring og vedlikehold og for å skifte filtermaterialet.

Forutsetning:

- Varmeelementet er montert ut. (→ Montere ut varmeelementet)
- Tilkoblingsenheten er montert ut. (→ Montere ut tilkoblingsenheten)

Slik går du frem:

1. Løsne strammelåsene
2. Ta av apparthodet.

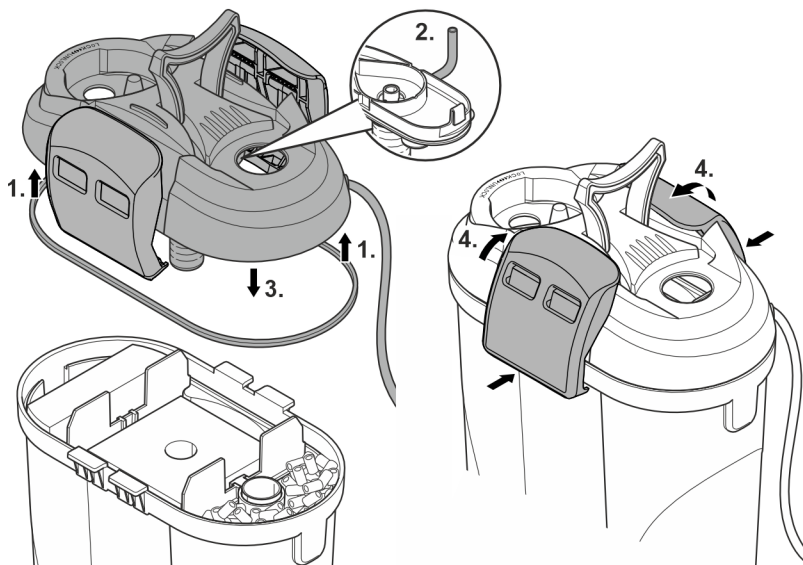


FST0069

Innbygging av apparthodet

Slik går du frem:

1. Kontroller at tetningen på apparthodet sitter som den skal.
– Rengjør tetning og skift skadde tetninger.
2. Pass på at luftslangen er montert og peker oppover.
3. Sett apparthodet på beholderen.
4. Vipp opp alle strammelåsene opp og la dem gå i lås.



NO

FST0068

Montere etterutrustningssett

FORSIKTIG

Glasskolben til varmeelementet kan knuses og føre til kuttskader.

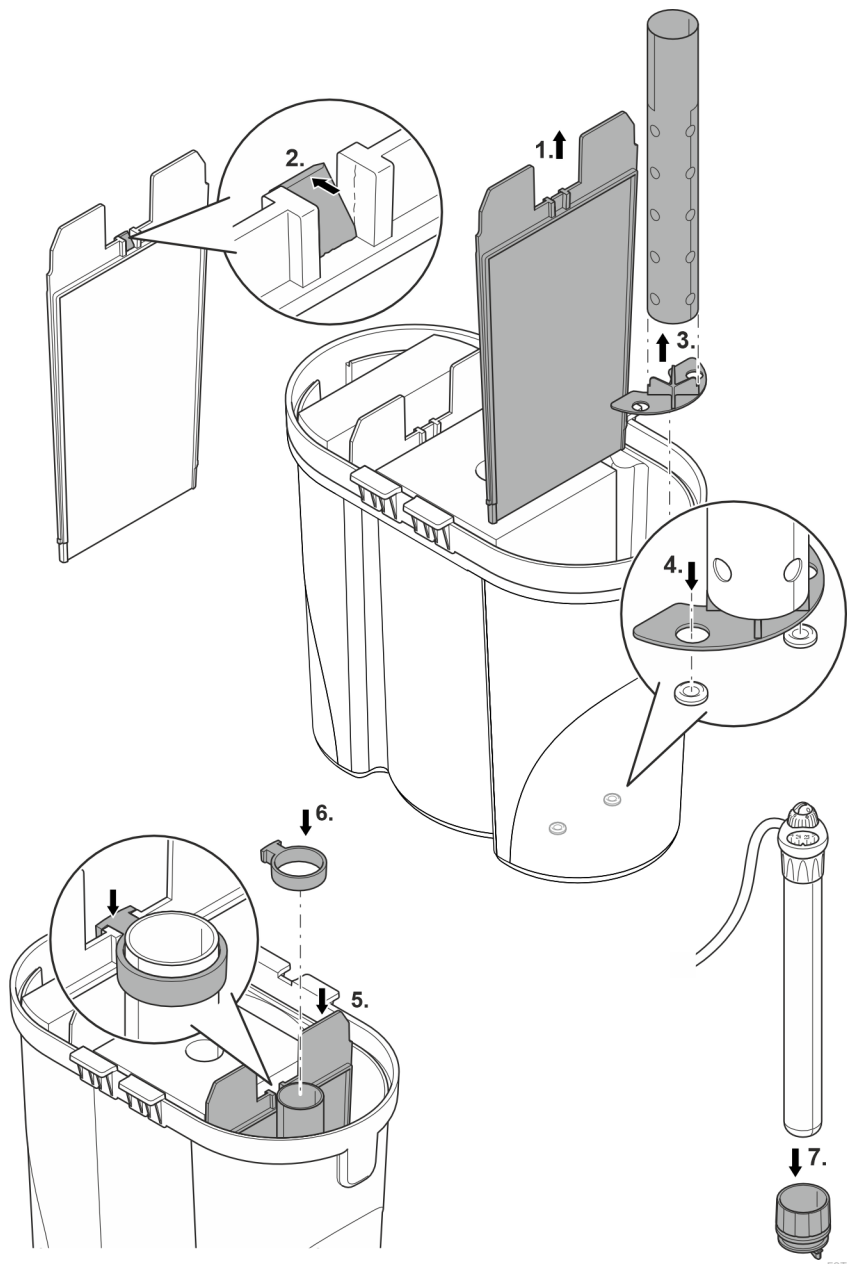
- ▶ Vær forsiktig ved håndtering av varmeelementet.
 - ▶ Slå av varmeelementet og la det avkjøle før du tar det ut av vannet.
 - ▶ Ikke legg et varmt varmeelement i kaldt vann, ikke hell over med kaldt vann.
-

Forutsetning:

- Apparathodet er tatt ut. (→ Ta av apparathodet)

Slik går du frem:

- Ved EDEN FES 100 bortfaller trinn 1 og 2.
 1. Ta ut en skillevegg.
 2. Fjern svekkingen.
 3. Trykk foten inn i varmelementrøret
 4. Sett varmelementrøret med rørholder inn i utsparingen i bunnen av beholderen.
 5. Sett inn skilleveggen igjen.
 6. Sett på holderen og fest den på skilleveggen (EDEN FES 200, 300) eller på beholderveggen (EDEN FES 100).
 7. Skyv varmeelementet inn i gjennomløpsringen til det stopper.
 - For enklere montasje dekkes glasskolben til varmeelementet med vann.
 - Monter varmeelementet først etter at alt arbeid er avsluttet. (→ Innbygging av apparathodet)
 - Pass på at o-ringen blir satt riktig på.



NO

FST0066

Installasjon og tilkobling

Rekkefølgen til arbeidet som skal utføres:

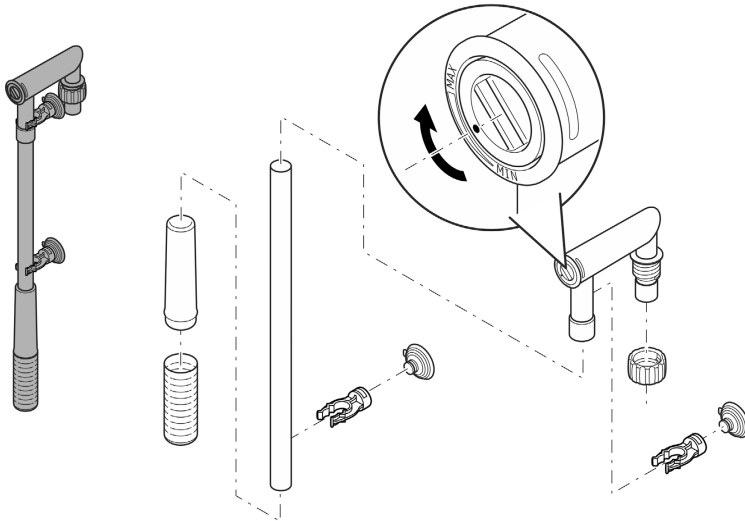
1. Hvis apparatet skal settes opp: Monter de vedlagte gummiføttene på bunnen av beholderen.
2. Ettermonter evt. varmeelement (→ Montere etterrustningssett)
3. Plassere filtermaterialer (→ Rengjøre/bytte filtermateriale)
4. Still opp apparatet.
 - Still opp apparatet ved siden av eller under akvariet. Vær oppmerksom på den maksimale transporthøyden. (→ Tekniske data)
5. Utfør tilkoblingene (→ Utføre tilkoblingene)

Utføre tilkoblingene

Sette sammen sugeenheten

Slik går du frem:

- Sett sammen sugeenheten.
- Still inn gjennomstrømningsmengden.
 - Drei gjennomstrømningsregulatoren i slangeadapteren i retning MIN eller MAX med en mynt.



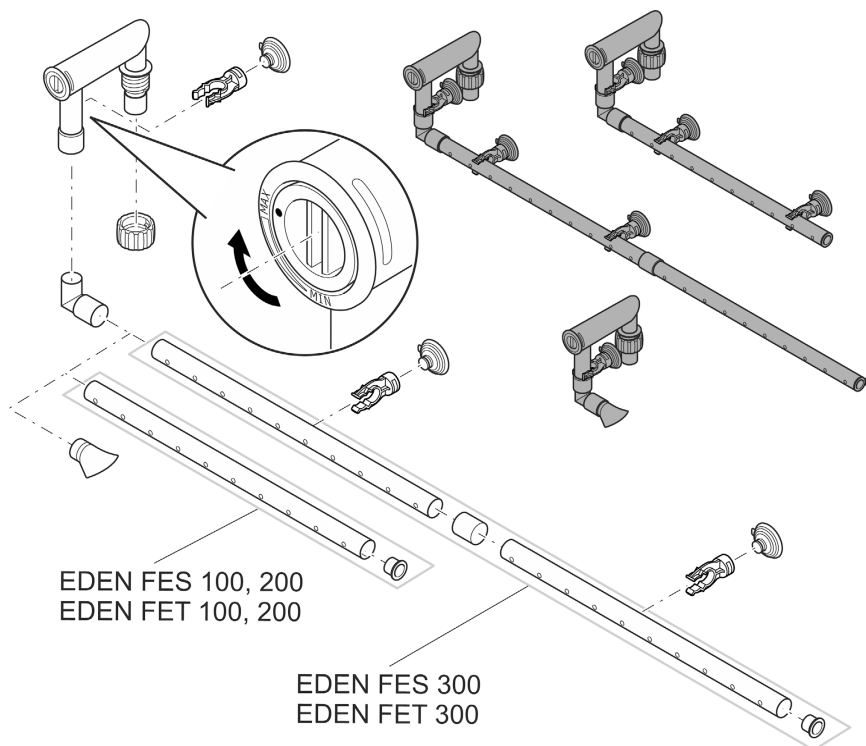
FST0060

Sette sammen utstrømmeren

Slik går du frem:

I stedet for utstrømmeren kan du bruke vannfordeleren som et alternativ.

- Drei gjennomstrømningsregulatoren i slangeadapteren til MAX med en mynt.



NO

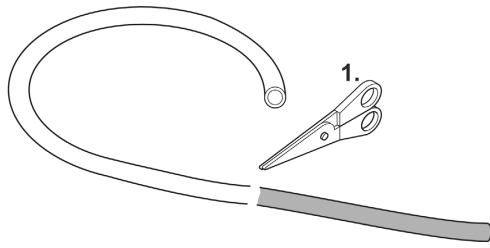
FST0061

Koble til slangen

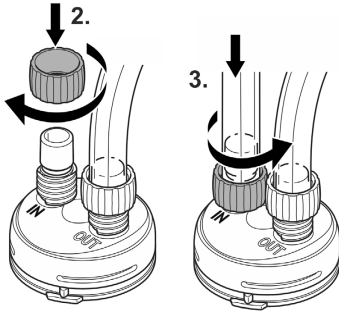
Fremgangsmåten er lik for inngang (IN) og utgang (OUT).

Slik går du frem:

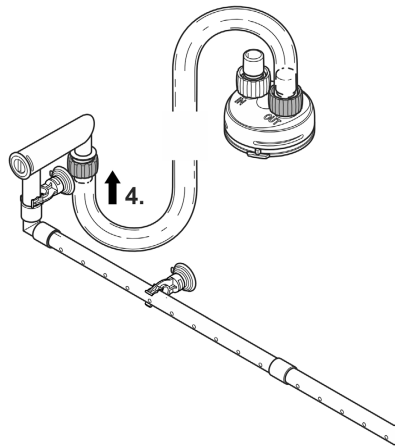
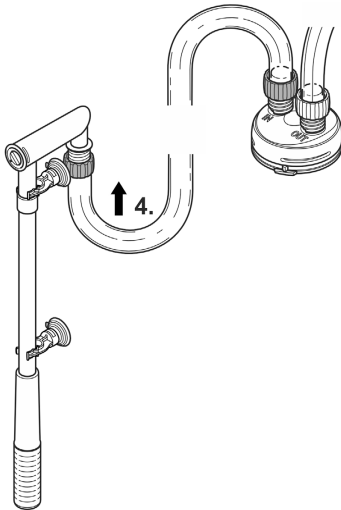
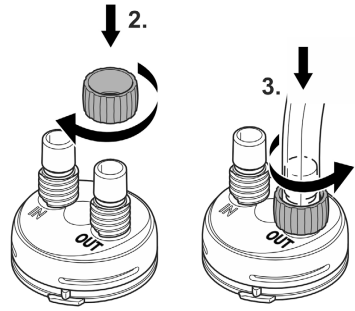
1. Avkort slangen til passe lengde.
 - Velg passe lengde slik at ikke slangen knekker ved oppstilling.
2. Skru overfalsmutteren på slangemunnstykket til tilkoblingsenheten.
3. Skyv slangen på slangemunnstykket og skru overfalsmutteren mot urviseren for å feste slangen.
4. Skyv den andre slangeeenden på slangemunnstykket på innsugsenheten/utstrømmeren og skru overfalsmutteren mot urviseren for å feste slangen.
5. Fest sugeenheten og utstrømningsenheten i akvariet ved hjelp av sugekopper.
(→ Funksjonsbeskrivelse)



IN



OUT



FST0062

Igangsetting

MERK

Pumpen må ikke tørrkjøres. Hvis ikke kan pumpen bli ødelagt.

► Kontroller vannstanden og sirkulasjonen i filteret og i akvariet regelmessig.

MERK

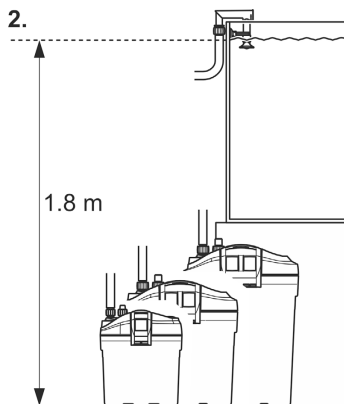
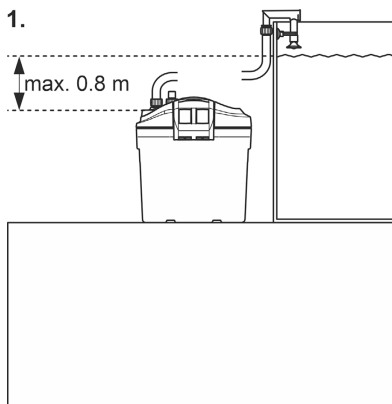
Brannfare på grunn av lett antenkelige materiale på varm overflate.

► Slå kun på varmeelementet når det er fullstendig nedsenket i vann.

- ❶ Fjern emballasjen rundt filtermaterialet. Før første bruk, skyll alle filtermaterialer grundig med varmt vann fra springen for å fjerne mulig forurensninger. (→ Rengjøre/bytte filtermateriale)

Fremgangsmåte:

- Fyll beholderen helt med vann og plasser den ved siden av akvariet.
 - Fyll beholderen via åpningen for varmeelementet. Fjern varmeelementet hhv. blindpluggen for å gjøre dette. (→ Montere ut varmeelementet)
 - Ved første gangs igangsetting skal tilkoblingsenheten ligge maksimalt 80 cm under vannflaten. Vannutløpet (utstrømmer eller vannfordeler) må ikke være under vann.
 - Et fullstendig fylt filter kan ligge mer enn 80 cm under vannflaten. Vær oppmerksom på den maksimale vannsøylen. (→ Tekniske data)
- Legg nettilkoblingsledningene slik at det dannes en dråpesløyfe!
- **Apparat med varmeelement:** Still inn vanntemperaturen på varmeelementet. (→ Bruksanvisning varmeelement).



FST0023

NO

Slå av/på

Slå på: Koble apparatet til strømnettet. Apparaten slås på. Etter innkobling tar det noen minutter før luften har sluppet ut av apparatet (støyer).

- Hvis nødvendig kan du endre gjennomstrømning med gjennomstrømningsregulator. (→ Sette sammen sugeenheten)

Slå av: Koble apparatet fra strømnettet.

- **Apparat med varmeelement:** Koble apparatet og varmeelementet fra strømnettet.

Rengjøring og vedlikehold

- Rengjør apparatet ved behov med rent vann og en myk børste.
- Du må ikke under noen omstendigheter bruke aggressive rengjøringsmidler eller kjemiske løsemidler, da dette kan angripe huset eller svekke apparatets funksjoner.
- Rengjørings- og utskiftingsintervallene for filtermaterialer avhenger av størrelsen på og fiskene i akvariet. Rengjøring og utskifting skal utføres ved behov for å sikre full filtreringsytelse.
- Hvis man har flere skumfilter: Rengjør eller skift skumfilter tidsforskjøvet. Dette sparer de nyttige filterbakteriene og gir en god biologiske rensing av vannet.

Rengjøre/bytte filtermateriale

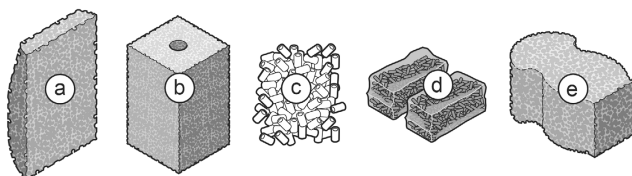
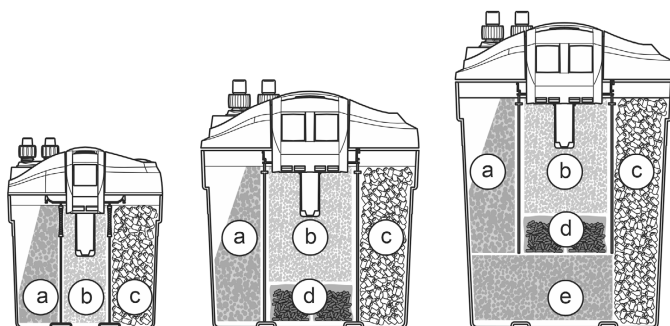
- ① Fjern emballasjen rundt filtermaterialet. Før første bruk, skyll alle filtermaterialer grundig med varmt vann fra springen for å fjerne mulig forurensninger. (→ Rengjøre/bytte filtermateriale)

Antall filtermateriale		EDEN FES, EDEN FET		
		100	200	300
a	Skumfilter 10 ppi	1	1	1
b	Skumfilter 20 ppi	1	1	1
c	Keramikksubstrat (420-g-pose)	1	2	3
d	Aktivkull	–	2	2
e	Skumfilter 10 ppi	–	–	1

EDEN FES 100
EDEN FET 100

EDEN FES 200
EDEN FET 200

EDEN FES 300
EDEN FES 300



FST0059

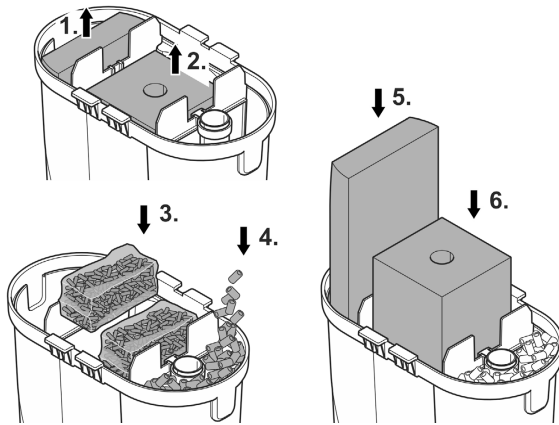
NO

Forutsetning:

- Apparathodet er tatt ut. (→ Ta av apparathodet)

Slik går du frem:

- Ta ut skumfilteret og skyll det under varmt vann eller bytt.
- Plasser skumfilter og aktivkull. Aktivkullet må tas ut av plastballasjen, men det skal bli værende i filterposen.
- Skyll keramikksubstratet i varmt vann eller bytt det.
 - Nødvendig antall poser (420 g) keramikksubstrat:
EDEN FES 100, EDEN FET 100: 1×
EDEN FES 200, EDEN FET 200: 2×
EDEN FES 300, EDEN FET 300: 3×
 - Før første gangs bruk tas keramikksubstratet ut av plastposen, skylles under varmt vann og fylles løst i filterbeholderen.
 - Dekk eventuelt til det eksisterende varmeelementrøret ved påfylling av keramikksubstratet, slik at det ikke kommer substrat inn i varmeelementrøret.



FST0014

Rengjør varmeelementet

⚠ FORSIKTIG

Glasskolben til varmeelementet kan knuses og føre til kuttskader.

- ▶ Vær forsiktig ved håndtering av varmeelementet.
- ▶ Slå av varmeelementet og la det avkjøle før du tar det ut av vannet.
- ▶ Ikke legg et varmt varmeelement i kaldt vann, ikke hell over med kaldt vann.

⚠ FORSIKTIG

Fare for forbrenning på grunn av varm overflate.

- ▶ Slå kun på varmeelementet når glasskolben er nedsenket i vann.
- ▶ Slå av varmeelementet og la det avkjøle før du tar det ut av vannet.

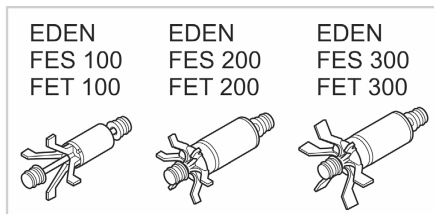
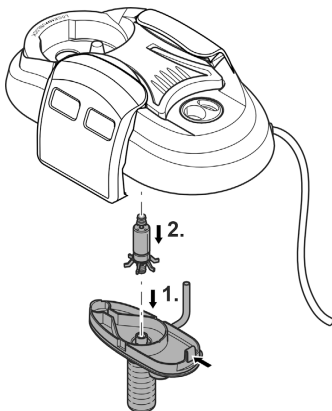
- Skru ut gjennomløpsringen og varmeelement, og rengjør varmeelementet i henhold til den vedlagte veiledningen, eller trekk det ut av gjennomløpsringen og bytt det.
 - (→ Montere ut varmeelementet)
- Sett apparatet sammen igjen i omvendt rekkefølge.
 - (→ Montere varmeelementet)

NO

Rengjøre/bytte løpehjul

Forutsetning:

- Apparathodet er tatt ut. (→ Ta av apparathodet)
- Trekk ned og av pumpedekslet.
 - EDEN FES 200, 300, EDEN FET 200, 300: Trykk lasken nedover.
- Montere ut, rengjøre eller skifte driftsenheten.
- Sett apparatet sammen igjen i omvendt rekkefølge.
 - Sørg for at begge gummilagrene sitter som de skal.
 - Pass på at lufteslangen er montert og peker oppover, slik at luften kan slippe ut.



FST0070

Monter apparatet igjen

- Monter sammen apparathode og filterenhet igjen. (→ Innbygging av apparatet)

Utbedrefeil

Feil	Årsak	Utbedring
Apparatet starter ikke	Nettspenning mangler	Kontroller nettspenningen
	Løpehjul blokkert	Rengjøring
	Høydeforskjellen mellom kanten på akvariet og innsugsenheten er for stor	Reduser høydeforskjellen
	Vannhøyde i apparatet for lavt	Fyll på vann
Ikke tilstrekkelig vannstrømning	Filterhus eller løpehjul tilsmusset	Rengjøring
	Løpehjul slitt	Bytte løpehjul
	Gjennomstrømningen feil innstilt	Korriger innstillingen
	Skumfilter tilsmusset	Rengjøring
	Aktivkull tilsmusset	Rengjøring
	Keramikksubstrat tilsmusset	Rengjøring
	Sugekurv tilstoppet	Rengjør sugesekurven
	Ledningssystem tilsmusset	Rengjør sugesekurven, utstrømmer og slanger
Ikke tilstrekkelig filtrering	Skumfilter tilsmusset	Rengjøring
	Filterskum er slitt	Skift ut
	Keramikksubstrat tilsmusset	Rengjøring
	Keramikksubstrat er slitt	Skift ut
	Aktivkull oppbrukt	Skift ut
For dårlig vannoppvarming (kun apparater med varmelement)	Varmeelement defekt	Skift ut
	Varmeapparat er ikke kalibrert	Kalibrer
	Vanntemperaturen på varmeelementet er feil innstilt	Korriger vanntemperaturen på varmeelementet
Høy støyutvikling	Luft i filteret, lufteslange ikke riktig plassert på pumpen	Korriger plasseringen av lufteslangen

Slitedeler

- Sugekopp
- Løpehjul
- Skumfilter
- Aktivkull
- Keramikksubstrat

Tekniske data

Beskrivelse		EDEN FES, EDEN FET			
		100	200	300	
Merkespenning	V AC	230	230	230	
Nettfrekvens	Hz	50	50	50	
Beskyttelsesart		IPX8	IPX8	IPX8	
Effektforbruk filter	W	11	17	23	
Effektforbruk varmeelement	W	100	200	300	
Maks. ytelse	l/t	600	800	1000	
Maks. transporthøyde	m	1,1	1,1	1,3	
Maksimal vannsøyle	m	1,8	1,8	1,8	
Volum filter	l	1,25	4,2	6,4	
Volum forfilter	l	0,7	1,5	1,5	
Egnet for akvarium opptil maksimalt	l	100	200	300	
Lengde nettilkoblingsledning (filter, varmeelement)	m	1,5	1,5	1,5	
Slangelengde	m	2,5	2,5	2,5	
Slangediameter for tilkobling på slangemunnstykker	mm	13	17	17	
Dimensjoner	Lengde	mm	200	290	290
	Bredde	mm	120	180	180
	Høyde	mm	240	330	420
Vekt	EDEN FES	kg	1,8	3,7	4,4
	EDEN FET	kg	2,1	4,0	4,8

NO

Kassering

MERK

Dette apparatet må ikke kastes i vanlig husholdningsavfall.

- ▶ Apparatet må avhendes i henhold til gjeldende forskrifter via godkjent avfallsmottak.
- ▶ Ved spørsmål kan du ta kontakt med ditt lokale avfallsselskap. Der finner du informasjon om forskriftsmessig deponering av apparatet.
- ▶ Sørg for å gjøre apparatet ubrukelig ved å klippe over kablene.

Säkerhetsanvisningar

Elanslutning

- Apparaten får endast anslutas om de elektriska data som gäller för apparaten stämmer överens med strömförsörjningen.
- Anslut endast apparaten till ett vägguttag som installerats enligt gällande föreskrifter.
- Skydda öppna kontakter och uttag mot fukt.

Säker drift

- Om elektriska apparater ligger i vatten ska de kopplas loss från elnätet innan du griper ned i vattnet. I annat fall föreligger risk för allvarliga personskador eller dödsolyckor av elektriskt slag.
- Använd inte apparaten om elektriska ledningar eller kåpor har skadats.
- Avfallshantera apparaten när strömkabeln är skadad. Strömkabeln kan inte bytas ut.
- Dra aldrig i elektriska ledningar. Bär aldrig apparater i deras kablar.
- Dra kablarna så att de är skyddade mot skador och att ingen kan snava över dem.
- Använd inte apparaten tillsammans med kemikalier, livsmedel, brännbara, explosiva ämnen eller andra vätskor än vatten.
- Denna apparat kan användas av barn som är 3 år eller äldre samt av personer med sänkt fysisk, sensorisk eller mental förmåga eller brist på erfarenhet och kunskap förutsatt att de hålls under uppsikt eller instrueras i hur de använder apparaten säkert samt de risker som kan uppstå. Barn får inte leka med apparaten. Rengöring och användarunderhåll får inte utföras av barn utan uppsikt.
- Genomför aldrig tekniska ändringar på apparaten.
- Använd endast originalreservdelar och -tillbehör.
- Vänd dig till kundtjänsten eller till EDEN om du har problem.

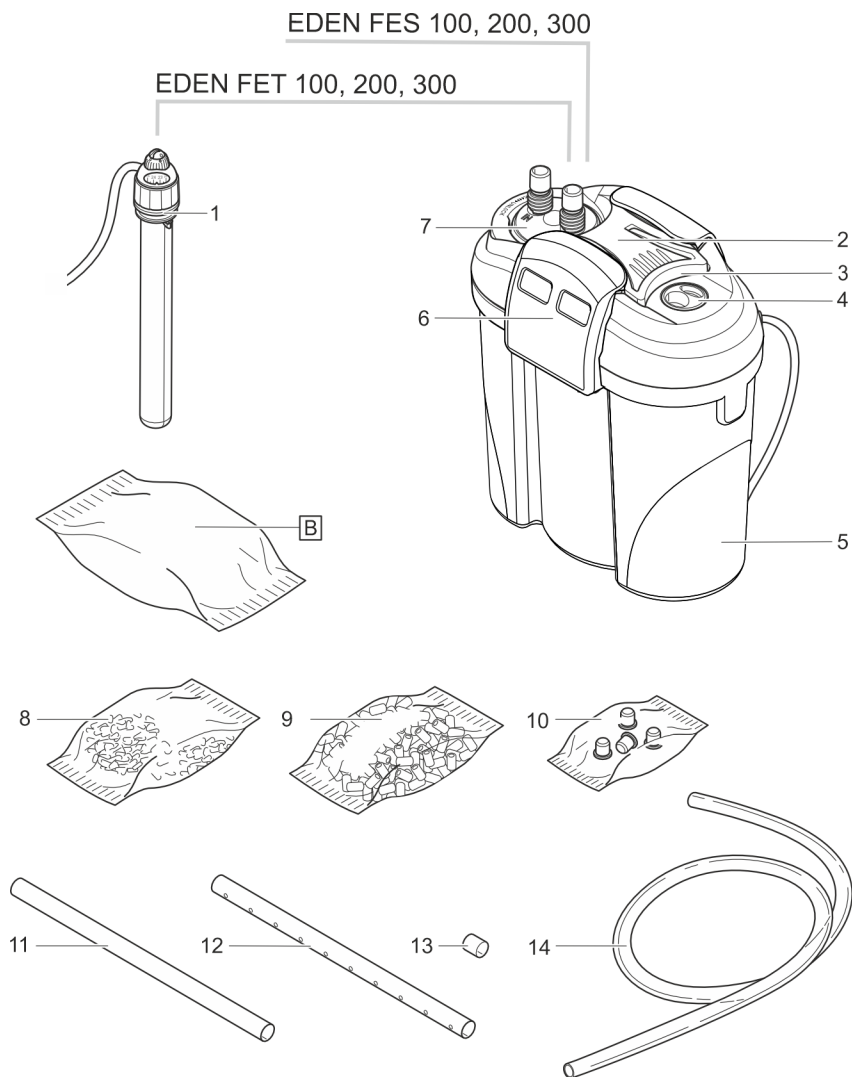
Ändamålsenlig användning

Använd produkten som beskrivs i den här handboken endast på följande sätt:

- Filtrera vattnet och låt det cirkulera.
- För drift med sötvatten eller havsvatten.
- Inomhus och för privata akvarier.
- Med hänsyn till tekniska data. (→ Tekniska data)

Produktbeskrivning

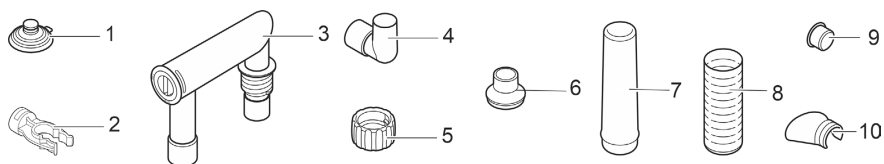
Översikt



SV

FST0055

	EDEN FES 100, 200, 300 EDEN FET 100, 200, 300	Antal		
		100	200	300
1	Reglerbart värmeelement med öppningsring (endast EDEN FET 100, 200, 300) EDEN FET 100: EDEN RCA 100 EDEN FET 200: EDEN RCA 200 EDEN FET 300: EDEN RCA 300	1	1	1
2	Apparathuvud	1	1	1
3	Handtag, justerbart	–	1	1
4	Blindplugg	1	1	1
5	Behållare, fylld med filtermaterial	1	1	1
6	Låsclips	2	2	2
7	Anslutningsenhet med slanganslutningar för utlopp (OUT) och inlopp (IN)	1	1	1
8	Filterpåse med aktivt kol	–	2	2
9	Keramiksubstrat	1	2	3
10	Påse med 4 fötter	1	1	1
11	Insugningsrör	1	1	1
12	Utloppsrör	1	1	2
13	Slangstycke som förbindningsstycke för utloppsrör (12)	–	–	1
14	Slang	1	1	1

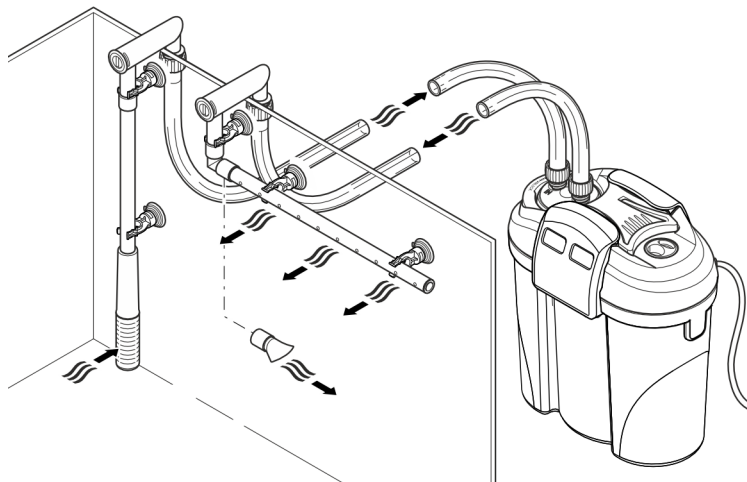


	EDEN FES 100, 200, 300 EDEN FET 100, 200, 300	Antal		
		100	200	300
1	Sugkopp	5	5	5
2	Klämma	5	5	5
3	Slangadapter, reglerbar	2	2	2
4	Vinkelstycke	1	1	1
5	Överfallsmutter	4	4	4
6	Adapter insugningsrör EDEN FES 100 EDEN FET 100	1	–	–
7	Adapter insugningsrör EDEN FES 200, 300 EDEN FET 200, 300	–	1	1
8	Sugkorg	1	1	1
9	Lock	1	1	1
10	Vattenfördelare	1	1	1

Funktionsbeskrivning

Vattnet som sugns in av en pump i enhetens ovan del flödar genom filterkammarna som sitter bredvid varandra. Sedan strömmar vattnet genom utströmningsröret eller via vattenfördelaren tillbaka till akvariet.

Filtermaterialen består av filtersvampar med olika porstäthet och aktivt kol/keramiksubstrat. På en apparat med värmare värms vattnet upp under vägen genom filtersystemet.



SV

FST0057

Komplettera värmaren

EDEN FES 100, 200, 300 kan kompletteras i efterhand med värmeelement EDEN RCA.

EDEN FES	EDEN RCA					
	25	50	100	150	200	300
100	○	○	●	-	-	-
200	○	○	○	○	●	-
300	○	○	○	○	○	●

● rekommenderat

○ möjligt

- inte möjligt

För montering krävs ombyggnadssetet för värmeelementet:

- EDEN FES 100: EDEN ombyggnadsset 95497
- EDEN FES 200: EDEN ombyggnadsset 95498
- EDEN FES 300: EDEN ombyggnadsset 95499

Symboler på apparaten

IPX8



Apparaten är vattentät för permanent placering ned till 1 m djup.



Skyddsklass II, säker elektrisk separation från nätet med förstärkt eller dubbel isolering



Använd endast apparaten inomhus.



Apparaten får inte kastas i vanliga hushållssopor.



Läs bruksanvisningen.

Åtkomst till apparaten

Demontera värmaren

OBS

Glaskolven till värmaren kan spricka och orsaka skärskador.

- ▶ Var försiktig när du hanterar värmaren.
- ▶ Stäng av värmaren och låt den svalna innan du tar upp den ur vattnet.
- ▶ Doppa inte värmeelement i kallt vatten och spola inte kallt vatten över det.

OBS

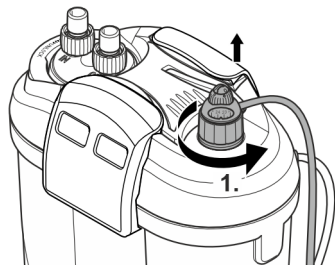
Risk för brännskador på grund av het yta.

- ▶ Slå inte på värmaren förrän glaskolven är under vattnet.
- ▶ Stäng av värmaren och låt den svalna innan du tar upp den ur vattnet.

Värmaren måste demonteras vid rengöring och underhåll och vid demontering av apparatens ovandel.

Gör så här:

1. Skruva ur genomföringsringen tillsammans med värmaren moturs.



FST0064

Montera värmaren

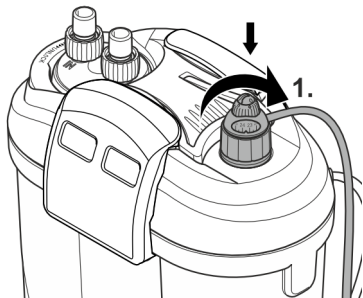
⚠ OBS

Glaskolven till värmaren kan spricka och orsaka skärskador.

- ▶ Var försiktig när du hanterar värmaren.
- ▶ Stäng av värmaren och låt den svalna innan du tar upp den ur vattnet.
- ▶ Doppa inte värmeelement i kallt vatten och spola inte kallt vatten över det.

Gör så här:

1. Skruva i genomföringsringen medurs i gäng hållet.
 - Om värmaren byts ut: Fukta glaskolven med vatten och skjut in värmaren i genomföringsringen tills det tar emot.



SV

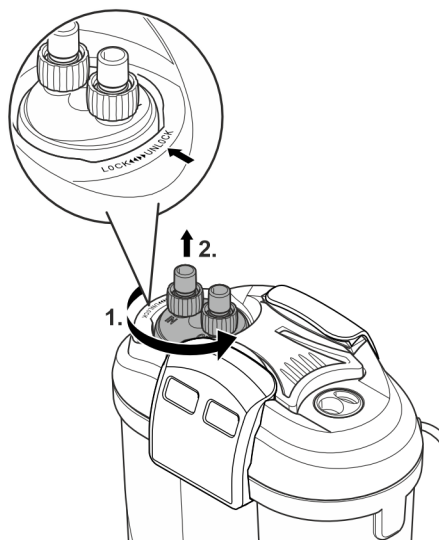
FST0063

Demontera anslutningsenheten

Demontering krävs vid rengöring och underhåll och vid demontering av apparatens ovandel med anslutna slangar.

Gör så här:

1. Vrid bajonettlåset i riktning "UNLOCK".
2. Ta av anslutningsenheten.

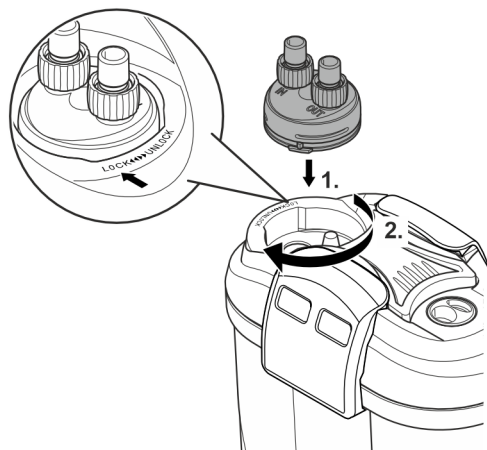


FST0065

Montera anslutningsenheten

Gör så här:

1. Sätt i anslutningsenheten.
 - Tapparna på anslutningsenheten måste vara korrekt riktade mot ursparningarna i enhetens ovan del.
2. Vrid bajonettlåset i riktning "LOCK".



SV

FST0067

Demontera apparatens ovandel

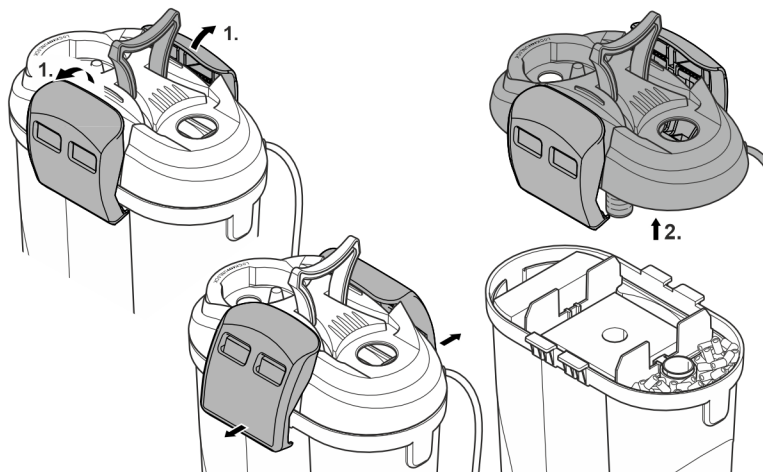
Demontering krävs vid rengöring och underhåll och vid byte av filtermaterialet.

Förutsättning:

- Värmaren är demonterad. (→ Demontera värmaren)
- Anslutningsenheten är demonterad. (→ Demontera anslutningsenheten)

Gör så här:

1. Lossa snäpplåsen
2. Ta av enhetens ovandel.

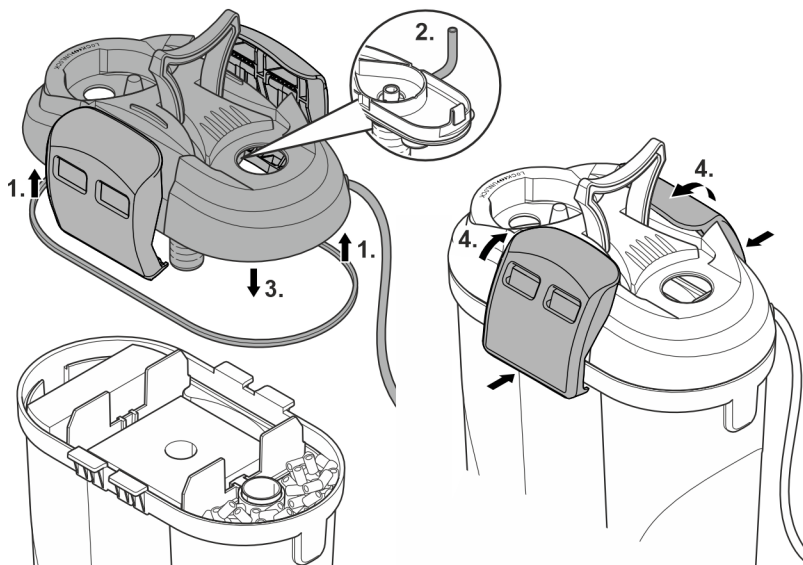


FST0069

Montera apparatens ovandel

Gör så här:

1. Kontrollera att tätningen på enhetens ovandel sitter korrekt.
– Rengör tätningen, byt ut den om den är skadad.
2. Se till att ventilationsslangen är monterad och att den pekar uppåt.
3. Sätt enhetens ovandel på behållaren.
4. Fäll upp alla spärrlås och se till att de går i ingrepp.



SV

FST0068

Montera efterutrustningsetet

OBS

Glaskolven till värmaren kan spricka och orsaka skärskador.

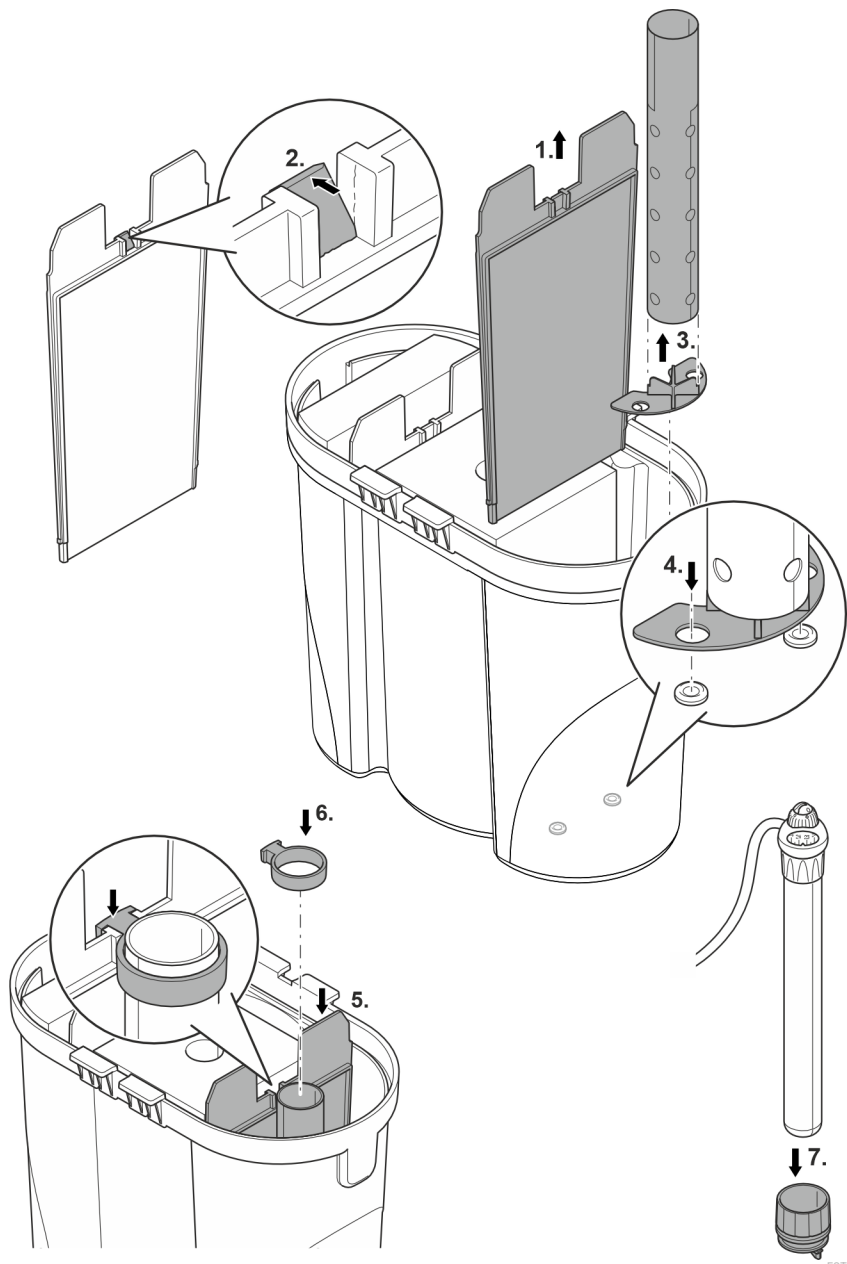
- ▶ Var försiktig när du hanterar värmaren.
 - ▶ Stäng av värmaren och låt den svalna innan du tar upp den ur vattnet.
 - ▶ Doppa inte värmeelement i kallt vatten och spola inte kallt vatten över det.
-

Förutsättning:

- Enhetens ovandel har tagits av. (→ Demontera apparatens ovandel)

Gör så här:

- Vid EDEN FES 100 utgår steg 1 och 2.
 1. Ta ut en skiljevägg.
 2. Ta bort avbrottet.
 3. Tryck in uppställningsfoten i värmarröret
 4. Sätt värmarröret med rörhållaren i ursparningen i behållarens botten.
 5. Sätt i skiljeväggen igen.
 6. Sätt på hållaren och fäst den på skiljeväggen (EDEN FES 200, 300) eller behållarens vägg (EDEN FES 100).
 7. Skjut in värmaren i genomföringsringen till anslag.
 - Fukta värmarens glaskolv med vatten för lättare montering.
 - Montera värmaren först efter att alla arbeten har slutförts. (→ Montera apparatens ovandel)
 - Kontrollera att O-ringen sitter rätt.



SV

FST0066

Installation och anslutning

Ordningsföljd för arbetena som ska utföras:

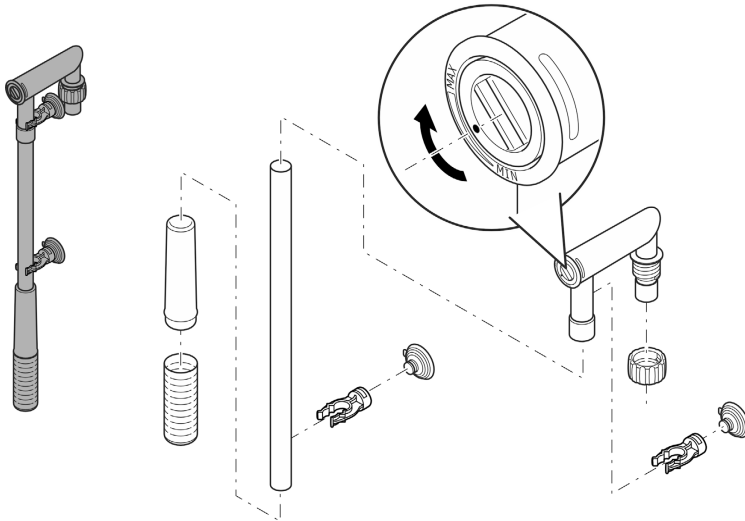
1. Om enheten ska ställas upp: Montera de medföljande gummifötterna på behållarens botten.
2. Efterrusta med ev. med en värmare (→ Montera efterrustningsetet)
3. Positionera filtermaterialen (→ Rengöra/byta ut filtermaterialet)
4. Ställ upp apparaten.
 - Ställ upp apparaten bredvid eller under akvariet. Beakta max. uppfordringshöjd.
(→ Tekniska data)
5. Skapa anslutningarna (→ Upprätta anslutningarna)

Upprätta anslutningarna

Sätt ihop sugenheten

Gör så här:

- Sätt ihop sugenheten.
- Ställ in flödesmängden.
 - Vrid flödesregleringen i slangadaptern i riktning MIN eller MAX med ett mynt.



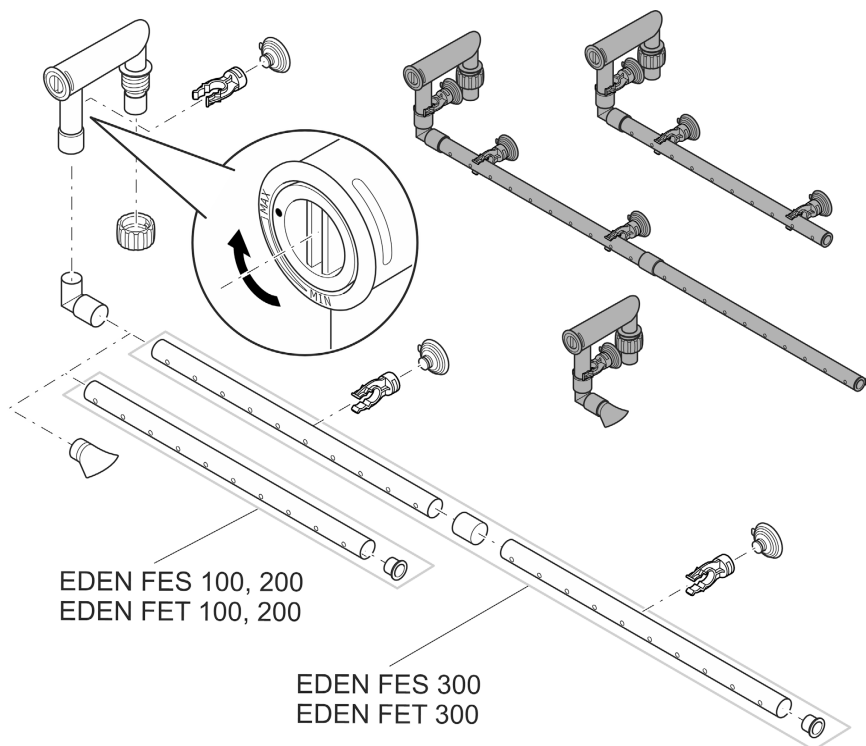
FST0060

Montera samman utströmmarenheten

Gör så här:

I stället för utloppsroret kan man som alternativ använda vattenfördelaren.

- Vrid flödesregleringen i slangadaptern till MAX med ett mynt.



SV

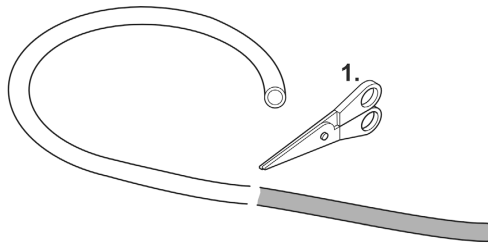
FST0061

Ansluta slang

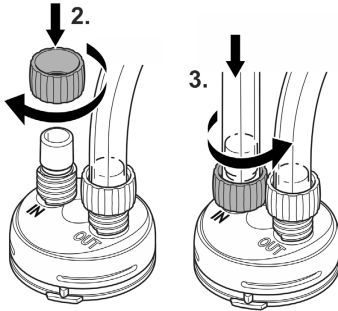
Tillvägagångssättet är identiskt för ingången (IN) och utgången (OUT).

Gör så här:

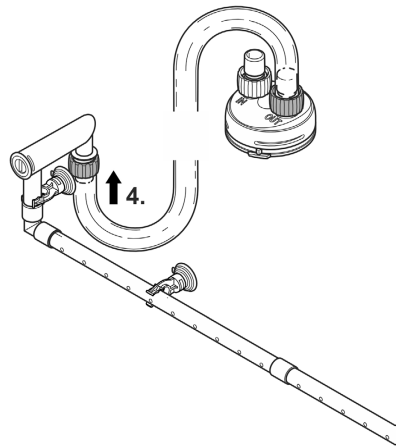
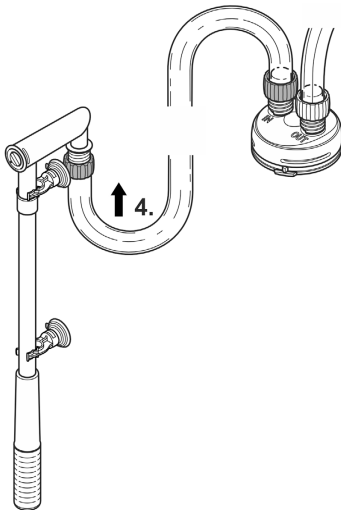
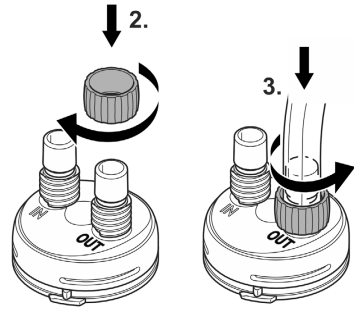
1. Korta av slangen till lämplig längd.
 - Välj en längd så att slangen inte kan vikas i den planerade placeringen av slangen.
2. Skruva fast överfallsmuttern på slangkopplingen på anslutningsenheten.
3. Skjut på slangen på slangkopplingen och skruva överfallsmuttern moturs för att fixera slangen.
4. Skjut på den andra slangändan på slangkopplingen på insugningsenheten/utströmmarenheten och skruva överfallsmuttern moturs för att fixera slangen.
5. Sätt fast sugenheten och utströmningsenheten på akvariet med sugproppar.
(→ Funktionsbeskrivning)



IN



OUT



FST0062

Driftstart

ANVISNING

Pumpen får inte gå torr. I annat fall finns det risk för att pumpen förstörs.

- Kontrollera regelbundet vattennivån och cirkulationen i filtret och i akvariet.

ANVISNING

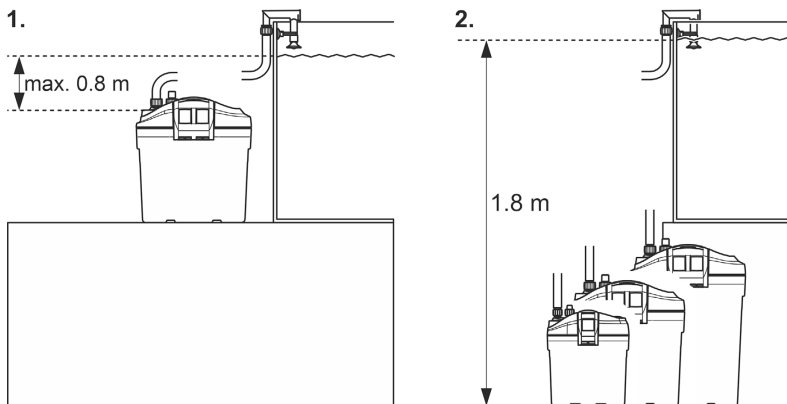
Brandfara vid mycket brandfarligt material på het yta.

- Slå endast på värmeelementet när den har sänkts komplett under vattenytan.

- ❶ Ta bort förpackningen runt om filtermaterialet. Spola igenom alla filtermaterial grundligt med varmt kranvatten före första användningen för att få bort eventuella föroreningar. (→ Rengöra/byta ut filtermaterialet)

Tillvägagångssätt:

- Fyll behållaren helt med vatten och placera den bredvid akvariet.
 - Fyll på behållaren genom öppningen för värmaren. För detta måste värmaren/blindpluggen tas bort. (→ Demontera värmaren)
 - Vid första ibruktagningen får anslutningsenheten vara maximalt 80 cm under vattenytan. Vattenutloppet (utströmningsröret eller vattenfördelaren) får inte vara under vattenytan.
 - Ett helt fyllt filter får vara mer än 80 cm under vattenytan. Beakta maximal vattenpelare. (→ Tekniska data)
- Dra varje nätkabeln på ett sådant sätt att en droppslinga bildas.
- **Enhet med värmare:** Ställ in vattentemperaturen på värmaren. (→ bruksanvisning värmare).



FST0023

SV

Sätta på/stänga av

Slå på apparaten: Anslut apparaten till elnätet. Apparaten startar direkt. Efter påslagning dröjer det ett par minuter tills apparaten har tömts helt på luft (ljud hörs).

- Ändra ev. flödet med flödesregulatorn. (→ Sätt ihop sugenheten)

Slå ifrån apparaten: Skilj apparaten åt från elnätet.

- .Enhet med värmare: Skilj apparaten och värmaren från elnätet.

Rengöring och underhåll

- Rengör apparaten vid behov med rent vatten och en mjuk borste.
- Använd inga aggressiva rengöringsmedel eller kemiska lösningar då dessa kan angripa apparatens kåpa eller leda till att apparatens funktion försämras.
- Rengörings- och utbytesintervall för filtermaterial är beroende av akvariets storlek och fiskbestånd. Av denna anledning ska filtermedia rengöras och bytas ut efter behov för att garantera maximal filterkapacitet.
- Om det finns flera filtersvampar: Rengör eller byt ut filtersvamparna vid olika tidpunkter. Fördelaktiga filterbakterier skonas och kan bidra till att vattnet renas biologiskt.

Rengöra/byta ut filtermaterialet

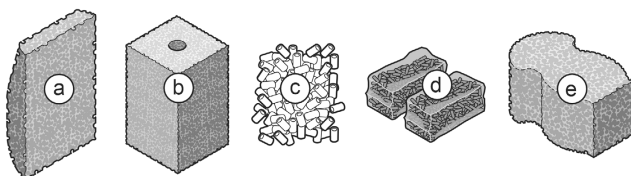
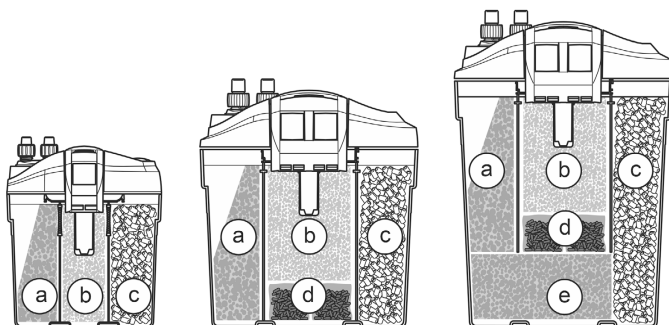
- ⓘ Ta bort förpackningen runt om filtermaterialet. Spola igenom alla filtermaterial grundligt med varmt kranvatten före första användningen för att få bort eventuella föroreningar.
(→ Rengöra/byta ut filtermaterialet)

Antal filtermaterial		EDEN FES, EDEN FET		
		100	200	300
a	Filtersvamp 10 ppi	1	1	1
b	Filtersvamp 20 ppi	1	1	1
c	Keramiksubstrat (420 g-påse)	1	2	3
d	Aktivt kol	–	2	2
e	Filtersvamp 10 ppi	–	–	1

EDEN FES 100
EDEN FET 100

EDEN FES 200
EDEN FET 200

EDEN FES 300
EDEN FES 300



SV

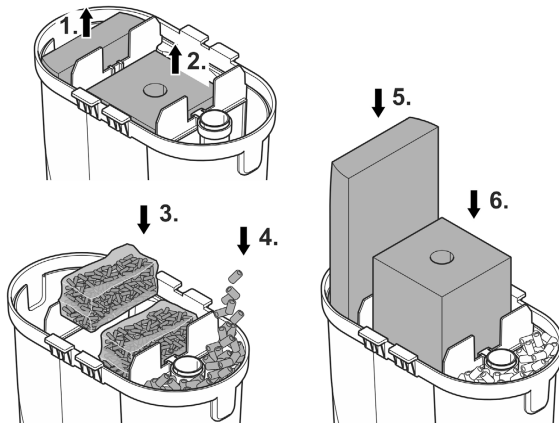
FST0059

Försättning:

- Enhetens ovandel har tagits av. (→ Demontera apparatens ovandel)

Gör så här:

- Ta ut filtersvamparna och spola ur dem under varmt vatten eller byt ut dem.
- Positionera filtersvampar och aktivt kol. Det aktiva kolet måste tas ut ur plastförpackningen, men ska förbli i sin filterpåse.
- Spola ur keramiksubstratet under varmt vatten eller byt ut det.
 - Erforderligt antal påsar (420 g) keramiksubstrat:
EDEN FES 100, EDEN FET 100: 1×
EDEN FES 200, EDEN FET 200: 2×
EDEN FES 300, EDEN FET 300: 3×
 - Ta ut keramiksubstratet ur plastpåsen före första användningen, spola ur det under varmt vatten och lägg det sedan löst i filterbehållaren.
 - Täck över befintligt värmarrör vid påfyllning av keramiksubstrat så att inget substrat kan komma in i värmarröret.



FST0014

Rengöra uppvärmningsheten

⚠ OBS

Glaskolven till värmaren kan spricka och orsaka skärskador.

- ▶ Var försiktig när du hanterar värmaren.
- ▶ Stäng av värmaren och låt den svalna innan du tar upp den ur vattnet.
- ▶ Doppa inte värmeelement i kallt vatten och spola inte kallt vatten över det.

⚠ OBS

Risk för brännskador på grund av het yta.

- ▶ Slå inte på värmaren förrän glaskolven är under vattnet.
- ▶ Stäng av värmaren och låt den svalna innan du tar upp den ur vattnet.

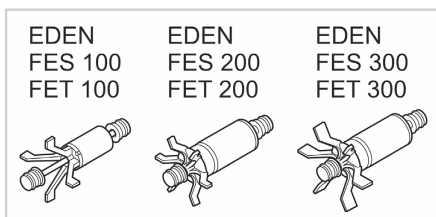
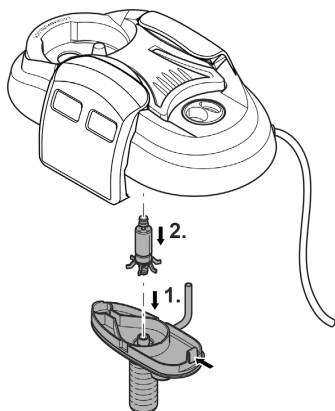
- Skruva ut genomföringsringen inklusive värmaren och rengör värmaren enligt separat bifogad anvisning eller dra ut värmaren ur genomföringsringen och byt ut den.
 - (→ Demontera värmaren)
- Montera samman apparaten i omvänd ordningsföljd.
 - (→ Montera värmaren)

SV

Rengör/byt ut drivenheten

Förutsättning:

- Enhetens ovandel har tagits av. (→ Demontera apparatens ovandel)
- Dra av pumplocket nedåt.
 - EDEN FES 200, 300, EDEN FET 200, 300: Tryck ner fliken.
- Ta ut drivenheten, rengör eller byt ut.
- Montera samman apparaten i omvänd ordningsföljd.
 - Se till att båda gummilager sitter rätt.
 - Se till att ventilationsslangen är monterad och att den pekar uppåt så att luften kan avvika.



FST0070

Installera apparaten på nytt

- Montera ihop enhetens ovandel och filterenheten igen. (→ Montera apparatens ovandel)

Felavhjälpning

Störning	Orsak	Åtgärd
Apparaten startar inte	Nätspänning saknas	Kontrollera nätspänningen
	Drivenheten är blockerad	Rengöring
	Höjdskillnaden mellan akvariets kant och insugningsenheten är för stor	Minska höjdskillnaden
	Vattennivån i enheten är för låg	Fyll på vatten
Otillräckligt vattenflöde	Filterhuset eller drivenheten är nedsmutsad	Rengöring
	Drivenheten är sliten	Byt ut drivenheten
	Flödet är felaktigt inställt	Korrigerera inställningen
	Filtersvampen är nedsmutsad	Rengöring
	Det aktiva kolet är nedsmutsat	Rengöring
	Keramiks substratet är nedsmutsat	Rengöring
	Sugkorgen igensatt	Rengör sugkorgen
	Ledningssystemet är smutsigt	Rengör sugenheten, utströmarenheten och slangarna
Otillräckligt filterkapacitet	Filtersvampen är nedsmutsad	Rengöring
	Filtersvampen är sliten	Byt
	Keramiks substratet är nedsmutsat	Rengöring
	Keramiks substratet är slitet	Byt
	Det aktiva kolet är förbrukat	Byt
Otillräcklig vattenuppvärmning (endast enheter med värmare)	Värmaren defekt	Byt
	Värmaren har inte kalibrerats	Kalibrera
	Vattentemperaturen är felaktigt inställd på värmaren	Korrigerera vattentemperaturen på värmaren
Förhöjd ljudutveckling	Luft i filtret, ventilationsslangen är inte rätt positionerad på pumpen	Korrigerera ventilationsslangens placering

Slitagedelar

- Sugproppar
- Drivenhet
- Filtersvampar
- Aktivt kol
- Keramiksubstrat

Tekniska data

Beskrivning		EDEN FES, EDEN FET			
		100	200	300	
Märkspänning	V AC	230	230	230	
Nätfrekvens	Hz	50	50	50	
Kapslingsklass		IPX8	IPX8	IPX8	
Effektförbrukning filter	W	11	17	23	
Effektförbrukning värmare	W	100	200	300	
Max. matningsprestanda	l/h	600	800	1000	
Max. oppfordringshöjd	m	1,1	1,1	1,3	
Maximal vattenpelare	m	1,8	1,8	1,8	
Filtrets volym	l	1,25	4,2	6,4	
Förfiltrets volym	l	0,7	1,5	1,5	
Lämpat för akvarier upp till max	l	100	200	300	
Strömkabelns längd (filter, värmeelement)	m	1,5	1,5	1,5	
Slanglängd	m	2,5	2,5	2,5	
Slangdiameter för anslutning till slanganslutningar	mm	13	17	17	
Mått	Längd	mm	200	290	290
	Bredd	mm	120	180	180
	Höjd	mm	240	330	420
Vikt	EDEN FES	kg	1,8	3,7	4,4
	EDEN FET	kg	2,1	4,0	4,8

SV

Avfallshantering

ANVISNING

Denna apparat får inte kastas i hushållssoporna.

- ▶ Lämna in apparaten till en återvinningscentral.
- ▶ Kontakta lokal återvinningscentral om frågor uppstår. De lämnar information om korrekt avfallshantering.
- ▶ Klipp av kabeln så att apparaten är obrukbar.

Alkuperäisen käyttöohjeen käännös.

Turvaohjeet

Sähkölitettä

- Laitteen saa yhdistää vain silloin, kun laitteen ja virransyötön sähkötiedot vastaavat toisiinsa.
- Yhdistä laite vain määräysten mukaisesti asennettuun pistorasiaan.
- Suojaa avoimet pistokkeet ja holkit kosteudelta.

Turvallinen käyttö

- Irrota kaikki vedessä olevat sähkölaitteet sähköverkosta ennen kuin kosketat veteen. Muutoin sähköisku voi aiheuttaa vakavan vamman tai kuoleman.
- Laitetta ei saa käyttää, jos sähköjohdot tai kotelo ovat vaurioituneet.
- Hävitä laite, jos sen verkkoliitäntäjohto on vaurioitunut. Verkkoliitäntäjohtoa ei voi vaihtaa.
- Älä koskaan vedä sähköjohtoja. Mitään laitetta ei saa kantaa sen johdosta.
- Aseta kaapelit siten, että ne ovat suojassa vaurioilta ja siten, että kukaan ei voi kompastua niihin.
- Älä käytä laitetta yhdessä kemikaalien, elintarvikkeiden, palavien, räjähtävien aineiden tai muiden nesteiden kuin veden kanssa.
- Tätä laitetta saavat käyttää yli 3-vuotiaat lapset, sekä henkilöt, joiden fyysiset, aistimelliset tai henkiset kyvyt ovat vähentyneet tai joilla ei ole tarvittavaa kokemusta ja tietoa, vain valvonnan alaisina ja kun heille on annettu opastusta laitteen turvallisesta käytöstä ja kun he ymmärtävät laitteen käytöstä mahdollisesti seuraavat vaarat. Lapset eivät saa leikkiä laitteella. Puhdistus ja käyttäjän suorittama huolto eivät saa tapahtua lasten toimesta ilman valvontaa.
- Älä koskaan tee laitteeseen teknisiä muutoksia.
- Käytä laitteessa vain alkuperäisiä varaosia tai lisävarusteita.
- Käänny ongelmatilanteissa EDENin valtuutetun huoltopalvelun puoleen.

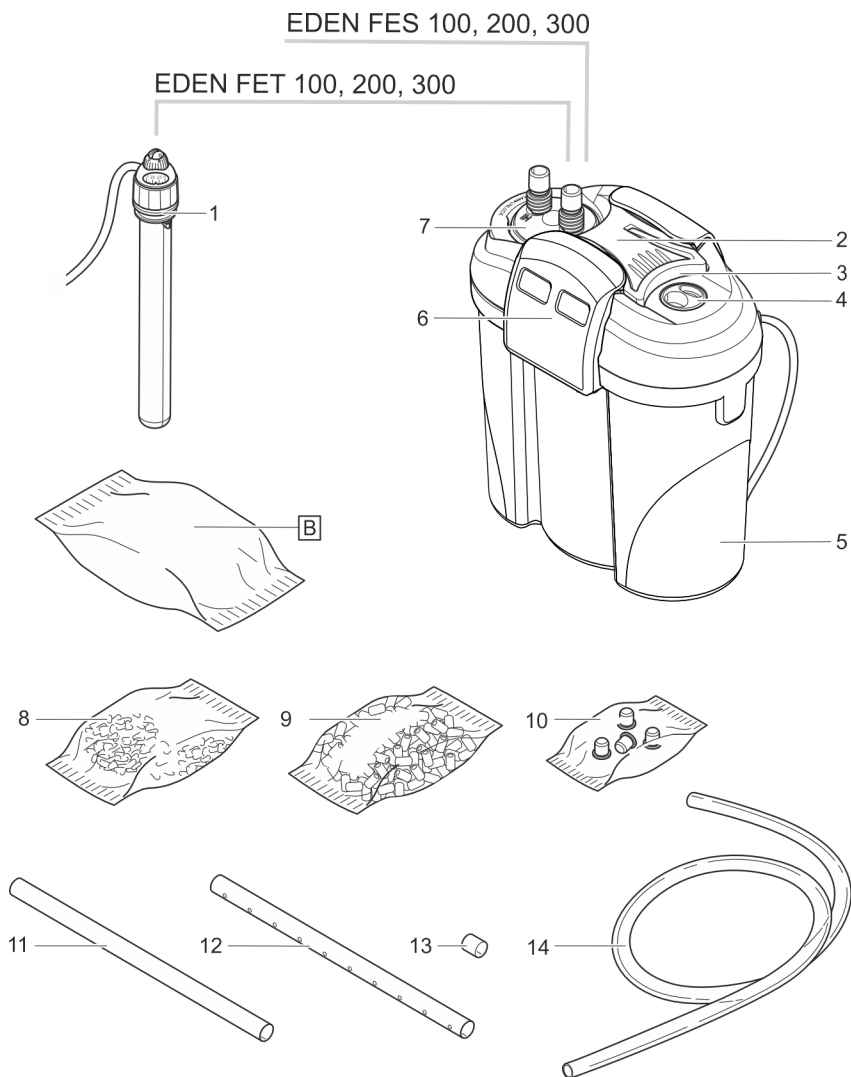
Määräystenmukainen käyttö

Käytä tässä käyttöohjeessa kuvattua tuotetta ainoastaan seuraavasti:

- Suodata vesi ja anna sen kiertyä.
- Käyttöön makean veden tai meriveden kanssa.
- Sisätiloissa ja yksityisiin akvaariotarkoituksiin.
- Teknisiä tietoja noudattaen. (→ Tekniset tiedot)

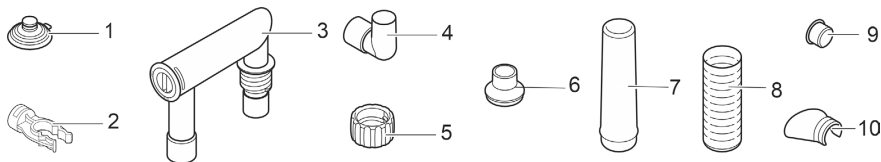
Tuotekuvaus

Yleiskatsaus



FST0055

	EDEN FES 100, 200, 300 EDEN FET 100, 200, 300	Määrä		
		100	200	300
1	Säätölämmitin lämpäisyrenkaalla (vain EDEN FET 100, 200, 300) EDEN FET 100: EDEN RCA 100 EDEN FET 200: EDEN RCA 200 EDEN FET 300: EDEN RCA 300	1	1	1
2	Laitepää	1	1	1
3	Kahva, säädettävä	–	1	1
4	Sokkotulppa	1	1	1
5	Säiliö, täytetty suodatusmateriaalilla	1	1	1
6	Lukitusklipsi	2	2	2
7	Liitäntäyksikkö letkuholkeilla ulostulo (OUT) ja sisääntulo (IN)	1	1	1
8	Suodatinpussi aktiivihiilellä	–	2	2
9	Keramiikkasubstraatti	1	2	3
10	Pussi ja 4 jalkaa	1	1	1
11	Imuputki	1	1	1
12	Ulosvirtausputki	1	1	2
13	Letkukappale liitoskappaleena ulosvirtausputkelle (12)	–	–	1
14	Letku	1	1	1

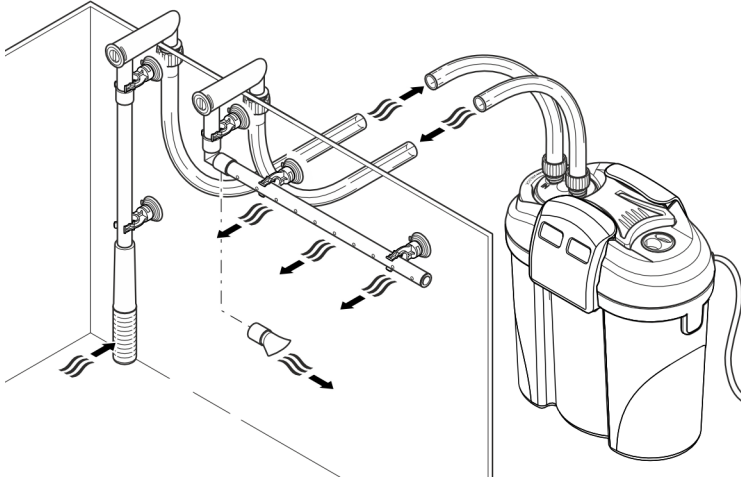


FST0056

	EDEN FES 100, 200, 300 EDEN FET 100, 200, 300	Määrä		
		100	200	300
1	Imukuppi	5	5	5
2	Kiristysruuvi	5	5	5
3	Letkuadapteri, säädettävissä	2	2	2
4	Kulmakappale	1	1	1
5	Liitosmutteri	4	4	4
6	Imuputken adapteri EDEN FES 100 EDEN FET 100	1	–	–
7	Imuputken adapteri EDEN FES 200, 300 EDEN FET 200, 300	–	1	1
8	Imukori	1	1	1
9	Lukituskorkki	1	1	1
10	Vedenjakaja	1	1	1

Toiminnan kuvaus

Vesi virtaa laitepäässä olevan pumpun imenä kahden vierekkäin olevan suodatinkammion läpi. Sen jälkeen vesi virtaa ulosvirtausputken tai vesijakajan kautta takaisin akvaarioon. Suodatusmateriaaleina käytetään suodatinvaahtoja, joiden huokostiheys on erilainen sekä aktiivihiltä/keramiikkasubstraattia. Lämmittimellä varustetussa järjestelmässä vesi lämpiää virratessaan suodatusjärjestelmän läpi.



FI

FST0057

Lämmittimen jälkivarustaminen

EDEN FES 100, 200, 300 on jälkivarustettavissa lämmittimellä EDEN RCA.

EDEN FES	EDEN RCA					
	25	50	100	150	200	300
100	○	○	●	-	-	-
200	○	○	○	○	●	-
300	○	○	○	○	○	●

- suositeltava
- mahdollinen
- ei mahdollinen

Asennuksessa tarvitaan lämmittimen varustelusarja:

- EDEN FES 100: EDEN-varustelusarja 95497
- EDEN FES 200: EDEN-varustelusarja 95498
- EDEN FES 300: EDEN-varustelusarja 95499

Laitteessa olevat symbolit

IPX8



Laitte on suojattu pysyvää upotusta vastaan 1 m:n syvyyteen asti.



Suojaluokka II, turvallinen sähköinen erotus verkosta vahvistetun tai kak-sinkertaisen eristyksen ansiosta



Käytä laitetta vain sisätiloissa.



Älä hävitä laitetta tavallisen talousjätteen mukana.



Lue käyttöohje.

Pääsy laitteeseen

Lämmittimen irrotus

HUOMIO

Lämmittimen lasimäntä voi rikkoutua ja aiheuttaa viiltohaavoja.

- ▶ Käsittele lämmitintä varovasti.
- ▶ Kytke lämmitin pois päältä ja anna sen jäähtyä ennen sen ottamista vedestä.
- ▶ Kuumennus Älä upota lämmitintä kylmään veteen, äläkä kaada päälle kylmää vettä.

HUOMIO

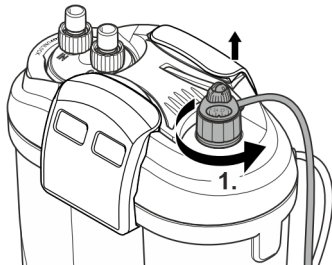
Kuumat pinnat voivat aiheuttaa palovammoja.

- ▶ Kytke lämmitin päälle vain lasimännän ollessa täysin upotettuna veteen.
- ▶ Kytke lämmitin pois päältä ja anna sen jäähtyä ennen sen ottamista vedestä.

Irrottaminen tarvitaan puhdistusta ja huoltoa, sekä laitepään vaihtoa varten.

Toimit näin:

1. Ota läpäisyrenkas sekä lämmitin ulos vastapäivään kiertämällä.



FST0064

Lämmittimen asennus

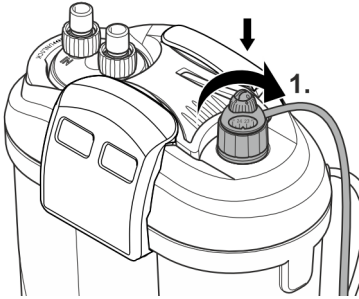
⚠ HUOMIO

Lämmittimen lasimäntä voi rikkoutua ja aiheuttaa viiltohaavoja.

- ▶ Käsittele lämmitintä varovasti.
- ▶ Kytke lämmitin pois päältä ja anna sen jäähtyä ennen sen ottamista vedestä.
- ▶ Kuumennus Älä upota lämmitintä kylmään veteen, äläkä kaada päälle kylmää vettä.

Toimit näin:

1. Käännä läpäisyrengas ja lämmitin myötäpäivään kierreaukkoon sisään.
 - Kun lämmitin vaihdetaan: Kostuta lasimäntä vedellä ja työnnä lämmitin vasteeseen saakka läpäisyrenkaaseen.

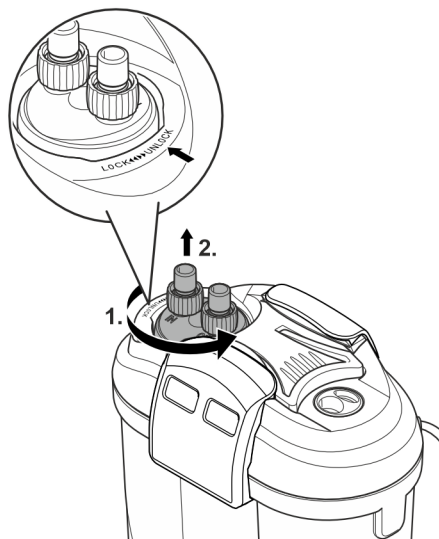


Liitäntäyksikön irrotus

Irrottaminen tarvitaan puhdistusta ja huoltoa, sekä laitepään vaihtoa varten letkujen ollessa liitettynä.

Toimit näin:

1. Kierrä bajonettiliitäntää suuntaan "UNLOCK".
2. Poista liitäntäyksikkö.

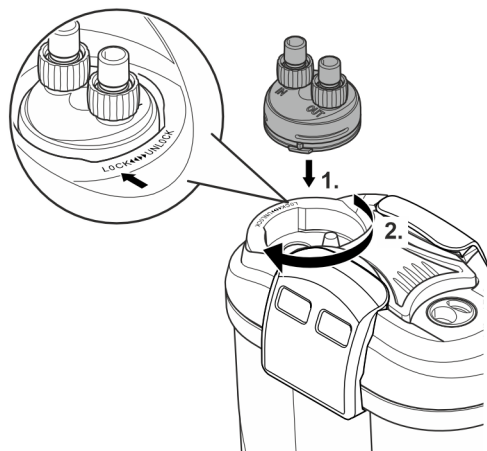


FST0065

Liitintäyksikön asennus

Toimit näin:

1. Asenna liitintäyksikkö.
 - Liitintäyksikön tangot täytyy oikein kohdistaa laitepään aukkoihin.
2. Kierrä bajonettiliitintää suuntaan "LOCK".



Laitepään irrotus

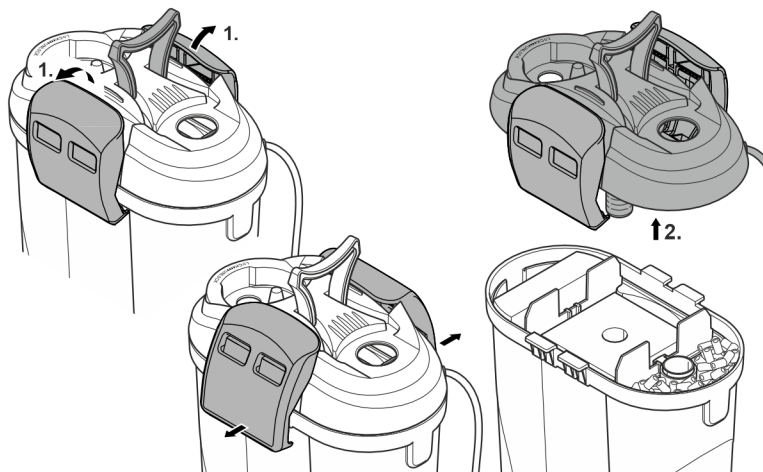
Irrottaminen tarvitaan puhdistusta ja huoltoa, sekä suodatusmateriaalin vaihtoa varten.

Edellytykset:

- Lämmitin on irrotettu. (→ Lämmittimen irrotus)
- Liitäntäyksikkö on irrotettu. (→ Liitäntäyksikön irrotus)

Toimit näin:

1. Avaa lukitukset.
2. Poista laitepää.

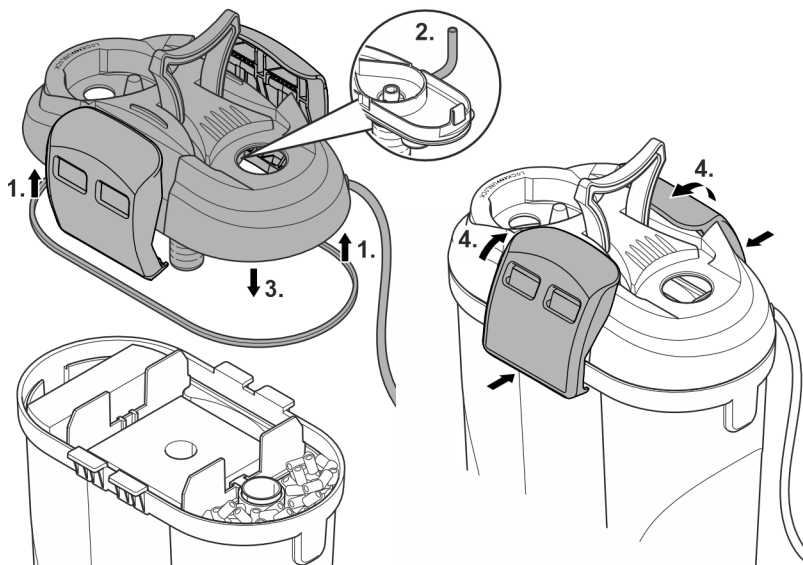


FST0069

Laitepään asennus

Toimit näin:

1. Tarkasta laitepään tiivisteen oikea kiinnitys.
– Puhdista tiiviste, vaihda vaurioitunut tiiviste.
2. Varmista, että ilmausletku on paikoillaan ja osoittaa ylöspäin.
3. Aseta laitepää säiliöön.
4. Käännä kaikki lukitukset ylöspäin ja anna lukittua.



FI

FST0068

Jälkivarustussarjan asennus

HUOMIO

Lämmittimen lasimäntä voi rikkoutua ja aiheuttaa viiltohaavoja.

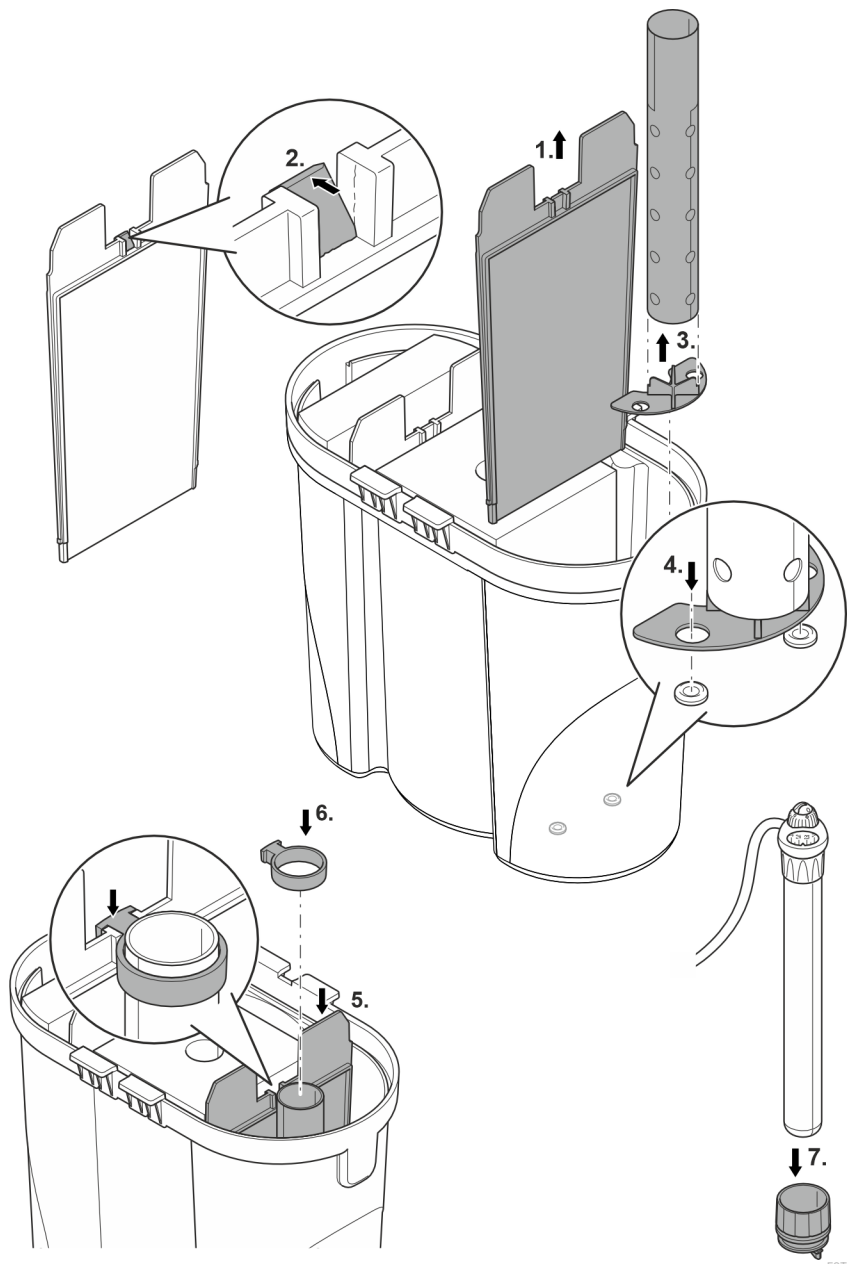
- ▶ Käsittele lämmitintä varovasti.
 - ▶ Kytke lämmitin pois päältä ja anna sen jäähtyä ennen sen ottamista vedestä.
 - ▶ Kuumennus Älä upota lämmitintä kylmään veteen, äläkä kaada päälle kylmää vettä.
-

Edellytys:

- Laitepää on poistettu. (→ Laitepään irrotus)

Toimit näin:

- Mallissa EDEN FES 100 vaiheita 1 ja 2 ei tarvita.
 1. Poista yksi väliseinä.
 2. Poista keskeytys.
 3. Paina jalusta lämmitinputkeen.
 4. Aseta lämmitinputki ja putkipidike aukkoon säiliön pohjaan.
 5. Aseta väliseinä takaisin.
 6. Aseta pidike paikoilleen ja kiinnitä väliseinää (EDEN FES 200, 300) tai säiliön seinään (EDEN FES 100).
 7. Työnnä lämmitin vasteeseen saakka läpäisyrenkaaseen.
 - Kostuta asennuksen helpottamiseksi lasimäntää hieman vedellä.
 - Asenna lämmitin vasta kaikkien töiden päätteeksi. (→ Laitepään asennus)
 - Varmista, että O-rengas on oikein paikallaan.



FI

FST0066

Paikoilleen asettaminen ja yhdistäminen

Suoritettavien töiden järjestys:

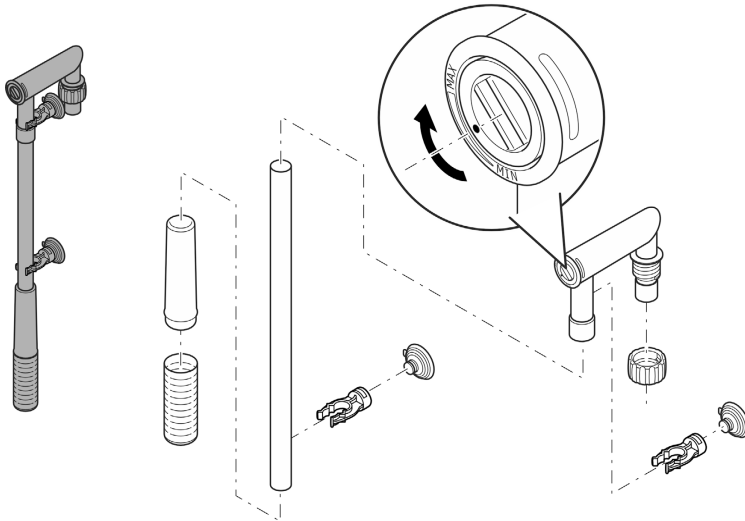
1. Jos laite sijoitetaan seisovaksi: Asenna mukana toimitetut pienet kumijalat säiliön pohjaan.
2. Suorita tarvittaessa lämmitinyksikön jälkivarustus (→ Jälkivarustussarjan asennus)
3. Suodatusmateriaalien sijoittaminen (→ Suodatusmateriaalin puhdistus/vaihto)
4. Laitteen sijoitus.
 - Sijoita laite akvaarion viereen tai sen alapuolelle. Ota huomioon maksimaalinen pumpauskorkeus. (→ Tekniset tiedot)
5. Liitäntöjen suorittaminen (→ Liitäntöjen suorittaminen)

Liitäntöjen suorittaminen

Imuysikön kokoaminen

Toimit näin:

- Kokoa imuysikkö.
- Säädä läpivirtausmäärä.
 - Kierrä kolikon avulla läpivirtaussäädintä letkuadapterissa suuntaan MIN tai MAX.



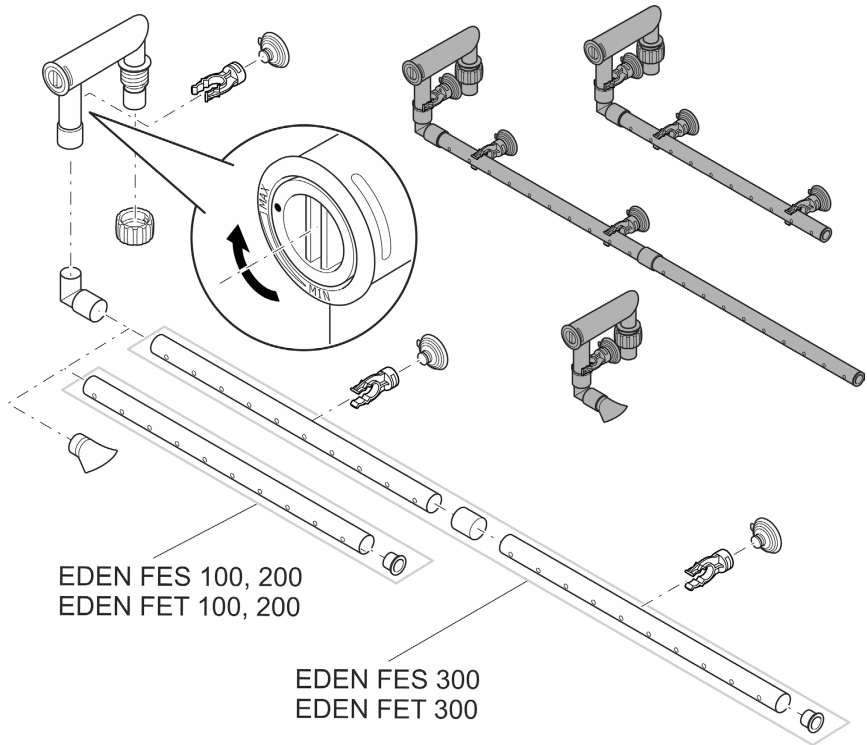
FST0060

Ulosvirtausyksikön kokoaminen

Toimit näin:

Ulosvirtausputken sijaan voidaan käyttää vaihtoehtoisesti vedenjakajaa.

- Kierrä kolikon avulla läpivirtaussäädin letkuadapterissa asentoon MAX.



FST0061

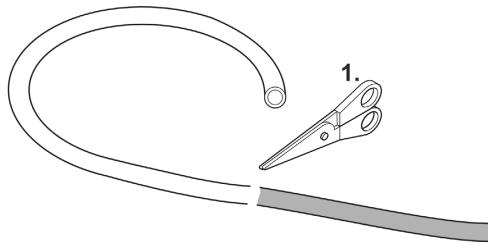
FI

Letkun yhdistäminen

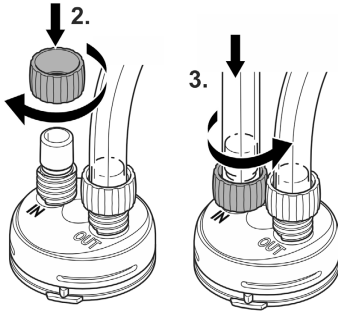
Menettelytapa on sisääntulolle (IN) ja ulostulolle (OUT) sama.

Toimit näin:

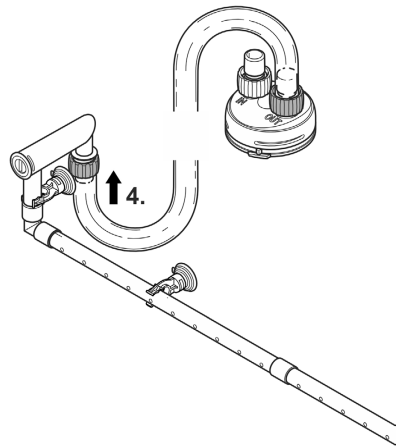
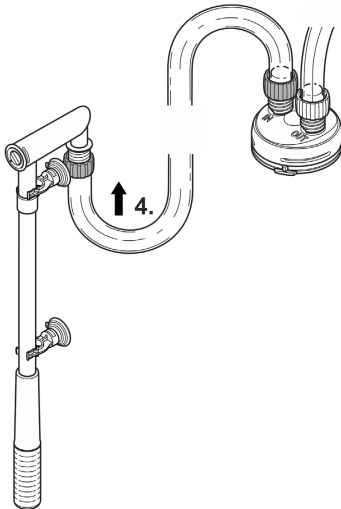
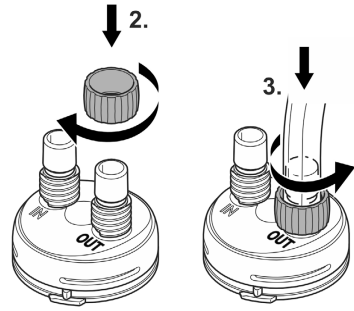
1. Lyhennä letku sopivaan pituuteen.
– Valitse pituus siten, että laitteen sijoituksessa ei letkua tarvitse taittaa.
2. Kierrä liittosmutteri liitäntäyksikön letkuholkkiin.
3. Työnnä letku letkuholkkiin ja kierrä liittosmutteria vastapäivään letkun kiinnittämiseksi.
4. Työnnä letkun toinen pää letkuholkkiin imuysikössä/ulosvirtausyksikössä ja kierrä liittosmutteria vastapäivään letkun kiinnittämiseksi.
5. Kiinnitä imuysikkö ja ulosvirtausyksikkö imukepeilla akvaarioon. (→ Toiminnan kuvaus)



IN



OUT



FST0062

Käyttöönotto

OHJE

Pumppu ei saa käydä kuivana. Muuten pumppu voi rikkoutua.

► Tarkasta veden määrä ja kierto suodattimessa ja akvaariossa säännöllisesti.

OHJE

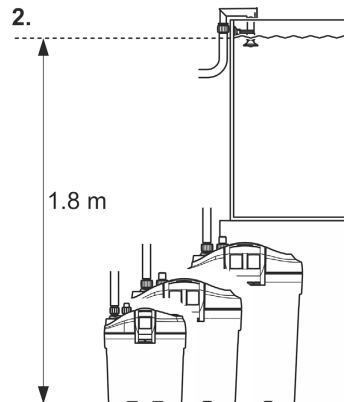
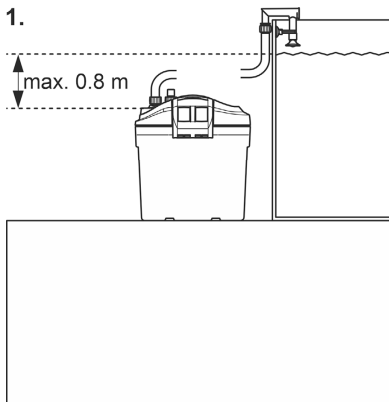
Palovaara kuumalla pinnalla olevan helposti syttyvän materiaalin vuoksi.

► Kytke lämmitin päälle vain sen ollessa täysin upotettuna veteen.

❗ Poista suodatinmateriaalin ympärillä oleva pakkaus. Huuhtele kaikki suodatinmateriaalit huolellisesti lämpimällä vedellä ennen ensimmäistä käyttöä mahdollisen lian poistamiseksi. (→ Suodatusmateriaalin puhdistus/vaihto)

Menetelmä:

- Täytä säiliö kokonaan vedellä ja sijoita se akvaarion viereen.
 - Täytä säiliö lämmittimen aukon kautta. Poista tätä varten lämmitin tai sokkotelppa. (→ Lämmittimen irrotus)
 - Ensimmäisessä käyttöönnotossa liitântäyksikkö saa olla enintään 80 cm vedenpinnan alla. Veden poisto (ulosvirtausputki tai vesijakaja) ei saa olla upotettuna.
 - Kokonaan täytetty suodatin saa olla yli 80 cm vedenpinnan alla. Ota huomioon maksimivesisipatsas. (→ Tekniset tiedot)
- Asenna jokainen verkkoliitântäjohto siten, että muodostuu tippusilmukka!
- **Laite lämmittimellä:** Säädä veden lämpötila lämmittimessä. (→ Lämmittimen käyttöohje).



FST0023

Päällekytkentä/poiskytkentä

Päällekytkentä: Yhdistä laite sähköverkkoon. Laite kytkeytyy heti päälle. Päällekytkennän jälkeen kestää muutamia minuutteja, ennen kuin ilma on poistunut laitteesta (kuuluu ääniä).

- Säädä läpivirtausta tarvittaessa läpivirtaussäätimellä. (→ Imuysikön kokoaminen)

Poiskytkentä: Irrota laite sähköverkosta.

- **Laite lämmittimellä:** Irrota laite ja lämmitin sähköverkosta.

Puhdistus ja huolto

- Puhdista laite tarvittaessa puhtaalla vedellä ja pehmeällä harjalla.
- Älä käytä mitään syövyttäviä puhdistusaineita tai kemiallisia liuottimia, koska ne voivat vaurioittaa koteloa tai aiheuttaa laitteeseen toimintahäiriöitä.
- Suodatusmateriaalien puhdistus- ja vaihtovälit riippuvat altaan koosta ja kalakannasta. Puhdistus ja vaihto tulee sen takia suorittaa tarpeen mukaan täyden suodatustehon varmistamiseksi.
- Jos on useita suodatusvaahtoja: Puhdista tai vaihda suodatusvaahdot eri aikoina. Näin voidaan suojata hyödyllisiä suodatusbakteereita ja huolehtia veden hyvästä biologisesta puhdistuksesta.

Suodatusmateriaalin puhdistus/vaihto

- ① Poista suodatinmateriaalin ympärillä oleva pakkaus. Huuhtele kaikki suodatinmateriaalit huolellisesti lämpimällä vedellä ennen ensimmäistä käyttöä mahdollisen lian poistamiseksi. (→ Suodatusmateriaalin puhdistus/vaihto)

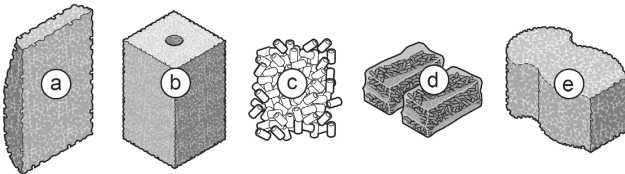
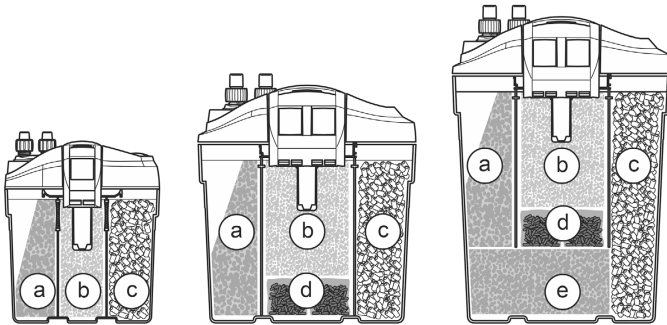
Suodatinmateriaalin lukumäärä

		EDEN FES, EDEN FET		
		100	200	300
a	Suodatusvaahto 10 ppi	1	1	1
b	Suodatusvaahto 20 ppi	1	1	1
c	Keramiikkasubstraatti (420 gramman pussi)	1	2	3
d	Aktiivihili	–	2	2
e	Suodatusvaahto 10 ppi	–	–	1

EDEN FES 100
EDEN FET 100

EDEN FES 200
EDEN FET 200

EDEN FES 300
EDEN FES 300



FI

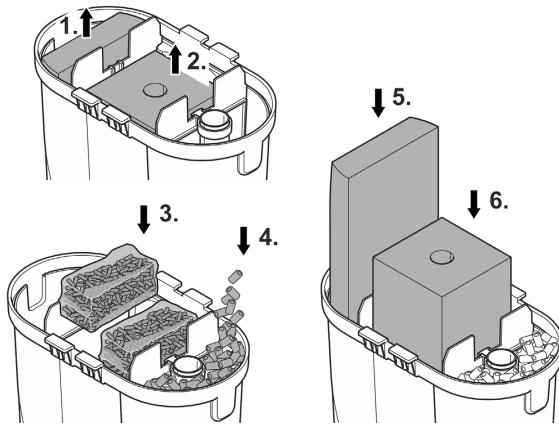
FST0059

Edellytykset:

- Laitepää on poistettu. (→ Laitepään irrotus)

Toimit näin:

- Poista suodatusvaahdot ja huuhtele lämpimällä vedellä tai vaihda.
- Sijoita suodatusvaahdot ja aktiivihili paikoilleen. Aktiivihili täytyy poistaa muovipakkauksesta, mutta se jää omaan suodatinpussiinsa.
- Huuhtele keramiikkasubstraatti lämpimällä vedellä tai vaihda.
 - Tarvittava pussien (420 g) lukumäärä keramiikkasubstraattia:
EDEN FES 100, EDEN FET 100: 1x
EDEN FES 200, EDEN FET 200: 2x
EDEN FES 300, EDEN FET 300: 3x
 - Poista ennen ensimmäistä käyttöä keramiikkasubstraatti muovipussista, huuhtele lämpimällä vedellä ja täytä irrallisena suodatussäiliöön.
 - Peitä tarvittaessa olemassaoleva lämmitinputki keramiikkasubstraattia täytettäessä, jotta substraattia ei pääse lämmitinputkeen.



FST0014

Lämmitinyksikön puhdistus

⚠ HUOMIO

Lämmittimen lasimäntä voi rikkoutua ja aiheuttaa viiltohaavoja.

- ▶ Käsittele lämmitintä varovasti.
- ▶ Kytke lämmitin pois päältä ja anna sen jäähtyä ennen sen ottamista vedestä.
- ▶ Kuumennus Älä upota lämmitintä kylmään veteen, äläkä kaada päälle kylmää vettä.

⚠ HUOMIO

Kuumat pinnat voivat aiheuttaa palovammoja.

- ▶ Kytke lämmitin päälle vain lasimännän ollessa täysin upotettuna veteen.
- ▶ Kytke lämmitin pois päältä ja anna sen jäähtyä ennen sen ottamista vedestä.

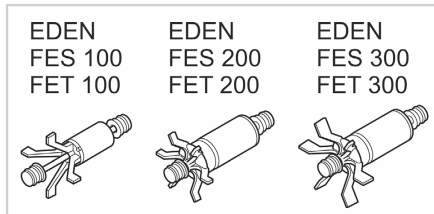
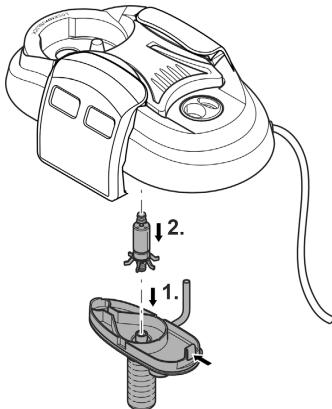
- Kierrä läpäisyrenkas ja lämmitin ulos ja puhdista lämmitin erillisen mukana toimitetun ohjeen mukaan tai vedä se ulos läpäisyrenkaasta ja vaihda uuteen.
 - (→ Lämmittimen irrotus)
- Kokoa laite päinvastaisessa järjestyksessä.
 - (→ Lämmittimen asennus)

Käyttöyksikön puhdistus/vaihto

FI

Edellytykset:

- Laitepää on poistettu. (→ Laitepään irrotus)
- Vedä pumpun kansi pois alaspäin.
 - EDEN FES 200, 300, EDEN FET 200, 300: Paina levy alas.
- Irrota käyttöyksikkö, puhdista tai vaihda se.
- Kokoa laite päinvastaisessa järjestyksessä.
 - Kiinnitä huomiota kummankin kumilaakerin oikeaan asentoon.
 - Varmista, että ilmausletku on paikoillaan ja osoittaa ylöspäin, jotta ilma voi poistua.



FST0070

Laitteen uudelleenasennus

- Kokoa laitettä ja suodatinyksikkö taas yhteen. (→ Laitepään asennus)

Häiriöiden korjaaminen

Häiriö	Syy	Korjaaminen
Laitte ei käynnisty	Verkköjännite puuttuu	Tarkasta verkkojännite
	Käyttöyksikkö jumiutunut	Puhdista
	Korkeusero akvaarion reunan ja imuyksikön välillä liian suuri	Vähennä korkeuseroa
	Veden määrä laitteessa liian alhainen	Täytä lisää vettä
Vesivirtaus riittämätön	Suodatinkotelo tai käyttöyksikkö likaantunut	Puhdista
	Käyttöyksikkö kulunut	Vaihda käyttöyksikkö
	Läpivirtaus väärin säädetty	Korjaa säätö
	Suodatusvahto likaantunut	Puhdista
	Aktiivihiihi likaantunut	Puhdista
	Keramiikkasubstraatti likaantunut	Puhdista
	Imukori tukkeutunut	Puhdista imukori
Johdotjärjestelmä likaantunut	Puhdista imuyksikkö, ulosvirtausyksikkö ja letkut	
Suodatusteho riittämätön	Suodatusvahto likaantunut	Puhdista
	Suodatusvahto kulunut	Vaihda
	Keramiikkasubstraatti likaantunut	Puhdista
	Keramiikkasubstraatti kulunut	Vaihda
	Aktiivihiihi kulunut	Vaihda
Veden lämmitys riittämätön (vain laitteet lämmitimellä)	Lämmitin viallinen	Vaihda
	Lämmitintä ei ole kalibroitu	Kalibroi
	Veden lämpötila lämmittimessä väärin säädetty	Korjaa veden lämpötila lämmittimessä
Lisääntynyttä äänien muodostusta	Ilmaa suodattimessa, ilmausjohtoa ei ole asetettu pumppuun oikein	Korjaa ilmausjohdon kiinnitys

Kuluvat osat

- Imukupit
- Käyntiyksikkö
- Suodatinvaahdot
- Aktiivihili
- Keramiikkasubstraatti

Tekniset tiedot

Kuvaus		EDEN FES, EDEN FET			
		100	200	300	
Nimellisjännite	V AC	230	230	230	
Verkkotaajuus	Hz	50	50	50	
Kotelointiluokka		IPX8	IPX8	IPX8	
Suodattimen tehonotto	W	11	17	23	
Lämmittimen tehonotto	W	100	200	300	
Maksimaalinen pumppausteho	l/h	600	800	1000	
Maksimaalinen pumppauskorkeus	m	1,1	1,1	1,3	
Maksimaalinen vesipylväs	m	1,8	1,8	1,8	
Suodattimen tilavuus	l	1,25	4,2	6,4	
Esisuodattimen tilavuus	l	0,7	1,5	1,5	
Soveltuu akvaarioille, joiden koko on enintään	l	100	200	300	
Verkkoliitäntäjohdon pituus (suodatin, lämmitin)	m	1,5	1,5	1,5	
Letkupituus	m	2,5	2,5	2,5	
Letkun halkaisija letkuliittimeen menevässä liitännässä	mm	13	17	17	
Mitat	Pituus	mm	200	290	290
	Leveys	mm	120	180	180
	Korkeus	mm	240	330	420
Paino	EDEN FES	kg	1,8	3,7	4,4
	EDEN FET	kg	2,1	4,0	4,8

FI

Hävittäminen

OHJE

Tätä laitetta ei saa hävittää talousjätteiden mukana.

- ▶ Hävitä laite viemällä se vastaavaan jätehuoltopisteeseen.
- ▶ Jos sinulla on kysymyksiä, käänny paikallisen jätehuoltoyrityksen puoleen. Sieltä saat tietoja laitteen asianmukaisesta hävityksestä.
- ▶ Tee laite tätä ennen käyttökelvottomaksi leikkaamalla kaapelit poikki.

Biztonsági útmutatások

Elektromos csatlakoztatás

- Csak akkor csatlakoztassa a készüléket, ha a készülék és az áramellátás elektromos adatai megegyeznek.
- A készüléket csak előírászerűen telepített dugaszolóaljzatról működtesse.
- A nyitott csatlakozódugót és a csatlakozóaljzatot óvni kell a nedvességtől.

Biztonságos üzemeltetés

- Mielőtt a vízbe nyúlnak, feszültségmentesítse a vízben található összes elektromos készüléket. Ellenkező esetben áramütés okozta halálos vagy súlyos sérülések veszélye áll fenn.
- Ne használja a készüléket, sérült elektromos vezetékek vagy a burkolat sérülése esetén.
- A készüléket selejtezze le, ha megsérül a hálózati csatlakozóvezetéke. A hálózati csatlakozóvezetéket nem lehet kicserélni.
- Soha ne húzzon semmit elektromos vezetékeknél fogva. Különösen készülékeket ne hordozzon a vezetéküknél fogva.
- A vezetékeket sérülésveszélytől védetten fektesse le úgy, hogy senki ne eshessen el bennük.
- Ne használja a készüléket vegyszerekkel, élelmiszerekkel, éghető, robbanásveszélyes anyagokkal, vagy a víztől eltérő folyadékokkal.
- A jelen készüléket 3 évesnél idősebb gyermekek, valamint csökkent fizikai, érzékszervi vagy mentális képességű, ill. hiányos tapasztalattal és megfelelő tudással rendelkező személyek akkor kezelhetik, ha felügyelet alatt állnak, vagy a készülék biztonságos használata vonatkozásában eligazításban részesültek, és megértették az ebből eredő veszélyeket. Gyermekek nem játszhatnak a készülékkel. Tisztítást és a felhasználó által végzendő karbantartási munkákat nem végezhetnek olyan gyermekek, akik nem állnak felügyelet alatt.
- Soha ne végezzen műszaki változtatásokat a készüléken.
- Kizárólag eredeti pótalkatrészeket és tartozékokat használjon.
- Probléma esetén forduljon a szerződött ügyfélszolgálathoz vagy az EDEN-hez.

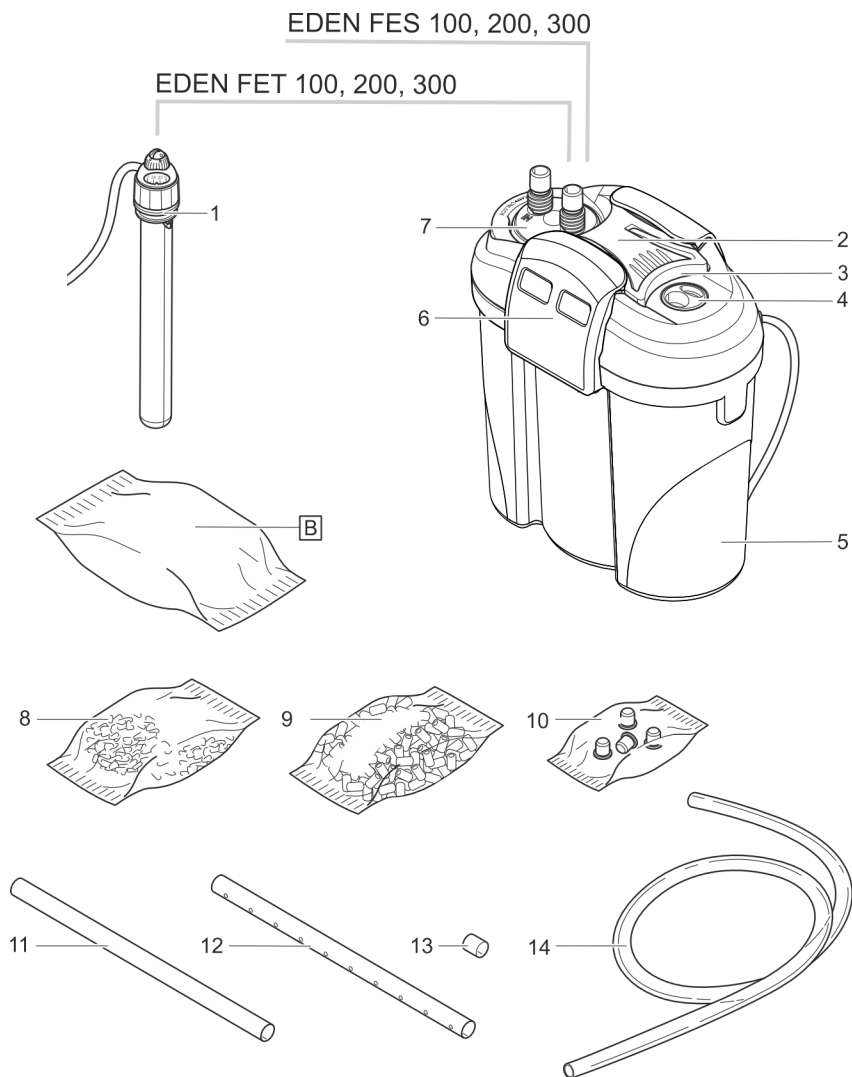
Rendeltetészerű használat

A jelen útmutatóban leírt terméket kizárólag a következők szerint használja:

- Szűrje meg és hagyja keringeni a vizet.
- Édesvízzel vagy tengervízzel történő üzemeltetésre.
- Helyiségekben és magáncélú akvarisztikai célokra.
- A műszaki adatok betartása mellett. (→ Műszaki adatok)

Termékleírás

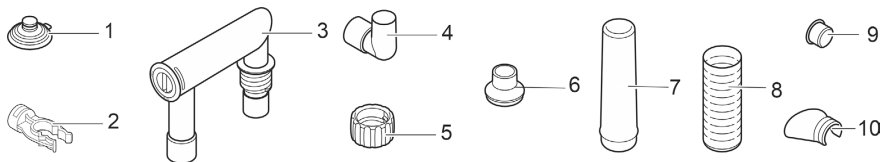
Áttekintés



HU

FST0055

	EDEN FES 100, 200, 300 EDEN FET 100, 200, 300	Darabszám		
		100	200	300
1	Szabályozható fűtő áteresztő gyűrűvel (csak EDEN FET 100, 200, 300) EDEN FET 100: EDEN RCA 100 EDEN FET 200: EDEN RCA 200 EDEN FET 300: EDEN RCA 300	1	1	1
2	Készülékfej	1	1	1
3	Markolat, állítható	–	1	1
4	Vakdugó	1	1	1
5	Tartály, szűrőanyaggal megtöltve	1	1	1
6	Zárócsat	2	2	2
7	Csatlakoztató egység kimenet (OUT) és bemenet (IN) tömlővégekkel	1	1	1
8	Szűrőtasak aktív szénnel	–	2	2
9	Kerámia szubtrátum	1	2	3
10	Zacskó 4 lábbal	1	1	1
11	Szívócső	1	1	1
12	Kiáramló cső	1	1	2
13	Tömlődarab összekötő idomként a kiáramló csőhöz (12)	–	–	1
14	Tömlő	1	1	1



FST0056

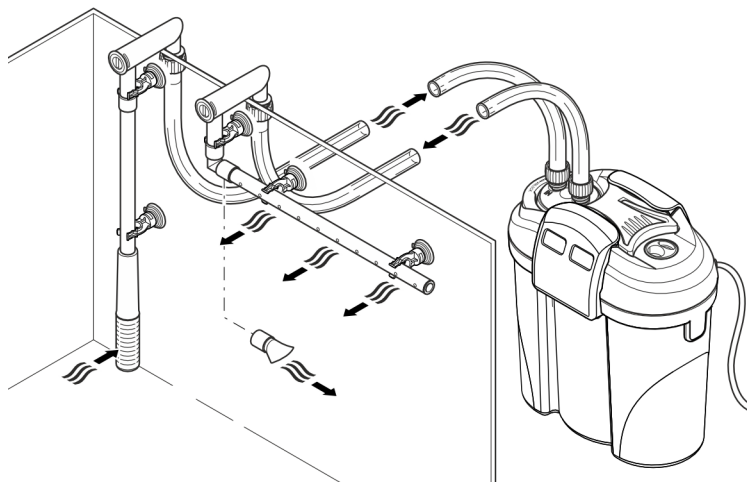
	EDEN FES 100, 200, 300 EDEN FET 100, 200, 300	Darabszám		
		100	200	300
1	Tapadókorong	5	5	5
2	Szorító	5	5	5
3	Tömlőadapter, szabályozható	2	2	2
4	Könyökcső	1	1	1
5	Borítóanya	4	4	4
6	Szívócső adapter EDEN FES 100 EDEN FET 100	1	–	–
7	Szívócső adapter EDEN FES 200, 300 EDEN FET 200, 300	–	1	1
8	Szívókosár	1	1	1
9	Zárókupak	1	1	1
10	Vízelosztó	1	1	1

Funkcionális leírás

A készülékfejben elhelyezett szivattyú felszívja a vizet, amely átáramlik az egymás mellett elhelyezett szűrőkamrákon. Ezt követően a víz a kiáramló csövön vagy a vízelosztón keresztül visszafolyik az akváriumba.

Szűrőanyagként különböző pórusűrségű szűrőhabok és aktív szén/kerámia szubtrátum szolgálnak.

A fűtővel rendelkező készülékekénél a víz a szűrőrendszeren áthaladva felmelegszik.



HU

FST0057

A fűtő utólagos felszerelése

Az EDEN FES 100, 200, 300 utólag EDEN RCA fűtővel szerelhető fel.

EDEN FES	EDEN RCA					
	25	50	100	150	200	300
100	○	○	●	-	-	-
200	○	○	○	○	●	-
300	○	○	○	○	○	●

- javasolt
- lehetséges
- nem lehetséges

A felszereléshez a fűtő átszerelő készlet szükséges:

- EDEN FES 100: EDEN átszerelő készlet 95497
- EDEN FES 200: EDEN átszerelő készlet 95498
- EDEN FES 300: EDEN átszerelő készlet 95499

A készülék szimbólumai

IPX8



A készülék 1 méter mélységig tartós vízbemérés ellen védett.



II-es védelmi osztály, biztonságos elektromos leválasztás a hálózatról megerősített vagy dupla szigetelés által



A készüléket csak beltérben üzemeltesse.



A készüléket ne dobja ki a háztartási hulladékok közé.



Olvassa el a használati útmutatót.

Hozzáférés a készülékhez

A fűtő kiserelése

⚠ VIGYÁZAT

A fűtő üvegballonja széttörhet, és vágási sérüléseket okozhat.

- ▶ A fűtőt óvatosan kell kezelni!
- ▶ Először kapcsolja ki és hagyja lehűlni a fűtőt, mielőtt kiveszi a vízből.
- ▶ A felhevített fűtőt nem szabad hideg vízbe meríteni vagy hideg vízzel leönteni.

⚠ VIGYÁZAT

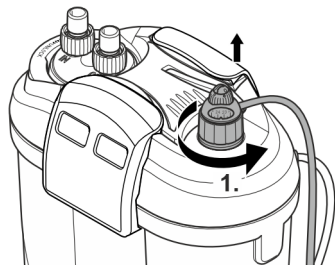
Égési sérülések veszélye forró felület miatt.

- ▶ Csak akkor kapcsolja be a fűtést, ha az üvegballon a víz alá van merítve.
- ▶ Először kapcsolja ki és hagyja lehűlni a fűtőt, mielőtt kiveszi a vízből.

Ki kell szerelni tisztításra és karbantartásra, valamint a készülékfej kisereléséhez.

Ez az alábbiak szerint végezhető el:

1. Csavarja ki az áteresztő gyűrűt a fűtővel együtt az óramutató járásával ellentétes irányba forgatva.



FST0064

A fűtő beszerelése

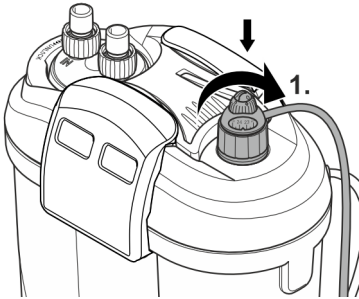
⚠ VIGYÁZAT

A fűtő üvegballonja széttörhet, és vágási sérüléseket okozhat.

- ▶ A fűtőt óvatosan kell kezelni!
- ▶ Először kapcsolja ki és hagyja lehűlni a fűtőt, mielőtt kiveszi a vízből.
- ▶ A felhevített fűtőt nem szabad hideg vízbe meríteni vagy hideg vízzel leönteni.

Ez az alábbiak szerint végezhető el:

1. Csavarja be az átteresztő gyűrűt a fűtővel együtt a menetes furatba az óramutató járásával egyező irányba forgatva.
 - A fűtő cseréje esetén: Nedvesítse be vízzel az üvegballont, és tolja a fűtőt ütközésig az átteresztő gyűrűbe.



HU

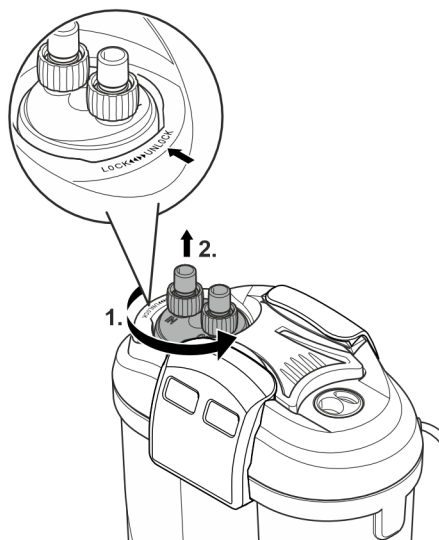
FST0063

A csatlakoztató egység kiszerelése

Ki kell szerelni tisztításra és karbantartásra, valamint csatlakoztatott tömlőknél a készülékfej kiszereléséhez.

Ez az alábbiak szerint végezhető el:

1. Forgassa a bajonettzárat az „UNLOCK” jelölés irányába.
2. Vegye le a csatlakoztató egységet.

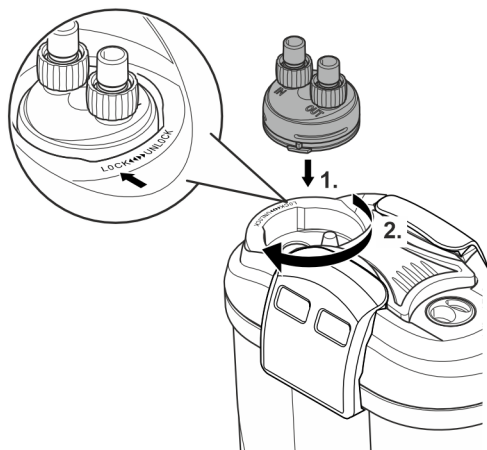


FST0065

A csatlakoztató egység beszerelése

Ez az alábbiak szerint végezhető el:

1. Helyezze be a csatlakoztató egységet.
 - A csatlakoztató egységen lévő kiemelkedő részeknek megfelelően kell beállítva lenni a készülékfejen lévő nyílásokhoz.
2. Forgassa a bajonettzárat a „LOCK” jelölés irányába.



FST0067

HU

A készülékfej kiszérése

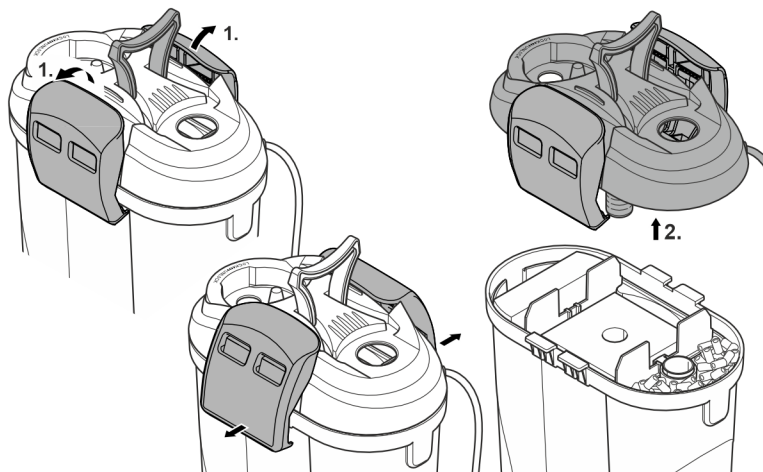
Ki kell szerelni tisztításra és karbantartásra, valamint a szűrőanyag cseréjéhez.

Feltétel:

- A szűrő kiszérése megtörtént. (→ A fűtő kiszérése)
- A csatlakoztató egység kiszérése megtörtént. (→ A csatlakoztató egység kiszérése)

Ez az alábbiak szerint végezhető el:

1. Oldja a feszítőzárat.
2. Szerelje le a készülékfejet.

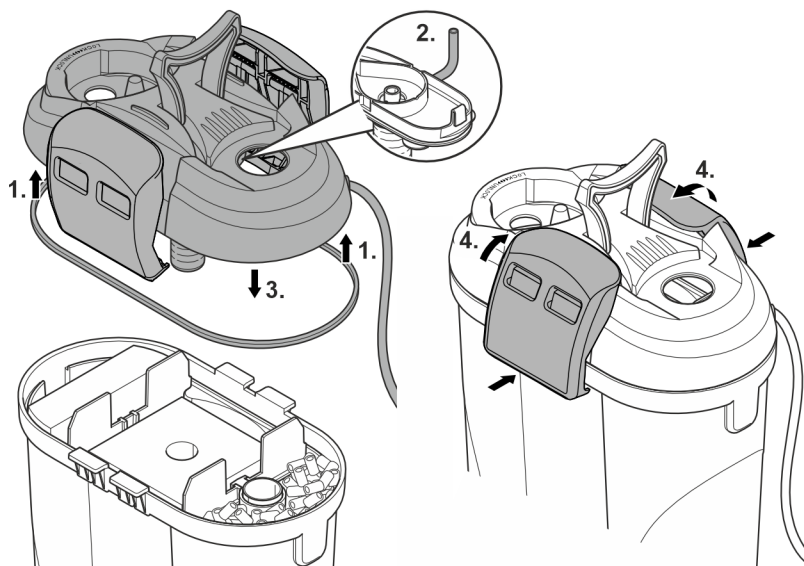


FST0069

A készülékfej beszerelése

Ez az alábbiak szerint végezhető el:

1. Ellenőrizze a tömítés megfelelő illeszkedését a készülékfejen.
 - Tisztítsa meg a tömítést, ha sérült, akkor cserélje ki.
2. Ügyeljen a légtelenítő tömlő meglétére, valamint arra, hogy felfelé mutasson.
3. Helyezze a készülékfejet a tartályra.
4. Hajtson felfelé és akasszon be minden feszítőzárat.



HU

FST0068

Az utólagos szerelőkészlet beépítése

VIGYÁZAT

A fűtő üvegballonja széttörhet, és vágási sérüléseket okozhat.

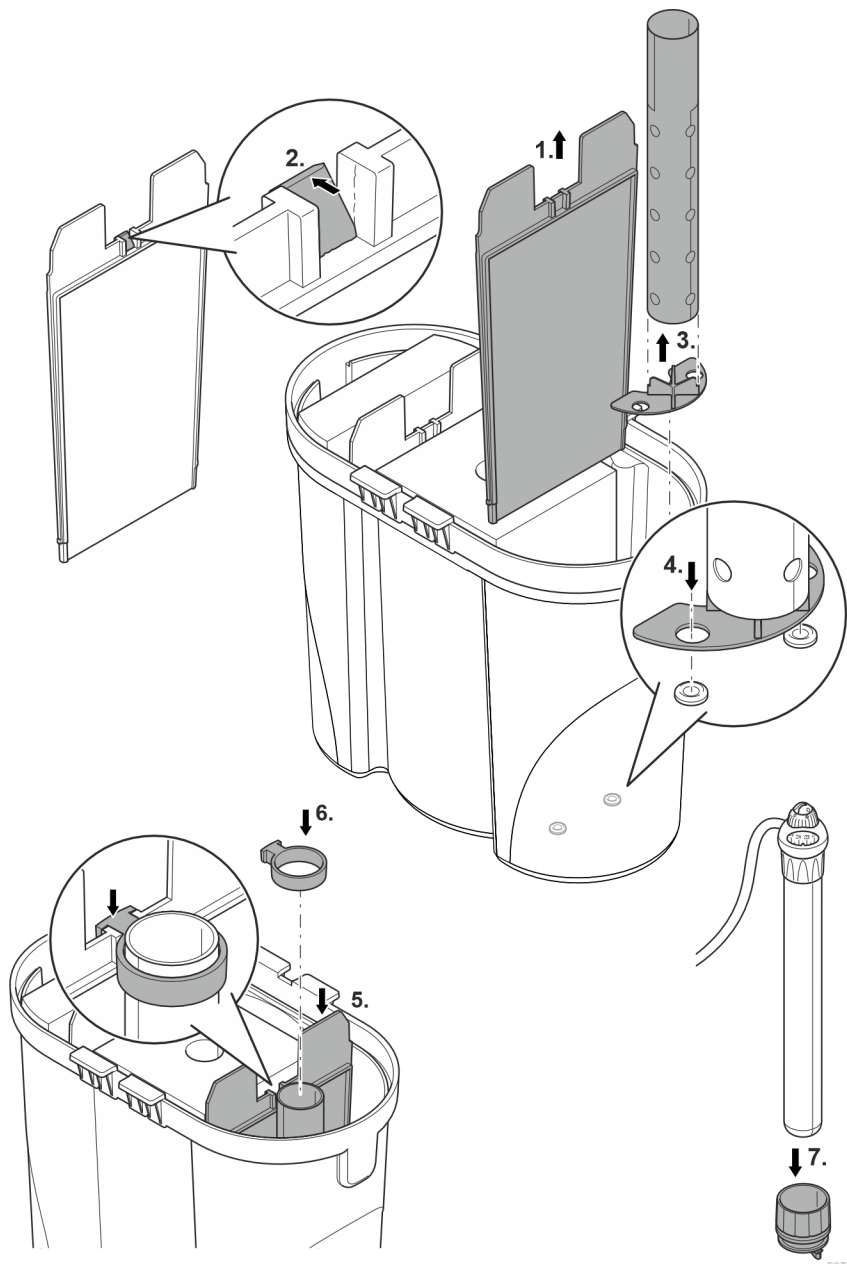
- ▶ A fűtőt óvatosan kell kezelni!
 - ▶ Először kapcsolja ki és hagyja lehűlni a fűtőt, mielőtt kiveszi a vízből.
 - ▶ A felhevített fűtőt nem szabad hideg vízbe meríteni vagy hideg vízzel leönteni.
-

Feltétel:

- A készülékfejet leszerelték. (→ A készülékfej kiszérése)

Ez az alábbiak szerint végezhető el:

- EDEN FES 100 esetén az 1. és 2. lépés kimarad.
 1. Vegyen ki egy elválasztó falat.
 2. Távolítsa el a letörést.
 3. Nyomja a lábamatot a fűtőcsőbe.
 4. Helyezze a fűtőcsövet csőtartóval a tartály fenekében kialakított nyílásba.
 5. Helyezze vissza az elválasztó falat.
 6. Helyezze fel a tartót és rögzítse a válaszfalon (EDEN FES 200, 300) vagy a tartály falán (EDEN FES 100).
 7. Tolja a fűtőt ütközésig az áteresztő gyűrűbe.
 - A könnyebb szereléshez nedvesítse be vízzel a fűtő üvegballonját.
 - A fűtőt csak valamennyi munkát befejezése után szerelje be. (→ A készülékfej beszerelése)
 - Ügyeljen arra, hogy az O-gyűrű megfelelően legyen elhelyezve.



HU

FST0066

Felállítás és csatlakoztatás

Az elvégzendő munkák sorrendje:

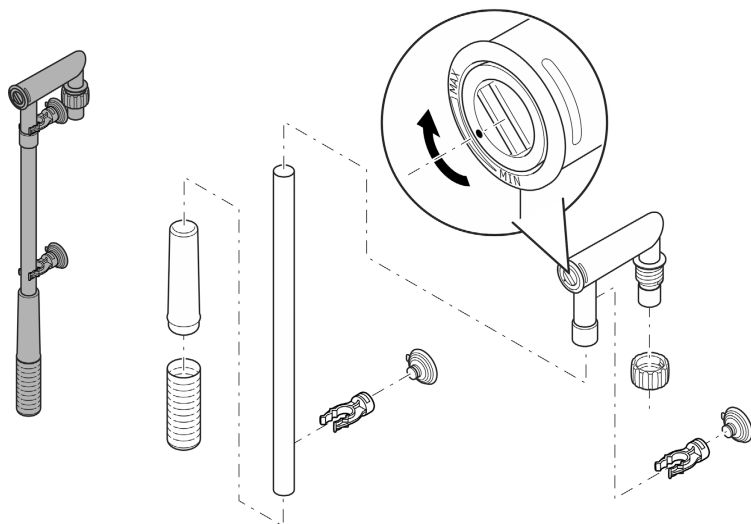
1. Ha a készüléket fel kell állítani: Szerelje fel a mellékelt gumilábakat a tartály aljára.
2. Adott esetben szerelje fel utólag a fűtőegységet (→ Az utólagos szerelőkészlet beépítése).
3. Helyezze el a szűrőanyagokat (→ A szűrőanyag tisztítása/cseréje).
4. Állítsa fel a készüléket.
 - A készüléket az akvárium mellett vagy alatt kell felállítani. Vegye figyelembe a maximális szállítási magasságot. (→ Műszaki adatok)
5. A csatlakozások kialakítása (→ A csatlakozások kialakítása)

A csatlakozások kialakítása

A szívóegység összeszerelése

Ez az alábbiak szerint végezhető el:

- Szerelje össze a szívóegységet.
- Állítsa be az átfolyási mennyiséget.
 - Pénzérme segítségével forgassa a tömlőadapterben található átfolyás szabályozót MIN vagy MAX irányba.



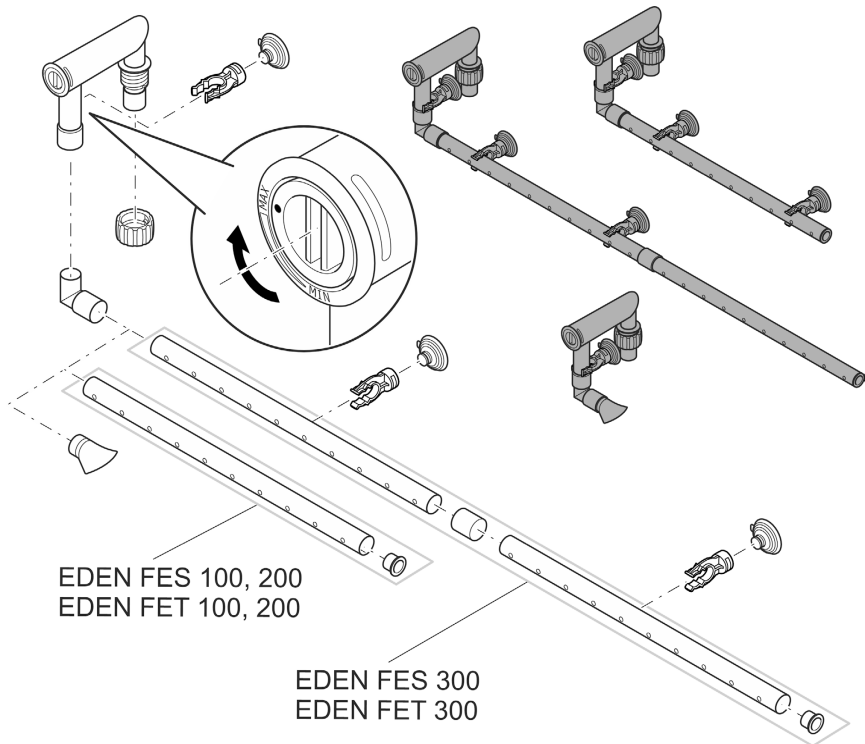
FST0060

A kiáramló egység összeszerelése

Ez az alábbiak szerint végezhető el:

Alternatív módon a kiáramló cső helyett használható a vízelosztó.

- Pénzérme segítségével forgassa a tömlőadapterben található átfolyás szabályozót a MAX jelölésre.



FST0061

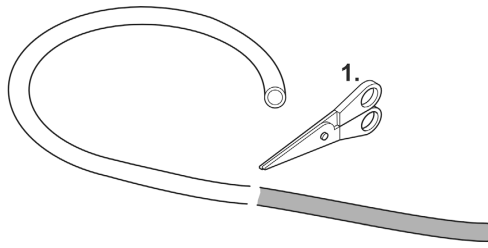
A tömlő csatlakoztatása

A bemenetre (IN) és a kimenetre (OUT) vonatkozó eljárás mód azonos.

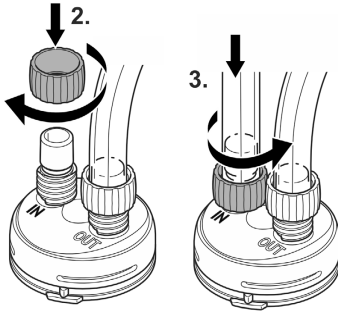
Ez az alábbiak szerint végezhető el:

1. Vágja megfelelő hosszúságúra a kábelt.
 - Úgy válassza meg a hosszúságot, hogy az az előírányzott felállításkor ne tudjon meg-törni.
2. Csavarja fel a hollandi anyát a csatlakoztató egység tömlővégére.
3. Húzza rá a tömlőt a tömlővégre, és a tömlő rögzítéséhez forgassa a hollandi anyát az óra-mutató járásával ellentétes irányba.
4. A tömlő másik végét húzza rá a szívóegységen/kiáramló egységen lévő tömlővégre, és a tömlő rögzítéséhez forgassa a hollandi anyát az óramutató járásával ellentétes irányba.
5. Tapadókorongokkal rögzítse a szívóegységet és a kiáramló egységet az akváriumban.
(→ Funkcionális leírás)

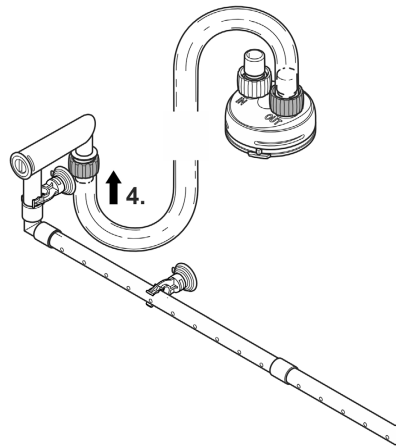
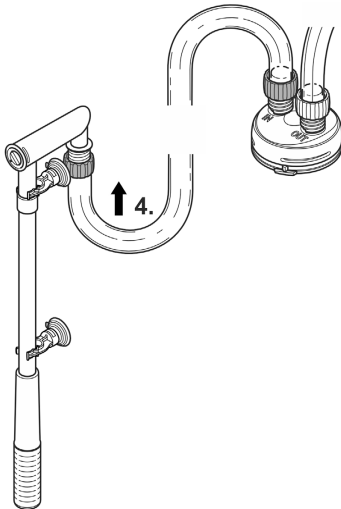
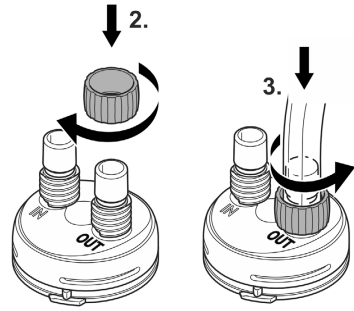
HU



IN



OUT



FST0062

Üzembe helyezés

TUDNIVALÓ:

A szivattyút nem szabad szárazon járatni. Ellenkező esetben tönkremehet a szivattyú.

► Rendszeresen ellenőrizze a vízszintet és a víz keringését a szűrőben és az akváriumban.

TUDNIVALÓ:

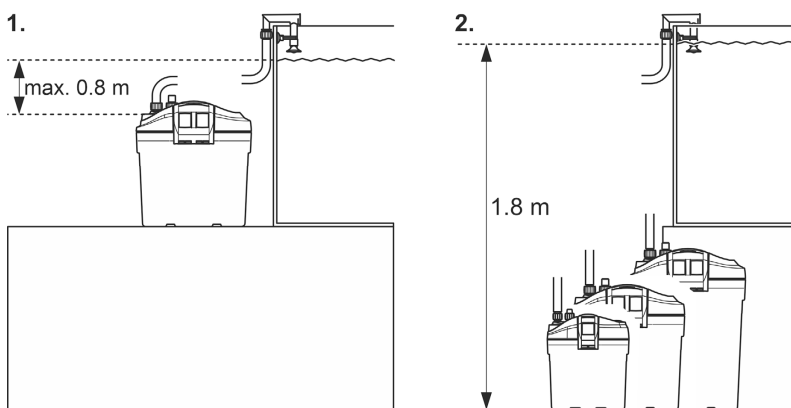
Tűzveszély, ha fokozottan tűzveszélyes anyag kerül forró felületre.

► Csak akkor kapcsolja be a fűtést, ha az üveggallon teljesen a víz alá van merítve.

❗ Távolítsa el a csomagolást a szűrőanyagról. Az első használat előtt minden szűrőanyagot alaposan mosson ki meleg vezetékes vízzel, hogy eltávolítsa a lehetséges szennyeződések. (→ A szűrőanyag tisztítása/cseréje)

Eljárási mód:

- Töltse fel vízzel teljesen a tartályt, és helyezze el az akvárium mellett.
 - A tartályt a fűtőhöz való nyíláson keresztül töltsse fel. Ehhez távolítsa el a fűtőt, ill. a vakdugót. (→ A fűtő kiserelése)
 - Első üzembe helyezéskor a csatlakoztató egységnek maximum 80 cm-rel szabad a vízfelszín alatt lennie. A víz kieresztőt (kiáramló cső vagy vízelosztó) nem szabad bemeríteni.
 - A teljesen feltöltött szűrő 80 cm-nél mélyebben is lehet a vízfelszín alatt. Vegye figyelembe a maximális vízoszlopot. (→ Műszaki adatok)
- Minden hálózati csatlakozó vezetékét úgy vezessen el, hogy olyan hurkot képezzenek, amelyről lecsepeg a víz.
- **Készülék fűtővel:** Állítsa be a vízhőmérsékletet a fűtőn. (→ A fűtő használati útmutatója).



FST0023

HU

Bekapcsolás / kikapcsolás

Bekapcsolás: Csatlakoztassa a készüléket a hálózatra. A készülék azonnal bekapcsol. Bekapcsolás után néhány percig tart, amíg a levegő távozik a készülékből (zajképződés).

- Adott esetben állítsa be az átfolyást az átfolyás szabályozóval. (→ A szívóegység összeszerelése)

Kikapcsolás: Válassza le a készüléket a hálózatról.

- **Készülék fűtővel:** Válassza le a készüléket és a fűtőt az elektromos hálózatról.

Tisztítás és karbantartás

- A készüléket szükség esetén tiszta vízzel és puha kefével tisztítsa.
- Agresszív tisztítószerek vagy vegyszeroldatok használata tilos, mivel ezek károsíthatják a burkolatot, vagy károsan befolyásolhatják a készülék működését.
- A szűrőanyagok tisztítási és csereintervalluma az akvárium méretétől és a halállománytól függ. Ezért a maximális szűrőteljesítmény biztosításához a tisztításnak és a cserének a szükségleteknek megfelelően kell történni.
- Ha több szűrőhab van: A szűrőhabokat időben eltávolítva tisztítsa ki vagy cserélje ki. Így megkímélhetők a hasznos szűrőbaktériumok, és azok gondoskodni tudnak a víz jó biológiai tisztításáról.

A szűrőanyag tisztítása/cseréje

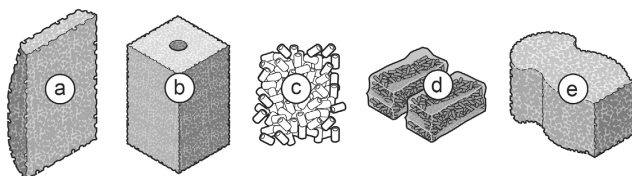
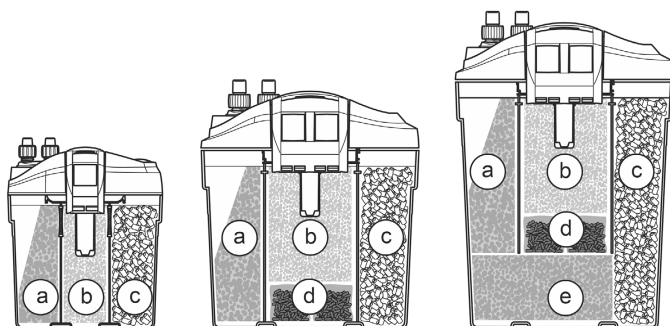
- ⓘ Távolítsa el a csomagolást a szűrőanyagról. Az első használat előtt minden szűrőanyagot alaposan mosson ki meleg vezetékes vízzel, hogy eltávolítsa a lehetséges szennyeződések. (→ A szűrőanyag tisztítása/cseréje)

Szűrőanyagok száma		EDEN FES, EDEN FET		
		100	200	300
a	Szűrőhab 10 ppi	1	1	1
b	Szűrőhab 20 ppi	1	1	1
c	Kerámia szubtrátum (420 g-os zacskó)	1	2	3
d	Aktív szén	–	2	2
e	Szűrőhab 10 ppi	–	–	1

EDEN FES 100
EDEN FET 100

EDEN FES 200
EDEN FET 200

EDEN FES 300
EDEN FES 300



HU

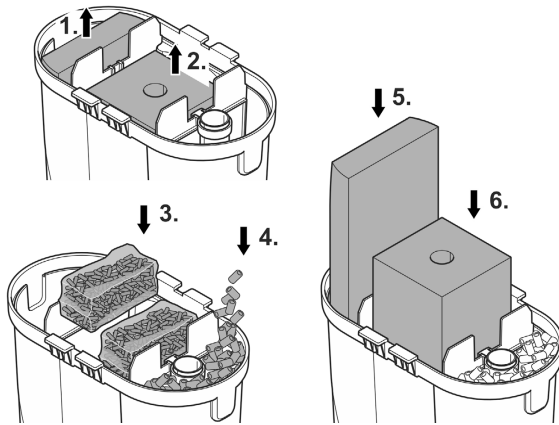
FST0059

Feltétel:

- A készülékfejet leszerelték. (→ A készülékfej kiserelése)

Ez az alábbiak szerint végezhető el:

- Vegye ki a szűrőhabokat, és mossa ki meleg víz alatt vagy cserélje ki.
- Helyezze el a szűrőhabokat és az aktív szenet. Az aktív szenet ki kell venni a műanyag csomagolásból, de az azonban a szűrőtasakjában marad.
- Meleg víz alatt öblítse ki a kerámia szubtrátumot vagy cserélje ki.
 - A kerámia szubtrátumból naponta szükséges zacskók (420 g) száma:
EDEN FES 100, EDEN FET 100: 1x
EDEN FES 200, EDEN FET 200: 2x
EDEN FES 300, EDEN FET 300: 3x
 - Első használat előtt vegye ki a kerámia szubtrátumot a műanyag zacskóból, meleg víz alatt öblítse ki, majd töltsse be a szűrőtartályba.
 - Adott esetben a kerámia szubtrátum betöltésekor takarja le a meglévő fűtőcsövet, hogy ne kerülhessen szubtrátum a fűtőcsőbe.



FST0014

Fűtőegység tisztítása

⚠ VIGYÁZAT

A fűtő üveggallonja széttörhet, és vágási sérüléseket okozhat.

- ▶ A fűtőt óvatosan kell kezelni!
- ▶ Először kapcsolja ki és hagyja lehűlni a fűtőt, mielőtt kiveszi a vízből.
- ▶ A felhevített fűtőt nem szabad hideg vízbe meríteni vagy hideg vízzel leönteni.

⚠ VIGYÁZAT

Égési sérülések veszélye forró felület miatt.

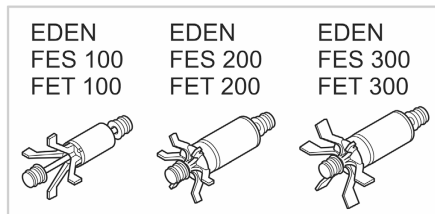
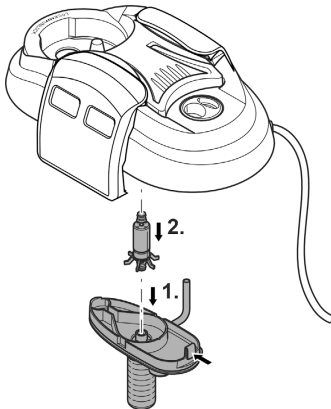
- ▶ Csak akkor kapcsolja be a fűtést, ha az üveggallon a víz alá van merítve.
- ▶ Először kapcsolja ki és hagyja lehűlni a fűtőt, mielőtt kiveszi a vízből.

- Csavarja ki az áteresztő gyűrűt a fűtővel együtt, és a fűtőt a külön mellékelt útmutató szerint tisztítsa meg, vagy húzza ki az áteresztő gyűrűből és cserélje ki.
 - (→ A fűtő kiszerezése)
- A szétszerelés lépéseivel ellenkező sorrendben szerelje össze a készüléket.
 - (→ A fűtő beszerelése)

A járóegység tisztítása/cseréje

Feltétel:

- A készülékfejet leszerelték. (→ A készülékfej kiszerezése)
- Húzza le lefelé a szivattyú fedelét.
 - EDEN FES 200, 300, EDEN FET 200, 300: Nyomja le a fület.
- Szerelje ki, tisztítsa meg vagy cserélje ki a járóegységet.
- A szétszerelés lépéseivel ellenkező sorrendben szerelje össze a készüléket.
 - Ügyeljen a két gumicsapágy megfelelő illeszkedésére.
 - Ügyeljen a légtelenítő tömlő meglétére, valamint arra, hogy felfelé mutasson, hogy a levegő távozni tudjon.



FST0070

A készülék újbóli telepítése

- Ismét szerelje össze a készülékfejet és a szűrőegységet. (→ A készülékfej beszerelése)

Hibaelhárítás

Üzemzavar	Ok	Megoldás
A készülék nem indul el.	Hiányzik a hálózati feszültség.	Ellenőrizze a hálózati feszültséget.
	A járóegység megakadt	Tisztítsa meg
	Túl nagy a szintkülönbség az akvárium perem és a szívóegység között.	Csökkentse a szintkülönbséget.
	Túl alacsony a vízszint a készülékben.	Töltse fel vízzel.
Elégtelen vízáramlás	A szűrőház vagy a járóegység koszos.	Tisztítsa meg
	A járóegység elkopott	Cserélje ki a járóegységet.
	Az átfolyás rosszul van beállítva.	Korrigálja a beállítást.
	A szűrőhab koszos.	Tisztítsa meg
	Az aktív szén elszennyeződött.	Tisztítsa meg
	A kerámia szubtrátum elszennyeződött.	Tisztítsa meg
	A szűrőkosár eldugult.	Tisztítsa meg a szűrőkosarat.
	A vezetékrendszer elszennyeződött.	Tisztítsa ki a szívóegységet, a kiáramló egységet és a tömlőket.
Elégtelen szűrőhatás	A szűrőhab koszos.	Tisztítsa meg
	A szűrőhab elkopott.	Cserélje ki.
	A kerámia szubtrátum elszennyeződött.	Tisztítsa meg
	A kerámia szubtrátum elkopott.	Cserélje ki.
	Az aktív szén elhasználódott.	Cserélje ki.
A víz melegevése nem elegendő. (csak fűtővel rendelkező készülékek)	A készülék meghibásodott.	Cserélje ki.
	A fűtő nincs kalibrálva.	Végezze el a kalibrálást.
	A víz hőmérséklet rosszul van beállítva a fűtőn.	Korrigálja a víz hőmérséklet beállítását a fűtőn.
Fokozott zajképződés.	Levegő a szűrőben, a légtelenítő tömlő a szivattyún nem megfelelően van elhelyezve.	Korrigálja a légtelenítő tömlő illeszkedését.

Kopóalkatrészek

- Tapadókorongok
- Járóegység
- Szűrőhabok
- Aktív szén
- Kerámia szubtrátum

Műszaki adatok

Leírás		EDEN FES, EDEN FET			
		100	200	300	
Névleges feszültség	V AC	230	230	230	
Hálózati frekvencia	Hz	50	50	50	
Védettségi fokozat		IPX8	IPX8	IPX8	
Szűrő teljesítményfelvétel	W	11	17	23	
Fűtő teljesítményfelvétel	W	100	200	300	
Maximális szállítási teljesítmény	l/ó	600	800	1000	
Maximális szállítási magasság	m	1,1	1,1	1,3	
Maximális vízoszlop	m	1,8	1,8	1,8	
Szűrő térfogata	l	1,25	4,2	6,4	
Előszűrő térfogata	l	0,7	1,5	1,5	
Megfelelő maximális akvárium térfogathoz	l	100	200	300	
A hálózati csatlakozó vezeték hossza (szűrő, fűtő)	m	1,5	1,5	1,5	
Tömlő hossza	m	2,5	2,5	2,5	
Tömlőátmérőhöz a tömlővegekre csatlakoztatásához	mm	13	17	17	
Méretek	Hossz	mm	200	290	290
	Szélesség	mm	120	180	180
	Magasság	mm	240	330	420
Súly	EDEN FES	kg	1,8	3,7	4,4
	EDEN FET	kg	2,1	4,0	4,8

HU

Megsemmisítés

TUDNIVALÓ:

A készüléket nem szabad háztartási hulladékként ártalmatlanítani.

- ▶ A készüléket az erre szolgáló visszavételi rendszeren keresztül adja le ártalmatlanításra.
- ▶ Ha bármilyen kérdése van, forduljon a helyi hulladékkezelő vállalathoz. Ott tájékoztatást kap a készülék megfelelő ártalmatlanításáról.
- ▶ A kábel levágásával tegye használhatatlanná a készüléket.

Oryginalna instrukcja.

Przepisy bezpieczeństwa

Przylącze elektryczne

- Urządzenie podłączyć tylko wtedy, gdy parametry elektryczne urządzenia i zasilania energią są zgodne.
- Urządzenie może być podłączane tylko do prawidłowo zainstalowanego gniazdka.
- Otwarte gniazdka i wtyczki należy chronić przed wilgocią.

Bezpieczna eksploatacja

- Przed włożeniem rąk do wody należy odłączyć od sieci prądowej wszystkie urządzenia elektryczne znajdujące się w wodzie. W przeciwnym razie grożą ciężkie obrażenia a nawet śmiertelne w wyniku porażenia prądem.
- Nie używać tego urządzenia, gdy przewody elektryczne lub obudowa są uszkodzone.
- Jeśli kabel zasilający urządzenia jest uszkodzony, należy je zutilizować. Kabla zasilającego nie można wymienić.
- Nigdy nie ciągnąć za przewody elektryczne. W szczególności nie przenosić urządzenia za przewód.
- Przewody należy układać w sposób zabezpieczający je przed uszkodzeniami i tak, żeby uniknąć możliwości potknięcia się o nie.
- Nie stosować urządzenia w połączeniu z chemikaliami, żywnością, substancjami łatwopalnymi, wybuchowymi ani cieczami innymi niż woda.
- Urządzenie może być używane przez dzieci od 3 lat i ponadto przez osoby o ograniczonych fizycznych i umysłowych zdolnościach, albo nie posiadających niezbędnego doświadczenia i wiedzy, gdy będą one pod nadzorem osoby odpowiedzialnej za bezpieczeństwo użytkownika tego urządzenia lub zostaną odpowiednio przez nią poinstruowane i poinformowane o wynikających stąd zagrożeniach. Dzieciom zabrania się zabawy z tym urządzeniem. Czyszczenie ani czynności serwisowe użytkownika nie mogą być wykonywane przez dzieci bez nadzoru osoby dorosłej.
- Nigdy nie dokonywać przeróbek technicznych urządzenia na własną rękę.
- Należy stosować tylko oryginalne części zamienne i akcesoria.
- W razie wystąpienia problemów prosimy zwrócić się do autoryzowanego serwisu lub do firmy EDEN.

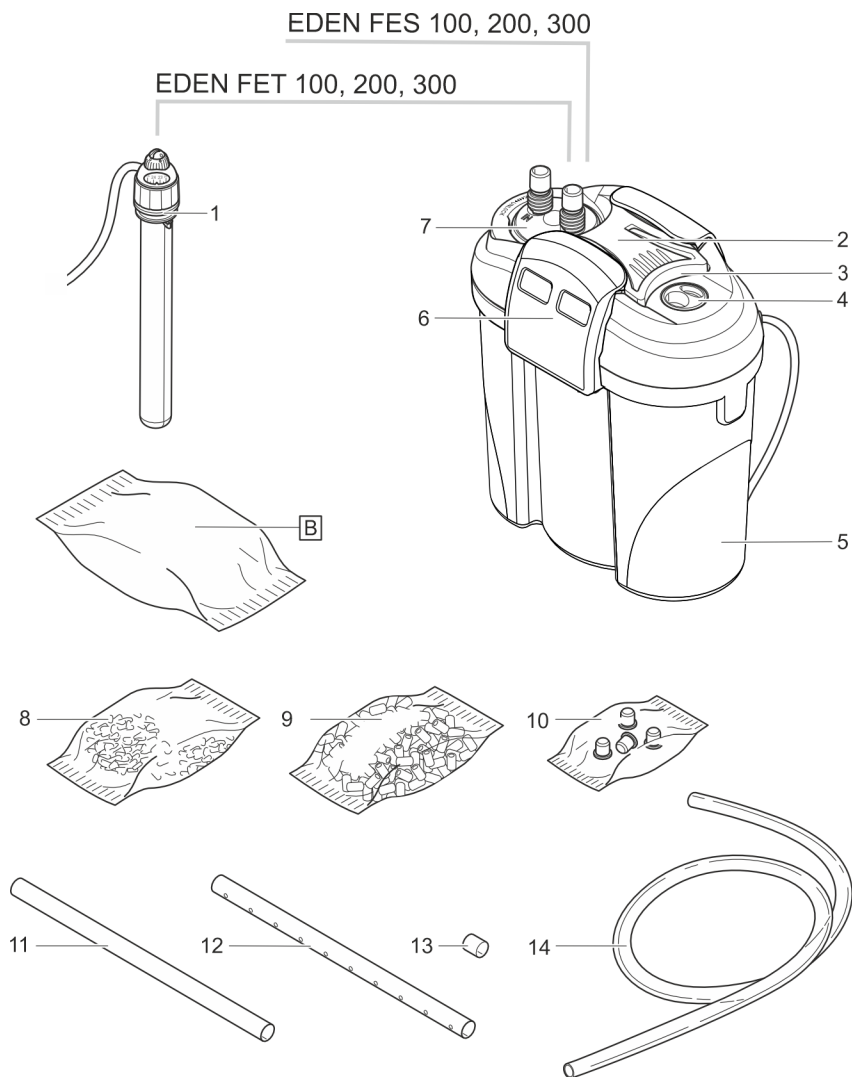
Zastosowanie zgodne z przeznaczeniem

Wyrób opisywany w niniejszej instrukcji należy użytkować wyłącznie w następujący sposób:

- Filtrowanie i cyrkulacja wody.
- Do użytkowania wodą z słodką lub morską.
- W pomieszczeniach i do prywatnych celów akwarystycznych.
- W warunkach zgodnych z danymi technicznymi. (→ Dane techniczne)

Opis produktu

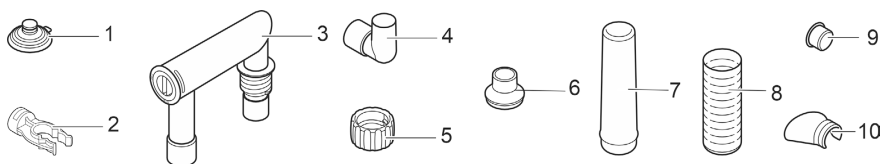
Przegląd



PL

FST0055

	EDEN FES 100, 200, 300 EDEN FET 100, 200, 300	Liczba		
		100	200	300
1	Grzałka zwykła z pierścieniem przepustowym (tylko EDEN FET 100, 200, 300) EDEN FET 100: EDEN RCA 100 EDEN FET 200: EDEN RCA 200 EDEN FET 300: EDEN RCA 300	1	1	1
2	Głowica urządzenia	1	1	1
3	Uchwyt, regulowany	–	1	1
4	Zaślepka	1	1	1
5	Zbiornik napełniony materiałem filtracyjnym	1	1	1
6	Zamknięcie sprężyste	2	2	2
7	Moduł przyłączy z końcówkami węża wylotowego (OUT) i wlotowego (IN)	1	1	1
8	Torebka filtra z węglem aktywnym	–	2	2
9	Substrat ceramiczny	1	2	3
10	Torebka z 4 podstawkami	1	1	1
11	Rura zasysania	1	1	1
12	Rura wylotowa	1	1	2
13	Odcinek węża jako element połączeniowy dla rury wylotowej (12)	–	–	1
14	Wąż	1	1	1



FST0056

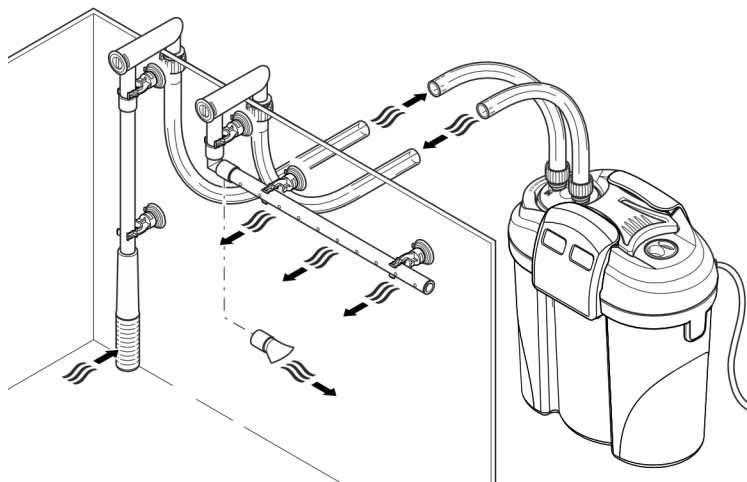
	EDEN FES 100, 200, 300 EDEN FET 100, 200, 300	Liczba		
		100	200	300
1	Przysawka	5	5	5
2	Zacisk	5	5	5
3	Adapter węża, możliwość regulacji	2	2	2
4	Kolanko	1	1	1
5	Nakrętka złączkowa	4	4	4
6	Adapter rury zasysania EDEN FES 100 EDEN FET 100	1	–	–
7	Adapter rury zasysania EDEN FES 200, 300 EDEN FET 200, 300	–	1	1
8	Kosz ssawny	1	1	1
9	Pokrywa zamykająca	1	1	1
10	Rozdzielacz wody	1	1	1

Opis działania

Woda zassana przez pompę znajdującą się w głowicy urządzenia przepływa przez komory filtrów umieszczone obok siebie. Następnie woda wypływa przez rurę wylotową albo przez rozdzielacz wody z powrotem do akwarium.

Materiałem filtracyjnym są pianki filtracyjne o różnym zagęszczeniu porów oraz węgiel aktywny / substrat ceramiczny.

W przypadku urządzenia z grzałką, podgrzewanie wody przebiega na drodze przepływu przez system filtrów.



FST0057

PL

Doposażenie w grzałkę

EDEN FES 100, 200, 300 można doposażyć w grzałkę EDEN RCA.

EDEN FES	EDEN RCA					
	25	50	100	150	200	300
100	○	○	●	-	-	-
200	○	○	○	○	●	-
300	○	○	○	○	○	●

● rekomendowany

○ możliwy

- niewykonalny

Do montażu konieczny jest zestaw do przebudowy grzałki:

- EDEN FES 100: EDEN Zestaw do przebudowy 95497
- EDEN FES 200: EDEN Zestaw do przebudowy 95498
- EDEN FES 300: EDEN Zestaw do przebudowy 95499

Symbole na urządzeniu

IPX8



To urządzenie jest chronione przed ciągłym zanurzeniem do głębokości 1 m.



Klasa ochrony II, bezpieczne elektryczne odseparowanie od sieci poprzez wzmocnioną lub podwójną izolację



Urządzenie należy użytkować tylko wewnątrz pomieszczeń.



Nie wyrzucać tego urządzenia do zwykłych odpadów komunalnych.



Należy przeczytać instrukcję użytkowania.

Dostęp do urządzenia

Wymontowanie grzałki

⚠ OSTROŻNIE

Cylinder szklany grzałki może ulec stłuczeniu i spowodować rany cięte.

- ▶ Ostrożnie postępować z grzałką.
- ▶ Przed wyjęciem grzałki z wody należy ją wyłączyć i poczekać na jej ostygnięcie.
- ▶ Nagrzanej grzałki nie zanurzać w zimnej wodzie, ani nie oblewać zimną wodą.

⚠ OSTROŻNIE

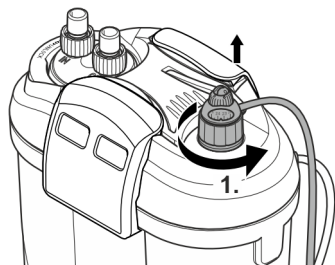
Niebezpieczeństwo poparzenia powodowane przez gorącą powierzchnię.

- ▶ Włączając grzałkę tylko wtedy, gdy szklany cylinder jest zanurzony w wodzie.
- ▶ Przed wyjęciem grzałki z wody należy ją wyłączyć i poczekać na jej ostygnięcie.

Wymontowanie jest konieczne do oczyszczenia i czynności serwisowych, jak również do wymontowania głowicy urządzenia.

Należy postępować w sposób następujący:

1. Pierścien przelotowy wraz z grzałką wykręcić przeciwnie do kierunku ruchu wskazówek zegara.



FST0064

Zamontowanie grzałki

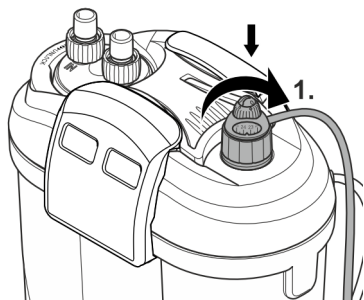
⚠ OSTROŻNIE

Cylinder szklany grzałki może ulec stłuczeniu i spowodować rany cięte.

- ▶ Ostrożnie postępować z grzałką.
- ▶ Przed wyjęciem grzałki z wody należy ją wyłączyć i poczekać na jej ostygnięcie.
- ▶ Nagrzanej grzałki nie zanurzać w zimnej wodzie, ani nie oblewać zimną wodą.

Należy postępować w sposób następujący:

1. Pierścień przelotowy wraz z grzałką wkręcić do otworu, w kierunku zgodnym z ruchem wskazówek zegara.
 - W przypadku wymiany grzałki: Cylinder szklany z nawilżyć wodą i grzałkę wsunąć aż do oporu do pierścienia przelotowego.



FST0063

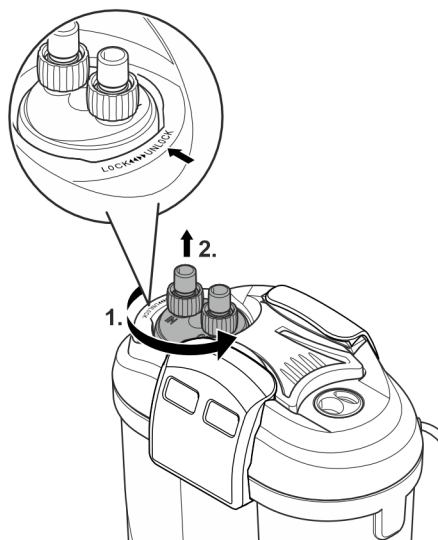
PL

Wymontowanie modułu przyłączy

Wymontowanie jest konieczne do oczyszczenia i czynności serwisowych, jak również do wymontowania głowicy urządzenia, przy podłączonych węzłach.

Należy postępować w sposób następujący:

1. Zamknięcie bagnetowe przekręcić w kierunku "UNLOCK".
2. Zdjąć moduł przyłączy.

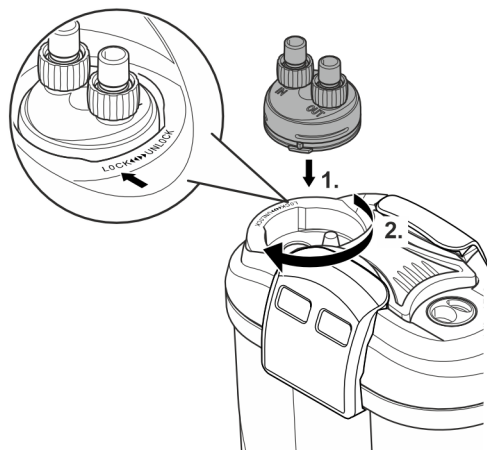


FST0065

Zamontowanie modułu przyłączy

Należy postępować w sposób następujący:

1. Włożyć moduł przyłączy.
 - Żeberka modułu przyłączy muszą być prawidłowo skierowane do wycięć w głowicy urządzenia.
2. Zamknięcie bagnetowe przekręcić w kierunku "LOCK".



FST0067

PL

Wymontowanie głowicy urządzenia

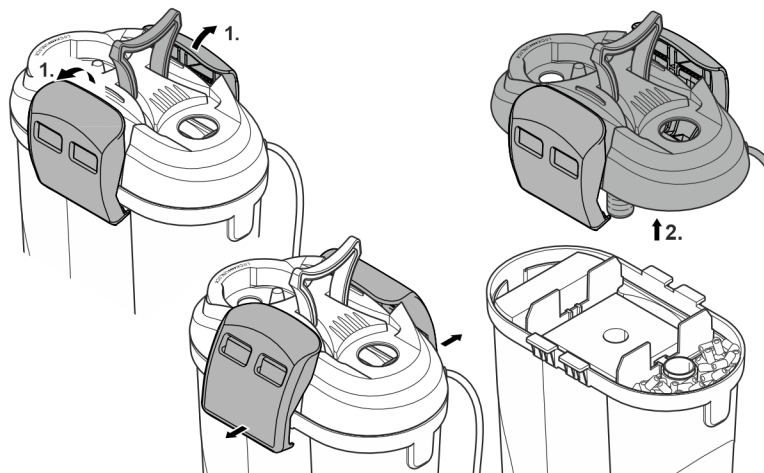
Wymontowanie jest konieczne do oczyszczenia i czynności serwisowych, jak również do wymiany materiału filtracyjnego.

Warunek:

- Grzałka jest zamontowana. (→ Wymontowanie grzałki)
- Moduł przyłączy jest wymontowany. (→ Wymontowanie modułu przyłączy)

Należy postępować w sposób następujący:

1. Otworzyć zamknięcia sprężyste
2. Zdjąć głowicę urządzenia.

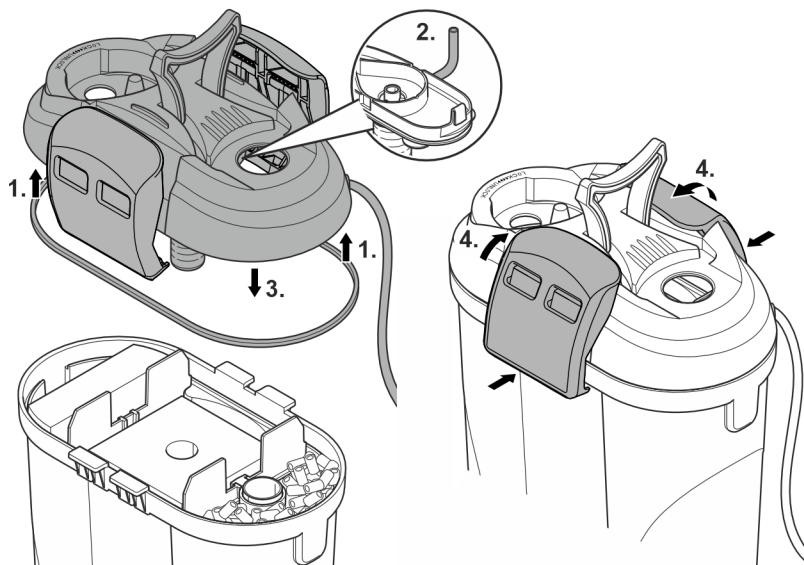


FST0069

Zamontowanie głowicy urządzenia

Należy postępować w sposób następujący:

1. Sprawdzić prawidłowe osadzenie uszczelki pod głowicą urządzenia.
– Oczyszczyć uszczelkę; uszkodzoną uszczelkę wymienić.
2. Zwracać uwagę, aby wąż odpowietrzający był założony i skierowany w górę.
3. Głowicę urządzenia nałożyć na zbiornik.
4. Wszystkie zamknięcia sprężyste obrócić do góry i zaczeplić w zatrzaskach.



Zamontowanie zestawu do rozbudowy

OSTROŻNIE

Cylinder szklany grzałki może ulec stłuczeniu i spowodować rany cięte.

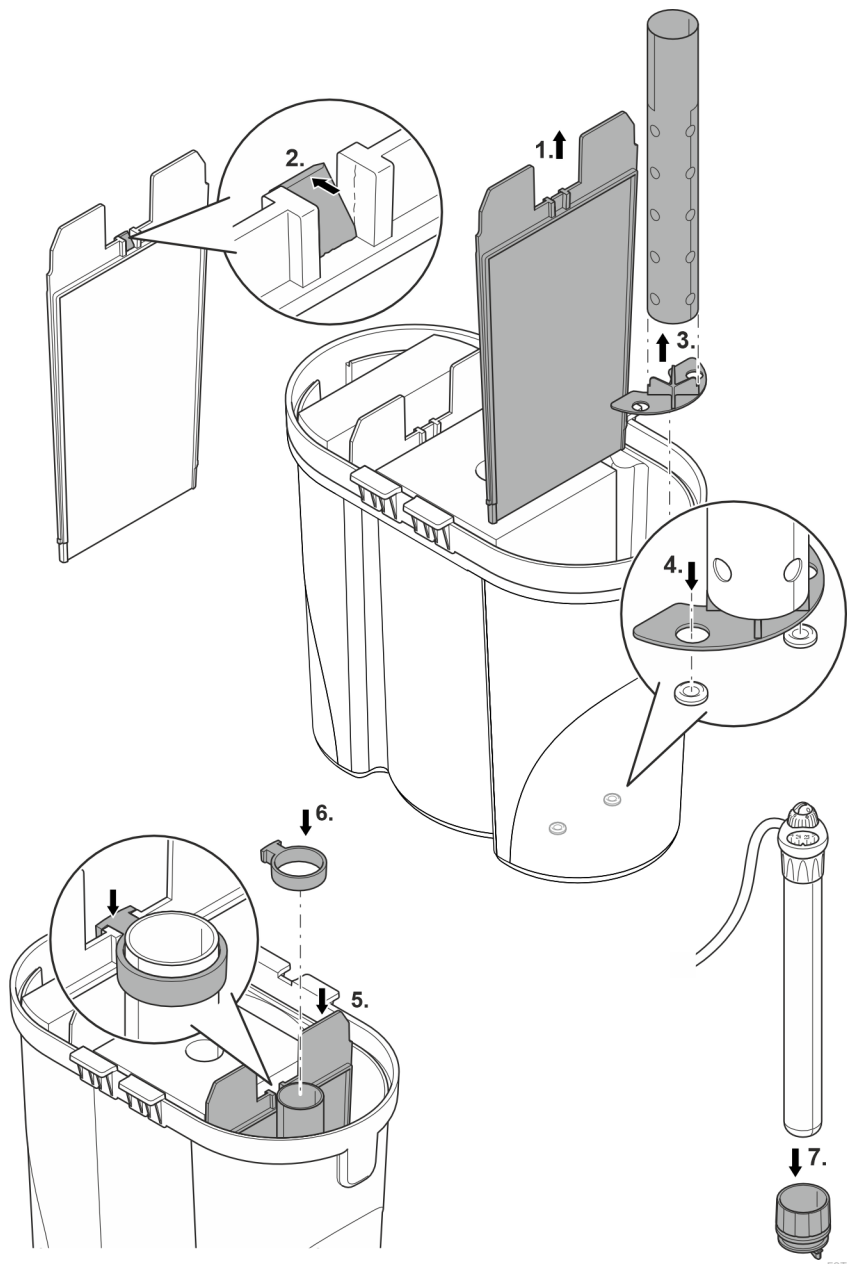
- ▶ Ostrożnie postępować z grzałką.
 - ▶ Przed wyjęciem grzałki z wody należy ją wyłączyć i poczekać na jej ostygnięcie.
 - ▶ Nagrzanej grzałki nie zanurzać w zimnej wodzie, ani nie oblewać zimną wodą.
-

Warunek:

- Głowica urządzenia jest zdjęta. (→ Wymontowanie głowicy urządzenia)

Należy postępować w sposób następujący:

- W przypadku EDEN FES 100 nie występują etapy 1 i 2.
 1. Wyciągnąć jedną ściankę działową.
 2. Wyłamać karbowaną część.
 3. Wcisnąć podstawkę do rury grzałki.
 4. Rurę grzałki razem z rurą mocującą włożyć do wycięcia w dnie zbiornika.
 5. Włożyć znów ściankę działową.
 6. Nałożyć uchwyt i przymocować do ścianki działowej (EDEN FES 200, 300) lub do ścianki zbiornika (EDEN FES 100).
 7. Grzałkę włożyć aż do oporu do pierścienia przelotowego.
 - W celu ułatwienia montażu zmoczyć wodą cylinder szklany grzałki.
 - Grzałkę zamontować dopiero na zakończenie wszystkich czynności. (→ Zamontowanie głowicy urządzenia)
 - Zwrócić uwagę, czy pierścień uszczelniający o-ring jest umiejscowiony prawidłowo.



PL

FST0066

Ustawienie i podłączenie

Kolejność czynności przy uruchomieniu:

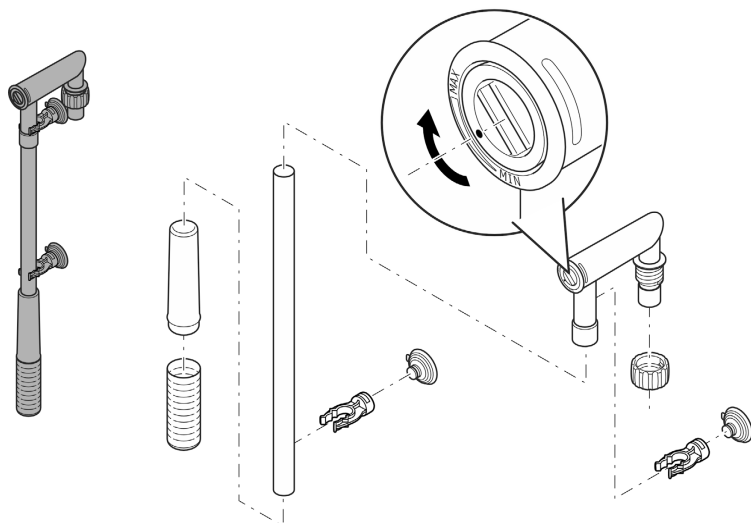
1. Jeśli urządzenie ma być ustawione: Dołączone podstawki gumowe zamontować na dnie zbiornika.
2. W razie potrzeby rozbudować urządzenie instalując grzałkę (→ Zamontowanie zestawu do rozbudowy)
3. Materiały filtracyjne umieścić we właściwym miejscu (→ Czyszczenie/wymiana materiału filtracyjnego)
4. Umieszczenie urządzenia.
 - Urządzenie ustawić obok albo pod akwariem. Należy pamiętać o maksymalnej wysokości tłoczenia. (→ Dane techniczne)
5. Wykonywanie przyłączy (→ Podłączenie)

Podłączenie

Zmontowanie zespołu ssania

Należy postępować w sposób następujący:

- Zmontować zespół ssania.
- Wyregulować natężenie przepływu.
 - W adapterze węża przekręcić - za pomocą monety - regulator natężenia przepływu w kierunku MIN lub MAX.



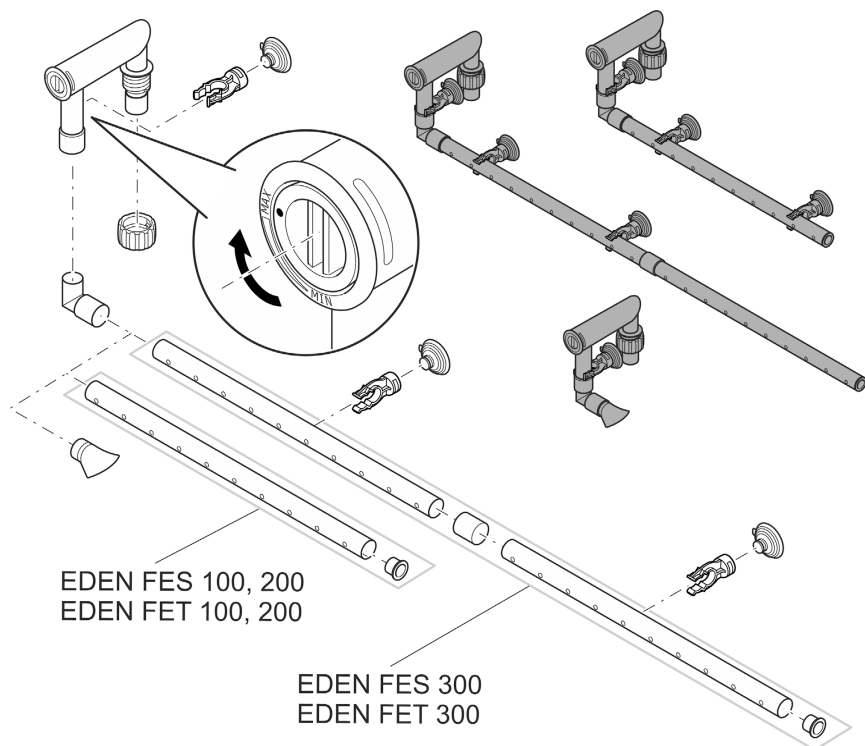
FST0060

Zmontowanie zespołu wylotowego

Należy postępować w sposób następujący:

Zamiast rury wylotowej można alternatywnie zastosować rozdzielacz wody.

- W adapterze węża - za pomocą monety - przekręcić regulator natężenia przepływu na MAX.



EDEN FES 100, 200
EDEN FET 100, 200

EDEN FES 300
EDEN FET 300

FST0061

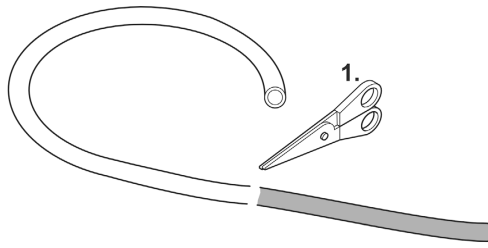
PL

Podłączenie węża

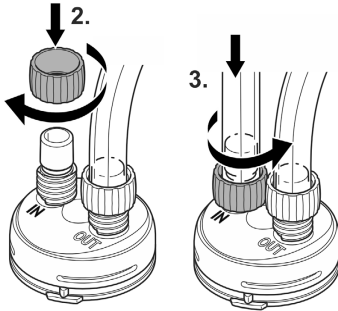
Zasada postępowania dla wejścia (IN) i wyjścia (OUT) jest identyczna.

Należy postępować w sposób następujący:

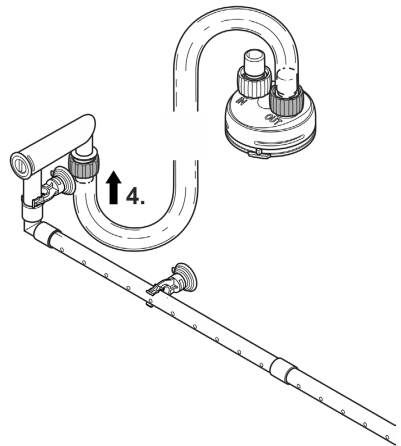
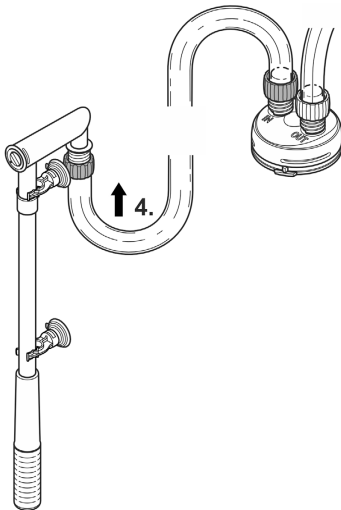
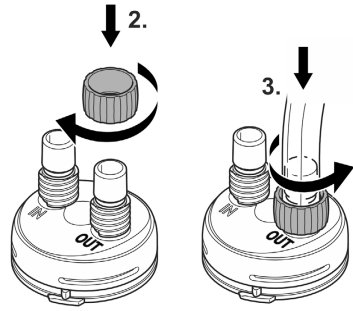
1. Wąż skrócić na wymaganą długość.
 - Długość dobrać tak, żeby przewidzianym miejscu ustawienia nie doszło do załamania węża.
2. Nakrętkę łączącą przykręcić do końcówki węża na module przyłączy.
3. Wąż nasunąć na końcówkę węża i kręcić nakrętką łączącą przeciwnie do kierunku ruchu wskazówek zegara, żeby przymocować wąż.
4. Drugi koniec węża nasunąć na końcówkę węża przy zespole zasysania/zespole wylotowym i kręcić nakrętką łączącą przeciwnie do kierunku ruchu wskazówek zegara, żeby przymocować wąż.
5. Zespół ssania i zespół wylotowy przymocować w akwarium za pomocą przysawek.
(→ Opis działania)



IN



OUT



FST0062

Rozruch

WSKAZÓWKA

Pompa nie może pracować na sucho. W przeciwnym razie pompa ulegnie zniszczeniu.

► Regularnie kontrolować poziom i cyrkulację wody zarówno w filtrze, jak i akwarium.

WSKAZÓWKA

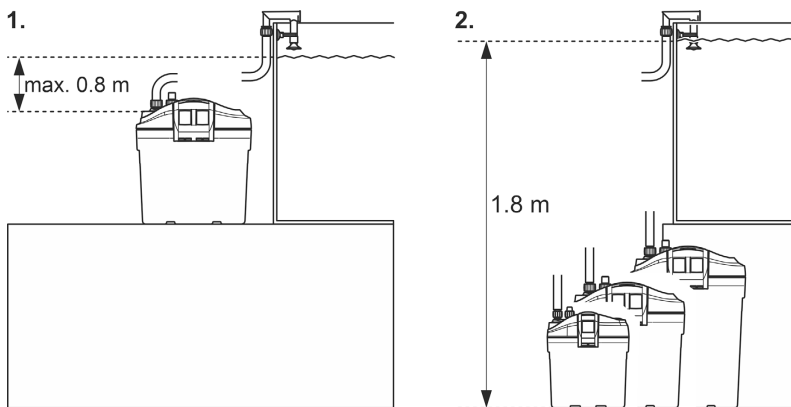
Zagrożenie pożarowe przez łatwo zapalny materiał na gorącej powierzchni.

► Włączać grzałkę tylko wtedy, gdy jest całkowicie zanurzona w wodzie.

❶ Usunąć opakowanie z materiału filtracyjnego. Przed pierwszym użyciem gruntownie przepłukać wszystkie materiały filtracyjne pod ciepłą bieżącą wodą, aby usunąć ewentualne zanieczyszczenia. (→ Czyszczenie/wymiana materiału filtracyjnego)

Sposób postępowania:

- Zbiornik napełnić całkowicie wodą i ułożyć obok akwarium.
 - Napełnić zbiornik poprzez otwór przeznaczony dla grzałki. W tym celu wyjąć grzałkę lub zaślepkę. (→ Wymontowanie grzałki)
 - Przy pierwszym uruchomieniu urządzenie musi być tak ustawione, żeby moduł przyłączy na głębokości nie przekraczającej 80 mm poniżej lustra wody. Wylot wody (rura wypływu lub rozdzielacz wody) nie może być zanurzony.
 - Całkowicie napełniony filtr może znajdować się na głębokości większej niż 80 mm poniżej lustra wody. Należy pamiętać o maksymalnym słupie wody. (→ Dane techniczne)
- Każdy przewód sieciowy ułożyć w taki sposób, żeby utworzyła się pętla, po której mogą służyć krople wody!
- **Urządzenia z grzałką:** Na grzałce nastawić temperaturę wody. (→ Instrukcja użytkowania grzałki).



FST0023

PL

Włączenie / wyłączenie

Włączanie: Połączyć urządzenie z siecią. Urządzenie włącza się natychmiast. Po włączeniu upływa kilka minut, aż powietrze ujdzie z urządzenia (słyszalne odgłosy).

- W razie potrzeby natężenie przepływu zmienić regulatorem. (→ Zmontowanie zespołu ssania)

Wyłączanie: Odłączyć urządzenie od sieci.

- **Urządzenia z grzałką:** Odłączyć urządzenie i grzałkę od sieci prądowej.

Czyszczenie i konserwacja

- W razie potrzeby umyć urządzenie czystą wodą i miękką szczotką.
- Nie stosować żadnych agresywnych środków czyszczących ani rozpuszczalników chemicznych, ponieważ może to spowodować uszkodzenie obudowy lub wywołać zakłócenie działania urządzenia.
- Cykle czyszczenia i wymiany medium filtracyjnego są zależne od wielkości zbiornika i stanu zarybienia. W związku z tym, czyszczenie i wymianę należy przeprowadzać stosownie do potrzeb, żeby zapewnić pełną wydajność filtra.
- Jeżeli występuje kilka pianek filtracyjnych: Pianki filtracyjne należy czyścić lub wymieniać kolejno w pewnych odstępach czasu. Dzięki temu zachowane zostaną użyteczne bakterie w filtrze, zapewniając skuteczne biologiczne oczyszczanie wody.

Czyszczenie/wymiana materiału filtracyjnego

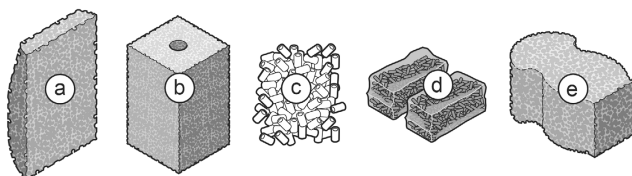
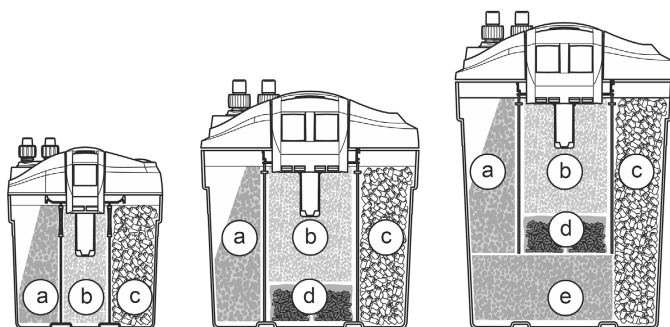
- ⓘ Usunąć opakowanie z materiału filtracyjnego. Przed pierwszym użyciem gruntownie przepłukać wszystkie materiały filtracyjne pod ciepłą bieżącą wodą, aby usunąć ewentualne zanieczyszczenia. (→ Czyszczenie/wymiana materiału filtracyjnego)

Liczba sztuk materiału filtracyjnego		EDEN FES, EDEN FET		
		100	200	300
a	Pianka filtracyjna 10 ppi	1	1	1
b	Pianka filtracyjna 20 ppi	1	1	1
c	Substrat ceramiczny (torebka 420 g)	1	2	3
d	Węgiel aktywny	–	2	2
e	Pianka filtracyjna 10 ppi	–	–	1

EDEN FES 100
EDEN FET 100

EDEN FES 200
EDEN FET 200

EDEN FES 300
EDEN FES 300



PL

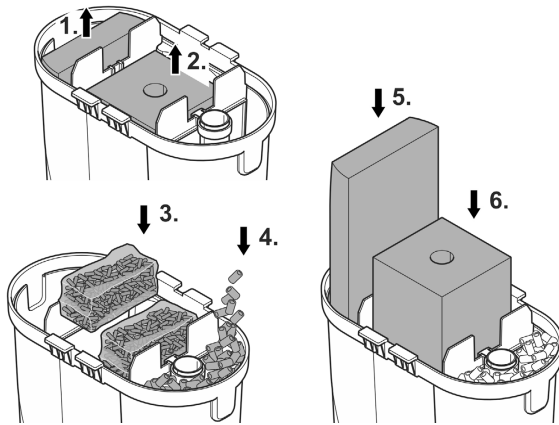
FST0059

Warunek:

- Głowica urządzenia jest zdjęta. (→ Wymontowanie głowicy urządzenia)

Należy postępować w sposób następujący:

- Wyjąć gąbki filtracyjne i wypłukać je pod bieżącą ciepłą wodą lub wymienić na nowe.
- Włożyć pianki filtracyjne i węgiel aktywny. Węgiel aktywny wyjąć z opakowania plastikowego, ale musi pozostać w torebce filtra.
- Substrat ceramiczny wypłukać pod bieżącą ciepłą wodą lub wymienić na nowy.
 - Wymagana liczba torebek (420 g) substratu ceramicznego:
EDEN FES 100, EDEN FET 100: 1×
EDEN FES 200, EDEN FET 200: 2×
EDEN FES 300, EDEN FET 300: 3×
 - Przed pierwszym użyciem wyjąć substrat ceramiczny z torebki plastikowej, wypłukać go pod bieżącą ciepłą wodą i luźno napełnić nim zbiornik filtra.
 - W razie potrzeby, przed przystąpieniem do napełniania substratem ceramicznym przykryć zainstalowaną rurę grzałki, żeby substrat nie dostał się do wnętrza rury.



FST0014

Czyszczenie zespołu grzałki

⚠ OSTROŻNIE

Cylinder szklany grzałki może ulec stłuczeniu i spowodować rany cięte.

- ▶ Ostrożnie postępować z grzałką.
- ▶ Przed wyjęciem grzałki z wody należy ją wyłączyć i poczekać na jej ostygnięcie.
- ▶ Nagrzanej grzałki nie zanurzać w zimnej wodzie, ani nie oblewać zimną wodą.

⚠ OSTROŻNIE

Niebezpieczeństwo poparzenia powodowane przez gorącą powierzchnię.

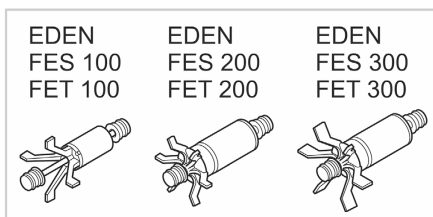
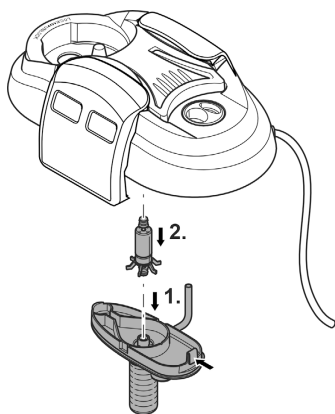
- ▶ Włączając grzałkę tylko wtedy, gdy szklany cylinder jest zanurzony w wodzie.
- ▶ Przed wyjęciem grzałki z wody należy ją wyłączyć i poczekać na jej ostygnięcie.

- Wykręcić pierścień przelotowy wraz z grzałką i oczyścić grzałkę zgodnie z osobną dołączoną instrukcją lub wyciągnąć ją z pierścienia przelotowego i wymienić na nową.
 - (→ Wymontowanie grzałki)
- Zmontować urządzenie, wykonując czynności opisane powyżej w odwrotnej kolejności.
 - (→ Zamontowanie grzałki)

Czyszczenie/wymiana zespołu wirnika

Warunek:

- Głowica urządzenia jest zdjęta. (→ Wymontowanie głowicy urządzenia)
- Pokrywę pompy ściągnąć w dół.
 - EDEN FES 200, 300, EDEN FET 200, 300: Łącznik wcisnąć w dół.
- Wymontować zespół wirnika, oczyścić go lub wymienić.
- Zmontować urządzenie, wykonując czynności opisane powyżej w odwrotnej kolejności.
 - Zwrócić uwagę na prawidłowe osadzenie obu tulejek gumowych.
 - Zwracać uwagę, aby wąż odpowietrzający był założony i skierowany w górę. Umożliwia to uchodzenie powietrza.



FST0070

Ponowne zainstalowanie urządzenia

- Złożyć znów głowicę urządzenia i zespół filtrów. (→ Zamontowanie głowicy urządzenia)

Usuwanie usterek

Usterka	Przyczyna	Środek zaradczy
Urządzenie nie włącza się	Brak napięcia sieciowego	Sprawdzić napięcie sieciowe
	Zespół wirnika zablokowany	Oczyszczyć
	Za duża różnica wysokości między brzegiem akwarium a elementem ssącym	Zmniejszyć różnicę wysokości
	Za niski poziom wody w urządzeniu	Napełnić wodą
Niewystarczający przepływ wody	Zabrudzona obudowa filtra lub zespół wirnika	Oczyszczyć
	Zużyty zespół wirnika	Wymiana zespołu wirnika
	Błędne ustawienie przepływu wody	Skorygować ustawienie
	Zanieczyszczona pianka filtracyjna	Oczyszczyć
	Zanieczyszczony węgiel aktywny	Oczyszczyć
	Zanieczyszczony substrat ceramiczny	Oczyszczyć
	Zatkany kosz ssawny	Wyczyścić kosz ssawny
	Zanieczyszczony układ przewodów	Wyczyścić zespół ssania, zespół wylotowy i węże
Niedostateczna skuteczność filtrowania	Zanieczyszczona pianka filtracyjna	Oczyszczyć
	Zużyta pianka filtracyjna	Wymiana
	Zanieczyszczony substrat ceramiczny	Oczyszczyć
	Zużyty substrat ceramiczny	Wymiana
	Zużyty węgiel aktywny	Wymiana
Niedostateczne podgrzewanie wody (tylko urządzenia z grzałką)	Wadliwa grzałka	Wymiana
	Grzałka nie została kalibrowana	Kalibrowanie
	Błędnie nastawiona temperatura wody na grzałce	Skorygować nastawienie temperatury wody na grzałce
Donośniejsze odgłosy pracy	Powietrze w filtrze, niewłaściwie ułożony wąż odpowietrzający pompy	Poprawić osadzenie węża odpowietrzającego

Części ulegające zużyciu

- Przyssawki
- Jednostka wirnikowa
- Pianki filtracyjne
- Węgiel aktywny
- Substrat ceramiczny

Dane techniczne

Opis		EDEN FES, EDEN FET			
		100	200	300	
Napięcie znamionowe	V AC	230	230	230	
Częstotliwość sieci	Hz	50	50	50	
Stopień ochrony		IPX8	IPX8	IPX8	
Pobór mocy filtra	W	11	17	23	
Pobór mocy grzałki	W	100	200	300	
Maksymalna wydajność pompowania	l/h	600	800	1000	
Maksymalna wysokość pompowania	m	1,1	1,1	1,3	
Maksymalny słup wody	m	1,8	1,8	1,8	
Pojemność filtra	l	1,25	4,2	6,4	
Objętość filtra wstępnego	l	0,7	1,5	1,5	
Przeznaczony do akwarium o maksymalnej pojemności	l	100	200	300	
Długość przewodu sieciowego (filtr, grzałka)	m	1,5	1,5	1,5	
Długość węża	m	2,5	2,5	2,5	
Średnica węża do podłączenia do końcówki przewodu giętkiego	mm	13	17	17	
Wymiary	Długość	mm	200	290	290
	Szerokość	mm	120	180	180
	Wysokość	mm	240	330	420
Masa	EDEN FES	kg	1,8	3,7	4,4
	EDEN FET	kg	2,1	4,0	4,8

PL

Usuwanie odpadów

WSKAZÓWKA

Urządzenia nie wolno wyrzucać do pojemnika na odpady komunalne.

- ▶ Urządzenie należy oddać w wyznaczonym punkcie zbiórki surowców wtórnych.
- ▶ W razie wystąpienia pytań prosimy zwrócić się do lokalnego przedsiębiorstwa gospodarki odpadami. Tak można otrzymać informacje o prawidłowej utylizacji urządzenia.
- ▶ Przed przystąpieniem do utylizacji należy odciąć przewód zasilający urządzenia.

Bezpečnostní pokyny

Elektrická přípojka

- Přístroje zapojte pouze tehdy, shodují-li se elektrické údaje přístroje s dostupným napájením.
- Přístroj připojujte pouze do zásuvky instalované v souladu s předpisy.
- Chraňte otevřené zástrčky a zásuvky před vlhkostí.

Bezpečný provoz

- Dříve než sáhnete do vody, odpojte všechny elektrické přístroje od elektrického proudu. V opačném případě hrozí vážné nebo smrtelné úrazy následkem zasažení elektrickým proudem.
- Nepoužívejte přístroj, pokud jsou poškozeny elektrické vodiče nebo kryt.
- Nepoužívejte přístroj, pokud je jeho přívodní kabel poškozený. Přívodní kabel nelze vyměnit.
- Nikdy netahejte za elektrické rozvody a vodiče. Především pak nesmíte žádné přístroje přenášet za jejich vodiče a kabely.
- Pokládejte vodiče tak, aby byly chráněny před poškozením a nikdo o ně nemohl zakopnout.
- Nepoužívejte přístroj v kombinaci s chemikáliemi, potravinami, hořlavými a výbušnými látkami nebo jinými kapalinami, než je voda.
- Tento přístroj smí používat děti od 3 let a osoby se sníženými tělesnými, sensorickými nebo mentálními schopnostmi nebo s nedostatečnými zkušenostmi a znalostmi pouze v případě, že jsou pod dohledem, nebo že jsou poučeny o bezpečném používání přístroje a chápou nebezpečí, která z tohoto použití vyplývají. Děti si nesmí s přístrojem hrát. Čištění a uživatelská údržba nesmí být prováděna dětmi bez dozoru.
- Nikdy neprovádějte technické změny na přístroji.
- Používejte pouze originální náhradní díly a příslušenství.
- Při potížích kontaktujte autorizovaný zákaznický servis nebo společnost EDEN.

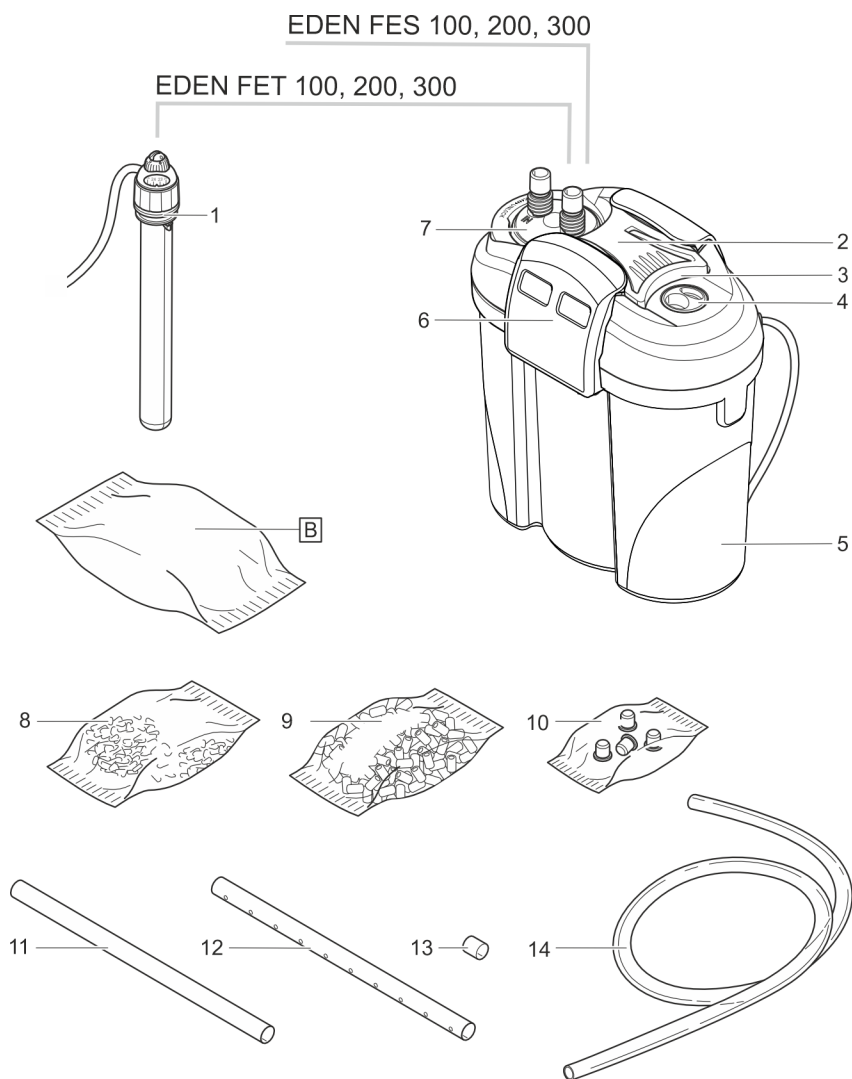
Použití v souladu s určeným účelem

Výrobek, popsáný v tomto návodu, používejte pouze následujícím způsobem:

- Nechte vodu filtrovat a cirkulovat.
- Pro provoz se sladkou vodou nebo mořskou vodou.
- V místnostech a pro soukromé akvaristické účely.
- Při dodržení technických údajů. (→ Technické údaje)

Popis výrobku

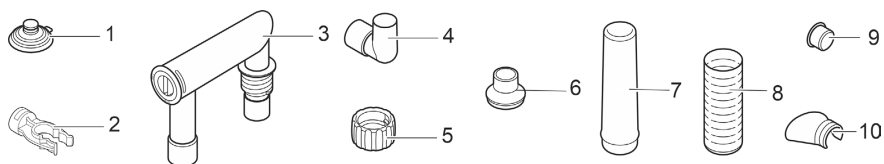
Přehled



CS

FST0055

	EDEN FES 100, 200, 300 EDEN FET 100, 200, 300	Počet		
		100	200	300
1	Regulovaný ohřívač s kružkovou průchodkou (pouze EDEN FET 100, 200, 300) EDEN FET 100: EDEN RCA 100 EDEN FET 200: EDEN RCA 200 EDEN FET 300: EDEN RCA 300	1	1	1
2	Hlavice přístroje	1	1	1
3	Rukojeť s možností nastavení	–	1	1
4	Zaslepovací zátka	1	1	1
5	Nádoba naplněná filtračním materiálem	1	1	1
6	Uzavírací klip	2	2	2
7	Připojovací jednotka s hadicovými koncovkami Výstup (OUT) a Vstup (IN)	1	1	1
8	Filtrační sáček s aktivním uhlím	–	2	2
9	Keramický substrát	1	2	3
10	Sáček se 4 patkami	1	1	1
11	Sací trubka	1	1	1
12	Výtoková trubka	1	1	2
13	Hadice jako spojovací kus pro výtokovou trubku (12)	–	–	1
14	Hadice	1	1	1



FST0056

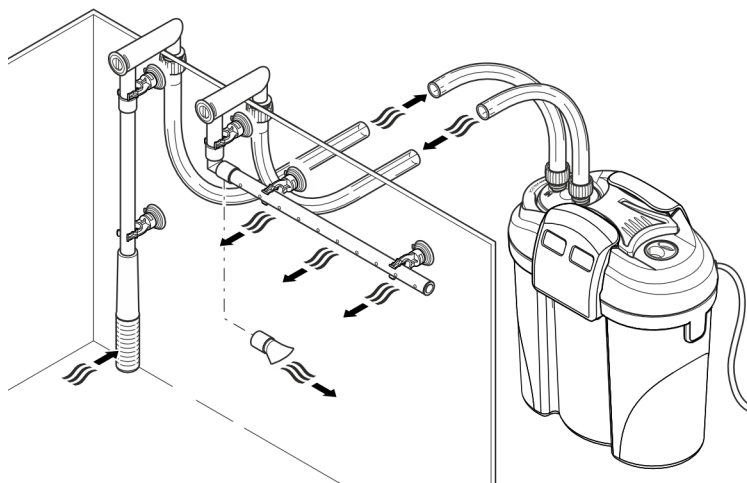
	EDEN FES 100, 200, 300 EDEN FET 100, 200, 300	Počet		
		100	200	300
1	Přísavka	5	5	5
2	Svorka	5	5	5
3	Hadicový adaptér, regulovatelný	2	2	2
4	Koleno	1	1	1
5	Převlečná matice	4	4	4
6	Adaptér sací trubky EDEN FES 100 EDEN FET 100	1	–	–
7	Adaptér sací trubky EDEN FES 200, 300 EDEN FET 200, 300	–	1	1
8	Sací koš	1	1	1
9	Uzavírací víčko	1	1	1
10	Rozdělovač vody	1	1	1

Popis funkcí

Po nasátí čerpadlem do hlavy přístroje proudí voda filtračními komorami, umístěnými vedle sebe. Poté voda prochází výtokovou trubicou nebo rozdělovačem vody zpět do akvária.

Jako filtrační materiály slouží filtrační pěny s různou tloušťkou pórů a aktivní uhlí/keramický substrát.

U přístroje s topením je voda na cestě skrz filtrační systém ohřívána.



FST0057

Přidání topení

System EDEN FES 100, 200, 300 můžete dodatečně vybavit ohřívačem EDEN RCA.

EDEN FES	EDEN RCA					
	25	50	100	150	200	300
100	○	○	●	-	-	-
200	○	○	○	○	●	-
300	○	○	○	○	○	●

- doporučeno
- možné
- není možné

Pro provedení montáže je nutná montážní sada pro ohřívač:

- EDEN FES 100: EDEN montážní sada 95497
- EDEN FES 200: EDEN montážní sada 95498
- EDEN FES 300: EDEN montážní sada 95499

CS

Symbyly na přístroji

IPX8



Přístroj je chráněný proti trvalému potopení do hloubky až 1 m.



Třída ochrany II, bezpečná elektrická ochrana před sítí zesílenou nebo dvojitou izolací



Používejte přístroj pouze ve vnitřních prostorách.



Nelikvidujte přístroj v běžném komunálním odpadu.



Přečtěte si návod k použití.

Přístup k přístroji

Demontáž topení

POZOR

Skleněná baňka topení se může rozbít a způsobit řezná zranění.

- ▶ S ohřívačem zacházejte opatrně.
- ▶ Vypněte ohřívač a nechejte ho vychladnout dřív, než ho vyjmete z vody.
- ▶ Neponořujte do studené vody rozehřátý ohřívač, nepolévejte ohřívač studenou vodou.

POZOR

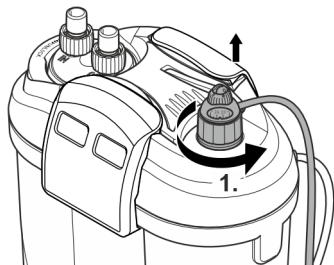
Nebezpečí popálení o horký povrch.

- ▶ Zapínejte ohřívač pouze za předpokladu, že je skleněný válec ponořený pod vodou.
- ▶ Vypněte ohřívač a nechejte ho vychladnout dřív, než ho vyjmete z vody.

Demontáž je potřebná k čištění a údržbě a k demontáži hlavy přístroje.

Postupujte následovně:

1. Vyšroubujte průchozí kroužek spolu s topením proti směru hodinových ručiček.



FST0064

Montáž topení

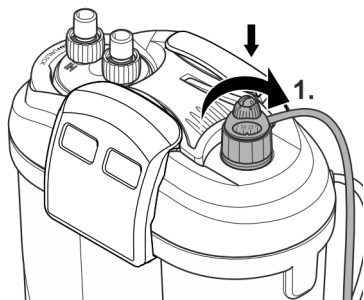
POZOR

Skleněná baňka topení se může rozbít a způsobit řezná zranění.

- ▶ S ohřívačem zacházejte opatrně.
- ▶ Vypněte ohřívač a nechte ho vychladnout dřív, než ho vyjmete z vody.
- ▶ Neponořujte do studené vody rozehrátý ohřívač, nepolévejte ohřívač studenou vodou.

Postupujte následovně:

1. Zašroubujte průchozí kroužek s topením ve směru hodinových ručiček do závitového otvoru.
 - Když se topení vyměňuje: Navlhčete skleněnou baňku vodou a zasuňte topení až na doraz do průchozího kroužku.



FST0063

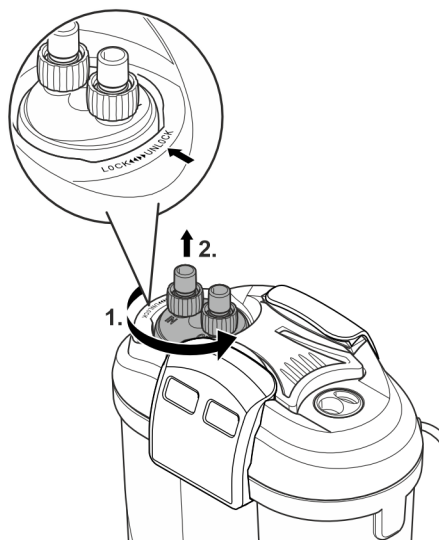
CS

Demontáž přípojovací jednotky

Demontáž je potřebná k čištění a údržbě a k demontáži hlavy přístroje při připojených hadicích.

Postupujte následovně:

1. Bajonetový uzávěr otočte ve směru „UNLOCK“.
2. Sejměte přípojovací jednotku.

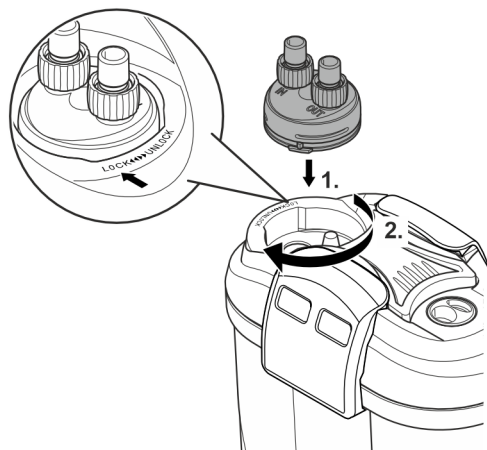


FST0065

Montáž přípojovací jednotky

Postupujte následovně:

1. Vložte přípojovací jednotku.
 - Kontaktní plošky přípojné jednotky musejí být správně vyrovnané k vybráním v hlavě přístroje.
2. Bajonetový uzávěr otočte ve směru „LOCK“.



FST0067

CS

Vymontování hlavy přístroje

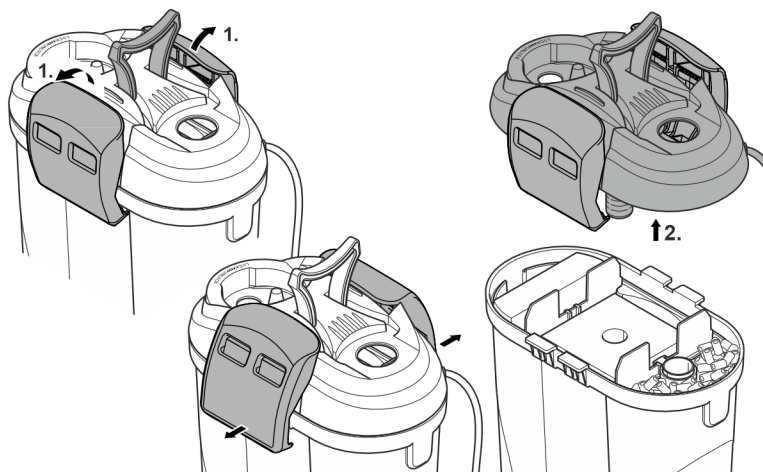
Demontáž je potřebná k čištění a údržbě a k výměně filtračního materiálu.

Předpoklad:

- Topení je vymontované. (→ Demontáž topení)
- Připojovací jednotka je vymontovaná. (→ Demontáž připojovací jednotky)

Postupujte následovně:

1. Uvolněte stahovací uzávěry
2. Sejměte hlavu přístroje.

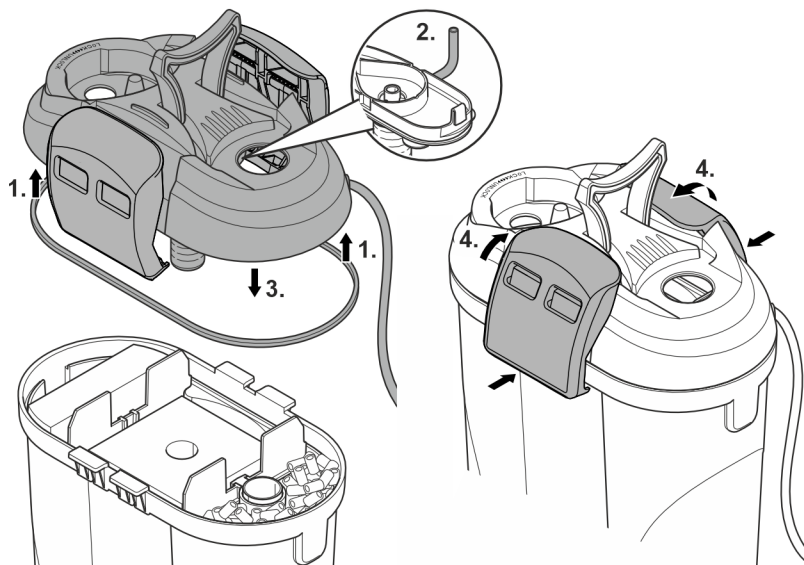


FST0069

Montáž hlavy přístroje

Postupujte následovně:

1. Zkontrolujte správné usazení těsnění na hlavě přístroje.
– Očistěte těsnění, poškozené těsnění vyměňte.
2. Pamatujte, že musíte mít k dispozici odvzdušňovací hadici nasměrovanou vzhůru.
3. Hlavu přístroje nasadíte na nádobu.
4. Všechny stahovací uzávěry vyklepote nahoru a aretujte.



FST0068

CS

Montáž sady dodatečného vybavení

POZOR

Skleněná baňka topení se může rozbít a způsobit řezná zranění.

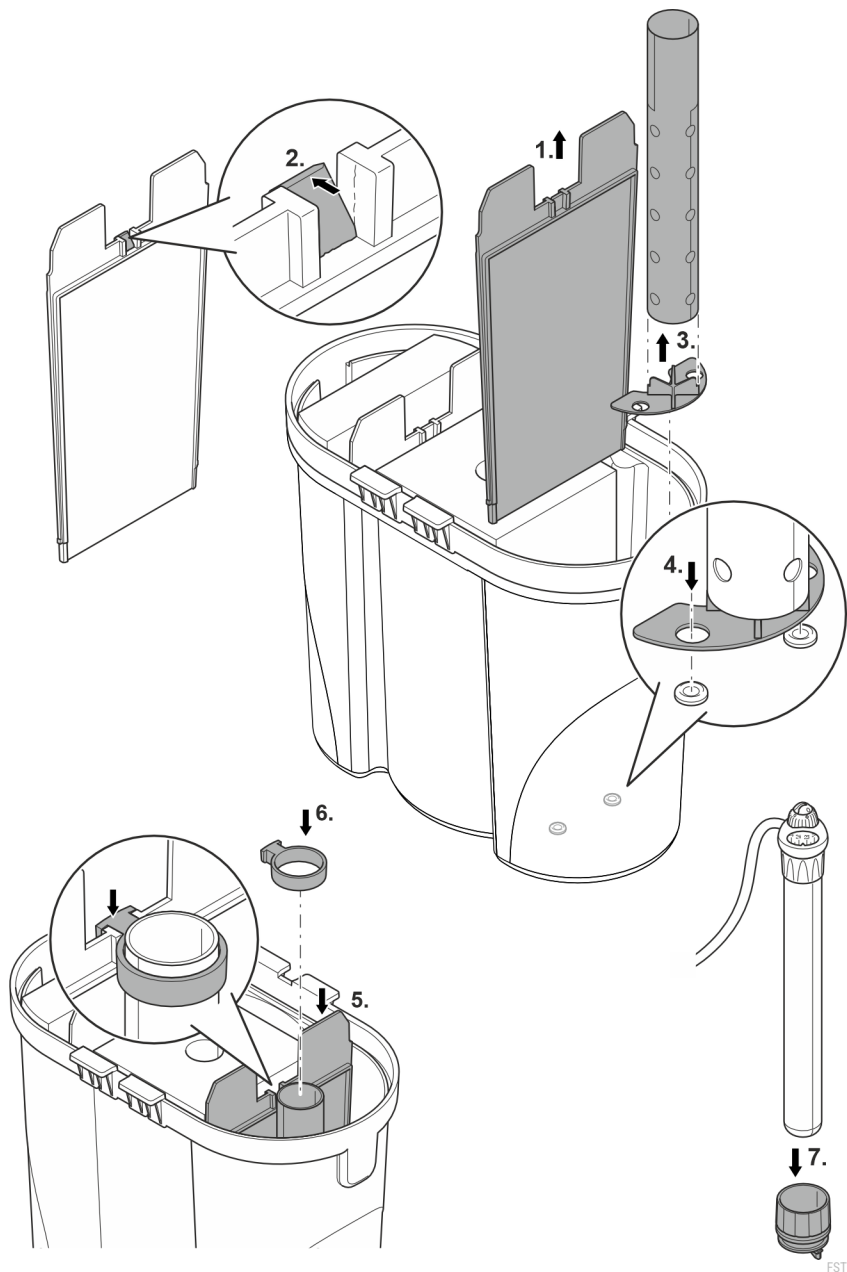
- ▶ S ohřívačem zacházejte opatrně.
 - ▶ Vypněte ohřívač a nechejte ho vychladnout dřív, než ho vyjmete z vody.
 - ▶ Neponořujte do studené vody rozehřátý ohřívač, nepolévejte ohřívač studenou vodou.
-

Předpoklad:

- Je sejmutá hlava přístroje. (→ Vymontování hlavy přístroje)

Postupujte následovně:

- U provedení EDEN FES 100 odpadají kroky 1 a 2.
 1. Vyměňte dělicí stěnu.
 2. Odstraňte úlomky.
 3. Stlačte patku v trubce topného prvku.
 4. Trubku topného prvku s držákem vložte do vybraní ve dnu nádoby.
 5. Opět vložte dělicí stěnu.
 6. Nasadte držák a upevněte jej na dělicí přepážce (EDEN FES 200, 300) nebo na stěně nádoby (EDEN FES 100).
 7. Topný prvek zasuňte až nadoraz do propustného kroužku.
 - Abyste si usnadnili montáž, skropte skleněnou baňku topného prvku vodou.
 - Topný prvek namontujte až po ukončení všech prací. (→ Montáž hlavy přístroje)
 - Dbejte na to, aby byl O-kroužek správně umístěn.



CS

FST0066

Instalace a připojení

Pořadí prováděných prací:

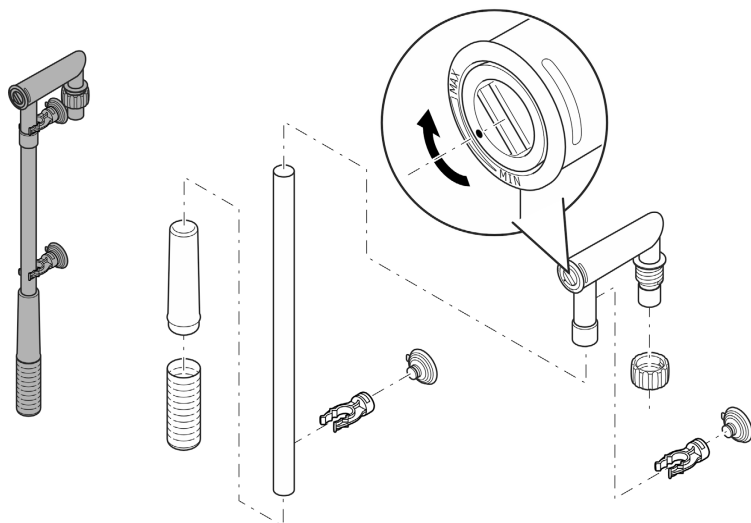
1. Pokud chce přístroj postavit: Na dno nádoby namontujte přiložené pryžové patky.
2. V případě potřeby dodatečně namontujte topnou jednotku (→ Montáž sady dodatečného vybavení)
3. Umístěte filtrační materiály (→ Čištění/výměna filtračního materiálu)
4. Nainstalujte přístroj.
 - Postavte přístroj vedle akvária nebo pod něj. Respektujte maximální čerpací výšku.
(→ Technické údaje)
5. Proveďte připojení (→ Vytvoření připojení)

Vytvoření připojení

Sestavení sací jednotky

Postupujte následovně:

- Sestavte sací jednotku.
- Nastavte průtočné množství.
 - Pomocí mince zašroubujte regulátor průtoku do hadicového adaptéru ve směru MIN nebo MAX.



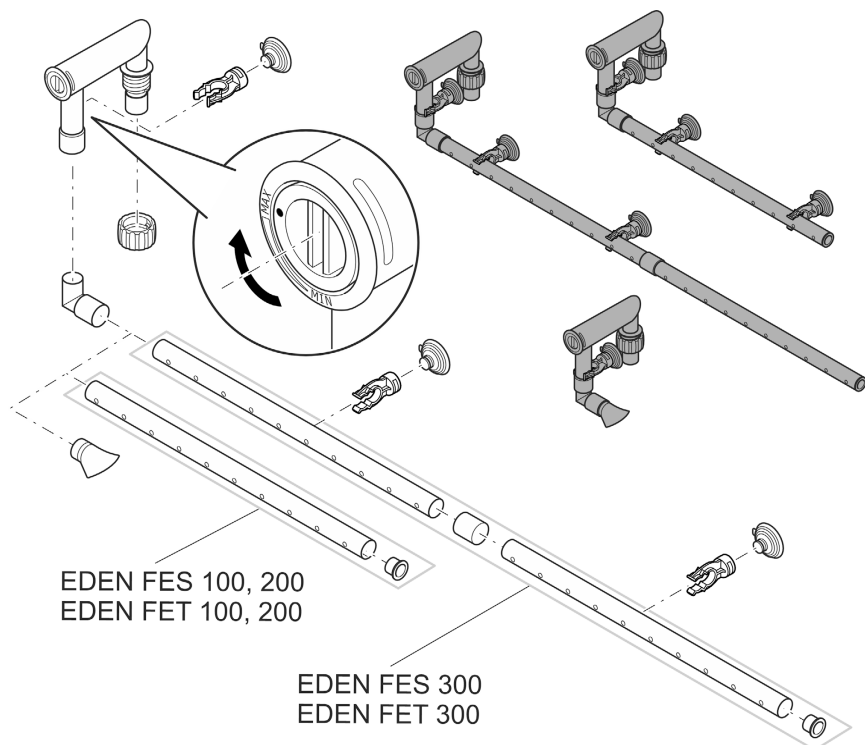
FST0060

Sestavení výtokové jednotky

Postupujte následovně:

Alternativně můžete místo výtokové trubky použít rozdělovač vody.

- Otočte pomocí mince regulátor průtoku v hadicovém adaptéru na MAX.



FST0061

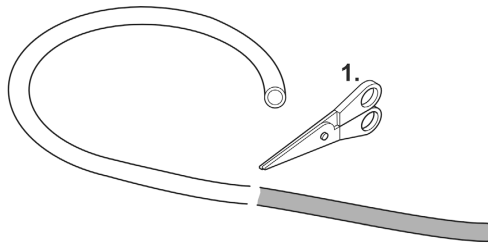
CS

Připojení hadice

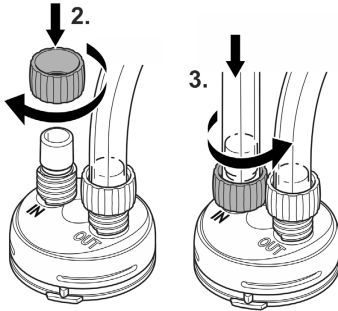
Postup je pro vstup (IN) a výstup (OUT) identický.

Postupujte následovně:

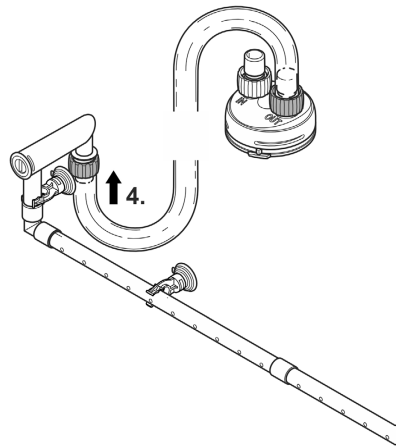
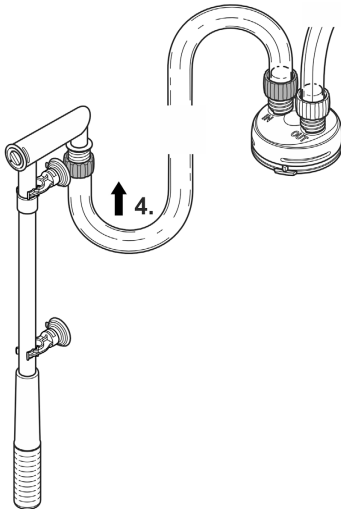
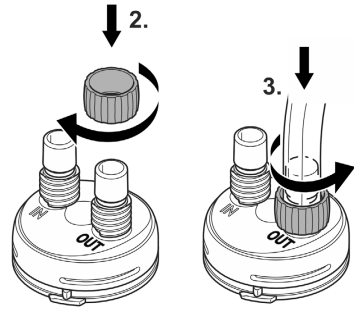
1. Zkraťte hadici na vhodnou délku.
 - Zvolte délku tak, aby se při určené instalaci nemohla hadice zlomit.
2. Našroubujte převlečnou matici na hadicové hrdlo připojovací jednotky.
3. Nasuňte hadici na hadicové hrdlo a otáčejte převlečnou maticí proti směru hodinových ručiček pro zafixování hadice.
4. Nasuňte druhý konec hadice na hadicové hrdlo na sací jednotce/výtokové jednotce a otáčejte převlečnou maticí proti směru hodinových ručiček pro zafixování hadice.
5. Připevňte sací jednotku a výtokovou jednotku pomocí přísavek v akváriu. (→ Popis funkcí)



IN



OUT



FST0062

Uvedení do provozu

UPOZORNĚNÍ

Čerpadlo nesmí běžet nasucho. V opačném případě může dojít ke zničení čerpadla.

► Pravidelně kontrolujte stav vody a cirkulaci ve filtru a v akváriu.

UPOZORNĚNÍ

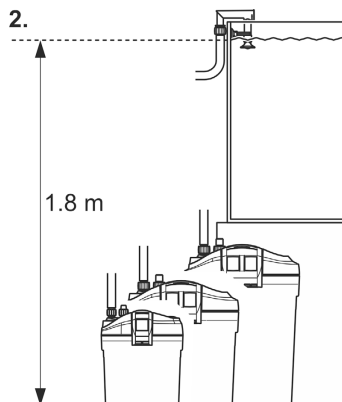
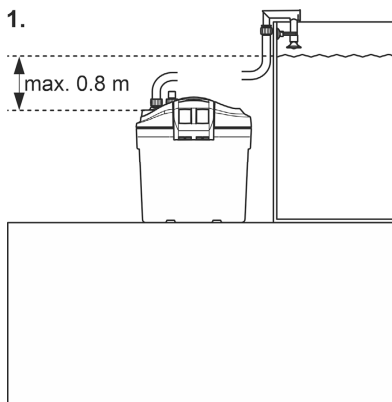
Nebezpečí požáru snadno hořlavého materiálu na horkém povrchu.

► Zapínejte ohřívač pouze za předpokladu, že je zcela ponořený pod vodou.

- ❗ Odstraňte balení a filtrační materiál. Všechny filtrační materiály před prvním použitím důkladně vypláchněte teplou vodou z vodovou, abyste odstranili možná znečištění.
(→ Čištění/výměna filtračního materiálu)

Postup:

- Nádobu zcela naplňte vodou a umístěte ji vedle akvária.
 - Nádobu naplňte otvorem pro topný prvek. Předtím topný prvek nebo zaslepovací zátku odstraňte. (→ Demontáž topení)
 - Při prvním uvedení do provozu smí být připojovací jednotka maximálně 80 cm pod hladinou vody. Výtok vody (výtoková trubka a rozdělovač vody) nesmí být ponořen.
 - Zcela naplněný filtr smí být více než 80 cm pod hladinou vody. Dávejte pozor na maximální vodní sloupec. (→ Technické údaje)
- Každý ze síťových přívodů položte tak, aby se vytvořila odkapávací smyčka!
- **Přístroj s topným prvkem:** Na topném prvku nastavte teplotu vody. (→ Návod k použití topného prvku).



CS

FST0023

Zapnutí/vypnutí

Zapnutí: Zapojte přístroj do sítě. Přístroj se okamžitě zapne. Po zapnutí trvá několik minut, dokud ze zařízení neunikne vzduch (hluk).

- Průtok případně změňte pomocí regulátoru průtoku. (→ Sestavení sací jednotky)

Vypnutí: Odpojte přístroj od sítě.

- **Přístroj s topením:** Odpojte přístroj a topení od elektrické sítě.

Čištění a údržba

- V případě potřeby přístroj vyčistěte čistou vodou a měkkým kartáčem.
- Nepoužívejte agresivní čisticí prostředky ani chemická ředidla, neboť by mohly poškodit plášť, nebo negativně ovlivnit funkce přístroje.
- Cykly čištění a výměny pro filtrační materiály jsou závislé na velikosti akvária a jeho osazení. Čištění a výměna by měly proto probíhat podle potřeby tak, aby byl zajištěn plný filtrační výkon.
- Pokud je k dispozici větší počet filtračních pěn: Čistěte nebo měňte filtrační pěny v časových rozestupech. Uchráníte tak filtrační bakterie a zajistíte tak dobré biologické čištění vody.

Čištění/výměna filtračního materiálu

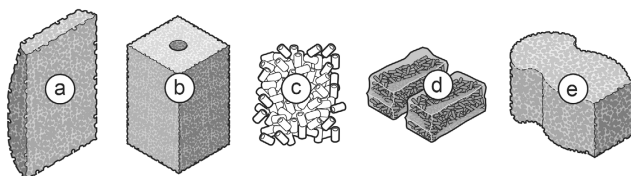
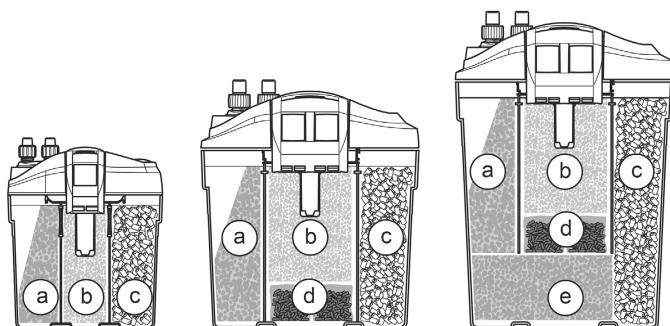
- ① Odstraňte balení a filtrační materiál. Všechny filtrační materiály před prvním použitím důkladně vypláchněte teplou vodou z vodovou, abyste odstranili možná znečištění.
(→ Čištění/výměna filtračního materiálu)

Množství filtračního materiálu	EDEN FES, EDEN FET		
	100	200	300
a Filtrační pěna 10 ppi	1	1	1
b Filtrační pěna 20 ppi	1	1	1
c Keramický substrát (sáček 420 g)	1	2	3
d Aktivní uhlí	–	2	2
e Filtrační pěna 10 ppi	–	–	1

EDEN FES 100
EDEN FET 100

EDEN FES 200
EDEN FET 200

EDEN FES 300
EDEN FES 300



CS

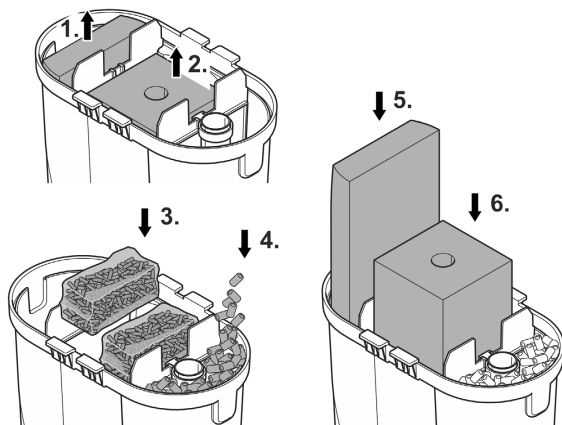
FST0059

Předpoklad:

- Je sejmutá hlava přístroje. (→ Vymontování hlavy přístroje)

Postupujte následovně:

- Vyměňte filtrační pěny a propláchněte je teplou vodou nebo je vyměňte.
- Uložte filtrační pěny a aktivní uhlí. Aktivní uhlí musí být vyňato z plastového obalu, zůstane však ve svém filtračním sáčku.
- Keramický substrát propláchněte teplou vodou nebo vyměňte.
 - Potřebný počet sáčků (420 g) keramického substrátu:
EDEN FES 100, EDEN FET 100: 1×
EDEN FES 200, EDEN FET 200: 2×
EDEN FES 300, EDEN FET 300: 3×
 - Před prvním použitím vyjměte keramický substrát z plastového sáčku, vypláchněte jej pod teplou vodou a volně uložte do filtrační nádoby.
 - V případě potřeby zakryjte při plnění keramickým substrátem trubku topného prvku, aby se substrát nedostal do trubky.



FST0014

Vyčistěte topnou jednotku

⚠ POZOR

Skleněná baňka topení se může rozbít a způsobit řezná zranění.

- ▶ S ohřívačem zacházejte opatrně.
- ▶ Vypněte ohřívač a nechte ho vychladnout dřív, než ho vyjmete z vody.
- ▶ Neponořujte do studené vody rozehrátý ohřívač, nepolévejte ohřívač studenou vodou.

⚠ POZOR

Nebezpečí popálení o horký povrch.

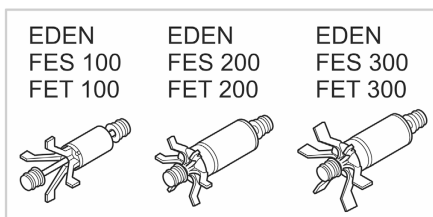
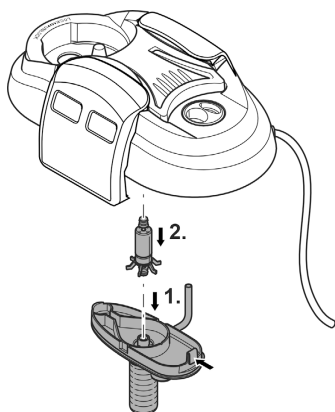
- ▶ Zapínejte ohřívač pouze za předpokladu, že je skleněný válec ponořený pod vodou.
- ▶ Vypněte ohřívač a nechte ho vychladnout dřív, než ho vyjmete z vody.

- Vyšroubujte propustný kroužek společně s topným prvkem, topný prvek podle samostatně přiloženého návodu vyčistěte nebo jej vyjměte z propustného kroužku a vyměňte.
 - (→ Demontáž topení)
- Přístroj sestavte v opačném pořadí.
 - (→ Montáž topení)

Čištění/výměna rotoru

Předpoklad:

- Je sejmutá hlava přístroje. (→ Vymontování hlavy přístroje)
- Víko čerpadla stáhněte směrem dolů.
 - EDEN FES 200, 300, EDEN FET 200, 300: Stlačte sponu dolů.
- Vymontujte rotor vyčistěte jej, nebo jej vyměňte.
- Přístroj sestavte v opačném pořadí.
 - Dbejte na správné usazení obou gumových ložisek.
 - Pamatujte, že musíte mít k dispozici odvodušňovací hadici nasměrovanou vzhůru, aby mohl unikat vzduch.



FST0070

Zařízení opět nainstalujte

- Hlavu přístroje a filtrační jednotku opět smontujte dohromady. (→ Montáž hlavy přístroje)

Odstraňování poruch

Porucha	Příčina	Řešení
Přístroj se nerozběhne	Není přítomno síťové napětí	Zkontrolujte síťové napětí
	Rotor je zablokovaný	Čištění
	Výškový rozdíl mezi okrajem akvária a sací jednotkou je příliš velký	Zmenšete výškový rozdíl
	Příliš nízká hladina vody v přístroji	Nalijte vodu
Nedostatečný proud vody	Kryt filtru nebo rotor je znečištěný	Čištění
	Rotor je opotřebovaný	Výměna rotoru
	Chybně nastavený průtok	Upravte nastavení
	Filtrační pěna je znečištěná	Čištění
	Znečištěné aktivní uhlí	Čištění
	Znečištěný keramický substrát	Čištění
	Sací koš ucpaný	Vyčistěte sací koš
Systém vedení znečištěný	Vyčistěte sací jednotku, výtokovou jednotu a hadice	
Nedostatečný výkon filtru	Filtrační pěna je znečištěná	Čištění
	Opotřebovaná filtrační pěna	Vyměňte
	Znečištěný keramický substrát	Čištění
	Opotřebovaný keramický substrát	Vyměňte
	Ospotřebované aktivní uhlí	Vyměňte
Nedostatečný ohřev vody (pouze přístroje s topením)	Topení vadné	Vyměňte
	Topení nezkalibrované	Zkalibrujte
	Teplota vody na topení chybně nastavená	Upravte teplotu vody na topení
Zvýšená tvorba hluku	Vzduch ve filtru, odvzdušňovací hadice není správně umístěna na čerpadle	Upravte usazení odvzdušňovací hadice

Súčasťi podliehajúce opotrebeniu

- Prísavné destičky
- Rotor
- Filtračné pěny
- Aktívne uhlí
- Keramický substrát

Technické údaje

Popis		EDEN FES, EDEN FET			
		100	200	300	
Jmenovité napětí	V AC	230	230	230	
Frekvence sítě	Hz	50	50	50	
Stupeň krytí		IPX8	IPX8	IPX8	
Příkon filtru	W	11	17	23	
Příkon topení	W	100	200	300	
Maximální čerpací výkon	l/h	600	800	1000	
Maximální čerpací výška	m	1,1	1,1	1,3	
Maximální vodní sloupec	m	1,8	1,8	1,8	
Objem filtru	l	1,25	4,2	6,4	
Objem předfiltru	l	0,7	1,5	1,5	
Vhodné pro akvária o objemu maximálně	l	100	200	300	
Délka připojovací elektrického kabelu (filtr, ohřívač)	m	1,5	1,5	1,5	
Délka hadice	m	2,5	2,5	2,5	
Průměr hadice pro připojení na koncovku hadice	mm	13	17	17	
Rozměry	Délka	mm	200	290	290
	Šířka	mm	120	180	180
	Výška	mm	240	330	420
Hmotnost	EDEN FES	kg	1,8	3,7	4,4
	EDEN FET	kg	2,1	4,0	4,8

CS

Likvidace

UPOZORNĚNÍ

Toto zařízení nesmí být likvidováno společně s komunálním odpadem.

- ▶ Likvidujte zařízení ve sběrném dvoře.
- ▶ V případě dotazů kontaktujte místní společnost k likvidaci odpadů. U ní získáte informace o správné likvidaci zařízení.
- ▶ Předtím znemožněte další použití přístroje odříznutím kabelů.

Bezpečnostné pokyny

Prípojka elektrickej energie

- Prístroj pripájajte iba vtedy, ak sa zhodujú elektrické údaje prístroja a napájania elektrickým prúdom.
- Prevádzkujte prístroj len na zásuvke nainštalovanej podľa predpisov.
- Otvorené zástrčky a zásuvky chráňte pred vlhkosťou.

Bezpečná prevádzka

- Odpojte všetky elektrické prístroje vo vode od elektrickej siete, skôr ako sahnete do vody. V opačnom prípade hrozia ťažké zranenia alebo smrť elektrickým prúdom.
- Nepoužívajte prístroj, ak sú elektrické vedenia alebo kryty poškodené.
- Prístroj vyhodte, ak je sieťový napájací kábel poškodený. Vedenie pre pripojenie do siete nie je možné vymeniť.
- Nikdy neťahajte za elektrické vedenia. Na kábli nenoste žiadne zariadenie.
- Vedenia pokladajte tak, aby boli chránené pred poškodeniami a aby o ne nemohol nikto zakopnúť.
- Prístroj nepoužívajte v spojení s chemikáliami, potravinami, horľavými, výbušnými látkami alebo inými kvapalinami ako je voda.
- Tento prístroj môžu používať deti staršie ako 3 rokov a osoby so zníženými fyzickými, zmyslovými alebo mentálnymi schopnosťami alebo s nedostatočnými skúsenosťami a znalosťami, keď sú pod dohľadom alebo boli poučené o bezpečnom používaní prístroja a pochopili nebezpečenstvá, ktoré z toho vyplývajú. Deti sa s prístrojom nesmú hrať. Deti nesmú vykonávať čistenie a používateľskú údržbu.
- Nikdy na prístroji nevykonávajte technické zmeny.
- Používajte len originálne náhradné diely príslušenstvo.
- Ak máte akékoľvek problémy, obráťte sa na autorizovaný servis alebo spoločnosť EDEN.

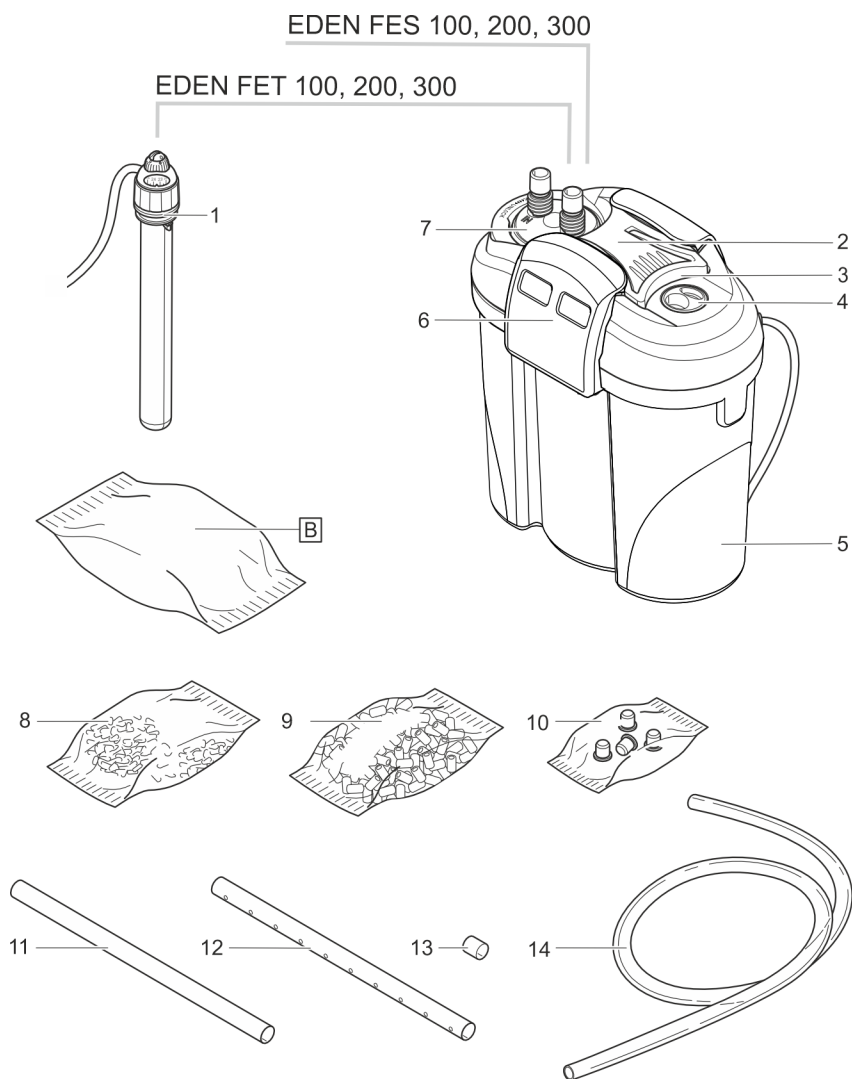
Použitie v súlade s určeným účelom

Výrobok opísaný v tomto návode používajte výlučne týmto spôsobom

- Vodu prefiltrujte a nechajte cirkulovať.
- Pre prevádzku so sladkou alebo s morskou vodou.
- V priestoroch a na súkromné akvaristické účely.
- Pri dodržiavaní technických údajov. (→ Technické údaje)

Popis výrobku

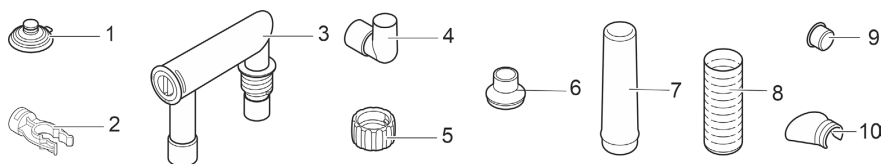
Prehľad



SK

FST0055

	EDEN FES 100, 200, 300 EDEN FET 100, 200, 300	Počet		
		100	200	300
1	Regulačný ohrievač s priepustným krúžkom (len EDEN FET 100, 200, 300) EDEN FET 100: EDEN RCA 100 EDEN FET 200: EDEN RCA 200 EDEN FET 300: EDEN RCA 300	1	1	1
2	Hlava prístroja	1	1	1
3	Držadlo, nastaviteľné	–	1	1
4	Zaslepovacia zátk	1	1	1
5	Nádržka, naplnená filtračným materiálom	1	1	1
6	Uzavieracia svorka	2	2	2
7	Pripájacia jednotka s hadicovými hrdlami výstup (OUT) a vstup (IN)	1	1	1
8	Filtračné vrečko s aktívnym uhlím	–	2	2
9	Keramický substrát	1	2	3
10	Vrečko so 4 nožičkami	1	1	1
11	Nasávacía rúrka	1	1	1
12	Výtoková rúrka	1	1	2
13	Kus hadice ako spojovací prvok pre výtokovú rúrku (12)	–	–	1
14	Hadica	1	1	1



FST0056

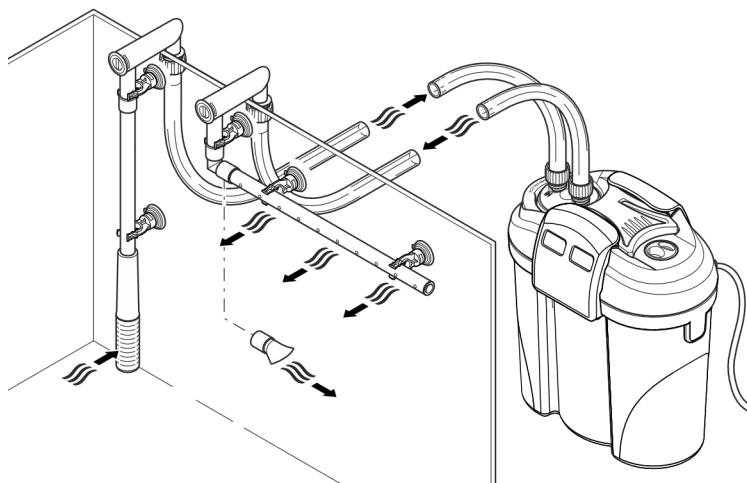
	EDEN FES 100, 200, 300 EDEN FET 100, 200, 300	Počet		
		100	200	300
1	Prísavka	5	5	5
2	Svorka	5	5	5
3	Adaptér na hadicu, regulovateľný	2	2	2
4	Spojka – koleno	1	1	1
5	Prevlečná matica	4	4	4
6	Adaptér na nasávaciu rúrku EDEN FES 100 EDEN FET 100	1	–	–
7	Adaptér na nasávaciu rúrku EDEN FES 200, 300 EDEN FET 200, 300	–	1	1
8	Nasávací kôš	1	1	1
9	Uzatváracia hlavica	1	1	1
10	Rozvádzač vody	1	1	1

Popis funkcie

Voda nasatá čerpadlom v hlave prístroja prúdi cez za sebou ležiace filtračné komory. Následne prúdi voda cez výtokovú rúrku alebo cez rozdeľovač vody späť do akvária.

Ako filtračné materiály slúžia filtračné peny s rozličnou hustotou pórov a aktívnym uhlím/keramickým substrátom.

V prípade prístroja s ohrievačom sa voda prúdením cez filtračný systém zohrieva.



FST0057

Dodatočné vybavenie ohrievača

EDEN FES 100, 200, 300 môžete dodatočne vybaviť ohrievačom EDEN RCA.

EDEN FES	EDEN RCA					
	25	50	100	150	200	300
100	○	○	●	-	-	-
200	○	○	○	○	●	-
300	○	○	○	○	○	●

● odporúčané

○ možné

- nie je možné

Na montáž je potrebná súprava na prestavbu ohrievača:

- EDEN FES 100: EDEN súprava na prestavbu 95497
- EDEN FES 200: EDEN súprava na prestavbu 95498
- EDEN FES 300: EDEN súprava na prestavbu 95499

SK

Symbyly na zariadení

IPX8



Prístroj je chránený proti trvalému ponoreniu do hĺbky 1 m.



Trieda ochrany II, bezpečné elektrické oddelenie od siete vďaka zosilnej alebo dvojitej izolácii



Prístroj používajte len vo vnútorných priestoroch.



Prístroj nelikvidujte s bežným domovým odpadom.



Prečítajte si návod na použitie.

Prístup k zariadeniu

Demontáž ohrievača

POZOR

Sklenená banka ohrievača sa môže rozbiť a spôsobiť rezné poranenia.

- ▶ S ohrievačom manipulujte opatrne.
- ▶ Pred vybratím z vody vypnite ohrievač a nechajte ho vychladnúť.
- ▶ Ohriaty ohrievač neponárajte do studenej vody ani naň nelejte studenú vodu.

POZOR

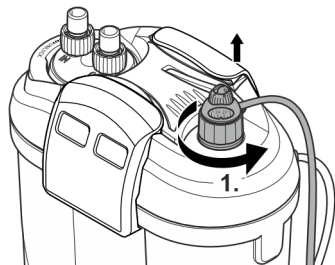
Nebezpečenstvo popálenia na horúcom povrchu.

- ▶ Ohrievač zapnite len vtedy, keď je sklenená banka ponorená do vody.
- ▶ Pred vybratím z vody vypnite ohrievač a nechajte ho vychladnúť.

Demontovanie je potrebné pre čistenie a údržbu a demontáž hlavy prístroja.

Postupujte nasledovne:

1. Prietokový krúžok spolu s ohrievačom vyberte pootočením proti smeru hodinových ručičiek.



FST0064

Montáž ohrievača

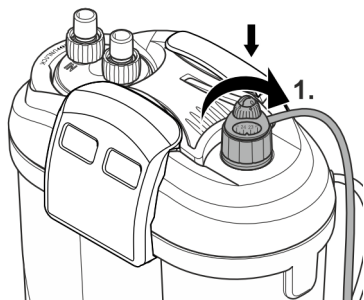
POZOR

Sklená banka ohrievača sa môže rozbiť a spôsobiť rezné poranenia.

- ▶ S ohrievačom manipulujte opatrne.
- ▶ Pred vybratím z vody vypnite ohrievač a nechajte ho vychladnúť.
- ▶ Ohriaty ohrievač neponárajte do studenej vody ani naň nelejte studenú vodu.

Postupujte nasledovne:

1. Prietokový krúžok spolu s ohrievačom zaskrutkujte v smere hodinových ručičiek do otvoru so závitom.
 - Pri výmene ohrievača: Sklenenú banku navlhčite vodou a ohrievač zasuňte až na doraz do prietokového krúžku.



FST0063

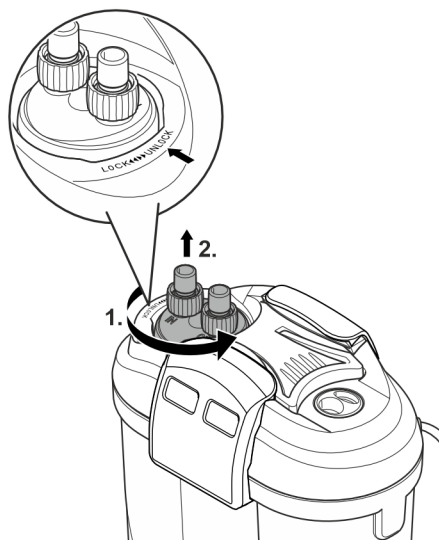
SK

Demontáž prípojnej jednotky

Rukoväť sa musí demontovať, aby bolo možné vykonať vyčistenie, údržbu a demontáž hlavy prístroja.

Postupujte nasledovne:

1. Bajonetový uzáver otáčajte v smere „UNLOCK“.
2. Zložte pripájaciu jednotku.

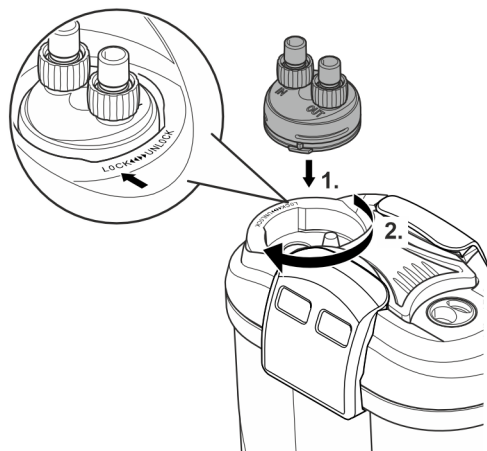


FST0065

Montáž prípojnej jednotky

Postupujte nasledovne:

1. Nasadte pripájaciu jednotku.
 - Spojky na pripájacej jednotke musia byť správne vyrovnané k drážkam na hlave prístroja.
2. Bajonetový uzáver otáčajte v smere „LOCK“.



FST0067

SK

Demontáž hlavy prístroja

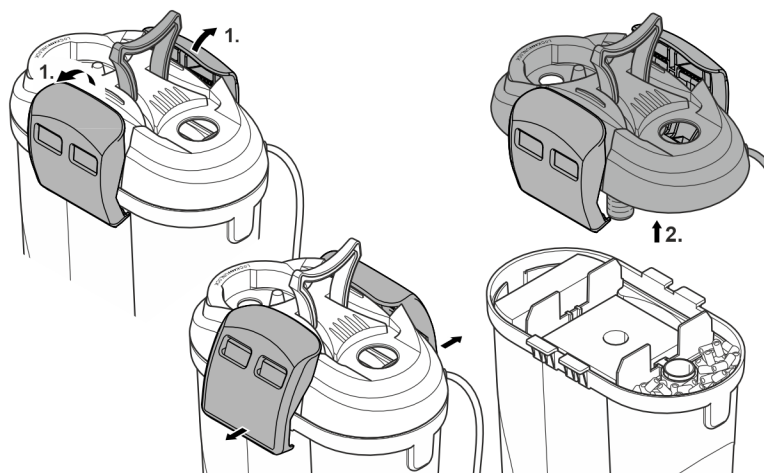
Demontovanie je potrebné, aby bolo možné vykonať čistenie, údržbu a výmenu filtračného materiálu.

Predpoklad:

- Ohrievač je demontovaný. (→ Demontáž ohrievača)
- Prípojná jednotka je demontovaná. (→ Demontáž prípojnej jednotky)

Postupujte nasledovne:

1. Uvoľnite upínacie uzávery
2. Hlavu prístroja odoberte.

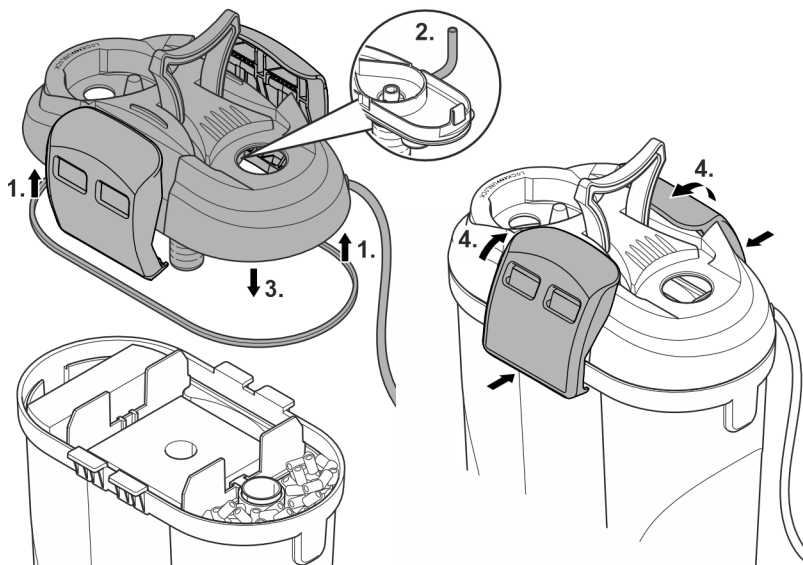


FST0069

Montáž hlavy prístroja

Postupujte nasledovne:

1. Skontrolujte, či je tesnenie na hlave prístroja správne usadené.
– Tesnenie očistite, poškodené tesnenie vymeňte.
2. Dajte pozor na to, aby bola pripojená odvzdušňovacia hadica a smerovala nahor.
3. Hlavu prístroja nasadte na nádrž.
4. Všetky sťahovacie uzávery vyklopte nahor a nechajte zapadnúť.



FST0068

SK

Montáž súpravy dodatočného vybavenia

POZOR

Sklenená banka ohrievača sa môže rozbiť a spôsobiť rezné poranenia.

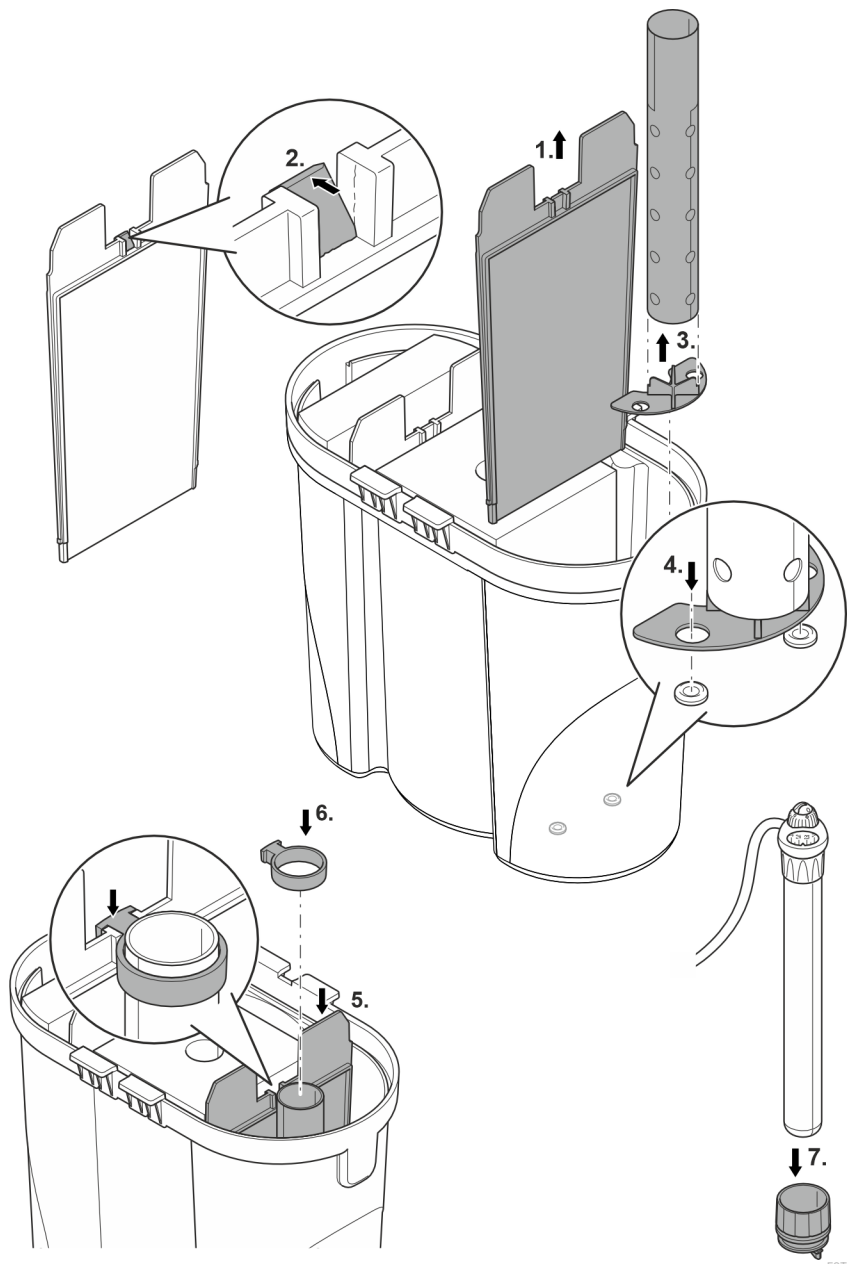
- ▶ S ohrievačom manipulujte opatrne.
 - ▶ Pred vybratím z vody vypnite ohrievač a nechajte ho vychladnúť.
 - ▶ Ohriaty ohrievač neponárajte do studenej vody ani naň nelejte studenú vodu.
-

Predpoklad:

- Hlava prístroja je odobratá. (→ Demontáž hlavy prístroja)

Postupujte nasledovne:

- Pri EDEN FES 100 odpadajú kroky 1 a 2.
 1. Vyberte deliacu stenu.
 2. Odstráňte prerušenie.
 3. Pätku zatlačte do vyhrievacej rúrky
 4. Vyhrievaciu rúrku s držiakom rúrky osadíte do drážky na dne nádrže.
 5. Znovu nasadíte deliacu stenu.
 6. Nasadíte držiak a upevníte ho na deliacu stenu (EDEN FES 200, 300) alebo na stenu nádrže (EDEN FES 100).
 7. Ohrievač zasuňte až na doraz do priepustného krúžku.
 - Na uľahčenie montáže postriekajte sklenú banku ohrievača vodou.
 - Ohrievač namontujte až po ukončení všetkých prác. (→ Montáž hlavy prístroja)
 - Dbajte na to, aby bol tesniaci krúžok správne umiestnený.



SK

FST0066

Inštalácia a pripojenie

Postupnosť vykonávaných prác:

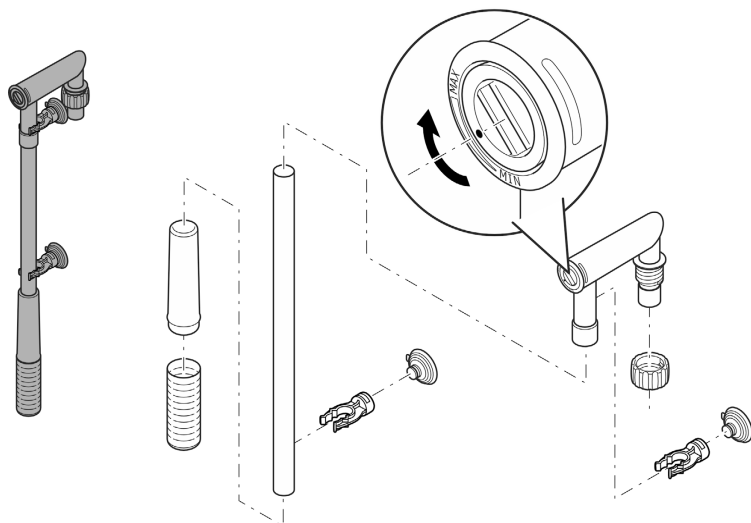
1. V prípade, že sa má prístroj postaviť: Na dno nádrže namontujte priložené gumové nožičky.
2. V prípade potreby jednotku ohrievača dovybavte (→ Montáž súpravy dodatočného vybavenia)
3. Umiestnite filtračné materiály (→ Vyčistenie/výmena filtračného materiálu)
4. Inštalovať prístroj.
 - Prístroj umiestnite vedľa akvária alebo pod akvárium. Rešpektujte maximálnu dopravnú výšku (→ Technické údaje)
5. Vytvoriť pripojenia (→ Vytvorenie pripojení)

Vytvorenie pripojení

Zmontovanie nasávacej jednotky

Postupujte nasledovne:

- Zmontujte nasávaciu jednotku.
- Nastavte prietokové množstvo.
 - Pomocou mince otočte regulátor prietoku v adaptéri hadice v smere MIN alebo MAX.



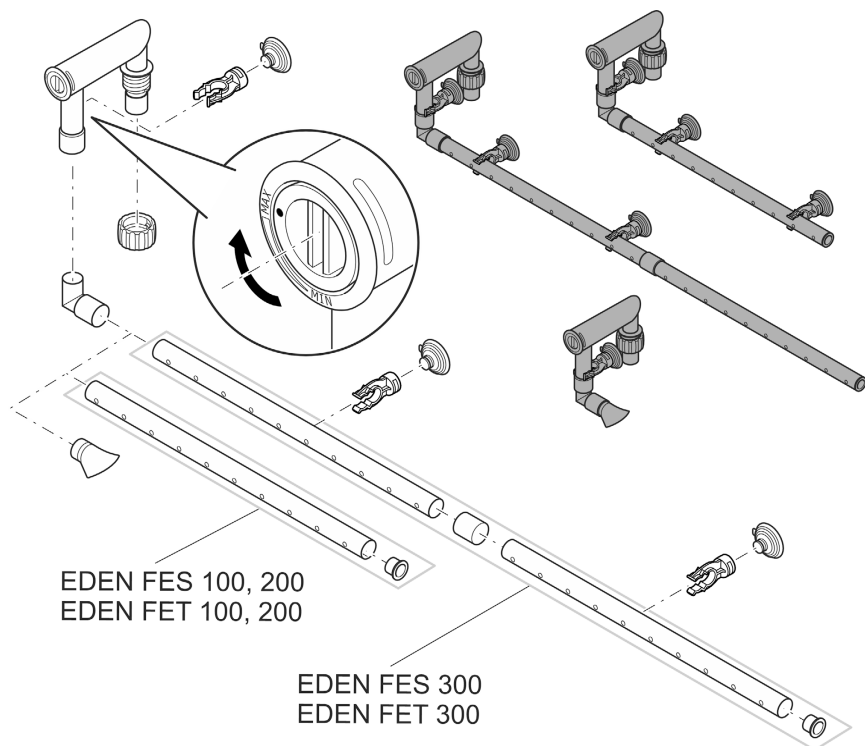
FST0060

Montovanie výtokovej jednotky

Postupujte nasledovne:

Alternatívne je možné namiesto odtokového potrubia použiť rozvádzač vody.

- Pomocou mince otočte regulátor prietoku v adaptéri na hadicu do polohy MAX.



FST0061

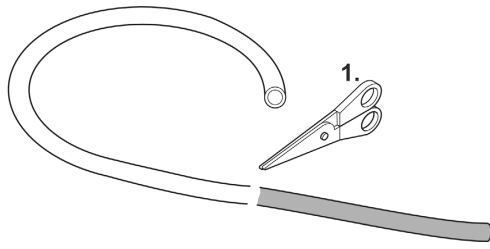
SK

Pripojenie tlakovej hadice

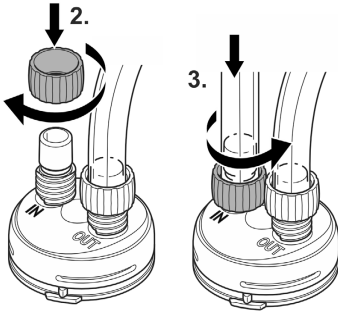
Postup je pre vstup (IN) a výstup (OUT) identický.

Postupujte nasledovne:

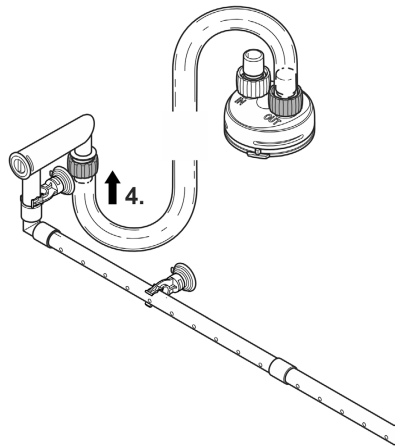
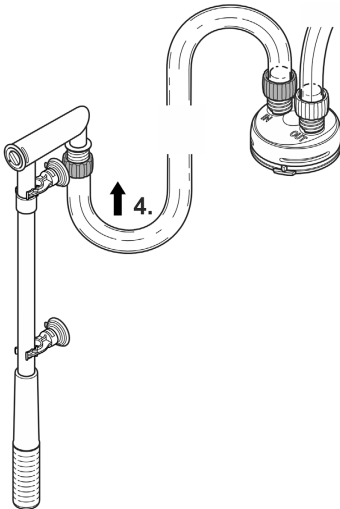
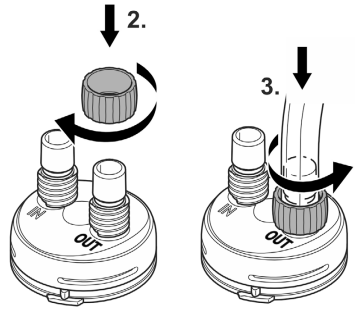
1. Hadicu skráťte na vhodnú dĺžku.
 - Dĺžku zvolte tak, aby pri predpokladanej inštalácii nemohlo dôjsť k zalomeniu hadice.
2. Presuvnú maticu naskrutkujte na hadicové hrdlo prípojnej jednotky.
3. Hadicu nasuňte na hadicové hrdlo a presuvnú maticu pre upevnenie hadice pootočte proti smeru hodinových ručičiek, aby ste hadicu upevnili.
4. Druhý koniec hadice na hadicovom hrdle nasuňte na nasávaciu/výtokovú jednotku a presuvnú maticu pootočte proti smeru hodinových ručičiek, aby ste hadicu upevnili.
5. Nasávaciu jednotku a výtokovú jednotku upevnite na akvárium pomocou prísaviek.
(→ Popis funkcie)



IN



OUT



FST0062

Uvedenie do prevádzky

UPOZORNENIE

Čerpadlo nesmie bežať nasucho. V opačnom prípade sa môže zničiť čerpadlo.

► Pravidelne kontrolujte hladinu vody a cirkuláciu vody vo filtri a v akváriu.

UPOZORNENIE

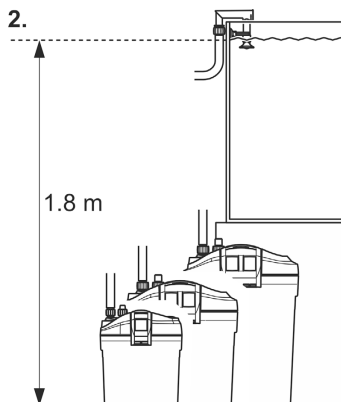
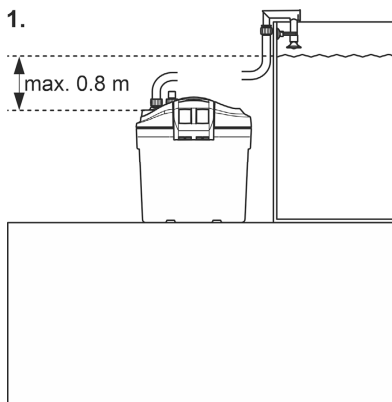
Nebezpečenstvo požiaru v dôsledku vysoko horľavého materiálu na horúcom povrchu.

► Ohrievač zapnite len vtedy, keď je úplne ponorený do vody.

- ❗ Odstráňte obal okolo filtračného materiálu. Pred prvým použitím dôkladne opláchnite všetky filtračné materiály teplou vodou z vodovodu, aby ste odstránili všetky nečistoty. (→ Vyčistenie/výmena filtračného materiálu)

Postup:

- Nádrž úplne naplňte vodou a umiestnite ju vedľa akvária.
 - Nádrž naplňte nad otvor pre ohrievač. Na to odstráňte ohrievač, resp. zaslepovaciu zátku. (→ Demontáž ohrievača)
 - Pri prvom uvedení do prevádzky môže byť pripájacia jednotka maximálne 80 cm pod vodnou hladinou. Výtok vody (výtoková rúrka alebo rozdeľovač vody) sa nesmie ponoriť.
 - Plne naplnený filter nesmie byť viac ako 80 cm pod vodnou hladinou. Dodržte maximálny vodný stĺpec. (→ Technické údaje)
- Každý sieťový prívod položte tak, aby sa vytvorila slučka pre kvapky vody!
- **Prístroj s ohrievačom:** Nastavte teplotu vody na ohrievači. (→ návod na použitie ohrievača).



SK

FST0023

Zapnutie/Vypnutie

Zapnutie: Prístroj pripojte na sieť. Prístroj sa okamžite zapne. Po zapnutí niekoľko minút trvá, kým z prístroja unikne vzduch (tvorba hluku).

- Prietok v prípade potreby zmeňte pomocou regulátora prietoku. (→ Zmontovanie nasávacej jednotky)

Vypnutie: Odpojte prístroj od siete.

- **Prístroj s ohrievačom:** Prístroj a ohrievač odpojte od elektrickej siete.

Čistenie a údržba

- Prístroj v prípade potreby očistite čistou vodou a mäkkou kefkou.
- Nepoužívajte agresívne čistiace prostriedky alebo chemické roztoky, pretože poškodíte telo alebo môžete narušiť funkciu prístroja.
- Intervaly čistenia a výmeny filtračných materiálov závisia od veľkosti nádržky a usadených nečistôt. Čistenie a výmena by sa preto mali vykonávať podľa potreby, aby bol zaručený plný filtračný výkon.
- Ak je k dispozícii viacero filtračných pien: Nečistite, resp. nevymieňajte všetky filtračné peny v jednom a tom istom čase. Tak sa ochránia užitočné filtračné baktérie a môžu sa starať o dobré biologické čistenie vody.

Vyčistenie/výmena filtračného materiálu

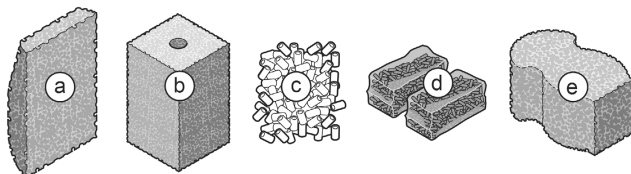
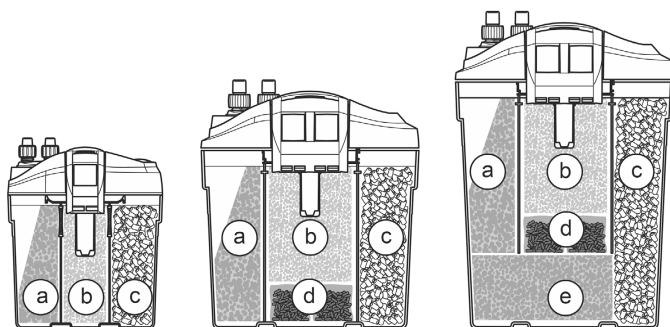
- ❶ Odstráňte obal okolo filtračného materiálu. Pred prvým použitím dôkladne opláchnite všetky filtračné materiály teplou vodou z vodovodu, aby ste odstránili všetky nečistoty. (→ Vyčistenie/výmena filtračného materiálu)

Počet filtračného materiálu		EDEN FES, EDEN FET		
		100	200	300
a	Filtračná pena 10 ppi	1	1	1
b	Filtračná pena 20 ppi	1	1	1
c	Keramický substrát (420 g vrečko)	1	2	3
d	Aktívne uhlie	–	2	2
e	Filtračná pena 10 ppi	–	–	1

EDEN FES 100
EDEN FET 100

EDEN FES 200
EDEN FET 200

EDEN FES 300
EDEN FES 300



SK

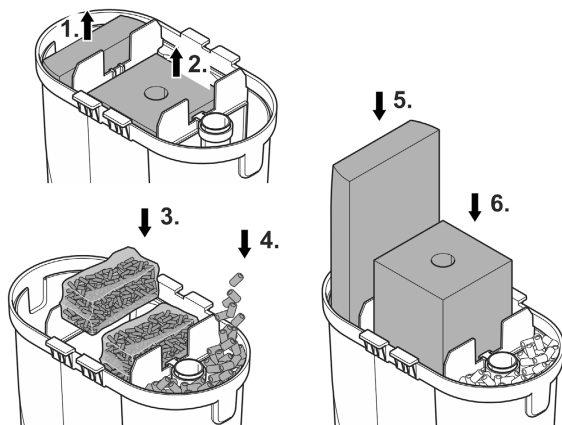
FST0059

Predpoklad:

- Hlava prístroja je odobratá. (→ Demontáž hlavy prístroja)

Postupujte nasledovne:

- Vyberte filtračné peny a vypláchnite ich v teplej vode alebo ich vymeňte.
- Umiestnite filtračné peny a aktívne uhlie. Aktívne uhlie sa musí vybrať s plastového obalu, zostane však vo filtračnom vrecku.
- Keramický substrát vypláchnite v teplej vode alebo ho vymeňte.
 - Potrebný počet vreciek (420 g) keramického substrátu:
EDEN FES 100, EDEN FET 100: 1x
EDEN FES 200, EDEN FET 200: 2x
EDEN FES 300, EDEN FET 300: 3x
 - Pred prvým použitím vyberte keramický substrát z plastového vrečka, vypláchnite ho pod teplou vodou a voľne naplňte do filtračnej nádrže.
 - Prípadne existujúcu vyhrievaciu rúrku pri plnení keramického substrátu prekryte, tak aby sa do vyhrievacej rúrky nemohol dostať žiadny substrát.



FST0014

Čistenie jednotky ohrievača

⚠ POZOR

Sklenená banka ohrievača sa môže rozbiť a spôsobiť rezné poranenia.

- ▶ S ohrievačom manipulujte opatrne.
- ▶ Pred vybratím z vody vypnite ohrievač a nechajte ho vychladnúť.
- ▶ Ohriaty ohrievač neponárajte do studenej vody ani naň nelejte studenú vodu.

⚠ POZOR

Nebezpečenstvo popálenia na horúcom povrchu.

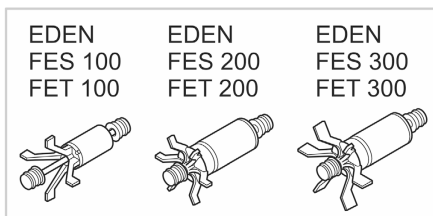
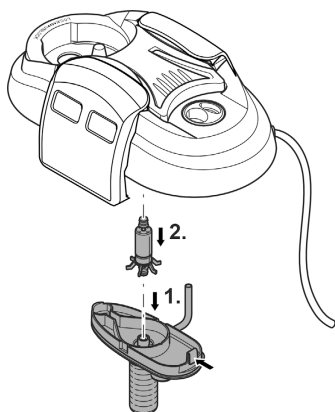
- ▶ Ohrievač zapnite len vtedy, keď je sklenená banka ponorená do vody.
- ▶ Pred vybratím z vody vypnite ohrievač a nechajte ho vychladnúť.

- Vyskrutkujte priepustný krúžok s ohrievačom a ohrievač vyčistite podľa osobitne priloženého návodu alebo ho vytiahnite z priepustného krúžka a vymeňte.
 - (→ Demontáž ohrievača)
- Prístroj poskladajte v opačnom poradí pracovných krokov.
 - (→ Montáž ohrievača)

Vyčistenie/výmena obežnej jednotky

Predpoklad:

- Hlava prístroja je odobratá. (→ Demontáž hlavy prístroja)
- Kryt čerpadla stiahnite nadol.
 - EDEN FES 200, 300, EDEN FET 200, 300: Jazyček zatlačte nadol.
- Demontujte obežnú jednotku, vyčistite ju alebo ju vymeňte.
- Prístroj poskladajte v opačnom poradí pracovných krokov.
 - Dávajte pozor na správne uloženie oboch gumových uložení.
 - Dajte pozor na to, aby bola pripojená odvodušňovacia hadica a smerovala nahor, aby mohol unikáť vzduch.



SK

FST0070

Opätovná inštalácia prístroja

- Opäť zmontujte hlavu prístroja a filtračnú jednotku. (→ Montáž hlavy prístroja)

Odstráňte poruchu

Porucha	Príčina	Náprava
Prístroj sa neuvedie do činnosti	Chýba sieťové napätie	Skontrolujte sieťové napätie
	Obežná jednotka blokováná	Čistenie
	Výškový rozdiel medzi okrajom akvária a nasávacou jednotkou je príliš veľký	Zmenšite výškový rozdiel
	Príliš nízka hladina vody v prístroji	Naplníte vodu
Nedostatočný tok vody	Teleso filtra alebo obežná jednotka znečistené	Čistenie
	Obežná jednotka opotrebovaná	Vymeňte obežnú jednotku
	Prietok je nesprávne nastavený	Vykonajte správne nastavenie
	Filtračná pena je znečistená	Čistenie
	Znečistené aktívne uhlie	Čistenie
	Znečistený keramický substrát	Čistenie
	Nasávací kôš je upchatý	Vyčistite nasávací košík
	Potrubný systém je znečistený	Vyčistite nasávaciu jednotku, výtokovú jednotku a hadice.
Nedostatočný filtračný účinnok	Filtračná pena je znečistená	Čistenie
	Opotrebovaná filtračná pena	Vymeňte
	Znečistený keramický substrát	Čistenie
	Opotrebovaný keramický substrát	Vymeňte
	Spotrebované aktívne uhlie	Vymeňte
Nedostatočný ohrev vody (len prístroje s ohrievačom)	Ohrievač poškodený	Vymeňte
	Ohrievač nie je kalibrovaný	Vykonajte kalibráciu
	Teplota vody na ohrievač je nesprávne nastavená	Teplotu vody na ohrievači upravte
Zvýšenie hlučnosti	Vzduch vo filtri, odvzdušňovacia hadica nie je správne umiestnená na čerpadle	Upravte osadenie odvzdušňovacej hadice

Súčasti podliehajúce opotrebeniu

- Prísavky
- Obežná jednotka
- Filtračné peny
- Aktívne uhlie
- Keramický substrát

Technické údaje

Opis		EDEN FES, EDEN FET			
		100	200	300	
Menovité napätie	V AC	230	230	230	
Sieťová frekvencia	Hz	50	50	50	
Trieda krytia		IPX8	IPX8	IPX8	
Príkon filtra	W	11	17	23	
Príkon ohrievača	W	100	200	300	
Maximálny čerpací výkon	l/h	600	800	1000	
Maximálna dopravná výška	m	1,1	1,1	1,3	
Maximálny vodný stĺpec	m	1,8	1,8	1,8	
Objem filtra	l	1,25	4,2	6,4	
Objem predfiltra	l	0,7	1,5	1,5	
Vhodné pre akvárium do maximálne	l	100	200	300	
Dĺžka sieťového napájacieho vedenia (filter, ohrievač)	m	1,5	1,5	1,5	
Dĺžka hadice	m	2,5	2,5	2,5	
Priemer hadice pre prípojku na hrdlo hadice	mm	13	17	17	
Rozmery	Dĺžka	mm	200	290	290
	Šírka	mm	120	180	180
	Výška	mm	240	330	420
Hmotnosť	EDEN FES	kg	1,8	3,7	4,4
	EDEN FET	kg	2,1	4,0	4,8

SK

Likvidácia

UPOZORNENIE

Tento prístroj sa nesmie likvidovať spolu s domovým odpadom.

- ▶ Prístroj zlikvidujte prostredníctvom určeného systému na spätný odber.
- ▶ V prípade otázok sa obráťte na miestnu spoločnosť pre likvidáciu odpadu. Tá vám poskytne informácie o správnom zneškodnení prístroja.
- ▶ Prístroj znefunkčnite prerezaním kábla.

Varnostna navodila

Priključitev na električno omrežje

- Priključitev naprave je dovoljena le, če se električni podatki naprave ujemajo s podatki električnega napajanja.
- Napravo je dovoljeno priključiti le v vgrajeno vtičnico, ki je v skladu s predpisi.
- Nepokrite vtiče in vtičnice zaščitite pred vlago.

Varna uporaba

- Vse električne naprave in instalacije izključite iz električnega omrežja, preden sežete v vodo. Drugače lahko pride do hudih telesnih poškodb ali smrti zaradi električnega udara.
- Naprave ne uporabljajte, če so električni kabli ali ohišje poškodovani.
- Napravo odstranite, če je omrežni priključni vod poškodovan. Omrežnega priključnega voda ni možno zamenjati.
- Nikoli ne vlecite za električne kable. Nobenih naprav ne nosite za njihove kable.
- Vode polagajte tako, da so zaščiteni pred poškodbami in da nihče ne more pasti čez njih.
- Naprave ne uporabljajte v povezavi s kemikalijami, živili, vnetljivimi, eksplozivnimi snovmi ali tekočinami, ki niso voda.
- To napravo lahko uporabljajo otroci, stari 3 let in več, ter osebe z zmanjšanimi telesnimi, zaznavnimi ali psihičnimi sposobnostmi ali osebe s pomanjkanjem izkušenj in znanja, če so pri tem pod nadzorom ali so bile seznanjene z varno uporabo naprave in razumejo posledične nevarnosti. Otroci se ne smejo igrati z napravo. Čiščenja in uporabniškega vzdrževanja ne smejo izvajati otroci, ki so brez nadzora.
- Naprave v nobenem primeru ni dovoljeno tehnično spreminjati.
- Uporabljajte le originalne nadomestne dele in opremo.
- V primeru težav se obrnite na pooblaščen službo za stranke ali družbo EDEN.

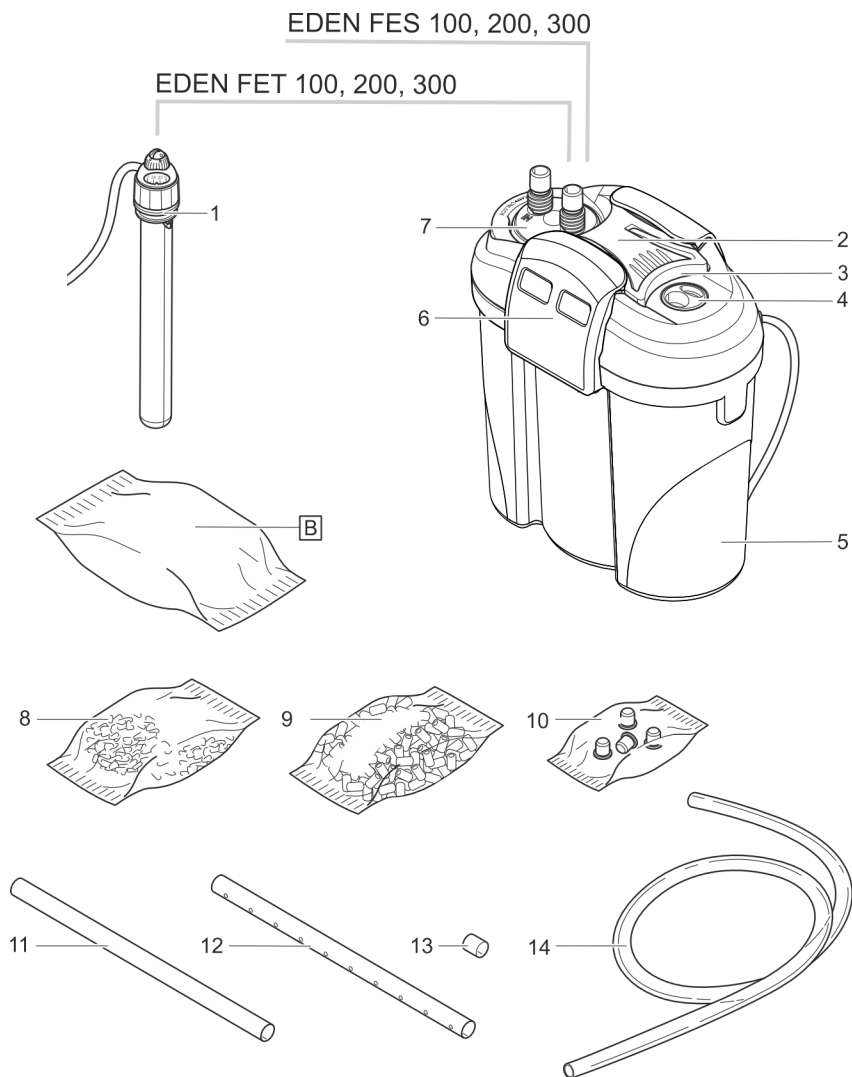
Pravilna uporaba

Izdelek, opisan v tem priročniku, uporabljajte le na naslednji način:

- Filtrirajte vodo in pustite, da kroži.
- Za uporabo v sladki ali slani vodi.
- V zaprtih prostorih ter v zasebne namene.
- Ob upoštevanju tehničnih podatkov. (→ Tehnični podatki)

Opis izdelka

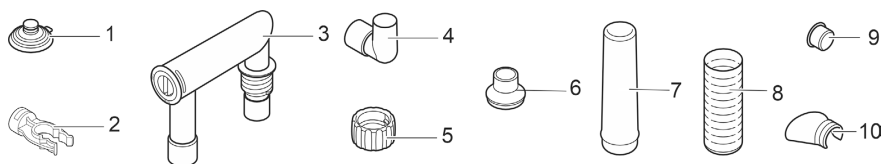
Pregled



SL

FST0055

	EDEN FES 100, 200, 300 EDEN FET 100, 200, 300	Število		
		100	200	300
1	Regulator ogrevanja z uvodnim obročem (samo EDEN FET 100, 200, 300) EDEN FET 100: EDEN RCA 100 EDEN FET 200: EDEN RCA 200 EDEN FET 300: EDEN RCA 300	1	1	1
2	Glava naprave	1	1	1
3	Ročaj, nastavljiv	–	1	1
4	Slepi čep	1	1	1
5	Posoda, napolnjena s filtrirnim materialom	1	1	1
6	Zaponka za zapiranje	2	2	2
7	Priključna enota z izstopnimi (OUT) in vstopnimi (IN) navojnimi priključki	1	1	1
8	Filtrirna vrečka z aktivnim ogljem	–	2	2
9	Keramični substrat	1	2	3
10	Vrečka s 4 nogicami	1	1	1
11	Sesalna cev	1	1	1
12	Iztočna cev	1	1	2
13	Cevni kos, ki se uporablja kot povezovalni kos za iztočno cev (12)	–	–	1
14	Cev	1	1	1



FST0056

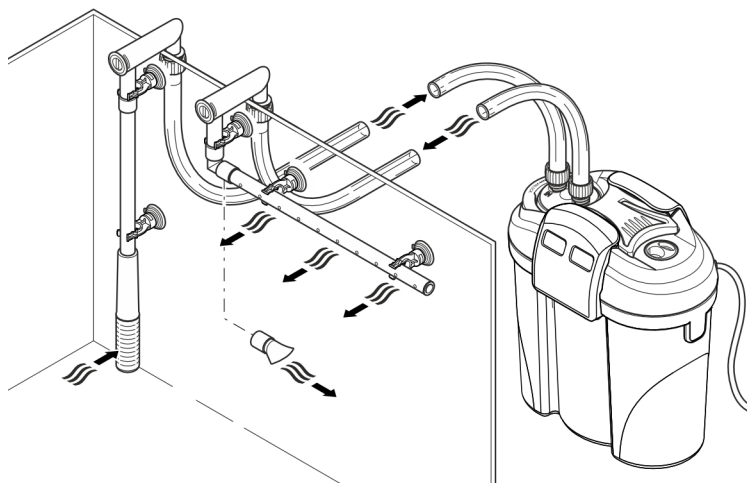
	EDEN FES 100, 200, 300 EDEN FET 100, 200, 300	Število		
		100	200	300
1	Prisesek	5	5	5
2	Objemka	5	5	5
3	Adapter cevi, možna regulacija	2	2	2
4	Kotni kos	1	1	1
5	Blokirna matica	4	4	4
6	Adapter sesalne cevi EDEN FES 100 EDEN FET 100	1	–	–
7	Adapter sesalne cevi EDEN FES 200, 300 EDEN FET 200, 300	–	1	1
8	Sesalna košara	1	1	1
9	Zaporni pokrovček	1	1	1
10	Razdelilnik vode	1	1	1

Opis funkcij

Voda, ki jo vsesa črpalka v glavi naprave, teče skozi filtrirne komore, ki so nameščene ena poleg druge. Nato voda teče skozi izstopno cev ali prek razdelilnika za vodo nazaj v akvarij.

Kot filtrirni material je uporabljena filtrirna pena različne gostote por in aktivno oglje/kera-
mični substrat.

Pri napravi z grelcem se voda na poti skozi filtrirni sistem ogreva.



FST0057

Dodatno opremljanje grelca

EDEN FES 100, 200, 300 lahko naknadno opremite z grelcem EDEN RCA.

EDEN FES	EDEN RCA					
	25	50	100	150	200	300
100	○	○	●	-	-	-
200	○	○	○	○	●	-
300	○	○	○	○	○	●

- priporočeno
- mogoče
- ni mogoče

Za montažo je potreben komplet za predelavo grelca:

- EDEN FES 100: EDEN komplet za predelavo 95497
- EDEN FES 200: EDEN komplet za predelavo 95498
- EDEN FES 300: EDEN komplet za predelavo 95499

SL

Simboli na napravi

IPX8



Naprava zagotavlja zaščito pred trajno potopitvijo do globine 1 m.



Zaščitni razred II, ojačana ali podvojena izolacija omogoča varen odklop z omrežja.



Napravo uporabljajte samo v notranjih prostorih.



Naprave ne odvrzite med običajne gospodinske odpadke.



Preberite navodila za uporabo.

Dostop do naprave

Odstranitev grelca

PREVIDNO

Stekleni bat grelca se lahko razbije in povzroči ureznine.

- ▶ Z grelcem postopajte previdno.
- ▶ Izklopite grelec in najprej počakajte, da se ohladi, preden ga vzamete iz vode.
- ▶ Grelca ne potaplajte v hladno vodo in ne prelivajte s hladno vodo.

PREVIDNO

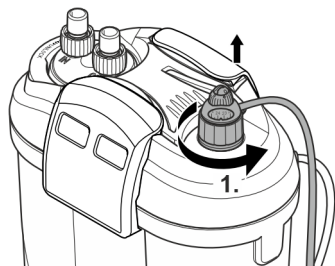
Nevarnost opeklin zaradi vroče površine.

- ▶ Grelce vklopite samo, če je stekleni bat potopljen pod vodo.
- ▶ Izklopite grelec in najprej počakajte, da se ohladi, preden ga vzamete iz vode.

Odstranitev je potrebna pri čiščenju in vzdrževanju in pri odstranitvi glave naprave.

Postopek je naslednji:

1. Uvodni obroč z grelcem odvijte v smeri proti urinim kazalcem.



FST0064

Vgraditev grelca

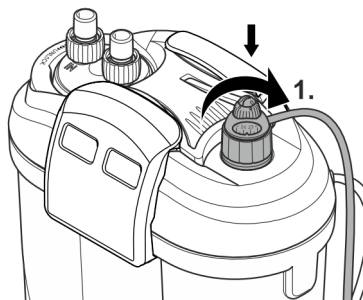
⚠ PREVIDNO

Stekleni bat grelca se lahko razbije in povzroči ureznine.

- ▶ Z grelcem postopajte previdno.
- ▶ Izklopite grelec in najprej počakajte, da se ohladi, preden ga vzamete iz vode.
- ▶ Grelca ne potaplajte v hladno vodo in ne prelivajte s hladno vodo.

Postopek je naslednji:

1. Uvodni obroč z grelcem privijte v navojno odprtino v smeri urinih kazalcev.
 - Kadar grelec zamenjate: stekleni bat navlažite z vodo in grelec potisnite v uvodni obroč do konca.



FST0063

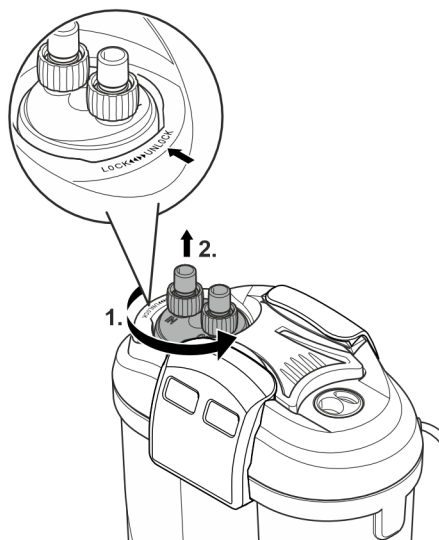
SL

Odstranitev priključne enote

Odstranitev je potrebna pri čiščenju in vzdrževanju in pri odstranitvi glave naprave, kadar so priključene cevi.

Postopek je naslednji:

1. Bajonetno zapiralo obrnite v smeri »UNLOCK«.
2. Snemite priključno enoto.

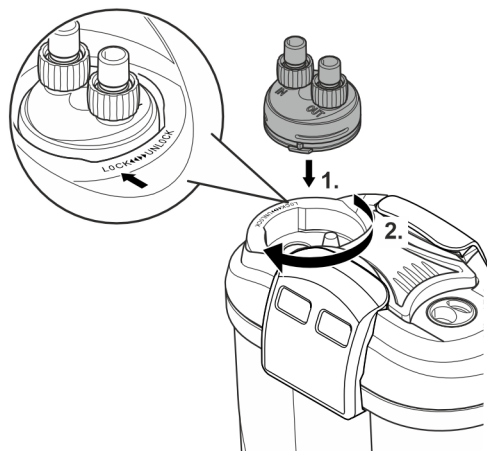


FST0065

Vgraditev priključne enote

Postopek je naslednji:

1. Vstavite priključno enoto.
 - Jezički na priključni enoti morajo biti poravnani z izrezi na glavi naprave.
2. Bajonetno zapiralo obrnite v smeri »LOCK«.



FST0067

SL

Snemanje glave naprave

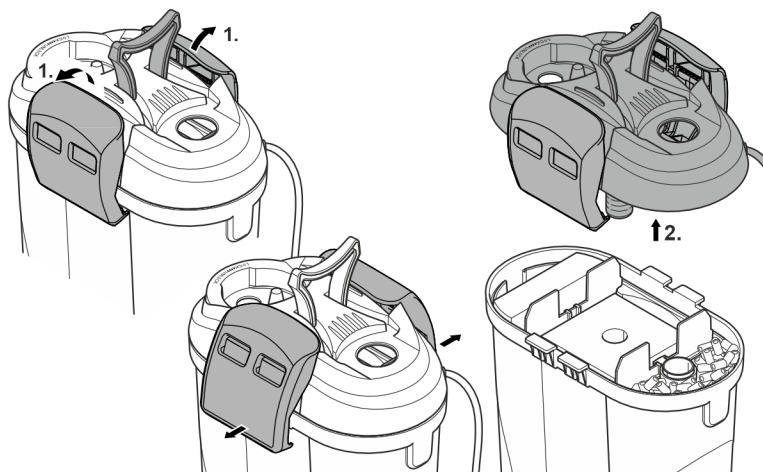
Odstranitev je potrebna pri čiščenju in vzdrževanju in pri zamenjavi filtrirnega materiala.

Predpogoj:

- Grelec je odstranjen. (→ Odstranitev grelca)
- Priključna enota je odstranjena. (→ Odstranitev priključne enote)

Postopek je naslednji:

1. Odvijte vpenjalne priključke
2. Snemite glavo naprave.

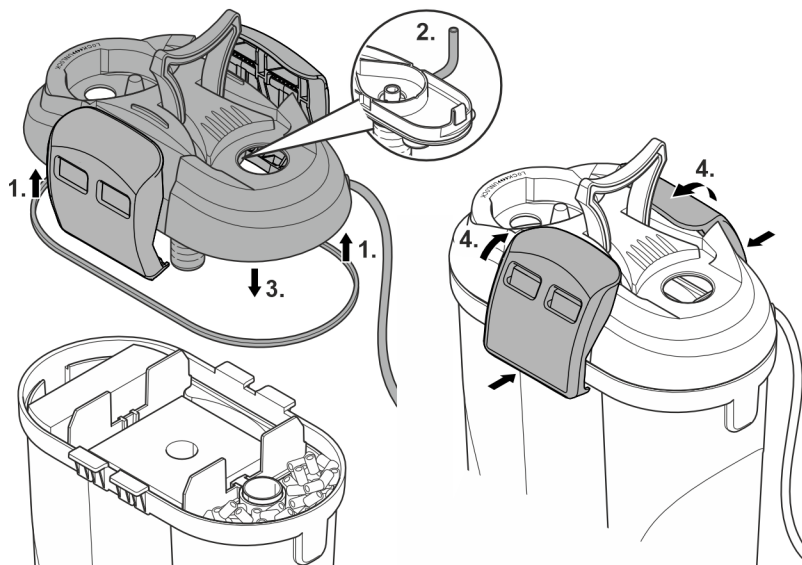


FST0069

Vgradnja glave naprave

Postopek je naslednji:

1. Preverite, ali je tesnilo pravilno nameščeno na glavi naprave.
– Očistite tesnilo, zamenjajte poškodovano tesnilo.
2. Pazite, da bo na voljo cev za odzračevanje in bo obrnjena navzgor.
3. Glavo naprave namestite na posodo.
4. Vsa vpenjalna zapirala preklopite navzgor, da se zaskočijo.



FST0068

SL

Vgradnja kompleta za naknadno namestitev

PREVIDNO

Stekleni bat grelca se lahko razbije in povzroči ureznine.

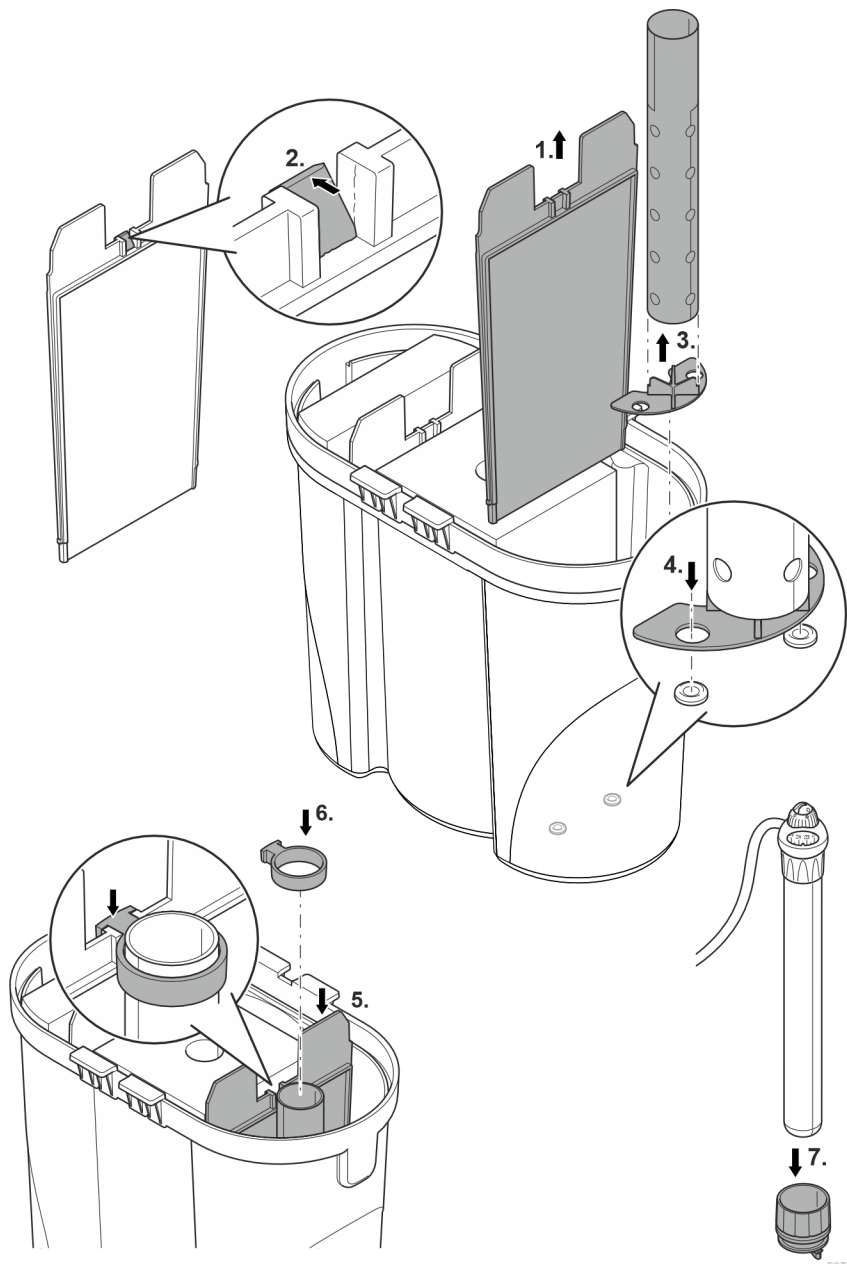
- ▶ Z grelcem postopajte previdno.
 - ▶ Izklopite grelec in najprej počakajte, da se ohladi, preden ga vzamete iz vode.
 - ▶ Grelca ne potaplajte v hladno vodo in ne prelivajte s hladno vodo.
-

Predpogoj:

- Glava naprave je sneta. (→ Snemanje glave naprave)

Postopek je naslednji:

- Pri modelu EDEN FES 100 odpadeta 1. in 2. korak.
 1. Odstranite predelno steno.
 2. Odstranite odlomljeni del.
 3. Podstavek potisnite v cev grelnika
 4. Cev grelnika z držalom cevi vstavite v izrez na dnu posode.
 5. Znova vstavite predelno steno.
 6. Namestite držalo in ga pritrdite na predelno steno (EDEN FES 200, 300) ali steno posode (EDEN FES 100).
 7. Grelnik do konca potisnite v skoznjik.
 - Za preprostejšo namestitev stekleni bat grelnika zmočite z vodo.
 - Grelnik vgradite šele po zaključku vseh del. (→ Vgradnja glave naprave)
 - Pazite na to, da je O-obroč pravilno nameščen.



SL

FST0066

Postavitev in priklop

Vrstni red del, ki jih je treba izvesti:

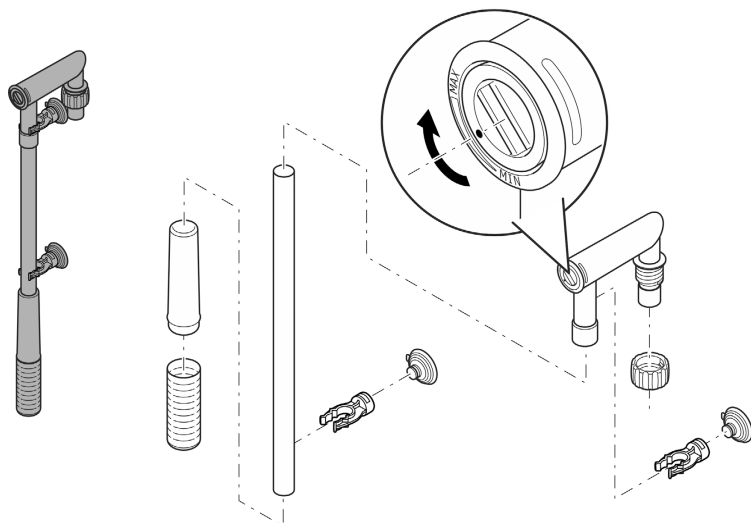
1. Če želite napravo postaviti: Priložene gumijaste nogice namestite na dno posode.
2. Po potrebi naknadna namestitev grelne enote (→ Vgradnja kompleta za naknadno namestitev)
3. Nameščanje filtrirnega materiala (→ Čiščenje/zamenjava filtrirni material)
4. Postavite napravo.
 - Napravo postavite ob ali pod akvarij. Pazite na največjo višino črpanja. (→ Tehnični podatki)
5. Pripravite priključke (→ Vzpostavitev priključkov)

Vzpostavitev priključkov

Sestava sesalne enote

Postopek je naslednji:

- Sestavite sesalno enoto.
- Nastavite pretočno količino.
 - S kovancem regulator pretoka v cevnem vmesniku zavrtite v smeri MIN ali MAX.



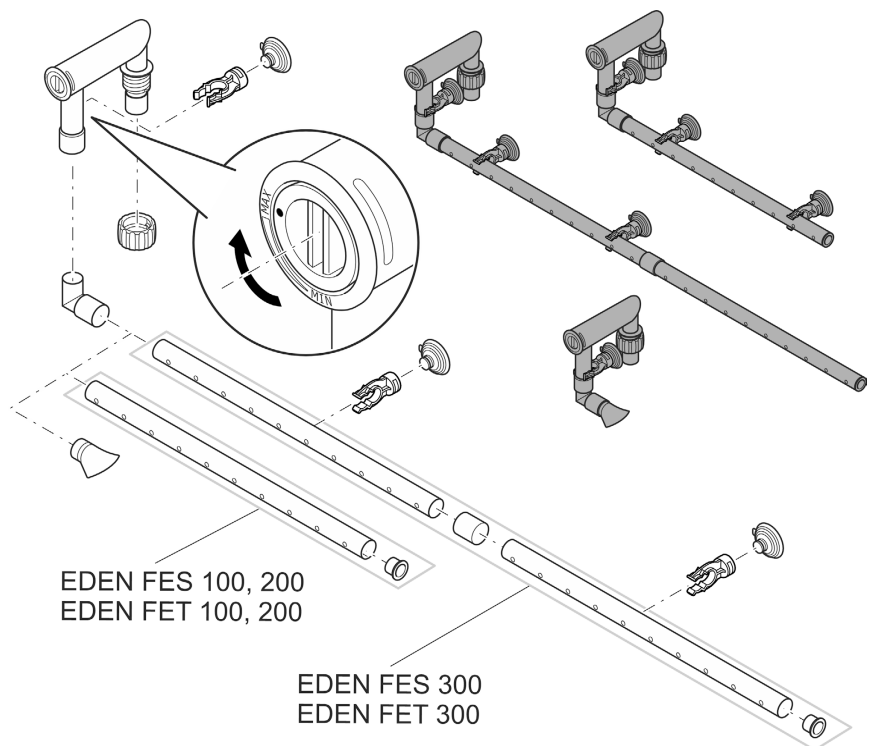
FST0060

Sestava iztočne enote

Postopek je naslednji:

Namesto odtočne cevi lahko uporabite razdelilnik vode.

- S kovancem obrnite regulator pretoka v adapterju cevi na MAX.

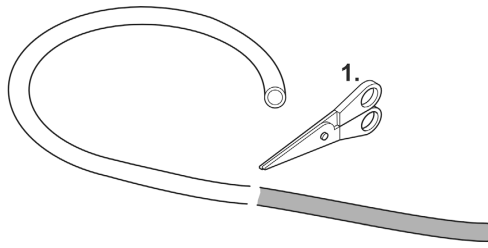


Priključitev cevi

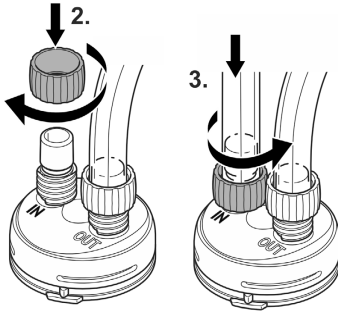
Postopek je enak za vhod (IN) in izhod (OUT).

Postopek je naslednji:

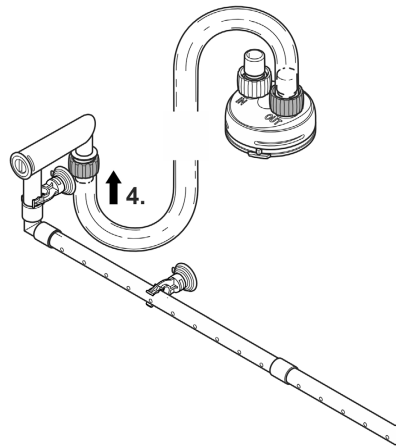
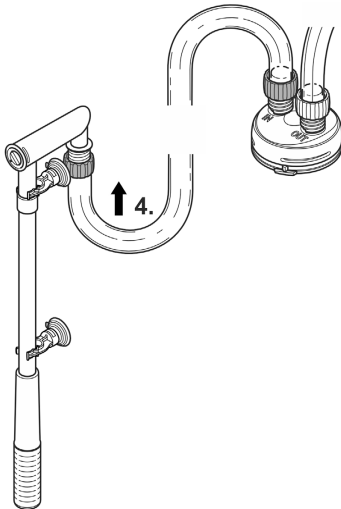
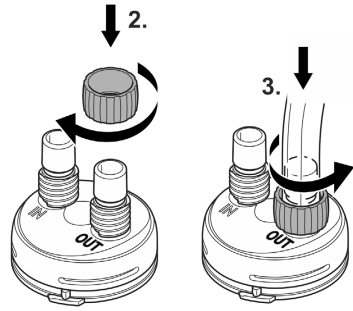
1. Cev skrajšajte na primerno dolžino.
 - Dolžino izberite tako, da se cev pri predvideni postavitvi ne bo mogla prepogniti.
2. Krovno matico privijte na natični priključek.
3. Cev navlecite na natični priključek, nato pa krovno matico vrtite v smeri proti urinim kazalcem, tako da pritrdite cev.
4. Drug konec cevi navlecite na natični priključek na sesalni enoti/iztočni enoti, nato pa krovno matico vrtite v smeri proti urinim kazalcem, tako da pritrdite cev.
5. Sesalno in iztočno enoto pritrdite v akvarij s pomočjo sesalk. (→ Opis funkcij)



IN



OUT



FST0062

Zagon

NASVET

Črpalka ne sme delovati na suho. V nasprotnem primeru se lahko črpalka okvari.

► Redno preverjajte nivo vode in kroženje po filtru in v akvariju.

NASVET

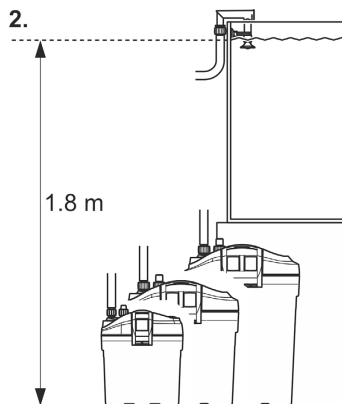
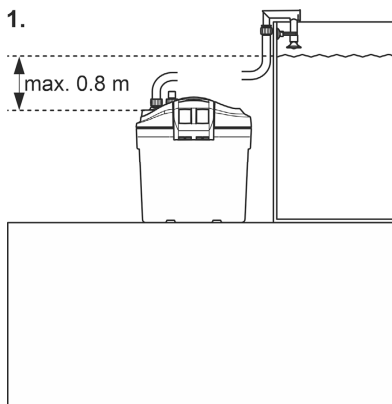
Nevarnost požara zaradi hitro vnetljivega materiala na vroči površini.

► Grelec vklopite samo, če je popolnoma potopljen pod vodo.

- ❗ Odstranite embalažo filtrirnega materiala. Vse filtrirne materiale je treba pred prvo uporabo temeljito izprati s toplo vodovodno vodo, da se odstrani morebitno umazanijo. (→ Čiščenje/zamenjava filtrirni material)

Postopek:

- Posodo do konca napolnite z vodo in postavite ob akvarij.
 - Posodo napolnite skozi odprtino za grelnik. V ta namen odstranite grelnik oz. slepi čep. (→ Odstranitev grelca)
 - Pri prvem zagonu je lahko priključna enota največ 80 cm pod vodno gladino. Izpust vode (iztočna cev ali razdelilnik za vodo) ne sme biti potopljen.
 - Povsem napolnjen filter je lahko več kot 80 cm pod vodno gladino. Upoštevajte največji vodni steber. (→ Tehnični podatki)
- Vsako priključno napeljavo položite tako, da boste ustvarili odkapno zanko!
- **Naprava z grelnikom:** Nastavite temperaturo vode na grelniku (→ navodila za uporabo grelnika).



SL

FST0023

Vklop/izklop

Vklop: Priključite napravo na električno omrežje. Naprava se takoj vklopi. Po vklopu traja nekaj minut, da zrak uide iz naprave (nastajanje zvokov).

- Pretok po potrebi spremenite z regulatorjem pretoka. (→ Sestava sesalne enote)

Izklop: Napravo odklopite od omrežja.

- **Naprava z grelcem:** Napravo in grelec odklopite z omrežja.

Čiščenje in vzdrževanje

- Napravo po potrebi čistite s čisto vodo in z mehko krtačo.
- Ne uporabljajte agresivnih čistil ali kemijskih raztopin, ker lahko poškodujejo ohišje ali vplivajo negativno na delovanje naprave.
- Cikli čiščenja in zamenjave filtrirnih materialov so odvisni od velikosti akvarija in števila živali. Čiščenje in zamenjavo je zato treba izvajati po potrebi, da je zagotovljena polna filtrirna zmogljivost.
- Če je na voljo več filtrirnih pen: posamezne filtrirne pene čistite ali menjujte s časovnim zamikom. Na ta način se ohranijo koristne filtrirne bakterije, ki lahko poskrbijo za dobro biološko čiščenje vode.

Čiščenje/zamenjava filtrirni material

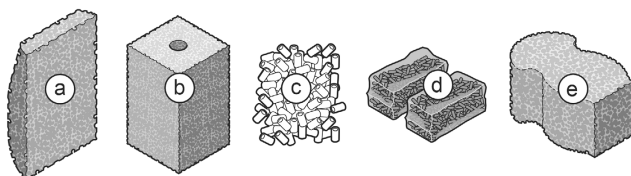
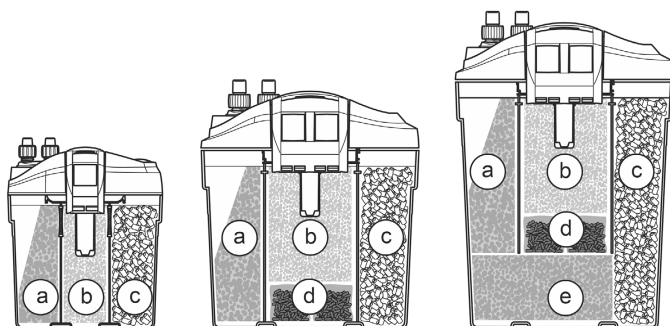
- ⓘ Odstranite embalažo filtrirnega materiala. Vse filtrirne materiale je treba pred prvo uporabo temeljito izprati s toplo vodovodno vodo, da se odstrani morebitno umazanijo.
(→ Čiščenje/zamenjava filtrirni material)

Število filtrirnih materialov		EDEN FES, EDEN FET		
		100	200	300
a	Filtrirna pena 10 ppi	1	1	1
b	Filtrirna pena 20 ppi	1	1	1
c	Keramični substrat (420-gramska vrečka)	1	2	3
d	Aktivno oglje	–	2	2
e	Filtrirna pena 10 ppi	–	–	1

EDEN FES 100
EDEN FET 100

EDEN FES 200
EDEN FET 200

EDEN FES 300
EDEN FES 300



SL

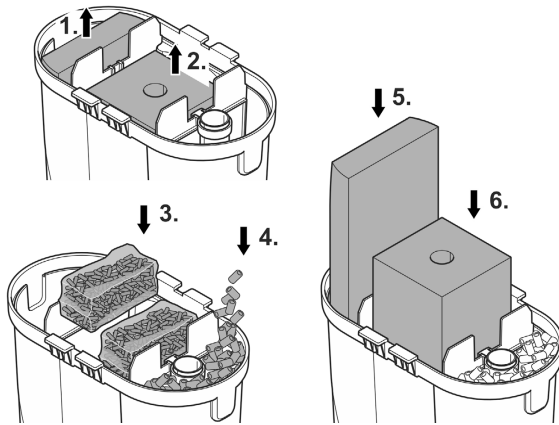
FST0059

Predpogoj:

- Glava naprave je sneta. (→ Snemanje glave naprave)

Postopek je naslednji:

- Odstranite filtrirno peno in jo sperite s toplo vodo ali zamenjajte.
- Namestite filtrirno peno in aktivno oglje. Aktivno oglje vzemite iz plastične embalaže, vendar naj ostane v filtrirni vrečki.
- Keramični substrat sperite pod toplo vodo ali zamenjajte.
 - Potrebno število vrečk (420 g) keramičnega substrata:
EDEN FES 100, EDEN FET 100: 1×
EDEN FES 200, EDEN FET 200: 2×
EDEN FES 300, EDEN FET 300: 3×
 - Pred prvo uporabo keramični substrat vzemite iz plastične vrečke, sperite pod toplo vodo in ga nasujte v filtrirno posodo.
 - Po potrebi nameščeno cev grelnika pokrijte med polnjenjem keramičnega substrata, da slednji ne bo prišel v cev grelnika.



FST0014

Čiščenje grelne enote

⚠ PREVIDNO

Stekleni bat grelca se lahko razbije in povzroči ureznine.

- ▶ Z grelcem postopajte previdno.
- ▶ Izklopite grelec in najprej počakajte, da se ohladi, preden ga vzamete iz vode.
- ▶ Grelca ne potaplajte v hladno vodo in ne prelivajte s hladno vodo.

⚠ PREVIDNO

Nevarnost opeklin zaradi vroče površine.

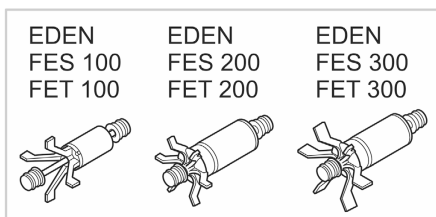
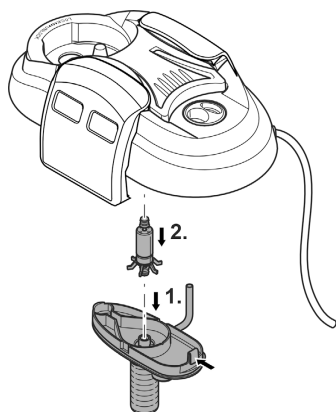
- ▶ Grelce vklopite samo, če je stekleni bat potopljen pod vodo.
- ▶ Izklopite grelec in najprej počakajte, da se ohladi, preden ga vzamete iz vode.

- Skoznjik odvijte skupaj z grelnikom in slednjega očistite skladno z ločenimi priloženimi navodili ali pa ga izvlecite iz skoznjika in zamenjajte.
 - (→ Odstranitev grelca)
- Sestavite napravo v obratnem vrstnem redu.
 - (→ Vgraditev grelca)

Čiščenje/zamenjava tekalne enote

Predpogoj:

- Glava naprave je sneta. (→ Snemanje glave naprave)
- Snemite pokrov črpalke navzdol.
 - EDEN FES 200, 300, EDEN FET 200, 300: Spono potisnite navzdol.
- Odstranite, očistite ali zamenjajte tekalno enoto.
- Sestavite napravo v obratnem vrstnem redu.
 - Pazite na pravilno nameščenost obeh gumijastih ležajev.
 - Pazite, da bo na voljo cev za odzračevanje in bo obrnjena navzgor, tako da bo lahko zrak uhajal.



FST0070

Ponovna namestitvev naprave

- Znova sestavite glavo naprave in filtrirno enoto. (→ Vgradnja glave naprave)

Odpravljanje motenj

Motnja	Vzrok	Ukrep
Naprava ne deluje	Ni omrežne napetosti	Preverite omrežno napetost.
	Tekalna enota je blokirana	Čiščenje
	Višinska razlika med robom akvarija in sesalno enoto je prevelika.	Zmanjšajte višinsko razliko.
	Vodna gladina v napravi je prenizka.	Dolijte vodo.
Nezadosten vodni tok	Ohišje filtra ali tekalna enota sta umazana	Čiščenje
	Tekalna enota je obrabljena	Zamenjava tekalne enote
	Pretok je napačno nastavljen.	Popravite nastavitev
	Filtrska pena umazana	Čiščenje
	Aktivno oglje je zamazano.	Čiščenje
	Keramični substrat je zamazan.	Čiščenje
	Sesalna košara je zamašena	Očistite sesalno košaro.
	Sistem vodov je umazan	Očistite sesalno enoto, iztočno enoto in cevi
Filtrirni učinek ni zadosten	Filtrska pena umazana	Čiščenje
	Filtrirna pena je obrabljena.	Zamenjajte
	Keramični substrat je zamazan.	Čiščenje
	Keramični substrat je izrabljen.	Zamenjajte
	Aktivno oglje je porabljeno.	Zamenjajte
Ogrevanje vode ni zadostno (samo naprave z grelcem)	Grelec je okvarjen	Zamenjajte
	Grelec ni umerjen	Umerite
	Temperatura vode na grelcu je nastavljena napačno	Popravite nastavitev temperature vode na grelcu
Povečano nastajanje hrupa	Zrak v filtru, cev za odzračevanje ni pravilno nameščena na črpalko	Popravite lego cevi za odzračevanje

Deli, ki se obrabijo

- Priseski
- Tekalna enota
- Filtrirne pene
- Aktivno oglje
- Keramični substrat

Tehnični podatki

Opis		EDEN FES, EDEN FET			
		100	200	300	
Nazivna napetost	V AC	230	230	230	
Omrežna frekvenca	Hz	50	50	50	
Vrsta zaščite		IPX8	IPX8	IPX8	
Poraba moči filtra	W	11	17	23	
Poraba moči grelca	W	100	200	300	
Maksimalna zmogljivost črpanja	l/h	600	800	1000	
Maksimalna višina črpanja	m	1,1	1,1	1,3	
Največji vodni steber	m	1,8	1,8	1,8	
Prostornina filtra	l	1,25	4,2	6,4	
Prostornina predfiltra	l	0,7	1,5	1,5	
Primerno za akvarij do največ	l	100	200	300	
Dolžina omrežnega priključnega voda (filter, grelec)	m	1,5	1,5	1,5	
Dolžina cevi	m	2,5	2,5	2,5	
Premer gibke cevi za priklop na navojne priključke	mm	13	17	17	
Dimenzije	Dolžina	mm	200	290	290
	Širina	mm	120	180	180
	Višina	mm	240	330	420
Teža	EDEN FES	kg	1,8	3,7	4,4
	EDEN FET	kg	2,1	4,0	4,8

SL

Odlaganje odpadkov

NASVET

Te naprave ne smete zavreči med gospodinjske odpadke.

- ▶ Napravo odstranite skozi za to predviden sistem sprejemanja odpadkov.
- ▶ Če imate kakršna koli vprašanja, se obrnite na lokalno podjetje za odstranjevanje odpadkov. Tam boste prejeli informacije o tem, kako pravilno odstraniti napravo.
- ▶ Pred tem naredite napravo neuporabno tako, da odrežete kabel.

Sigurnosne napomene

Električni priključak

- Priključite uređaj samo ako se električni podatci uređaja podudaraju s podacima opskrbe elektroenergijom.
- Priključite uređaj samo u propisno montiranu utičnicu.
- Zaštitite otvorene utikače i utičnice od vlage.

Siguran rad

- Prije posezanja u vodu odvojite sve električne uređaje koji se nalaze u vodi od električne mreže. U suprotnom postoji mogućnost teških ozljeda ili smrti zbog električnog udara.
- Ne rabite uređaj ako su električni vodovi ili kućište oštećeni.
- Ako se kabel za napajanje ošteti ređaj zbrinite u otpad. Kabel za napajanje ne može se zamijeniti.
- Nikada nemojte vući za električne vodove. Nemojte nositi uređaj za njegov vod.
- Položite vodove tako da su zaštićeni od oštećenja i da nitko ne može pasti preko njih.
- Ne rabite uređaj u kombinaciji s kemikalijama, hranom, zapaljivim, eksplozivnim tvarima ili drugim tekućinama osim vode.
- Djeca starija od 3 godina i osobe sa smanjenim tjelesnim, osjetilnim ili psihičkim sposobnostima ili s nedovoljnim iskustvom i znanjem smiju rabiti ovaj uređaj ako su pod nadzorom ili ako su podučene o sigurnoj uporabu uređaja i razumiju opasnosti koje iz toga proizlaze. Djeca se ne smiju igrati uređajem. Djeca ne smiju obavljati čišćenje i korisničko održavanje bez nadzora.
- Nikada ne obavljajte tehničke izmjene na uređaju.
- Uporabite samo originalne rezervne dijelove i pribor.
- U slučaju problema obratite se servisnoj službi ili tvrtki EDEN.

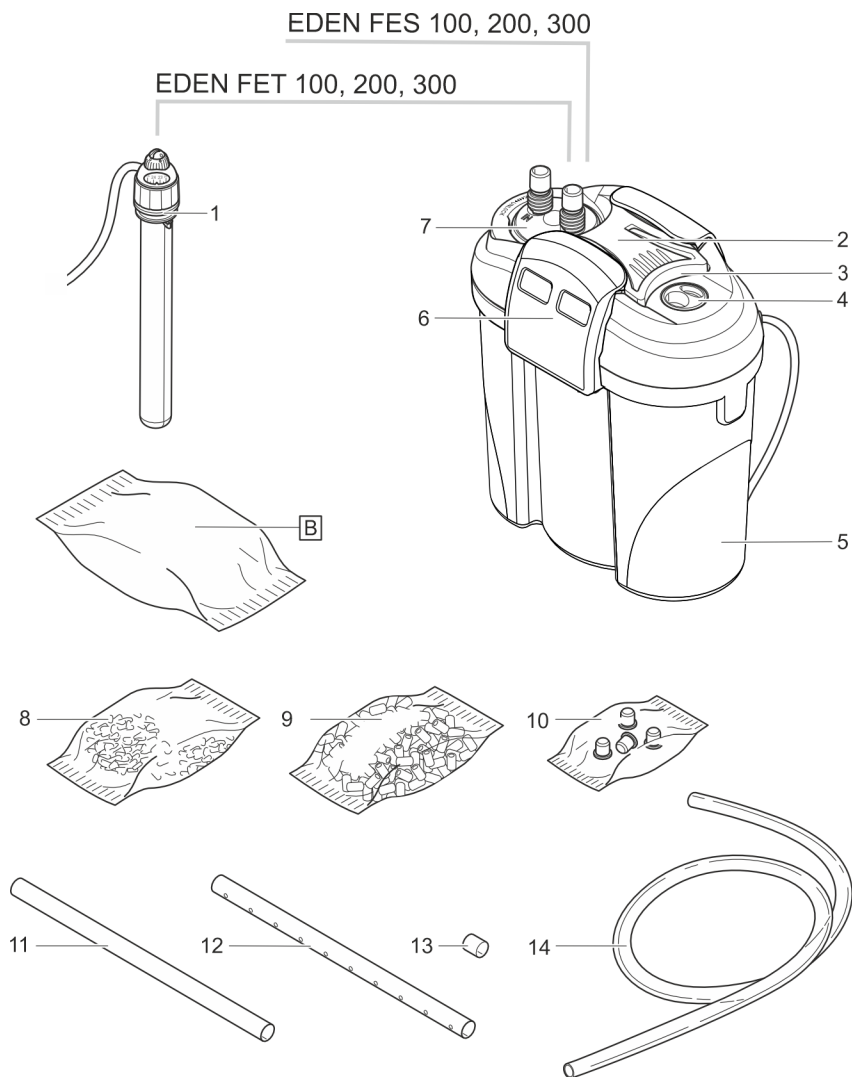
Namjensko korištenje

U ovim uputama opisan proizvod upotrebljavajte isključivo kao što slijedi:

- Filtriranje i cirkuliranje vode.
- Za rad sa slatkom ili slanom vodom.
- U prostorijama i za privatne akvarističke svrhe.
- Uz pridržavanje tehničkih podataka. (→ Tehnički podatci)

Opis proizvoda

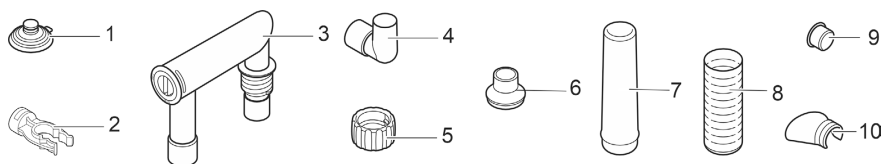
Pregled



HR

FST0055

	EDEN FES 100, 200, 300 EDEN FET 100, 200, 300	Količina		
		100	200	300
1	Regulacijski grijač s prstenom za propuštanje (samo EDEN FET 100, 200, 300) EDEN FET 100: EDEN RCA 100 EDEN FET 200: EDEN RCA 200 EDEN FET 300: EDEN RCA 300	1	1	1
2	Glava uređaja	1	1	1
3	Ručka, prilagodljiva	–	1	1
4	Slijepi čep	1	1	1
5	Spremnik, napunjen filtarskim materijalom	1	1	1
6	Kopča za zatvaranje	2	2	2
7	Priključni element s izlazom (OUT) i ulazom (IN) crijevnih tuljaka	1	1	1
8	Filtarska vrećica s aktivnim ugljenom	–	2	2
9	Keramički supstrat	1	2	3
10	Vrećica s 4 nožice	1	1	1
11	Usisna cijev	1	1	1
12	Izlazna cijev	1	1	2
13	Dio crijeva kao spojni element za izlaznu cijev (12)	–	–	1
14	Crijevo	1	1	1



FST0056

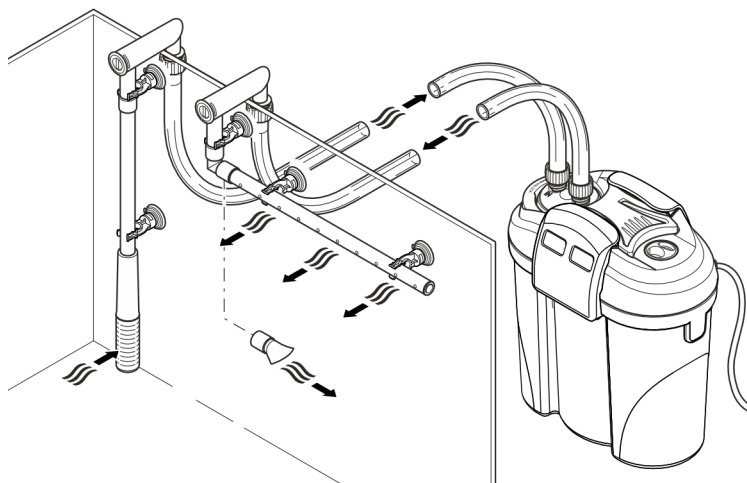
	EDEN FES 100, 200, 300 EDEN FET 100, 200, 300	Količina		
		100	200	300
1	Sisaljka	5	5	5
2	Stezaljka	5	5	5
3	Adapter za crijevo, namjestiv	2	2	2
4	Koljenasti zglob	1	1	1
5	Natična matica	4	4	4
6	Adapter usisne cijevi EDEN FES 100 EDEN FET 100	1	–	–
7	Adapter usisne cijevi EDEN FES 200, 300 EDEN FET 200, 300	–	1	1
8	Usisna košara	1	1	1
9	Zaporni čep	1	1	1
10	Razdjelnik vode	1	1	1

Opis rada

Voda koju usisava crpka u glavi uređaja teče kroz filtarske komore postavljene jedne pored drugih. Nakon toga voda struji kroz izlaznu cijev ili preko razdjelnika vode natrag u akvarij.

Kao filtarski materijal služe spužvasti filtri različite gustoće pora i aktivni ugljen / keramički supstrat.

Kod uređaja s grijačem voda se zagrijava na putu kroz filtarski sustav.



FST0057

Naknadno opremanje grijača

EDEN FES 100, 200, 300 možete naknadno opremiti s grijačem EDEN RCA.

EDEN FES	EDEN RCA					
	25	50	100	150	200	300
100	○	○	●	-	-	-
200	○	○	○	○	●	-
300	○	○	○	○	○	●

- preporučeno
- moguće
- nije moguće

Za montažu je potreban komplet nadogradnje grijača:

- EDEN FES 100: EDEN komplet nadogradnje 95497
- EDEN FES 200: EDEN komplet nadogradnje 95498
- EDEN FES 300: EDEN komplet nadogradnje 95499

HR

Simboli na uređaju

IPX8



Uređaj je zaštićen od trajnog uranjanja na dubini do 1 m.



Klasa zaštite II, sigurno električno odvajanje od mreže zahvaljujući pojačanoj ili dvostrukoj izolaciji



Rabite uređaj samo u zatvorenim prostorijama.



Ne zbrinjavajte uređaj s običnim kućnim otpadom.



Pročitajte priručnik za uporabu.

Pristup uređaju:

Demontaža grijača

OPREZ

Stakleni klip grijača može puknuti i uzrokovati posjekotine.

- ▶ Oprezno postupajte s grijačem.
- ▶ Isključite grijač i pustite ga da se ohladi prije nego što ga izvadite iz vode.
- ▶ Zagrijani grijač ne uranjajte u hladnu vodu, ne prolijevajte hladnu vodu preko njega.

OPREZ

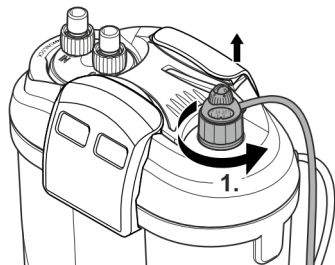
Opasnost od opekline zbog vruće opeklina.

- ▶ Uključite grijač samo ako je stakleni stap uronjen ispod vode.
- ▶ Isključite grijač i pustite ga da se ohladi prije nego što ga izvadite iz vode.

Demontaža je potrebna za čišćenje i održavanje i za demontažu glave uređaja.

Postupite na sljedeći način:

1. Odvijte prolazni prsten zajedno s grijačem suprotno od smjera kazaljke na satu.



FST0064

Montaža grijača

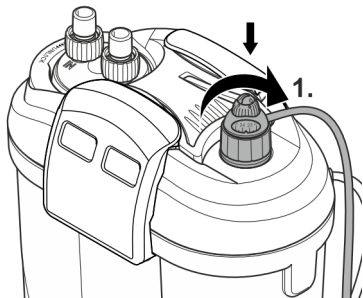
⚠ OPREZ

Stakleni klip grijača može puknuti i uzrokovati posjekotine.

- ▶ Oprezno postupajte s grijačem.
- ▶ Isključite grijač i pustite ga da se ohladi prije nego što ga izvadite iz vode.
- ▶ Zagrijani grijač ne uranjajte u hladnu vodu, ne prolijevajte hladnu vodu preko njega.

Postupite na sljedeći način:

1. Zavijte prolazni prsten s grijačem u smjeru kazaljke na satu u rupu s navojima.
 - Pri zamjeni grijača: vodom navlažite stakleni klip i gurnite grijač do kraja u prolazni prsten.



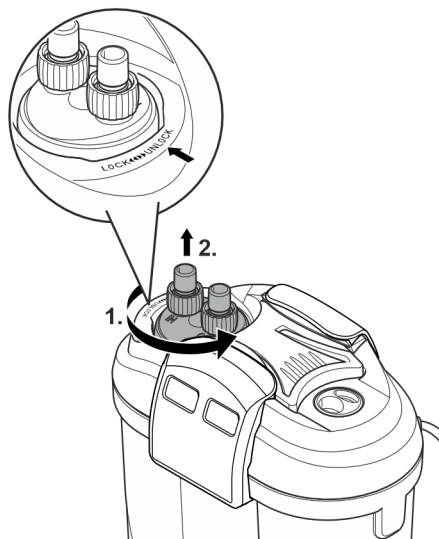
FST0063

Demontaža priključne jedinice

Demontaža je potrebna za čišćenje i održavanje i za demontažu glave uređaja dok su crijeva priključena.

Postupite na sljedeći način:

1. Okrenite bajunetni zatvarač u smjeru „UNLOCK”.
2. Skinite priključnu jedinicu.

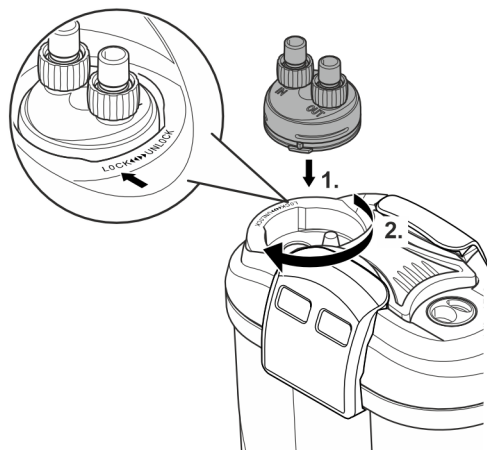


FST0065

Montaža priključne jedinice

Postupite na sljedeći način:

1. Umetnite priključnu jedinicu.
 - Izbočine na priključnoj jedinici moraju biti ispravno okrenute prema otvorima na glavi uređaja.
2. Okrenite bajunetni zatvarač u smjeru „LOCK”.



FST0067

HR

Demontiranje glave uređaja

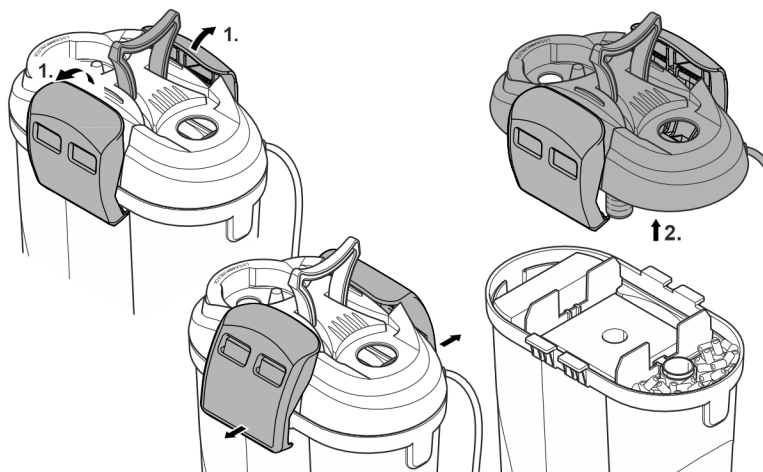
Demontaža je potrebna za čišćenje i održavanje te za zamjenu filteraskog materijala.

Preduvjet:

- Grijač je demontiran. (→ Demontaža grijača)
- Prikjučna jedinica je demontirana. (→ Demontaža priključne jedinice)

Postupite na sljedeći način:

1. Otpustite stezne zatvarače.
2. Demontirajte glavu uređaja.

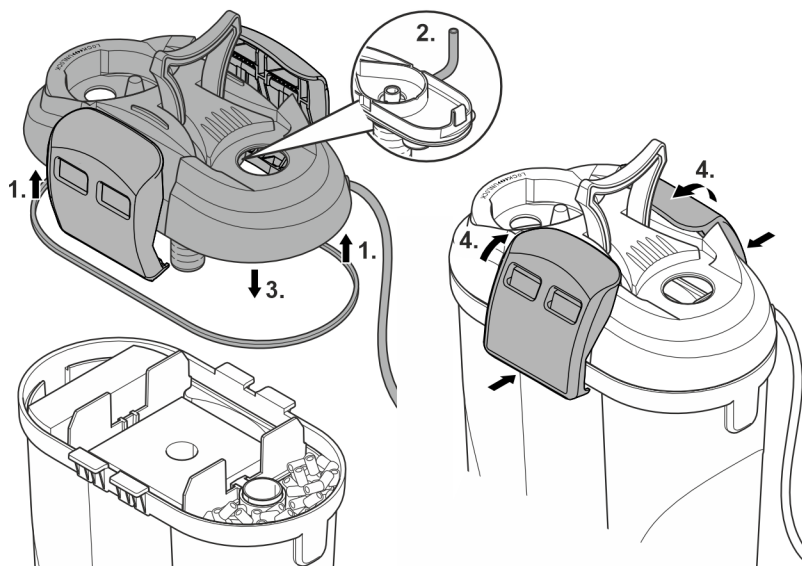


FST0069

Montiranje glave uređaja

Postupite na sljedeći način:

1. Provjerite ispravnu učvršćenost brtve na glavi uređaja.
– Očistite brtvu, a oštećenu brtvu zamijenite.
2. Pripazite na to da postoji odzračno crijevo i da je okrenuto prema gore.
3. Stavite glavu uređaja na spremnik.
4. Sve stezne zatvarače preklopite prema gore i uglavite.



FST0068

HR

Ugradnja seta za naknadno opremanje

OPREZ

Stakleni klip grijača može puknuti i uzrokovati posjekotine.

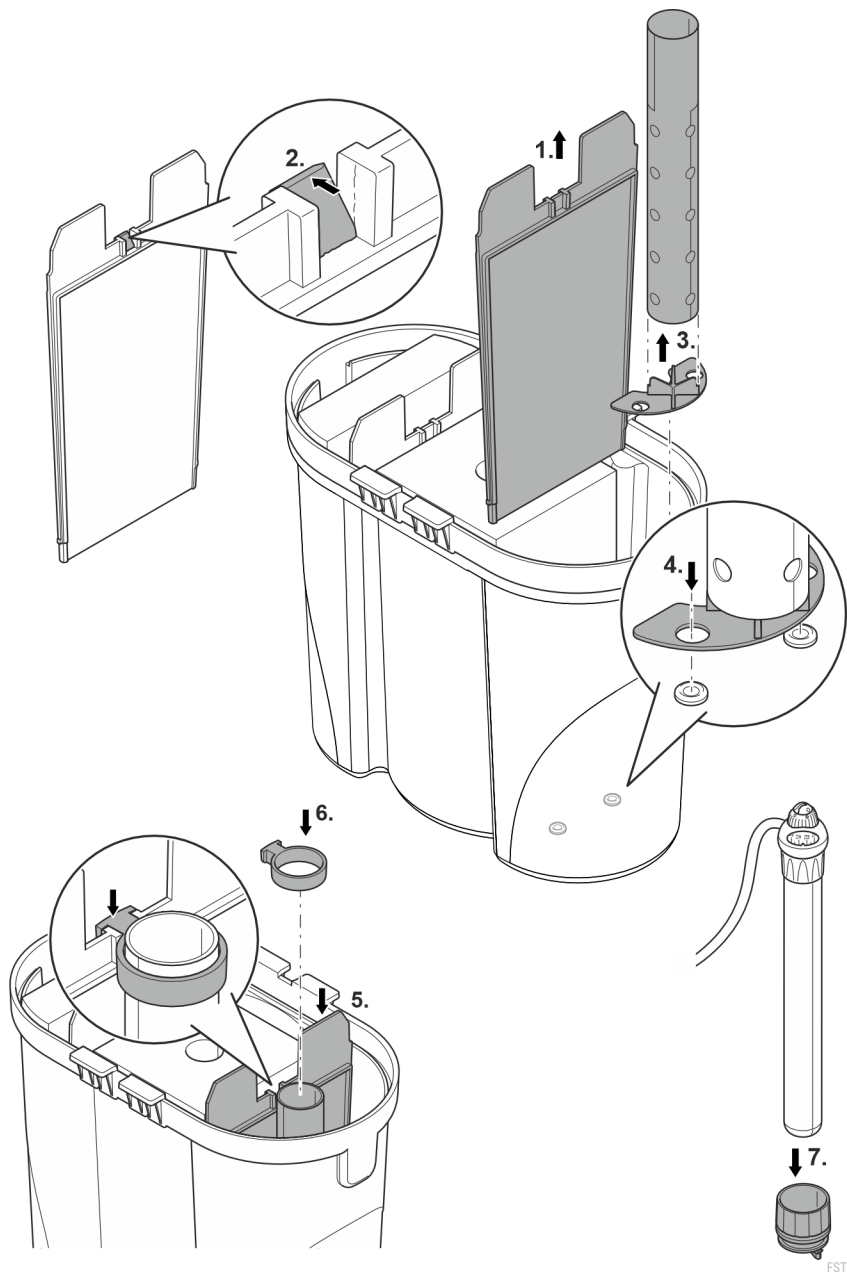
- ▶ Oprezno postupajte s grijačem.
 - ▶ Isključite grijač i pustite ga da se ohladi prije nego što ga izvadite iz vode.
 - ▶ Zagrijani grijač ne uranjajte u hladnu vodu, ne prolijevajte hladnu vodu preko njega.
-

Preduvjet:

- Demontirana je glava uređaja. (→ Demontiranje glave uređaja)

Postupite na sljedeći način:

- Kod EDEN FES 100 nema koraka 1 i 2.
 1. Izvadite pregradnu stijenku.
 2. Uklonite otpad.
 3. Utisnite postolje u cijev grijača
 4. Postavite cijev grijača s držačem u otvor na dnu spremnika.
 5. Ponovo umetnite pregradnu stijenku.
 6. Postavite držač i pričvrstite ga na pregradnu stijenku (EDEN FES 200, 300) ili stijenku spremnika (EDEN FES 100).
 7. Gurnite grijač do kraja u prolazni prsten.
 - Za lakšu montažu vodom namočite stakleni klip grijača.
 - Grijač ugradite tek po završetku svih radova. (→ Montiranje glave uređaja)
 - Osigurajte da je brtveni prsten ispravno postavljen.



HR

FST0066

Postavljanje i priključivanje

Redoslijed radova koje treba izvršiti:

1. Ako uređaj treba biti postavljen uspravno: na dno spremnika montirajte priložene gumene nožice.
2. Po potrebi naknadno opremite jedinicu grijača (→ Ugradnja seta za naknadno opremanje)
3. Pozicionirajte filtarske materijale (→ Čišćenje/zamjena filtarskog materijala)
4. Postavljanje uređaja
 - Postavite uređaj pored ili ispod akvarija. Obratite pozornost na maksimalnu visinu pumpanja. (→ Tehnički podatci)
5. Spajanje priključaka (→ Spajanje priključaka)

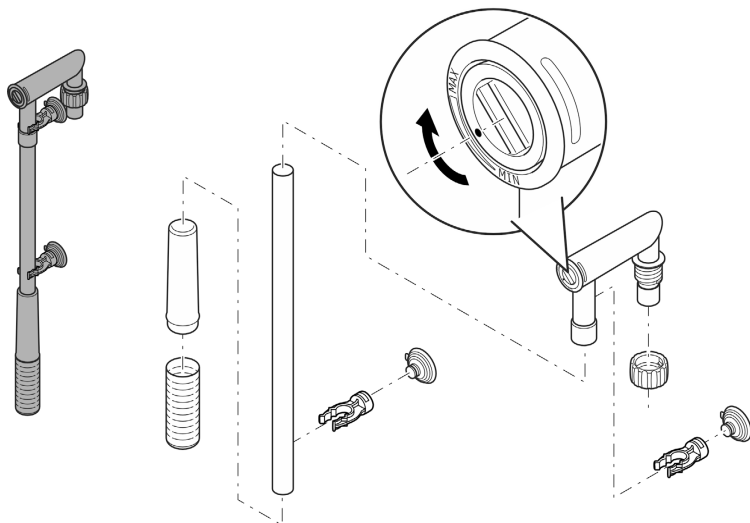
Spajanje priključaka

(→ Čišćenje/zamjena filtarskog materijala)

Sastavljanje usisne jedinice

Postupite na sljedeći način:

- Sastavite usisnu jedinicu.
- Namjestite količinu protoka.
 - Kovanicom okrenite regulator protoka u adapteru za crijevo u smjeru MIN ili MAX.



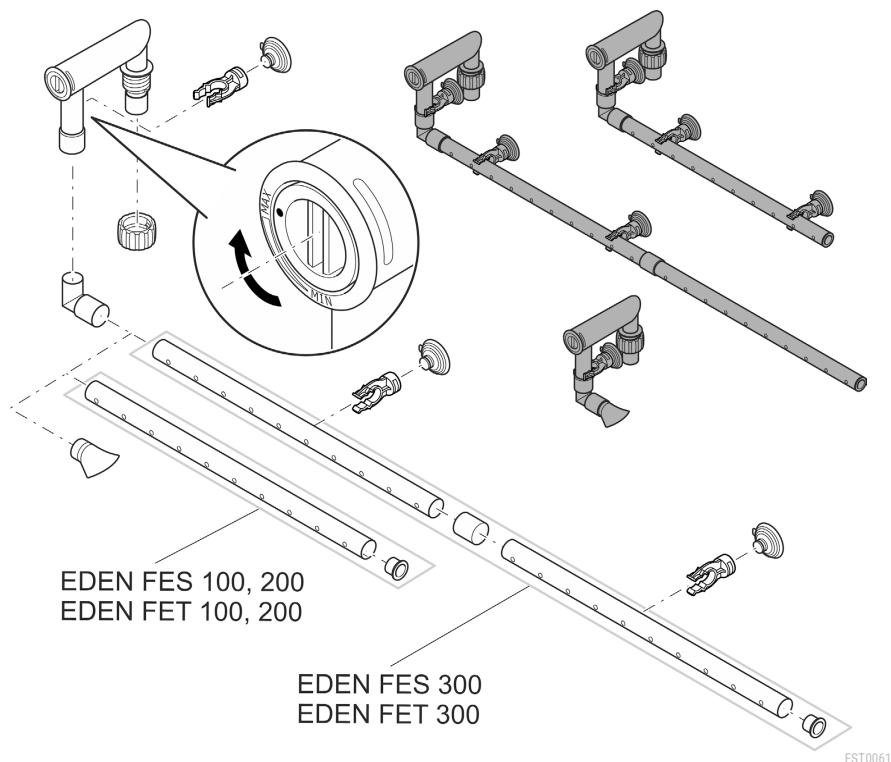
FST0060

Sastavljanje izlazne jedinice

Postupite na sljedeći način:

Umjesto izlazne cijevi može se uporabiti i razdjelnik vode.

- Kovanicom okrenite regulator protoka u adapteru za crijevo na MAX.

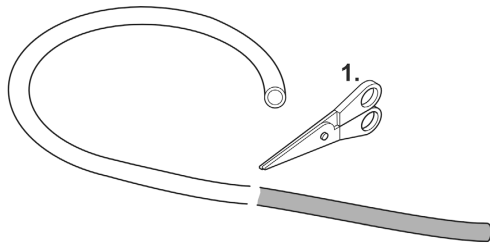


Priključivanje crijeva

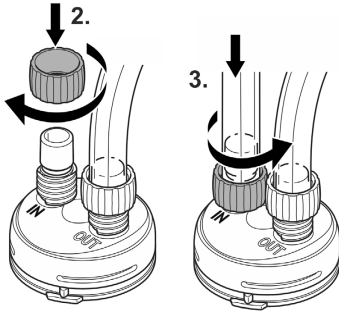
Način postupanja za ulaz (IN) i izlaz (OUT) je isti.

Postupite na sljedeći način:

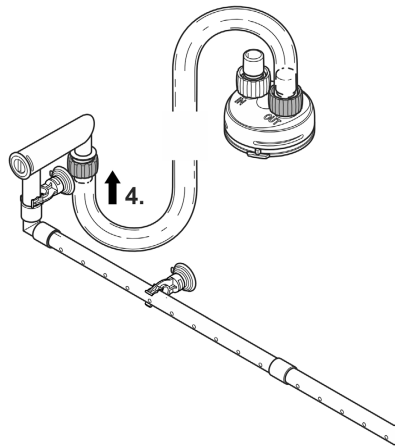
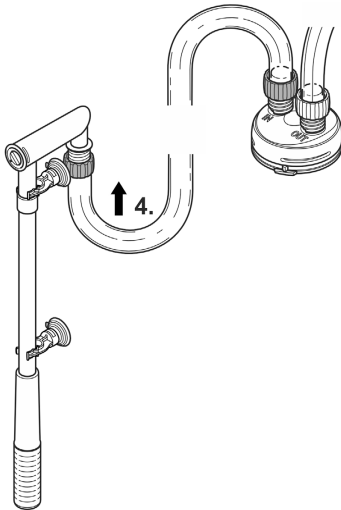
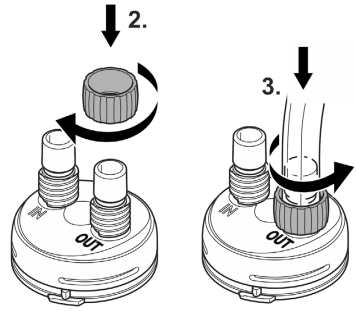
1. Skratite crijevo na prikladnu duljinu.
 - Duljinu odaberite na način da se pri predviđenom postavljanju crijevo ne može prelomiti.
2. Zavijte natičnu maticu na crijevni tuljak priključne jedinice.
3. Gurnite crijevo na crijevni tuljak i okrenite natičnu maticu suprotno od smjera kazaljke na satu kako biste učvrstili crijevo.
4. Drugi kraj crijeva gurnite na crijevni tuljak na usisnoj jedinici / izlaznoj jedinici i okrenite natičnu maticu suprotno od smjera kazaljke na satu kako biste učvrstili crijevo.
5. Sisaljka pričvrstite usisnu jedinicu i izlaznu jedinicu u akvariju. (→ Opis rada)



IN



OUT



FST0062

Stavljanje u pogon

NAPOMENA

Pumpa ne smije raditi na suho. Inače se pumpa može uništiti.

► Redovite provjeravajte razinu vode i cirkulaciju u filtru i akvariju.

NAPOMENA

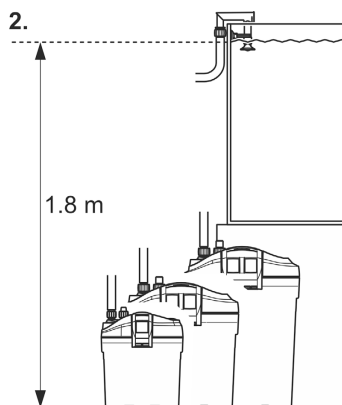
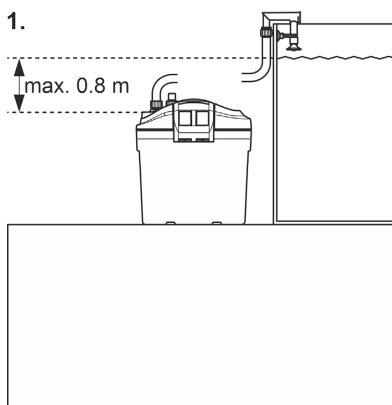
Opasnost od požara zbog lako zapaljivog materijala na vrućoj površini.

► Uključite grijač samo ako je u potpunosti uronjen ispod vode.

- ❗ Uklonite pakiranje oko materijala filtra. Prije prve uporabe sve filtarske materijale temeljito isperite toplom vodovodnom vodom radi uklanjanja mogućih onečišćenja.
(→ Čišćenje/zamjena filtarskog materijala)

Postupak:

- Spremnik u potpunosti napunite vodom i postavite pored akvarija.
 - Spremnik napunite kroz otvor za grijač. U tu svrhu skinite grijač odn. slijepi čep.
(→ Demontaža grijača)
 - Pri prvom puštanju u rad priključna jedinica smije se nalaziti maksimalno 80 cm ispod razine vode. Izlaz za vodu (izlazna cijev ili razdjelnik vode) ne smije biti uronjen.
 - Potpuno napunjen filter smije biti više od 80 cm ispod razine vode. Pripazite na maksimalnu razinu vode. (→ Tehnički podatci)
- Položite sve električne kabele tako da se stvori petlja za kapanje!
- **Uređaj s grijačem:** Namjestite temperaturu vode na grijaču. (→ Upute za uporabu grijača).



Uključivanje/isključivanje

Uključivanje: Spojite uređaj s električnom mrežom. Uređaj se odmah uključuje. Nakon uključivanja potrebno je nekoliko minuta da zrak izađe iz uređaja (stvaranje buke).

- Protok prema potrebi promijenite regulatorom protoka. (→ Sastavljanje usisne jedinice)

Isključivanje: Odvojite uređaj od električne mreže.

- **Uređaj s grijačem:** Odvojite uređaj i grijač od električne mreže.

Čišćenje i održavanje

- Uređaj po potrebi očistite čistom vodom i mekom četkom.
- Ne upotrebljavajte agresivna sredstva za čišćenje ili kemijske otopine jer se njima može oštetiti kućište ili negativno promijeniti funkcija samog uređaja.
- Ciklusi čišćenja i zamjene filtarskih materijala ovise o veličini bazena i opremi. Čišćenje i zamjenu valja stoga obaviti prema potrebi kako bi se osigurala puna učinkovitost filtra.
- Ako postoji više filtarskih spužvi: očistite ili zamijenite filtarske spužve sa zadržkom. Na taj će se način zaštititi korisne filtarske bakterije koje se mogu pobrinuti za dobro biološko čišćenje vode.

Čišćenje/zamjena filtarskog materijala

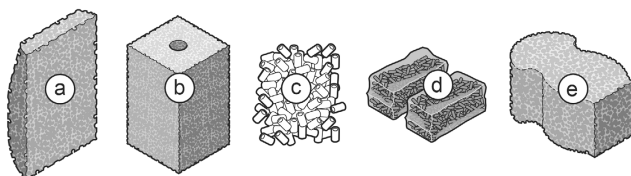
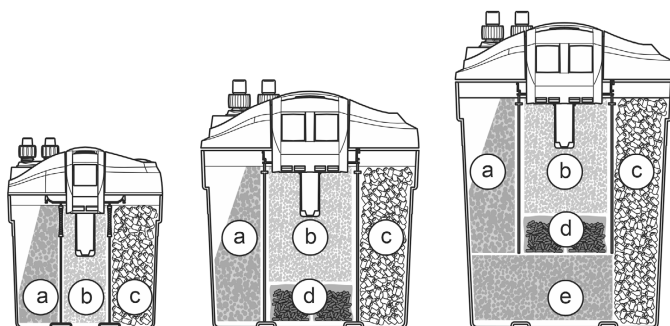
- ❶ Uklonite pakiranje oko materijala filtra. Prije prve uporabe sve filtarske materijale temeljito isperite toplom vodovodnom vodom radi uklanjanja mogućih onečišćenja.
(→ Čišćenje/zamjena filtarskog materijala)

Količina filtarski materijal		EDEN FES, EDEN FET		
		100	200	300
a	Spužvasti filter 10 ppi	1	1	1
b	Spužvasti filter 20 ppi	1	1	1
c	Keramički supstrat (vrećica od 420 g)	1	2	3
d	Aktivni ugljen	–	2	2
e	Spužvasti filter 10 ppi	–	–	1

EDEN FES 100
EDEN FET 100

EDEN FES 200
EDEN FET 200

EDEN FES 300
EDEN FES 300



HR

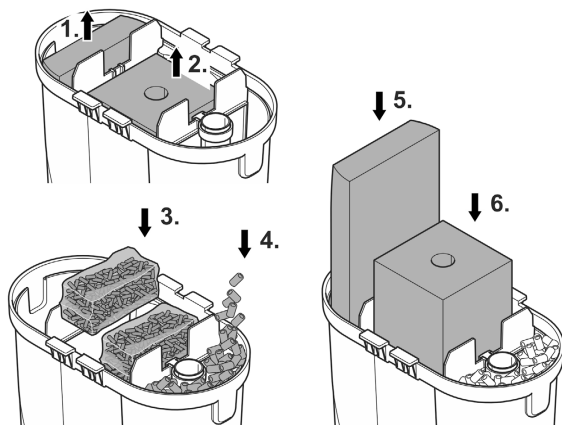
FST0059

Preduvjet:

- Demontirana je glava uređaja. (→ Demontiranje glave uređaja)

Postupite na sljedeći način:

- Izvadite spužvaste filtre i isperite ih u toploj vodi ili ih zamijenite.
- Postavite spužvaste filtre i aktivan ugljen. Aktivni ugljen treba izvaditi iz plastičnog pakiranja, ali ostaje u svojoj filtarskoj vrećici.
- Isperite keramički supstrat pod toplom vodom ili ga zamijenite.
 - Potrebna količina vrećice (420 g) keramički supstrat:
EDEN FES 100, EDEN FET 100: 1x
EDEN FES 200, EDEN FET 200: 2x
EDEN FES 300, EDEN FET 300: 3x
 - Prije prve uporabe izvadite keramički supstrat iz plastične vrećice, isperite ga u toploj vodi i u rasutom stanju napunite u spremnik filtra.
 - Postojeću cijev grijača eventualno prekrijte pri punjenju keramičkog supstrata tako da supstrat ne može ući u cijev grijača.



FST0014

Čišćenje sklopa grijača

⚠ OPREZ

Stakleni klip grijača može puknuti i uzrokovati posjekotine.

- ▶ Oprezno postupajte s grijačem.
- ▶ Isključite grijač i pustite ga da se ohladi prije nego što ga izvadite iz vode.
- ▶ Zagrijani grijač ne uranjajte u hladnu vodu, ne prolijevajte hladnu vodu preko njega.

⚠ OPREZ

Opasnost od opekline zbog vruće opeklina.

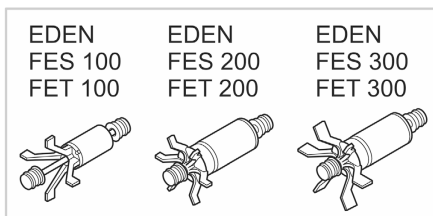
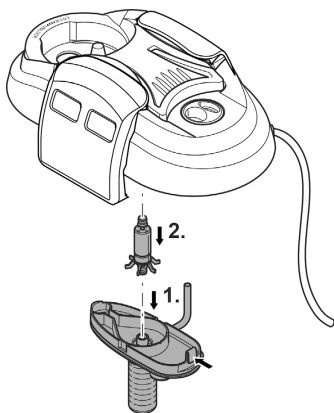
- ▶ Uključite grijač samo ako je stakleni stap uronjen ispod vode.
- ▶ Isključite grijač i pustite ga da se ohladi prije nego što ga izvadite iz vode.

- Odvijte prolazni prsten zajedno s grijačem, grijač očistite prema zasebno priloženim uputama ili ga izvadite iz prolaznog prstena i zamijenite.
 - (→ Demontaža grijača)
- Uređaj sastavite obrnutim redoslijedom.
 - (→ Montaža grijača)

Čišćenje/zamjena rotora

Preduvjet:

- Demontirana je glava uređaja. (→ Demontiranje glave uređaja)
- Skinite poklopac crpke.
 - EDEN FES 200, 300, EDEN FET 200, 300: jezičac pritisnite prema dolje.
- Demontirajte, očistite ili zamijenite rotor.
- Uređaj sastavite obrnutim redoslijedom.
 - Provjerite ispravno nalijeganje oba gumena ležaja.
 - Pripazite na to da postoji odzračno crijevo i da je okrenuto prema gore kako bi zrak mogao izlaziti.



HR

FST0070

Ponovno montiranje uređaja

- Ponovo sastavite glavu uređaja i filtarsku jedinicu. (→ Montiranje glave uređaja)

Otklanjanje neispravnosti

Smetnja	Uzrok	Rješenje
Uređaj se ne pokreće	Nema mrežnog napona	Provjerite mrežni napon
	Rotor je blokiran	Očistite
	Prevelika visinska razlika između ruba akvarija i usisne jedinice	Smanjite visinsku razliku
	Preniska razina vode u uređaju	Dolijte vodu
Protok vode nije dovoljan	Onečišćeno kućište filtra ili rotor	Očistite
	Rotor je istrošen	Zamijenite rotor
	Pogrešno namješten protok	Ispravite postavku
	Prljav spužvasti filter	Očistite
	Prljav aktivni ugljen	Očistite
	Prljav keramički supstrat	Očistite
	Začepljena usisna košara	Očistite usisnu košaru
	Prljav sustav vodova	Očistite usisnu jedinicu, izlaznu jedinicu i crijeva
Nedovoljna učinkovitost filtra	Prljav spužvasti filter	Očistite
	Pohaban spužvasti filter	Zamijenite
	Prljav keramički supstrat	Očistite
	Pohaban keramički supstrat	Zamijenite
	Istrošen aktivni ugljen	Zamijenite
Nedovoljno zagrijavanje vode (samo uređaji s grijačem)	Neispravan grijač	Zamijenite
	Grijač nije kalibriran	Kalibrirajte ga
	Pogrešno namještena temperatura vode na grijaču	Ispravite temperaturu vode na grijaču
Glasniji zvukovi	Zrak u filtru, odzračno crijevo na pumpi nije ispravno postavljeno	Ispravite dosjed odzračnog crijeva

Potrošni dijelovi

- Sisaljke
- Radna jedinica
- Filtarske spužve
- Aktivni ugljen
- Keramički supstrat

Tehnički podatci

Opis		EDEN FES, EDEN FET			
		100	200	300	
Nazivni napon	V AC	230	230	230	
Frekvencija mreže	Hz	50	50	50	
Stupanj zaštite		IPX8	IPX8	IPX8	
Potrošnja energije filtra	W	11	17	23	
Potrošnja energije grijača	W	100	200	300	
Maksimalni kapacitet	l/h	600	800	1000	
Maksimalna visina pumpanja	m	1,1	1,1	1,3	
Pripazite na maksimalni vodeni stupac	m	1,8	1,8	1,8	
Volumen filtra	l	1,25	4,2	6,4	
Volumen predfiltra	l	0,7	1,5	1,5	
Prikladno za akvarij do maksimalno	l	100	200	300	
Duljina mrežnog priključnog voda (filtrar, grijač)	m	1,5	1,5	1,5	
Duljina cijevi	m	2,5	2,5	2,5	
Promjer crijeva za priključivanje na crijevne navlake	mm	13	17	17	
Dimenzije	Duljina	mm	200	290	290
	Širina	mm	120	180	180
	Visina	mm	240	330	420
Masa	EDEN FES	kg	1,8	3,7	4,4
	EDEN FET	kg	2,1	4,0	4,8

HR

Zbrinjavanje

NAPOMENA

Ovaj uređaj ne smije se odlagati u kućni otpad.

- ▶ Zbrinite uređaj preko predviđenog sustava prikupljanja otpada.
- ▶ Ako imate pitanja, obratite se lokalnoj tvrtki za zbrinjavanje otpada. Ondje možete pronaći informacije o pravilnom zbrinjavanju uređaja.
- ▶ Onesposobite uređaj odsijecanjem kabela.

Indicații de securitate

Conexiunea electrică

- Racordați aparatul numai dacă datele electrice ale aparatului coincid cu cele ale instalației de alimentare cu energie electrică.
- Conectați aparatul numai la o priză instalată corect.
- Protejați ștecărele și conectorii liberi împotriva umidității.

Funcționare sigură

- Deconectați de la rețeaua electrică toate aparatele electrice din apă, înainte de a introduce mâna în apă. Nerespectarea acestui lucru poate duce la vătămări grave sau la moarte prin electrocutare.
- Nu utilizați aparatul în cazul în care cablurile electrice sau carcasa sunt deteriorate.
- Eliminați aparatul dacă cablul de alimentare este deteriorat. Cablul de alimentare al acestui aparat nu poate fi înlocuit.
- Nu trageți niciodată de cablurile de alimentare. În special, nu transportați niciun aparat de cablu.
- Pozați cablurile astfel încât să fie protejate împotriva deteriorărilor și să nu se împiedice nimeni de acestea.
- Nu utilizați aparatul în combinație cu substanțe chimice, alimente, substanțe inflamabile, explozive sau lichide, altele decât apa.
- Acest aparat poate fi utilizat de copiii cu vârste peste 3 ani, precum și de persoane cu abilități fizice, senzoriale sau mentale reduse sau lipsă de experiență și cunoștințe, dacă sunt supravegheate și au fost instruite cu privire la utilizarea în siguranță a aparatului și au înțeles pericolele implicate. Copiii nu au voie să se joace cu aparatul. Este interzisă curățarea și întreținerea curentă de către copii fără supraveghere.
- Nu efectuați niciodată modificări tehnice ale aparatului.
- Utilizați numai piese de schimb și accesorii originale.
- În caz de probleme adresați-vă serviciului autorizat pentru clienți sau la EDEN.

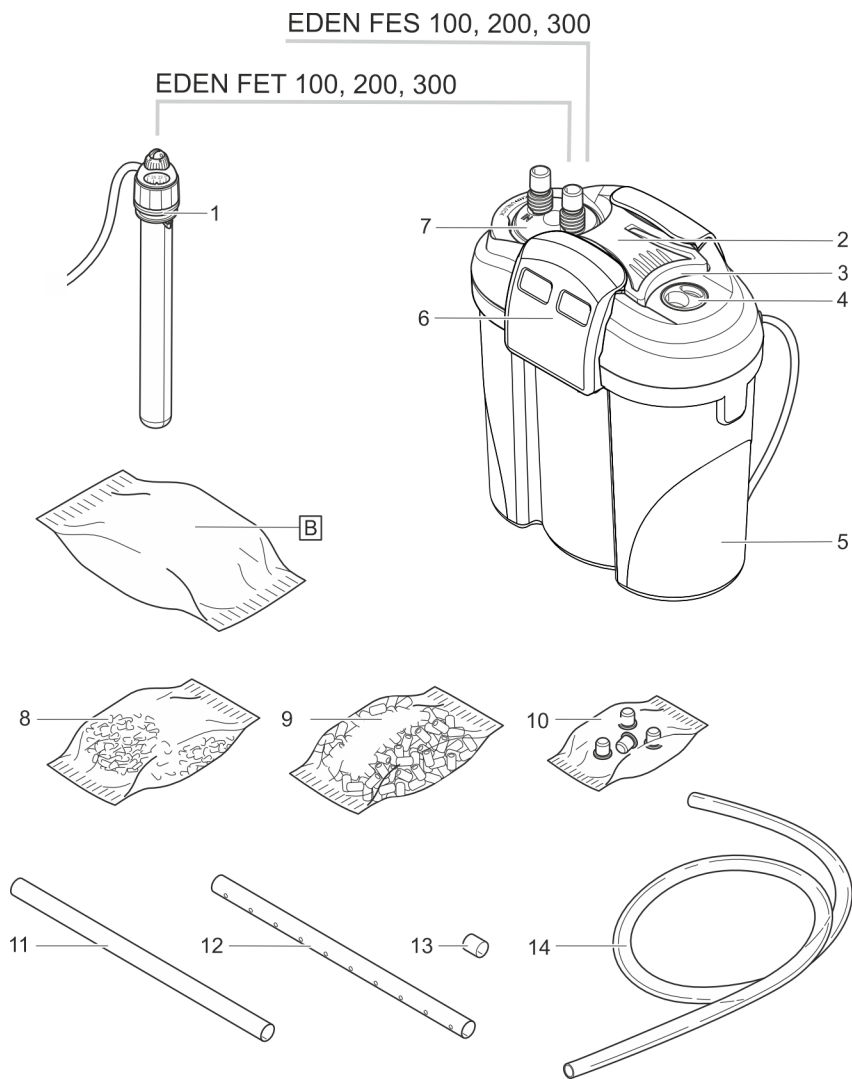
Utilizarea în conformitate cu destinația

Utilizați produsul descris în acest manual doar după cum urmează:

- Filtrați apa și lăsați-o să circule.
- Pentru utilizarea cu apă dulce sau apă de mare.
- În încăperi și în scopuri acvaristice private.
- Cu respectarea datelor tehnice. (→ Date tehnice)

Descrierea produsului

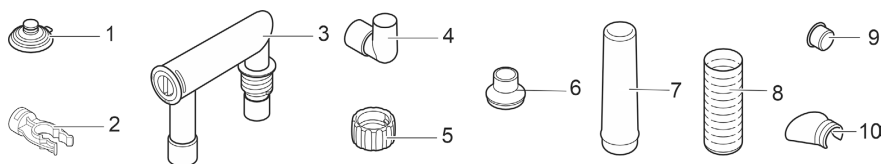
Vedere de ansamblu



RO

FST0055

	EDEN FES 100, 200, 300 EDEN FET 100, 200, 300	Cantitate		
		100	200	300
1	Încălzitor cu reglare, cu inel de dispersie (numai EDEN FET 100, 200, 300) EDEN FET 100: EDEN RCA 100 EDEN FET 200: EDEN RCA 200 EDEN FET 300: EDEN RCA 300	1	1	1
2	Capul aparatului	1	1	1
3	Mâner, reglabil	–	1	1
4	Capac orb	1	1	1
5	Recipient, umplut cu material filtrant	1	1	1
6	Clips de închidere	2	2	2
7	Unitate de racord cu conectori de furtun pentru ieșire (OUT) și intrare (IN)	1	1	1
8	Filtru tip pungă cu cărbune activ	–	2	2
9	Substrat ceramic	1	2	3
10	Pungă cu 4 picioare	1	1	1
11	Tub de aspirație	1	1	1
12	Tub de evacuare	1	1	2
13	Secțiune de furtun ca legătură pentru tubul de evacuare (12)	–	–	1
14	Furtun	1	1	1



FST0056

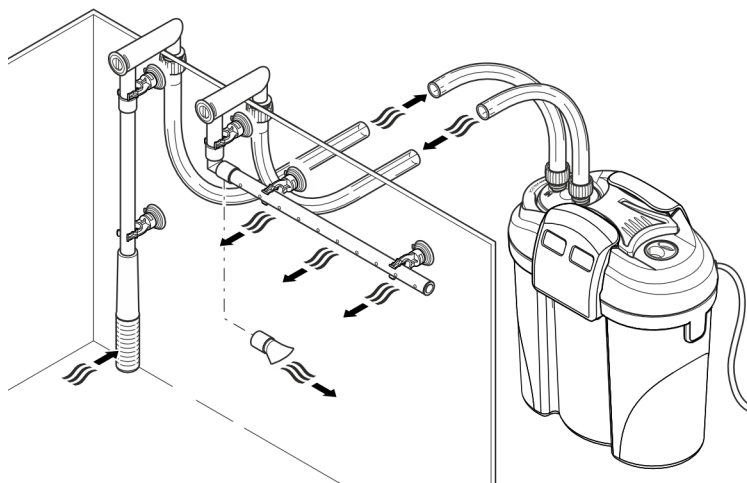
	EDEN FES 100, 200, 300 EDEN FET 100, 200, 300	Cantitate		
		100	200	300
1	Ventuză	5	5	5
2	Clemă	5	5	5
3	Adaptor furtun, reglabil	2	2	2
4	Fitinguri cot	1	1	1
5	Piuliță olandeză	4	4	4
6	Adaptor tub de aspirație EDEN FES 100 EDEN FET 100	1	–	–
7	Adaptor tub de aspirație EDEN FES 200, 300 EDEN FET 200, 300	–	1	1
8	Sită	1	1	1
9	Capac de închidere	1	1	1
10	Distribuitor apă	1	1	1

Descrierea funcțiilor

Aspirată de o pompă în capul aparatului, apa va parcurge camerele filtru situate alăturat. Apoi apa trece prin tubul de ieșire sau prin distribuitorul de apă înapoi în acvariu.

Ca materiale de filtrare se utilizează bureți de filtrare cu valori diferite pentru densitatea porilor și cărbune activ/substrat ceramic.

Prin acest aparat cu încălzitor, apa este încălzită când traversează sistemul de filtrare.



FST0057

Echiparea ulterioară cu încălzitorul

EDEN FES 100, 200, 300 poate fi echipat ulterior cu încălzitorul EDEN RCA.

EDEN FES	EDEN RCA					
	25	50	100	150	200	300
100	○	○	●	-	-	-
200	○	○	○	○	●	-
300	○	○	○	○	○	●

- recomandat
- posibil
- nu este posibil

Pentru montare este necesar setul de conversie al încălzitorului:

- EDEN FES 100: Set de conversie EDEN 95497
- EDEN FES 200: Set de conversie EDEN 95498
- EDEN FES 300: Set de conversie EDEN 95499

RO

Simbolurile de pe aparat

IPX8



Aparatul este protejat împotriva imersiunii permanente până la adâncimea de 1 m.



Clasă de protecție II, separare electrică de la rețea în condiții de siguranță prin izolare consolidată sau dublă



Utilizați aparatul numai în interior.



Nu eliminați aparatul împreună cu deșeurile menajere obișnuite.



Citiți instrucțiunile de utilizare.

Accesul la aparat

Demontați încălzitorul

⚠ ATENȚIE

Balonul din sticlă al încălzitorului se poate sparge și poate provoca vătămări prin tăiere.

- ▶ Manevrați cu atenție încălzitorul.
- ▶ Deconectați încălzitorul și lăsați-l să se răcească înainte de a-l scoate din apă.
- ▶ Nu scufundați încălzitorul în apă rece și nu turnați apă rece peste el.

⚠ ATENȚIE

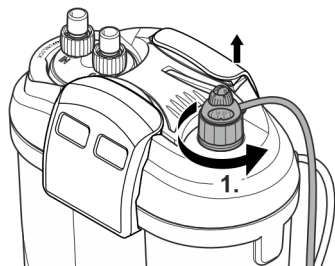
Pericol de ardere din cauza suprafeței fierbinți.

- ▶ Conectați încălzitorul numai atunci când balonul de sticlă este imersat în apă.
- ▶ Deconectați încălzitorul și lăsați-l să se răcească înainte de a-l scoate din apă.

Demontarea necesară la curățare și întreținere curentă și la demontarea capului aparatului.

Procedați după cum urmează:

1. Deșurubați inelul de trecere împreună cu încălzitorul în direcția opusă acelor de ceasornic.



FST0064

Montați încălzitorul

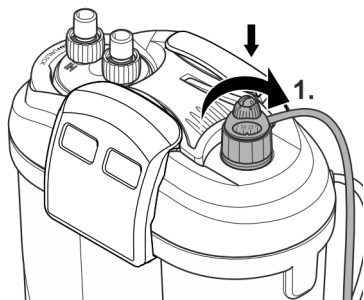
⚠ ATENȚIE

Balonul din sticlă al încălzitorului se poate sparge și poate provoca vătămări prin tăiere.

- ▶ Manevrați cu atenție încălzitorul.
- ▶ Deconectați încălzitorul și lăsați-l să se răcească înainte de a-l scoate din apă.
- ▶ Nu scufundați încălzitorul în apă rece și nu turnați apă rece peste el.

Procedați după cum urmează:

1. Rotiți inelul de trecere cu încălzitorul în orificiul filetat, în direcția acelor de ceasornic.
 - La înlocuirea încălzitorului: Umeziți balonul din sticlă cu apă și împingeți încălzitorul până la opritorul din inelul de trecere.



FST0063

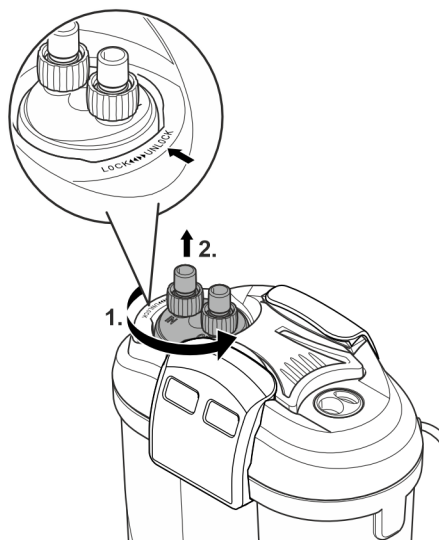
RO

Demontați unitatea de racordare

Demontarea necesară la curățare și întreținere curentă și la demontarea capului aparatului, la furtunurile racordate.

Procedați după cum urmează:

1. Rotiți închizătorul tip baionetă în direcția "UNLOCK".
2. Detașați unitatea de racord.

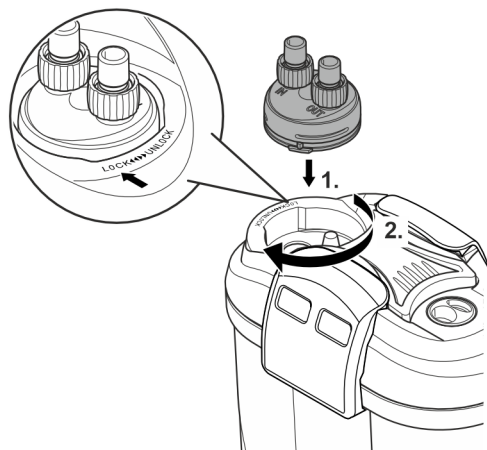


FST0065

Montați unitatea de racordare

Procedați după cum urmează:

1. Introduceți unitatea de racord.
 - Nervurile de la unitatea de racord trebuie să fie aliniate corect cu degajările de la capul aparatului.
2. Rotiți închizătorul tip baionetă în direcția "LOCK".



FST0067

Demontarea capului aparatului

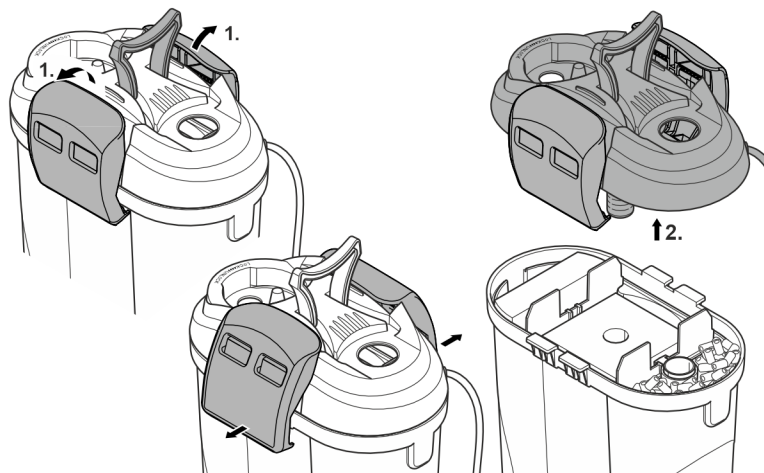
Demontarea necesară la curățare și întreținere curentă, precum și la înlocuirea materialului filtrant.

Condiția necesară:

- Încălzitorul este demontat. (→ Demontați încălzitorul)
- Unitatea de racordare este demontată. (→ Demontați unitatea de racordare)

Procedați după cum urmează:

1. Desfaceți clemele de strângere.
2. Scoateți capul aparatului.

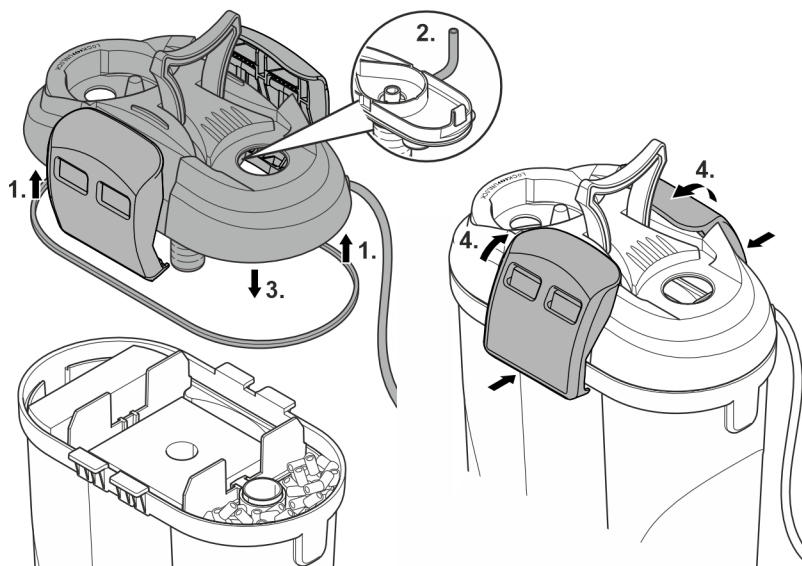


FST0069

Montarea capului aparatului

Procedați după cum urmează:

1. Verificați așezarea corectă a garniturii pe capul aparatului.
– Curățați garnitura, înlocuiți garnitura deteriorată.
2. Asigurați-vă că furtunul de aerisire există și este orientat în sus.
3. Așezați capul aparatului pe recipient.
4. Rabatați în sus și fixați în poziție toate închizătoarele de tensionare.



FST0068

RO

Montarea setului de postechipare

ATENȚIE

Balonul din sticlă al încălzitorului se poate sparge și poate provoca vătămări prin tăiere.

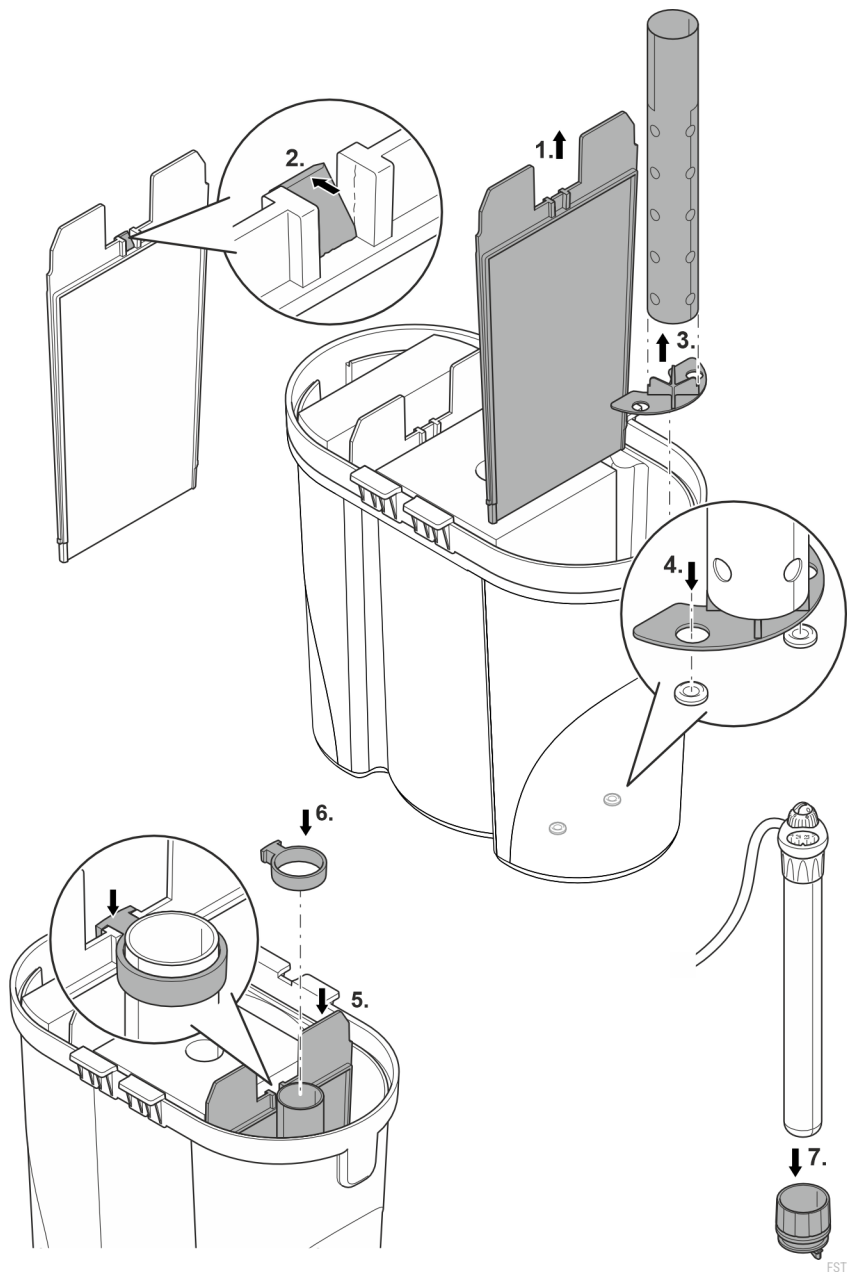
- ▶ Manevrați cu atenție încălzitorul.
 - ▶ Deconectați încălzitorul și lăsați-l să se răcească înainte de a-l scoate din apă.
 - ▶ Nu scufundați încălzitorul în apă rece și nu turnați apă rece peste el.
-

Condiția necesară:

- Capul aparatului este scos. (→ Demontarea capului aparatului)

Procedați după cum urmează:

- La EDEN FES 100 nu sunt necesari pașii 1 și 2.
- 1. Scoateți un perete despărțitor.
- 2. Îndepărtați spărtura.
- 3. Apăsăți piciorul-suport în tubul încălzitorului
- 4. Așezați tubul încălzitorului cu suportul de tub în degajarea din baza recipientului.
- 5. Reintroduceți peretele despărțitor.
- 6. Așezați suportul și fixați-l la peretele despărțitor (EDEN FES 200, 300) sau la peretele recipientului (EDEN FES 100).
- 7. Împingeți încălzitorul până la opritor în inelul de trecere.
 - Pentru ușurarea montajului, umeziți cu apă globul de sticlă al încălzitorului.
 - Montați încălzitorul numai după încheierea tuturor lucrărilor. (→ Montarea capului aparatului)
 - Asigurați-vă că inelul O este poziționat corect.



RO

FST0066

Amplasarea și racordarea

Ordinea lucrărilor de executat:

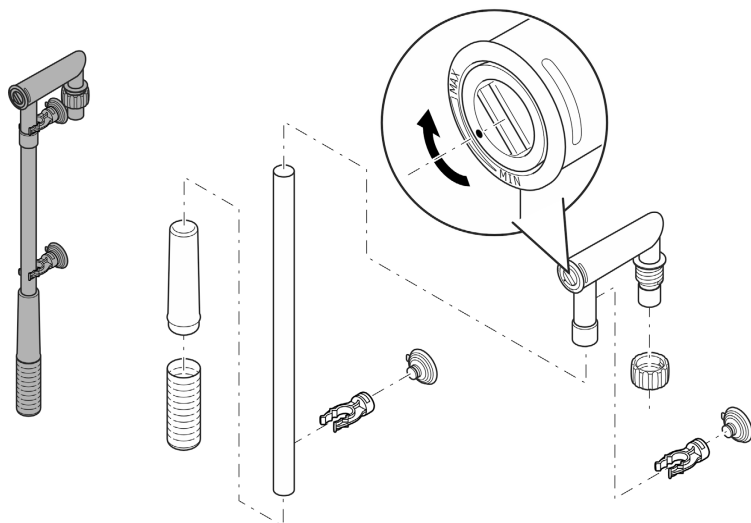
1. Dacă aparatul urmează să fie instalat: Montați piciorușele din cauciuc atașate la baza recipientului.
2. După caz, postechipați unitatea încălzitorului (→ Montarea setului de postechipare)
3. Poziționarea materialelor de filtrare (→ Curățați/ înlocuiți materialul filtrant)
4. Amplasați aparatul.
 - Amplasați aparatul lângă sau sub acvariu. Respectați înălțimea maximă de transport. (→ Date tehnice)
5. Realizați conexiunile (→ Realizați conexiunile)

Realizați conexiunile

Asamblați unitatea de aspirație

Procedați după cum urmează:

- Asamblați unitatea de aspirație.
- Reglați debitul.
 - Cu o monedă, rotiți regulatorul debitului în adaptorul furtunului în direcția MIN sau MAX.



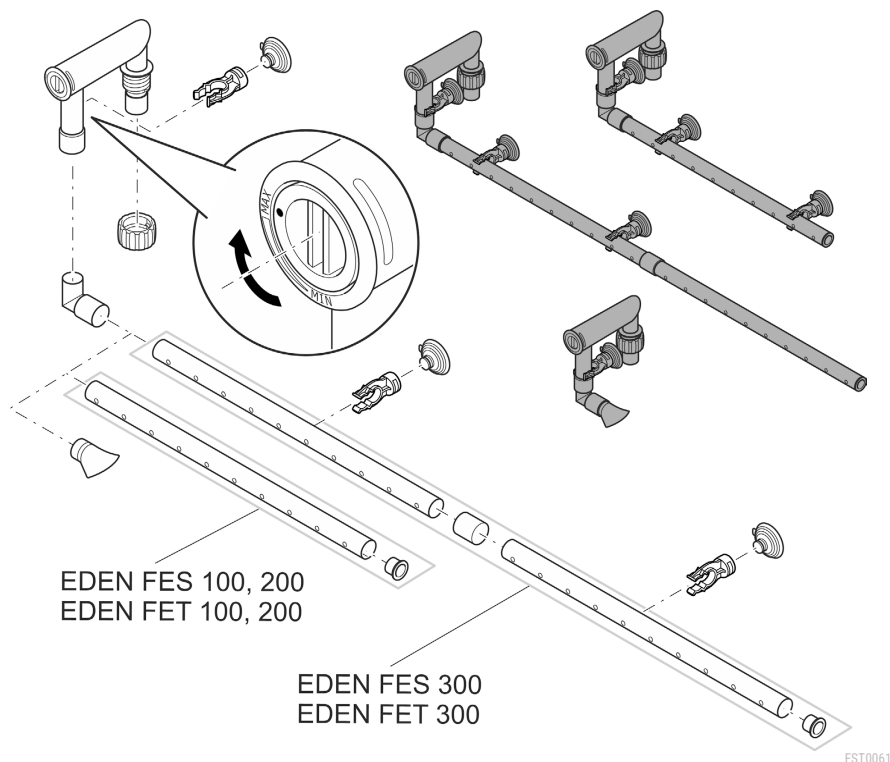
FST0060

Asamblați unitatea de evacuare

Procedați după cum urmează:

Alternativ, distribuitorul de apă poate fi utilizat în locul tubului de evacuare.

- Cu ajutorul unei monede, rotiți regulatorul de debit din adaptorul furtunului la MAX.



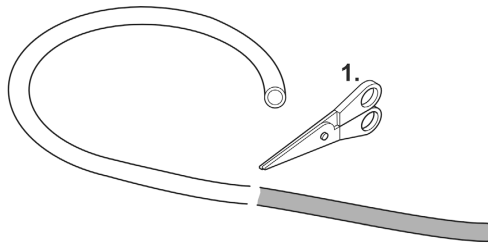
Racordați furtunul

Procedura este identică pentru intrare (IN) și ieșire (OUT).

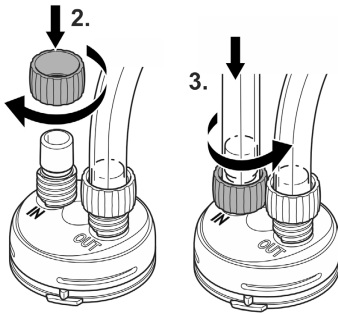
Procedați după cum urmează:

1. Scurtați furtunul la lungimea potrivită.
 - Selectați lungimea în așa fel încât furtunul să nu poată îndoi în cazul amplasării prevăzute.
2. Înșurubați piulița olandeză pe conectorul de furtun al unității de racordare.
3. Împingeți furtunul pe conectorul de furtun și rotiți piulița olandeză în direcția opusă acelor de ceasornic pentru a fixa furtunul.
4. Împingeți celălalt capăt al furtunului pe conectorul de furtun de la unitatea de aspirație/ unitatea de evacuare și rotiți piulița olandeză în direcția opusă acelor de ceasornic pentru a fixa furtunul.
5. Fixați unitatea de aspirație și unitatea de evacuare cu ajutorul ventuzelor din acvariu.
(→ Descrierea funcțiilor)

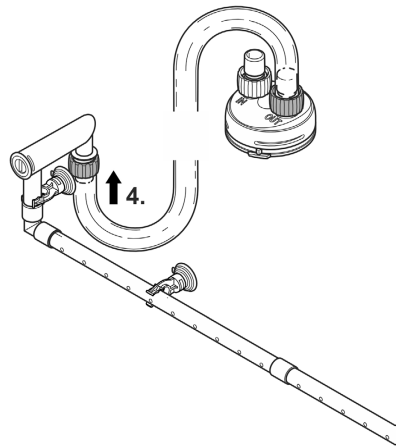
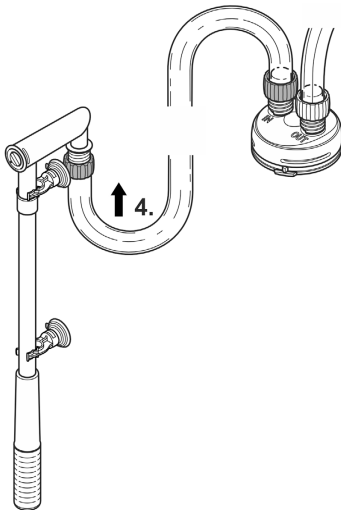
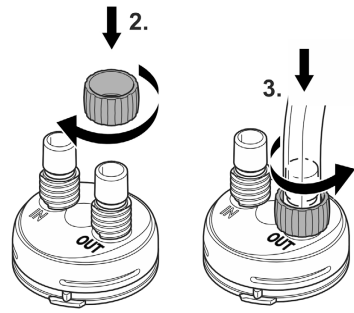
RO



IN



OUT



FST0062

Punerea în funcțiune

INDICAȚIE

Nu este permisă funcționarea la uscat a pompei. În caz contrar, survine riscul deteriorării pompei.

► Controlați regulat nivelul apei și circulația din filtru și din acvariu.

INDICAȚIE

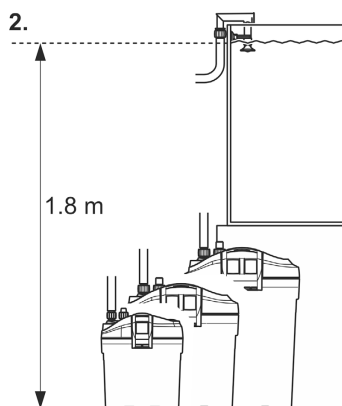
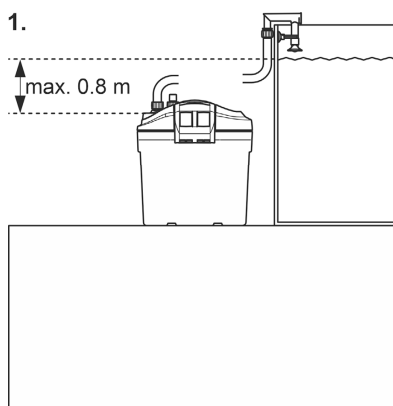
Pericol de incendiu din cauza materialului foarte inflamabil pe o suprafață fierbinte.

► Porniți încălzitorul numai atunci când este complet imersat în apă.

❶ Îndepărtați ambalajul de pe materialul de filtrare. Clătiți bine toate materialele filtrante cu apă caldă de la robinet înainte de prima utilizare pentru a îndepărta orice murdărie. (→ Curățați/ înlocuiți materialul filtrant)

Procedură:

- Umpleți recipientul complet cu apă și amplasați-l lângă acvariu.
 - Umpleți recipientul prin deschizătura peste încălzitor. În acest scop, îndepărtați în acest sens, respectiv capacul orb. (→ Demontați încălzitorul)
 - La prima punere în funcțiune, adâncimea maximă la care unitatea de racord poate sta sub nivelul apei este de 80 cm. Nu este permis ca evacuarea apei (tubul de ieșire sau distribuitorul de apă) să fie schimbată.
 - Un filtru umplut complet poate sta la mai mult de 80 cm sub nivelul apei. Acordați atenție valorii maxime pentru coloana de apă. (→ Date tehnice)
- Poziționați fiecare cablu de alimentare la rețea astfel încât să formeze o buclă pentru picături.
- **Aparat cu încălzitor:** Reglați temperatura apei la încălzitor. (→ manualul de utilizare al încălzitorului).



RO

FST0023

Conectarea/deconectarea

Conectarea: Conectați aparatul la rețea. Aparatul pornește imediat. După conectare, durează câteva minute până când aerul este golit din aparat (generare de zgomot).

- La nevoie, modificați debitul cu ajutorul regulatorului de debit. (→ Asamblați unitatea de aspirație)

Deconectarea: Deconectați aparatul de la rețea.

- **Aparat cu încălzitor:** Separați aparatul și încălzitorul de la rețea.

Curățarea și întreținerea

- La nevoie, curățați aparatul cu apă limpede și o perie moale.
- Nu utilizați agenți de curățare sau soluții chimice agresive, deoarece astfel poate fi atacată carcasa sau influențată negativ funcționarea aparatului.
- Ciclurile de curățare și înlocuire pentru mediile filtrante depind de dimensiunile bazinului și de populația piscicolă. Curățarea și înlocuirea trebuie să se realizeze în funcție de necesități, pentru a asigura performanța completă de filtrare.
- În cazul în care există mai mulți bureți filtranți: Curățați pe rând sau înlocuiți bureții filtranți. În acest fel bacteriile filtrante folositoare sunt păstrate, acestea putând asigura o curățare biologică bună a apei.

Curățați/ înlocuiți materialul filtrant

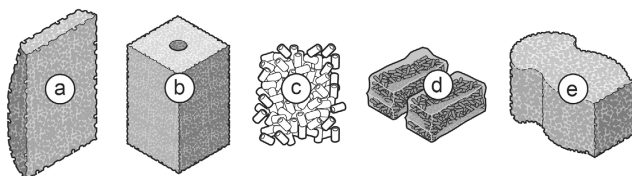
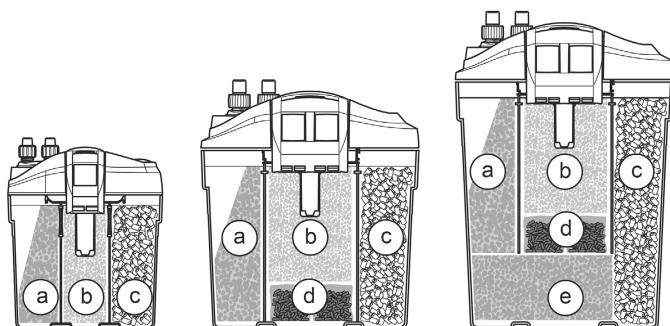
- ❶ Îndepărtați ambalajul de pe materialul de filtrare. Clătiți bine toate materialele filtrante cu apă caldă de la robinet înainte de prima utilizare pentru a îndepărta orice murdărie.
 (→ Curățați/ înlocuiți materialul filtrant)

Cantitate material de filtru	EDEN FES, EDEN FET		
	100	200	300
a Burete de filtrare 10 ppi	1	1	1
b Burete de filtrare 20 ppi	1	1	1
c Substrat ceramic (pungă de 420 g)	1	2	3
d Cărbune activ	–	2	2
e Burete de filtrare 10 ppi	–	–	1

EDEN FES 100
EDEN FET 100

EDEN FES 200
EDEN FET 200

EDEN FES 300
EDEN FES 300



FST0059

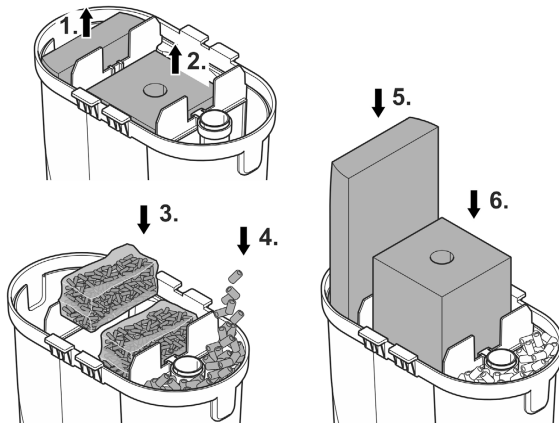
RO

Condiția necesară:

- Capul aparatului este scos. (→ Demontarea capului aparatului)

Procedați după cum urmează:

- Extrageți bureții de filtrare și spălați-i în apă caldă sau înlocuiți-i.
- Poziționați buretele de filtrare și cărbunele activ. Cărbunele activ trebuie să fie scos din ambalajul de plastic, însă rămâne în filtrul său tip pungă.
- Clătiți substratul ceramic în apă caldă sau înlocuiți-l.
 - Cantitate necesară pungă (420 g) substrat ceramic:
EDEN FES 100, EDEN FET 100: 1×
EDEN FES 200, EDEN FET 200: 2×
EDEN FES 300, EDEN FET 300: 3×
 - Înainte de prima utilizare, scoateți substratul ceramic din pungă de plastic, clătiți-l cu apă caldă și așezați-l liber în recipientul filtrului.
 - Dacă este cazul, acoperiți tubul existent al încălzitorului la încărcarea substratului ceramic, astfel încât substratul să nu poată ajunge la tubul încălzitorului.



FST0014

Curățați unitatea încălzitorului

⚠ ATENȚIE

Balonul din sticlă al încălzitorului se poate sparge și poate provoca vătămări prin tăiere.

- ▶ Manevrați cu atenție încălzitorul.
- ▶ Deconectați încălzitorul și lăsați-l să se răcească înainte de a-l scoate din apă.
- ▶ Nu scufundați încălzitorul în apă rece și nu turnați apă rece peste el.

⚠ ATENȚIE

Pericol de ardere din cauza suprafeței fierbinți.

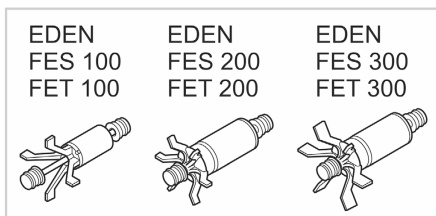
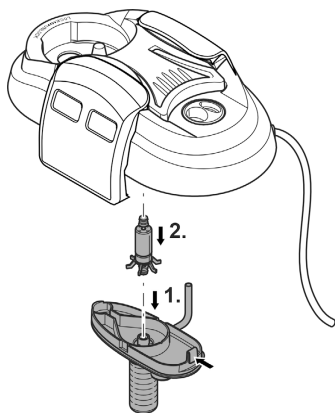
- ▶ Conectați încălzitorul numai atunci când balonul de sticlă este imersat în apă.
- ▶ Deconectați încălzitorul și lăsați-l să se răcească înainte de a-l scoate din apă.

- Extrageți prin rotire inelul de trecere împreună cu încălzitorul și curățați încălzitorul conform manualului special atașat sau extrageți-l din inelul de trecere și înlocuiți-l.
 - (→ Demontați încălzitorul)
- Asamblați aparatul în ordinea inversă.
 - (→ Montați încălzitorul)

Curățați/ înlocuiți unitatea de funcționare

Condiția necesară:

- Capul aparatului este scos. (→ Demontarea capului aparatului)
- Trageți în jos capacul pompei.
 - EDEN FES 200, 300, EDEN FET 200, 300: Apăsăți lamela în jos.
- Demontați, curățați sau înlocuiți unitatea de funcționare.
- Asamblați aparatul în ordinea inversă.
 - Acordați atenție poziției corecte a ambelor lagăre din plastic.
 - Aveți grijă ca furtunul de aerisire să existe și să fie orientat în sus, astfel încât aerul să poată ieși.



FST0070

RO

Instalați din nou aparatul

- Asamblați din nou capul aparatului și unitatea de filtru. (→ Montarea capului aparatului)

Resetarea defecțiunii

Defecțiune	Cauză	Remediere
Aparatul nu funcționează	Tensiunea de rețea lipsește	Verificați tensiunea de rețea
	Unitate de funcționare blocată	Curățare
	Diferență de nivel între marginea acvariului și unitatea de aspirare prea mare	Reduceți diferența de nivel
	Nivelul apei în aparat prea scăzut	Încărcați cu apă
Flux de apă insuficient	Carcasă filtru sau unitate de funcționare murdară	Curățare
	Unitate de funcționare uzată	Înlocuire unitate de funcționare
	Debit incorect reglat	Corectare setări
	Buretele de filtrare colmatat	Curățare
	Cărbune activ murdărit	Curățare
	Substrat ceramic murdărit	Curățare
	Sită înfundată	Curățați sita
	Tubulatură murdărită	Curățați unitatea de aspirație, unitatea de evacuare și furtunurile
Eficiență filtru insuficientă	Buretele de filtrare colmatat	Curățare
	Buretele de filtrare uzat	Înlocuire
	Substrat ceramic murdărit	Curățare
	Substratul ceramic uzat	Înlocuire
	Cărbune activ consumat	Înlocuire
Încălzire apă insuficientă (numai aparate cu încălzitor)	Încălzitor defect	Înlocuire
	Încălzitor necalibrat	Calibrare
	Temperatura apei setată incorect la încălzitor	Corecți de la încălzitor temperatura apei
Emisie crescută de zgomote	Aer în filtru, furtunul de aerisire de la pompă nu este poziționat corect	Corecți poziția furtunului de aerisire

Consumabile

- Ventuze
- Unitate de funcționare
- Bureți de filtrare
- Cărbune activ
- Substrat ceramic

Date tehnice

Descriere		EDEN FES, EDEN FET			
		100	200	300	
Tensiune măsurată	V c.a.	230	230	230	
Frecvența rețelei	Hz	50	50	50	
Clasă protecție		IPX8	IPX8	IPX8	
Putere consumată filtru	W	11	17	23	
Putere consumată încălzitor	W	100	200	300	
Debitul maxim de pompare	l/h	600	800	1000	
Înălțimea maximă de pompare	m	1,1	1,1	1,3	
Coloană de apă maximă	m	1,8	1,8	1,8	
Volum filtru	l	1,25	4,2	6,4	
Volum prefiltru	l	0,7	1,5	1,5	
Potrivit pentru acvării de până la un maxim de	l	100	200	300	
Lungime cablu de racord la rețea (filtru, încălzitor cu re- glare)	m	1,5	1,5	1,5	
Lungimea furtunului	m	2,5	2,5	2,5	
Diametru furtun pentru racord la conectori de furtun	mm	13	17	17	
Dimensiuni	Lungime	mm	200	290	290
	Lățime	mm	120	180	180
	Înălțime	mm	240	330	420
Masa	EDEN FES	kg	1,8	3,7	4,4
	EDEN FET	kg	2,1	4,0	4,8

RO

Îndepărtarea deșeurilor

INDICAȚIE

Nu este permisă eliminarea ca deșeu menajer a acestui aparat.

- ▶ Eliminați aparatul prin sistemul de colectare prevăzut în acest scop.
- ▶ În cazul în care aveți întrebări, adresați-vă societăților locale de colectare a deșeurilor. Acolo primiți informații în legătură cu eliminarea corespunzătoare a aparatului.
- ▶ Faceți inutilizabil aparatul prin secționarea cablurilor.

Указания за безопасност

Електрическо свързване

- Свързвайте уреда само ако електрическите данни на уреда и електрозахранването съвпадат.
- Свързвайте уреда само към инсталирана според предписанията контактна кутия.
- Защитете отворените щепсели и контакти от влага.

Безопасна работа

- Преди да бъркате във водата, изключете всички електрически уреди във водата от електрическата мрежа. В противен случай има опасност от тежки наранявания или смърт поради токов удар.
- Не използвайте уреда, ако електрическите проводници или корпусът са повредени.
- Изхвърлете уреда, ако хранващият кабел е повреден. Хранващият кабел не може да се сменя.
- Никога на дърпайте електрическите кабели. По специално не пренасяйте уреди за техните кабели.
- Полагайте проводниците така, че да са защитени от повреди и никой да не се спъва в тях.
- Не използвайте уреда заедно с химикали, хранителни продукти, запалими, взривоопасни вещества или течности, различни от вода.
- Този уред може да се използва от деца от 3-годишна възраст и нагоре, както и от хора с намалени физически, сензорни или умствени възможности или такива, които нямат опит и познания, само ако са наблюдавани или инструктирани за безопасната употреба и разбират произтичащите от това опасности. Децата не играят с уреда. Почистването и поддръжката не трябва да се извършват от деца без надзор.
- Никога не извършвайте технически промени по уреда.
- Използвайте само оригинални резервни части и аксесоари.
- В случай на проблеми се обърнете към оторизиран сервизен център или към EDEN.

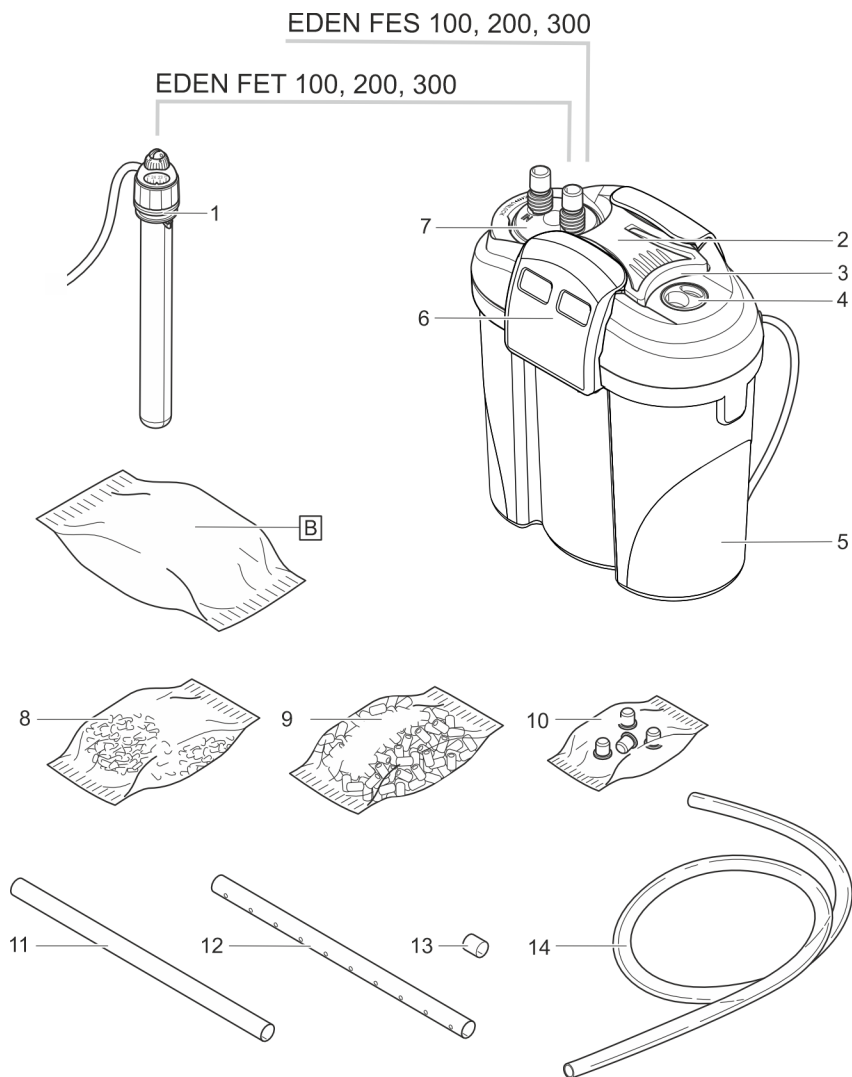
Употреба по предназначение

Използвайте продукта, описан в това ръководство, само както следва:

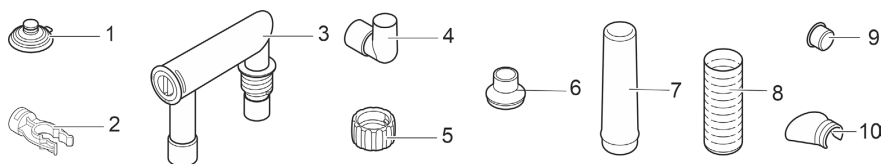
- Осигурява филтриране и циркулиране на водата.
- За работа със сладководна или морска вода.
- На закрито и за лични аквариуми.
- При спазване на техническите данни. (→ Технически данни)

Описание на продукта

Преглед



	EDEN FES 100, 200, 300 EDEN FET 100, 200, 300	Брой		
		100	200	300
1	Автоматичен нагревател с дифузьорен пръстен (само EDEN FET 100, 200, 300) EDEN FET 100: EDEN RCA 100 EDEN FET 200: EDEN RCA 200 EDEN FET 300: EDEN RCA 300	1	1	1
2	Глава на уреда	1	1	1
3	Дръжка, регулируема	–	1	1
4	Глуха пробка	1	1	1
5	Резервоар, напълнен с филтриращ материал	1	1	1
6	Щипка	2	2	2
7	Свързващ блок с наставки на маркуча Изход (OUT) и Вход (IN)	1	1	1
8	Филтърна торбичка с активен въглен	–	2	2
9	Керамичен субстрат	1	2	3
10	Пакет с 4 крачета	1	1	1
11	Смукателна тръба	1	1	1
12	Изпускателна тръба	1	1	2
13	Маркуч като съединителен елемент за изпускателна тръба (12)	–	–	1
14	Маркуч	1	1	1



FST0056

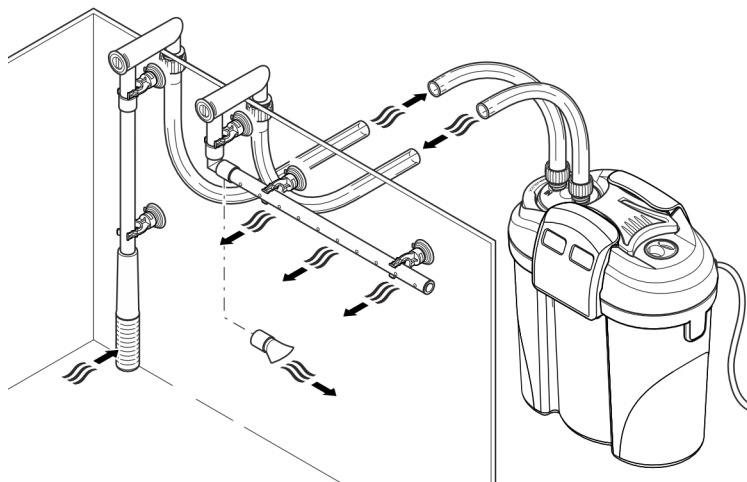
	EDEN FES 100, 200, 300 EDEN FET 100, 200, 300	Брой		
		100	200	300
1	Вакуумен накрайник	5	5	5
2	Скоба	5	5	5
3	Адаптер за маркуч, регулируем	2	2	2
4	Ъгълник	1	1	1
5	Холендрова гайка	4	4	4
6	Адаптер Смукателна тръба EDEN FES 100 EDEN FET 100	1	–	–
7	Адаптер Смукателна тръба EDEN FES 200, 300 EDEN FET 200, 300	–	1	1
8	Смукателна цедка	1	1	1
9	Капачка	1	1	1
10	Разпределител на водата	1	1	1

Описание на функциите

Засмуквана от помпата в главата на уреда, водата преминава през поставените една до друга филтърни камери. След това водата преминава през изпускателната тръба или през водния разпределител обратно в аквариума.

Като филтърни материали служат филтърните пени с различни размери на порите и активни въглени/керамичен субстрат.

При уред с нагревател водата се загрява по пътя през филтриращата система.



FST0057

Дооборудване с нагревател

EDEN FES 100, 200, 300 можете да оборудвате допълнително с нагревателя EDEN RCA.

EDEN FES	EDEN RCA					
	25	50	100	150	200	300
100	○	○	●	-	-	-
200	○	○	○	○	●	-
300	○	○	○	○	○	●

● препоръчителен

○ възможно

- Не е възможно

За монтажа е необходим комплектът за преоборудване на нагревателя:

- EDEN FES 100: EDEN комплект за преоборудване 95497
- EDEN FES 200: EDEN комплект за преоборудване 95498
- EDEN FES 300: EDEN комплект за преоборудване 95499

BG

Символи върху уреда

IPX8



Уредът е защитено срещу трайно потапяне под вода на дълбочина до 1 m.



Защитен клас II, надеждно разкачване от електрическата мрежа посредством подсилена или двойна изолация.



Използвайте уреда само в закрити помещения.



Не изхвърляйте уреда с обичайните битови отпадъци.



Прочетете ръководството за употреба.

Достъп до уреда

Демонтиране на нагревателя

ВНИМАНИЕ

Стъкленият балон на нагревателя може да се счупи и да причини порязвания.

- ▶ Работете внимателно с нагревателя.
- ▶ Изключете нагревателя и го оставете да изстине, преди да го извадите от водата.
- ▶ Не потапяйте нагорещения нагревател в студена вода, не го заливайте със студена вода.

ВНИМАНИЕ

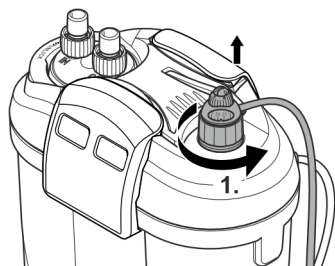
Опасност от изгаряния от гореща повърхност.

- ▶ Включвайте нагревателя само когато стъклената колба е потопена във вода.
- ▶ Изключете нагревателя и го оставете да изстине, преди да го извадите от водата.

Демонтирането е необходимо за почистване и поддръжка и за демонтаж на главата на уреда.

Процедирайте по следния начин:

1. Развийте пропускателния пръстен заедно с нагревателя обратно на часовниковата стрелка.



FST0064

Монтиране на нагревателя

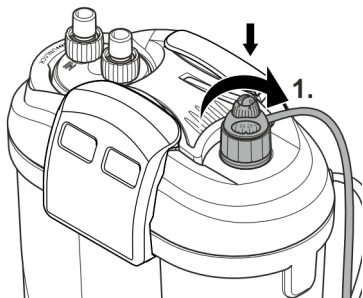
⚠ ВНИМАНИЕ

Стъкленият балон на нагревателя може да се счупи и да причини порязвания.

- ▶ Работете внимателно с нагревателя.
- ▶ Изключете нагревателя и го оставете да изстине, преди да го извадите от водата.
- ▶ Не потапяйте нагорещения нагревател в студена вода, не го заливайте със студена вода.

Процедирайте по следния начин:

1. Завийте пропускателния пръстен с нагревателя в резбовия отвор в посоката на часовниковата стрелка.
 - Когато нагревателят се сменя: Навлажнете стъкления балон с вода и вкарайте нагревателя до упор в пропускателния пръстен.



FST0063

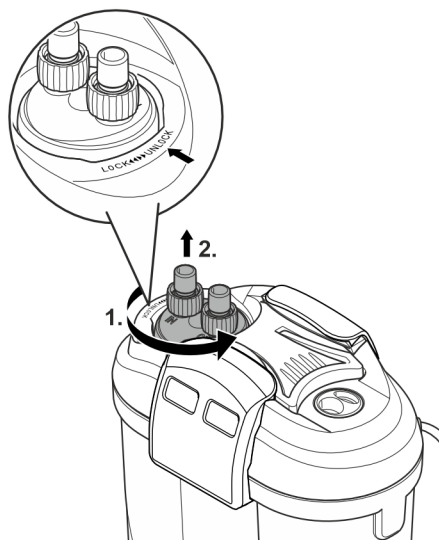
BG

Демонтиране на свързващия блок

Демонтирането е необходимо за почистване и поддръжка и за демонтаж на главата на уреда при свързани маркучи.

Процедирайте по следния начин:

1. Завъртете байонетната капачка по посока на "UNLOCK" (ОТКЛЮЧИ).
2. Свалете комутационния блок.

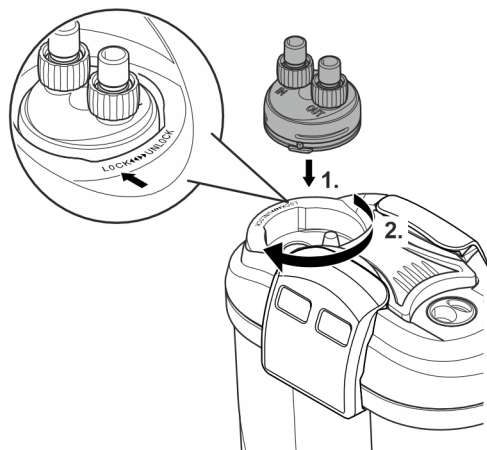


FST0065

Монтиране на свързващия блок

Процедирайте по следния начин:

1. Поставете комутационния блок.
 - Ребрата на комутационния блок трябва да са правилно подравнени с канала на главата на уреда.
2. Завъртете байонетната капачка по посока на "LOCK" (ЗАКЛЮЧИ).



FST0067

Демонтаж на главата на уреда

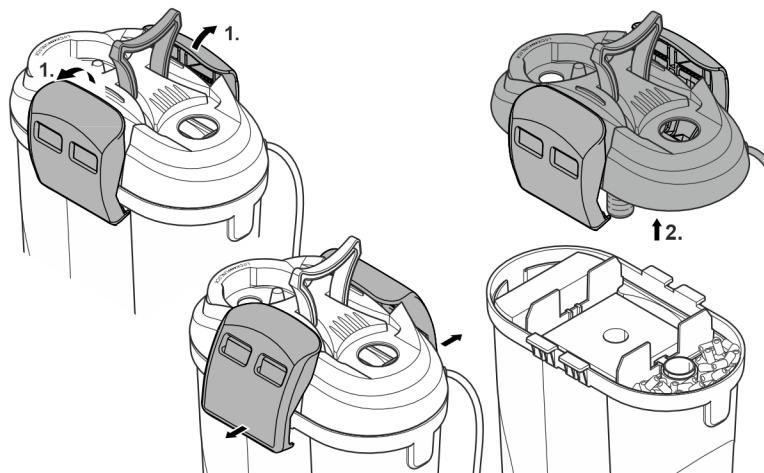
Демонтирането е необходимо за почистване и поддръжка и за смяна на филтриращия материал.

Предпоставка:

- Нагревателят е демонтиран. (→ Демонтиране на нагревателя)
- Свързващия блок е демонтиран. (→ Демонтиране на свързващия блок)

Процедурата по следния начин:

1. Освободете затварящите скоби
2. Свалете главата на уреда.

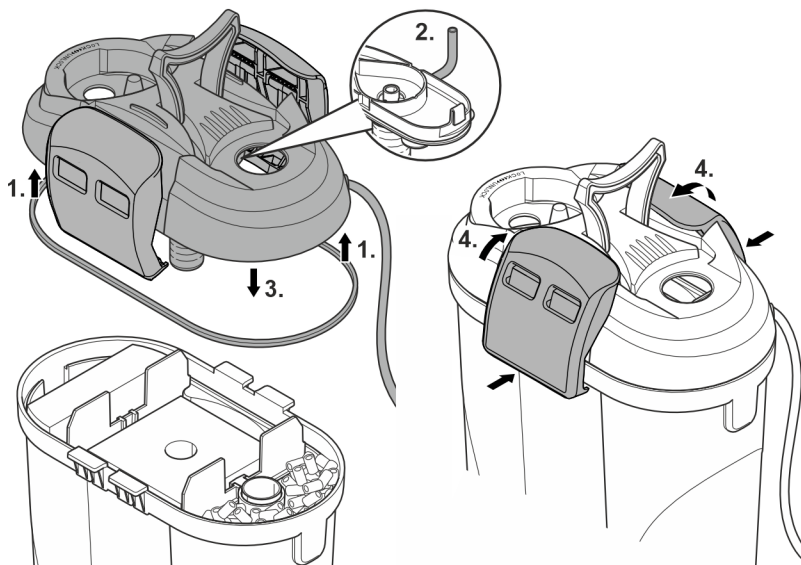


FST0069

Монтаж на главата на уреда

Процедирайте по следния начин:

1. Проверете уплътнението на главата на уреда за правилна сглобка.
– Почистете уплътнението, сменете повредено уплътнение.
2. Уверете се, че обезвъздушителят маркуч е наличен и сочи нагоре.
3. Поставете главата на уреда на резервоара.
4. Затворете всички затвори нагоре и фиксирайте.



FST0068

Монтаж на комплекта за дооборудване

ВНИМАНИЕ

Стъкленият балон на нагревателя може да се счупи и да причини порязвания.

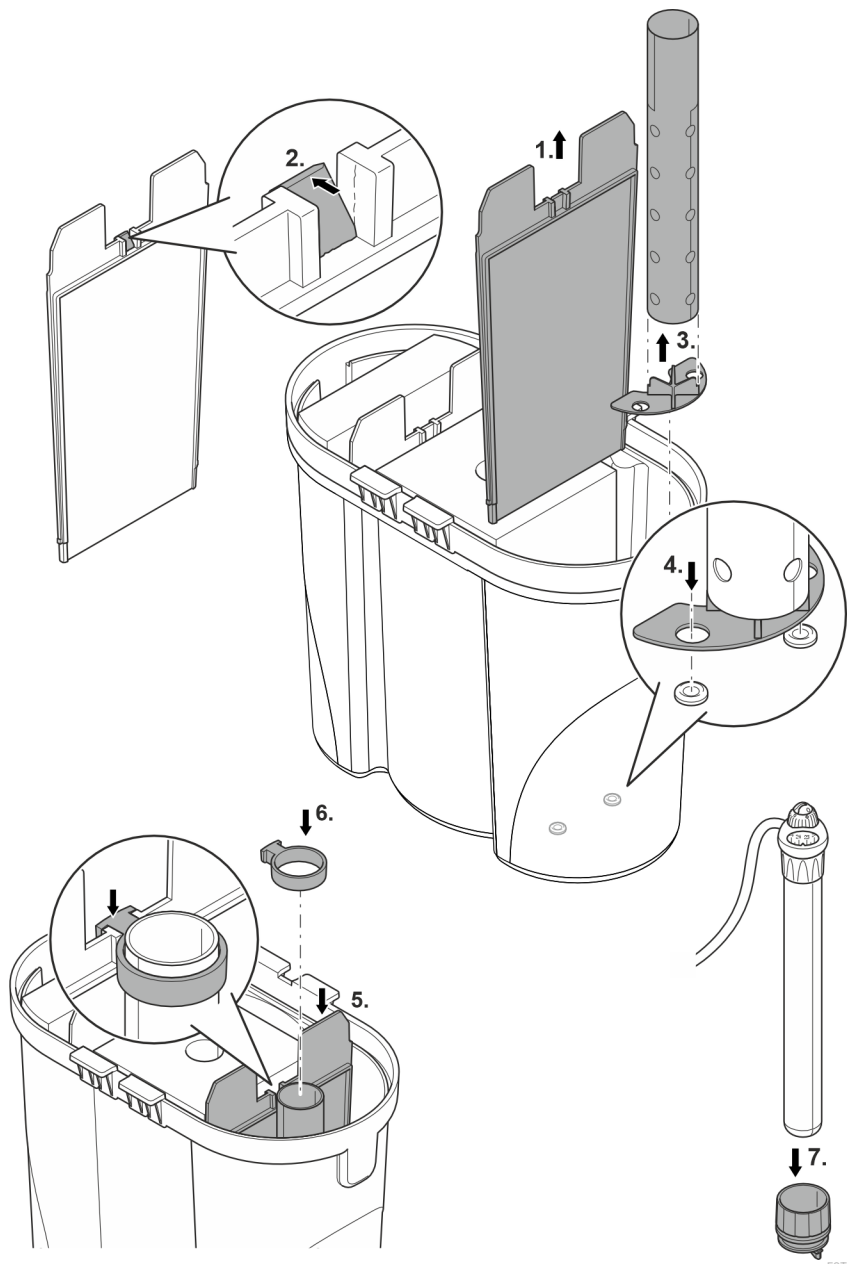
- ▶ Работете внимателно с нагревателя.
 - ▶ Изключете нагревателя и го оставете да изстине, преди да го извадите от водата.
 - ▶ Не потапяйте нагорещения нагревател в студена вода, не го заливайте със студена вода.
-

Предпоставка:

- Главата на уреда е свалена. (→ Демонтаж на главата на уреда)

Процедирайте по следния начин:

- При EDEN FES 100 отпадат стъпки 1 и 2.
 1. Извадете преградата.
 2. Отстранете прекъсването.
 3. Натиснете опорния крак в отоплителната тръба
 4. Поставете отоплителната тръба с държач във вдлъбнатината в долната част на контейнера.
 5. Поставете отново преградата.
 6. Поставете държача и закрепете на преградата (EDEN FES 200, 300) или на стената на резервоара (EDEN FES 100).
 7. Натиснете нагревателя до упор в пръстена.
 - За лесен монтаж намокнете стъклената колба на нагревателя с вода.
 - Монтирайте нагревателя след приключване на всички дейности. (→ Монтаж на главата на уреда)
 - Внимавайте O-пръстена да бъде правилно позициониран.



BG

FST0066

Монтаж и свързване

Последователност на работите, които трябва да се извършат:

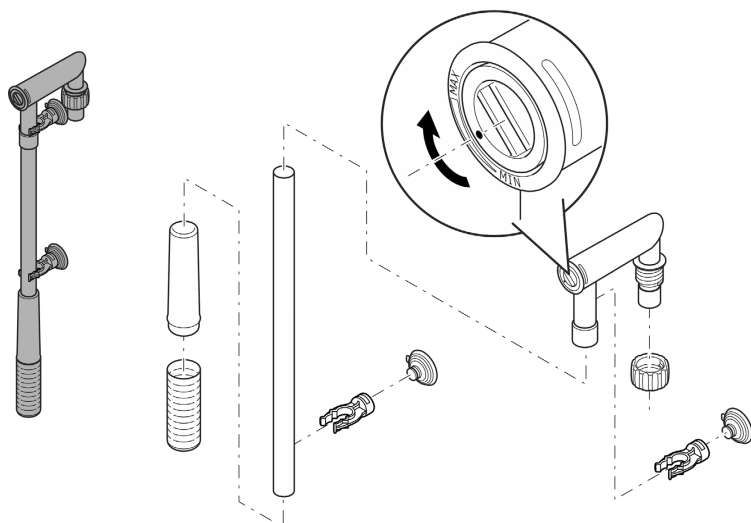
1. Ако уредът трябва да се монтира: Монтирайте включените в обема на доставката гумени крачета на дъното на резервоара.
2. Ако е необходимо, монтирайте нагревателен блок (→ Монтаж на комплекта за дооборудване)
3. Позиционирайте филтърните материали (→ Почистване/смяна на филтриращия материал)
4. Монтиране на уреда.
 - Монтирайте уреда до или под аквариума. Съблюдавайте максималния напор (→ Технически данни)
5. Свързване (→ Свързване)

Свързване

Сглобяване на смукателния елемент

Процедирайте по следния начин:

- Сглобете смукателния елемент.
- Настройте дебита.
 - С помощта на монета завийте регулатора на дебита в посока MIN или MAX.



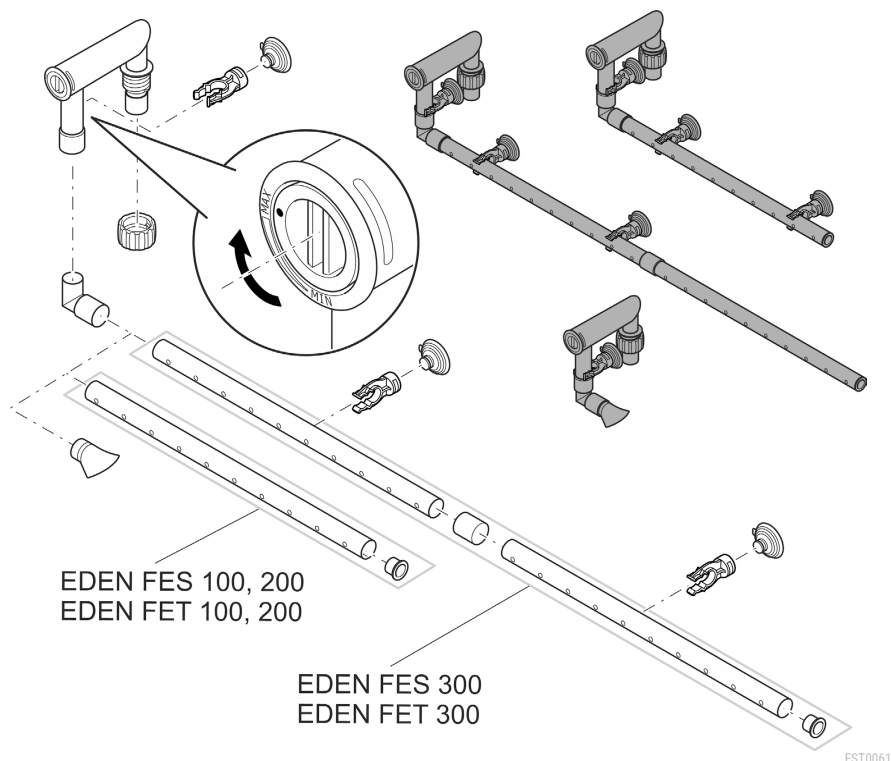
FST0060

Сглобяване на изпускателния възел

Процедирайте по следния начин:

Алтернативно, вместо изходящата тръба може да се използва разпределителят на вода.

- Завъртете с монета регулатора на дебита в адаптера на маркуча на MAX.

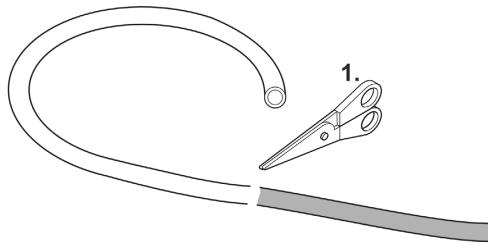


Свързване на маркуча

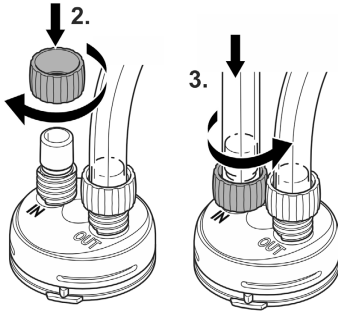
Начинът на действие за входа (IN) и изхода (OUT) е идентичен.

Процедирайте по следния начин:

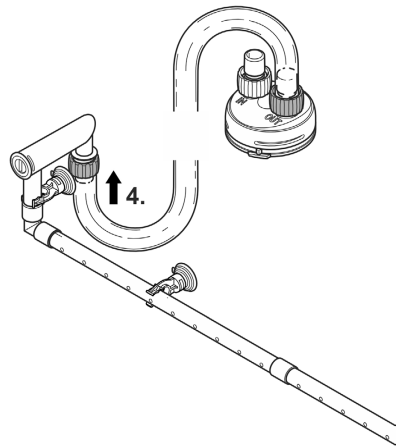
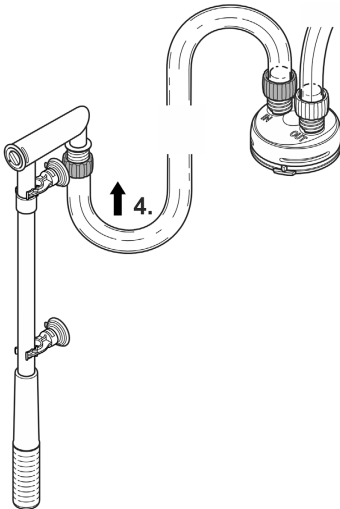
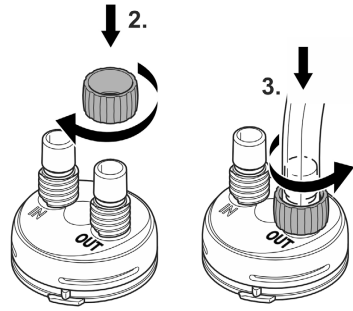
1. Скъсете маркуча до подходящата дължина.
 - Изберете дължината така, че при предвидения монтаж маркучът да не се пречупва.
2. Завийте холендровата гайка на крайника за маркуча на свързващия блок.
3. Вкарайте маркуча върху крайника за маркуч и завийте холендровата гайка обратно на часовниковата стрелка, за да фиксирате маркуча.
4. Вкарайте другия край на маркуча върху крайника за маркуч на смукателния елемент/изпускателния възел и завийте холендровата гайка обратно на часовниковата стрелка, за да фиксирате маркуча.
5. Закрепете смукателния елемент и изпускателния възел чрез вакуумните закрепвания в аквариума. (→ Описание на функциите)



IN



OUT



FST0062

Пускане в експлоатация

УКАЗАНИЕ

Помпата не трябва да работи без вода. В противен случай помпата ще може да бъде разрушена.

- ▶ Контролирайте редовно нивото на водата и циркулацията във филтъра и в аквариума.

УКАЗАНИЕ

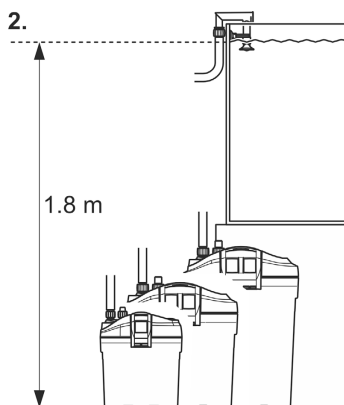
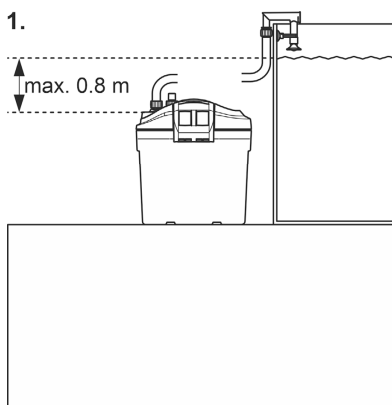
Опасност от пожар поради лесно запалим материал върху гореща повърхност.

- ▶ Включвайте нагревателя само когато е напълно потопен във водата.

- ❗ Отстранете опаковката на филтърния материал. Преди първата употреба изплакнете обилно всички филтърни материали с топла чешмяна вода, за да отстраните всички замърсявания. (→ Почистване/смяна на филтриращия материал)

Метод:

- Напълнете резервоара догоре с вода и поставете до аквариума.
 - Напълнете резервоара през отвора за нагревателя. За тази цел снемете нагревателя, респ. глухата пробка. (→ Демонтиране на нагревателя)
 - При първоначалното въвеждане в експлоатация комутационният блок трябва да е най-много 80 см под повърхността на водата. Водната връзка (изпускателна тръба или воден разпределител) не трябва да бъде потопена.
 - Един напълно зареден филтър трябва да е най-много 80 см под повърхността на водата. Спазвайте максималния воден стълб. (→ Технически данни)
- Прокарайте всеки електрозахранващ кабел така, че да образува клуп за откапване!
- **Уред с нагревател:** Настройте температурата на водата на нагревателя. (→ Ръководство за употреба на нагревателя).



BG

FST0023

Включване/изключване

Включване: Свържете уреда към електрическата мрежа. Уредът се включва веднага. След включване отнема няколко минути, докато въздухът излезе от уреда (създаване на шумове).

- При необходимост променете дебита с регулатора на дебит. (→ Сглобяване на смукателния елемент)

Изключване: Изключете уреда от електрическата мрежа.

- **Уред с нагревател:** Изключете уреда и нагревателя от електрическата мрежа.

Почистване и поддръжка

- При нужда почиствайте уреда с чиста вода и мека четка.
- Не използвайте агресивни почистващи препарати или химически разтвори, тъй като те могат да повредят корпуса или да се наруши функционирането на уреда.
- Интервалите за почистване и смяна на филтриращите материали зависят от обема на аквариума и от количеството на рибите. Затова почистване и подмяна трябва да се извършват при нужда, така че да се гарантира пълната производителност на филтъра.
- Ако има няколко пенофилтри: Почиствайте или сменяйте пенофилтри по различно време. Така полезните филтърни бактерии се опазват и могат да осигурят добро биологично почистване на водата.

Почистване/смяна на филтриращия материал

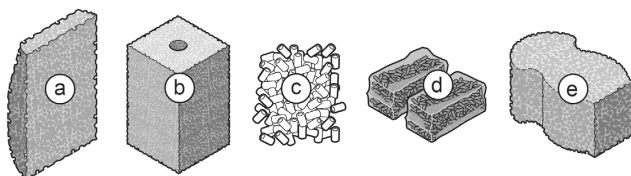
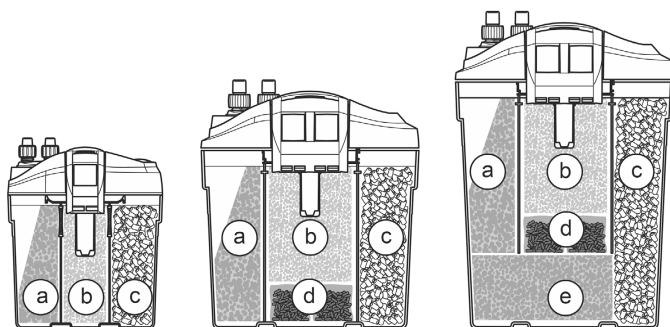
- ⓘ Отстранете опаковката на филтрирния материал. Преди първата употреба изплакнете обилно всички филтрирни материали с топла чешмяна вода, за да отстраните всички замърсявания. (→ Почистване/смяна на филтриращия материал)

Брой филтърен материал		EDEN FES, EDEN FET		
		100	200	300
a	Филтърна пяна 10 ppi	1	1	1
b	Филтърна пяна 20 ppi	1	1	1
c	Керамичен субстрат (пакет 420 гр.)	1	2	3
d	Активен въглен	–	2	2
e	Филтърна пяна 10 ppi	–	–	1

EDEN FES 100
EDEN FET 100

EDEN FES 200
EDEN FET 200

EDEN FES 300
EDEN FES 300



FST0059

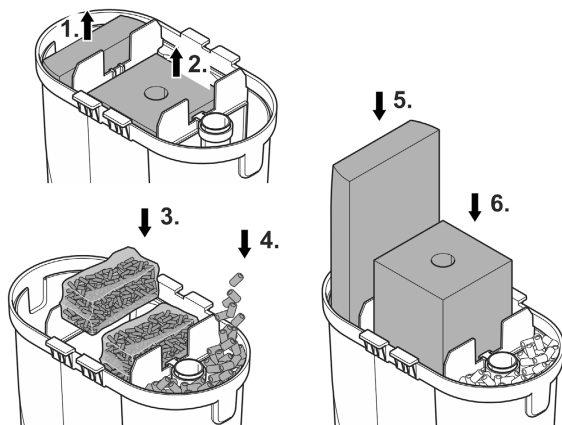
BG

Предпоставка:

- Главата на уреда е свалена. (→ Демонтаж на главата на уреда)

Процедирайте по следния начин:

- Извадете филтърната пяна и ги промийте под топла вода или я сменете.
- Позиционирайте филтърната пяна и активния въглен. Активният въглен трябва да се извади от пластмасовата опаковка, но да остане във филтърната торбичка.
- Изплакнете керамичния субстрат под топла вода или го сменете.
 - Необходим брой пакети (420 g) керамичен субстрат: EDEN FES 100, EDEN FET 100: 1x
EDEN FES 200, EDEN FET 200: 2x
EDEN FES 300, EDEN FET 300: 3x
 - Преди първа употреба извадете керамичния субстрат от найлоновото пакетче, изплакнете го под топла вода и напълнете във филтърния резервоар.
 - Ако е необходимо покрийте наличната отоплителна тръба при зареждане с керамичен субстрат, така че в отоплителната тръба да не попадне субстрат.



FST0014

Почистване на нагревателния блок

⚠ ВНИМАНИЕ

Стъкленият балон на нагревателя може да се счупи и да причини порязвания.

- ▶ Работете внимателно с нагревателя.
- ▶ Изключете нагревателя и го оставете да изстине, преди да го извадите от водата.
- ▶ Не потапяйте нагорещения нагревател в студена вода, не го заливайте със студена вода.

⚠ ВНИМАНИЕ

Опасност от изгаряния от гореща повърхност.

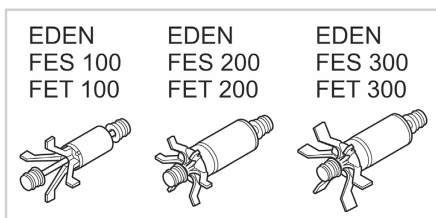
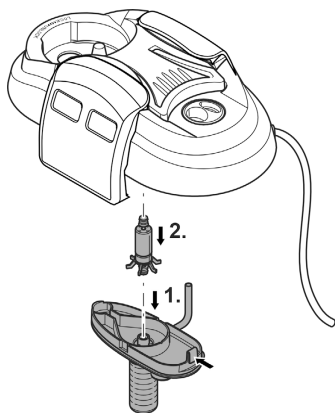
- ▶ Включвайте нагревателя само когато стъклената колба е потопена във вода.
- ▶ Изключете нагревателя и го оставете да изстине, преди да го извадите от водата.

- Развийте пръстена заедно с нагревателя и почистете нагревателя съгласно указанията в приложените отделно инструкции, или извадете от пръстена и го заменете.
– (→ Демонтиране на нагревателя)
- Сглобете уреда в обратна последователност.
– (→ Монтиране на нагревателя)

Почистване/смяна на работния елемент

Предпоставка:

- Главата на уреда е свалена. (→ Демонтаж на главата на уреда)
- Изтеглете капака на помпата надолу.
– EDEN FES 200, 300, EDEN FET 200, 300: Натиснете надолу лоста.
- Демонтирайте, почистете или сменете работния елемент.
- Сглобете уреда в обратна последователност.
– Внимавайте за правилна сглобка на двата гумени лагера.
– Уверете се, че обезвъздушителният маркуч е наличен и сочи нагоре, така че въздухът да може да бъде отведен.



BG

FST0070

Повторно инсталиране на уреда

- Сглобете отново главата на уреда и филтърния блок. (→ Монтаж на главата на уреда)

Отстраняване на неизправности

Неизправност	Причина	Помощ за отстраняване
Уредът не започва да работи	Липсва напрежение в мрежата	Проверете напрежението в мрежата
	Ходовият модул е блокиран	Почистете
	Твърда висока разлика между ръба на аквариума и всмукващия блок	Намалете разликата във височината
	Твърде ниско ниво на водата в уреда	Долейте вода
Недостатъчен воден поток	Замърсен корпус на филтъра или работен елемент	Почистете
	Ходовият модул е износен	Смяна на работен елемент
	Грешно настроен поток	Коригирайте настройката
	Филтърната пяна е замърсена	Почистете
	Замърсен активен въглен	Почистете
	Замърсен керамичен субстрат	Почистете
	Запушена смукателна цедка	Почистете всмукващия филтър
Недостатъчна ефективност на филтъра	Замърсена тръбопроводна система	Почистете смукателния елемент, изпускателния възел и маркучите
	Филтърната пяна е замърсена	Почистете
	Износена филтърна пяна	Сменете
	Замърсен керамичен субстрат	Почистете
	Износен керамичен субстрат	Сменете
Недостатъчно затопляне на водата (само уреди с нагревател)	Изхабен активен въглен	Сменете
	Дефектен нагревател	Сменете
	Нагревателят не е калибриран	Калибрирайте
Повишено ниво на шума	Грешно настроена температура на водата на нагревателя	Коригирайте температурата на водата на нагревателя
	Въздух във филтъра, неправилно позициониран обезвъздушителен маркуч на помпата	Коригирайте положението на обезвъздушителния маркуч

Бързо износващи се части

- Вендузи
- Работен елемент
- Пенофилтри
- Активен въглен
- Керамичен субстрат

Технически данни

Описание		EDEN FES, EDEN FET			
		100	200	300	
Номинално напрежение	V AC	230	230	230	
Мрежова честота	Hz	50	50	50	
Клас защита		IPX8	IPX8	IPX8	
Консумирана мощност Филтър	W	11	17	23	
Консумирана мощност Нагревател	W	100	200	300	
Максимална мощност на подаване	l/h	600	800	1000	
Максимална височина на подаване	m	1,1	1,1	1,3	
Максимален воден стълб	m	1,8	1,8	1,8	
Обем Филтър	l	1,25	4,2	6,4	
Обем Предварителен филтър	l	0,7	1,5	1,5	
Подходящ за аквариуми до максимум	l	100	200	300	
Дължина на захранващия кабел (филтър, нагревател)	m	1,5	1,5	1,5	
Дължина на маркуча	m	2,5	2,5	2,5	
Диаметър на маркуча за свързване към наставките на маркуча	mm	13	17	17	
Размери	Дължина	mm	200	290	290
	Широчина	mm	120	180	180
	Височина	mm	240	330	420
Тегло	EDEN FES	kg	1,8	3,7	4,4
	EDEN FET	kg	2,1	4,0	4,8

Изхвърляне

УКАЗАНИЕ

Този уред не бива да се изхвърля като битов отпадък.

- ▶ Изхвърлете уреда чрез предвидената за тази цел система за обратно приемане.
- ▶ При въпроси се обърнете към местен пункт за събиране на отпадъци. Там ще получите информация за правилното изхвърляне на уреда.
- ▶ Направете уреда негоден за употреба, като отрежете кабелите.

Інструкція з техніки безпеки

Підключення до мережі

- Під'єднайте пристрій лише у випадку, якщо його електричні характеристики збігаються з даними джерела живлення.
- Підключайте пристрій тільки до правильно встановленої розетки.
- Захистіть відкриті штекери та роз'єми від вологи.

Безпечна робота

- Перед тим, як занурити руки у воду, відключіть від мережі електроживлення усі пристрої, які знаходяться у воді. Це може призвести до серйозних травм або смерті від ураження електричним струмом.
- Не використовуйте пристрій у разі пошкодження електричних з'єднань або корпусу.
- Утилізуйте пристрій, якщо мережевий з'єднувальний кабель пошкоджено. Мережевий з'єднувальний кабель замінити неможливо.
- Ніколи не тягніть за електричні кабелі. Не переносьте ніякі пристрої, тримаючи за кабелі.
- Кабелі слід прокладати так, щоб захистити їх від пошкоджень і не створювати небезпеку падіння для людей.
- Не використовуйте прилад разом із хімікатами, продуктами харчування, легкозаймистими, вибухонебезпечними речовинами або іншими рідинами, крім води.
- Цей пристрій може використовуватися дітьми віком від 3 років, а також особами зі зниженими фізичними, сенсорними або розумовими здібностями або відсутністю досвіду та знань, якщо вони при цьому знаходяться під наглядом або пройшли інструктаж щодо безпечного користування пристроєм та розуміють усі наслідки небезпеки при роботі з ним. Діти не можуть гратися з приладом. Дітям заборонено чистити чи обслуговувати без належного контролю з боку дорослих.
- Не здійснюйте технічних змін у пристрої.
- Використовуйте тільки оригінальні запасні частини і оригінальні комплектуючі.
- Якщо виникли проблеми, зверніться до уповноваженої служби обслуговування клієнтів або в компанію EDEN.

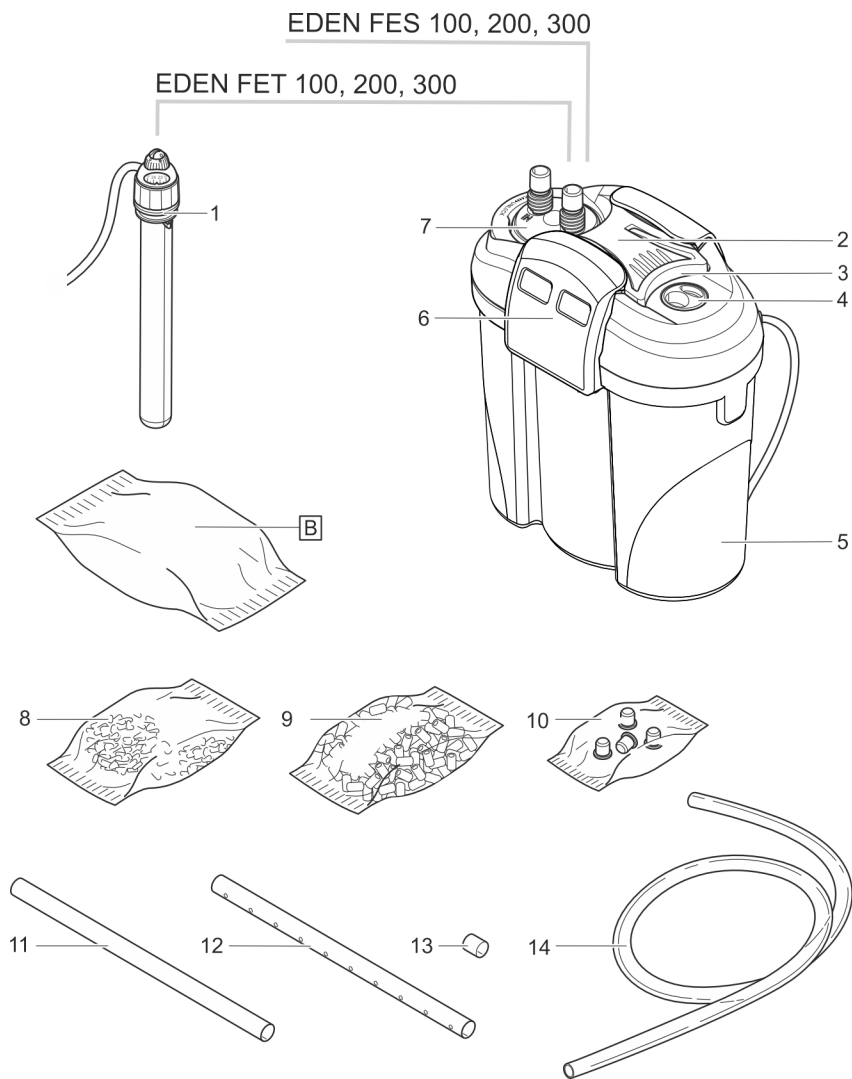
Використання пристрою за призначенням

Використовуйте пристрій, описаний у цій інструкції, лише наступним чином:

- Фільтрування та циркуляція води.
- Для експлуатації із прісною чи морською водою
- Тільки у приміщеннях і для приватних акваріумів.
- Відповідно до технічних характеристик. (→ Технічні характеристики)

Опис виробу

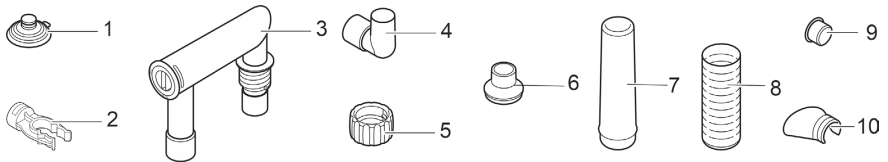
Огляд



FST0055

UK

	EDEN FES 100, 200, 300 EDEN FET 100, 200, 300	Кількість		
		100	200	300
1	Регульований нагрівач з прохідним кільцем (тільки для EDEN FET 100, 200, 300) EDEN FET 100: EDEN RCA 100 EDEN FET 200: EDEN RCA 200 EDEN FET 300: EDEN RCA 300	1	1	1
2	Головка пристрою	1	1	1
3	Ручка, що регулюється	–	1	1
4	Заглушка	1	1	1
5	Резервуар, заповнений фільтрувальним матеріалом	1	1	1
6	Замковий фіксатор	2	2	2
7	З'єднувальний блок зі шланговими насадками, для виходу (OUT) та входу (IN)	1	1	1
8	Фільтрувальний пакет с активованим вугіллям	–	2	2
9	Керамічний субстрат	1	2	3
10	Пакет з 4 опорами	1	1	1
11	Впускна труба	1	1	1
12	Випускна труба	1	1	2
13	Конектор, як з'єднувальний елемент для випускних труб (12)	–	–	1
14	Шланг	1	1	1



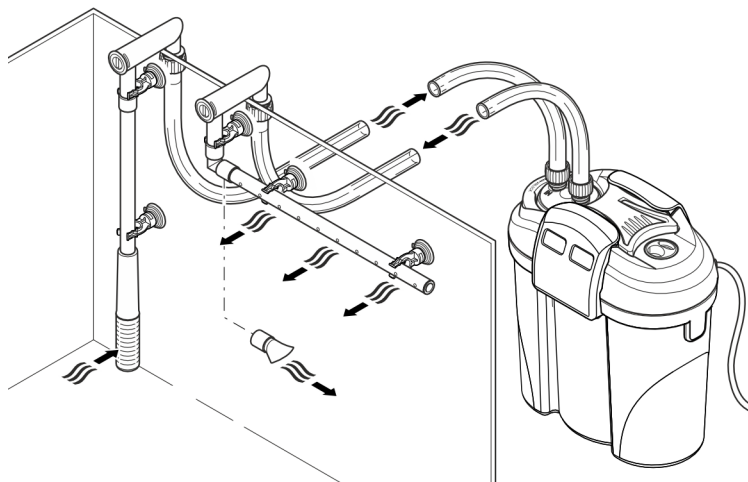
	EDEN FES 100, 200, 300 EDEN FET 100, 200, 300	Кількість		
		100	200	300
1	Присоска	5	5	5
2	Затискач	5	5	5
3	Перехідник для шланга, регульований	2	2	2
4	Кутник	1	1	1
5	Накидна гайка	4	4	4
6	Перехідник впускної труби EDEN FES 100 EDEN FET 100	1	–	–
7	Перехідник впускної труби EDEN FES 200, 300 EDEN FET 200, 300	–	1	1
8	Впускний фільтр	1	1	1
9	Ковпачок	1	1	1
10	Водорозподільник	1	1	1

Описання принципу дії пристрою

Вода всмоктується насосом у головку пристрою та протікає через сусідні фільтрувальні камери. Потім вода повертається через випускну трубу або через розподільник води назад до акваріума.

У якості фільтрувальних матеріалів використовується фільтрувальна піна з різною щільності пір та активоване вугілля / керамічний субстрат.

У пристрої з нагрівачем вода, проходячи через систему фільтрів, нагрівається.



FST0057

Доукомплектування нагрівача

EDEN FES 100, 200, 300 можна доукомплектувати нагрівачем EDEN RCA.

EDEN FES	EDEN RCA					
	25	50	100	150	200	300
100	○	○	●	-	-	-
200	○	○	○	○	●	-
300	○	○	○	○	○	●

● рекомендується

○ можливо

- неможливо

Для встановлення потрібен комплект для переобладнання нагрівача:

- EDEN FES 100: EDEN Umrüstset 95497
- EDEN FES 200: EDEN Umrüstset 95498
- EDEN FES 300: EDEN Umrüstset 95499

UK

Символи на пристрої

IPX8



Пристрій має захист від постійного занурення на глибину до 1 м.



Клас захисту II, надійне електричне ізолювання від мережі за рахунок посиленої або подвійної ізоляції.



Використовуйте пристрій лише в приміщенні.



Заборонено утилізувати пристрій зі звичайним побутовим сміттям.



Прочитайте посібник з експлуатації.

Доступ до пристрою

Зняття нагрівача

⚠ ОБЕРЕЖНО

Скляна колба нагрівача може розбитися та стати причиною порізів.

- ▶ Обережно поводьтеся з нагрівачем.
- ▶ Перш ніж діставати нагрівач з води, вимкніть його і дайте йому охолонути.
- ▶ Не занурюйте нагрівач у холодну воду і не обливайте його холодною водою.

⚠ ОБЕРЕЖНО

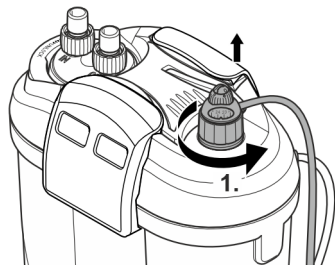
Небезпека опіків від гарячої поверхні.

- ▶ Вмикайте нагрівач лише тоді, коли скляна колба занурена у воду.
- ▶ Перш ніж діставати нагрівач з води, вимкніть його і дайте йому охолонути.

Нагрівач демонтується для очищення й проведення обслуговування, а також якщо потрібно зняти головку пристрою.

Необхідно виконати наступні дії:

1. Поверніть кільце пропускання разом із нагрівачем проти годинникової стрілки.



FST0064

Установлення нагрівача

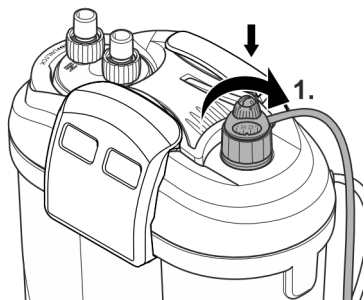
⚠ ОБЕРЕЖНО

Скляна колба нагрівача може розбитися та стати причиною порізів.

- ▶ Обережно поводьтеся з нагрівачем.
- ▶ Перш ніж діставати нагрівач з води, вимкніть його і дайте йому охолонути.
- ▶ Не занурюйте нагрівач у холодну воду і не обливайте його холодною водою.

Необхідно виконати наступні дії:

1. Укрутіть кільце пропускання разом із нагрівачем за годинниковою стрілкою в різьбовий отвір.
 - Після заміни нагрівача намочіть скляну колбу водою та вставте його в кільце пропускання до упору.



FST0063

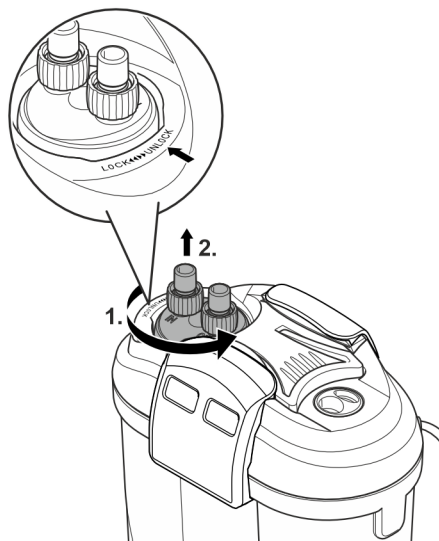
UK

Зняття з'єднувального блоку

Нагрівач демонтується для очищення й проведення обслуговування, а також якщо потрібно зняти головку пристрою. Шланги при цьому лишаються приєднаними.

Необхідно виконати наступні дії:

1. Повернути штиковий замок у напрямку "UNLOCK".
2. Зняти блок підключення.

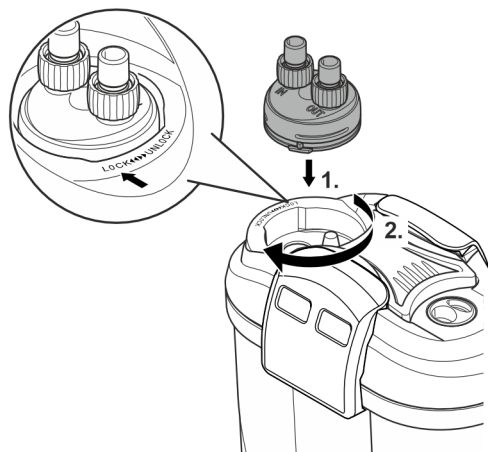


FST0065

Установлення з'єднувального блоку

Необхідно виконати наступні дії:

1. Встановити блок підключення.
 - Перегородки на блоці підключення повинні бути правильно вирівняні по відношенню до пазів на голівці пристрою.
2. Повернути штиковий замок у напрямку "LOCK".



FST0067

UK

Демонтаж голівки пристрою

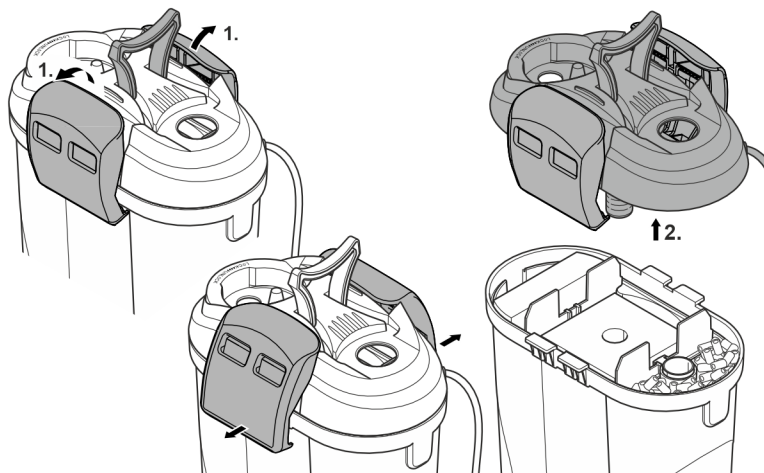
Нагрівач демонтується для очищення й проведення обслуговування, а також якщо потрібно замінити фільтрувальний матеріал.

Умова:

- Нагрівач знято. (→ Зняття нагрівача)
- З'єднувальний блок знято. (→ Зняття з'єднувального блоку)

Необхідно виконати наступні дії:

1. Відпустіть заскочки.
2. Зніміть голівку пристрою.

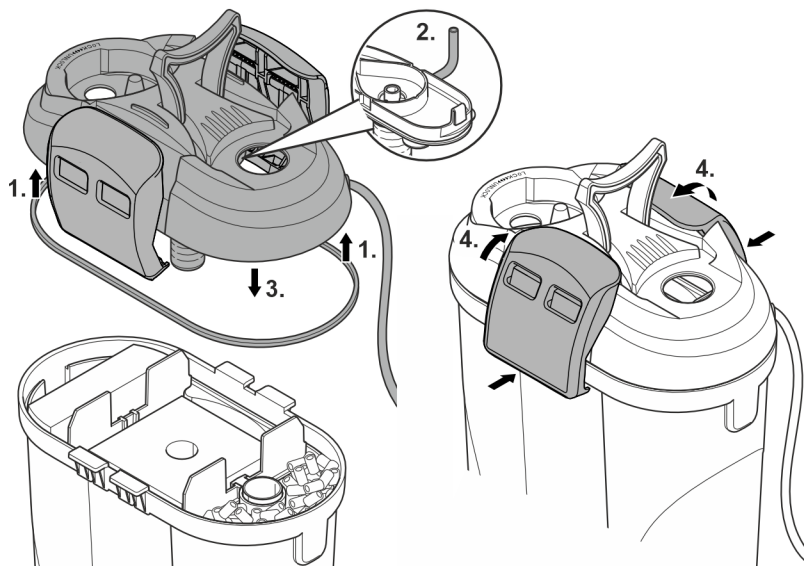


FST0069

Монтаж голівки пристрою

Необхідно виконати наступні дії:

1. Необхідно перевірити, чи правильно встановлено ущільнювальну прокладку на головці пристрою.
— Прокладку слід очистити, а якщо її пошкоджено, то замінити.
2. Переконайтеся, що шланг для продувки присутній і спрямований вгору.
3. Встановити головку пристрою на резервуар.
4. Закрити та зафіксувати всі защіпки.



FST0068

UK

Встановлення комплекту додаткового устаткування

ОБЕРЕЖНО

Скляна колба нагрівача може розбитися та стати причиною порізів.

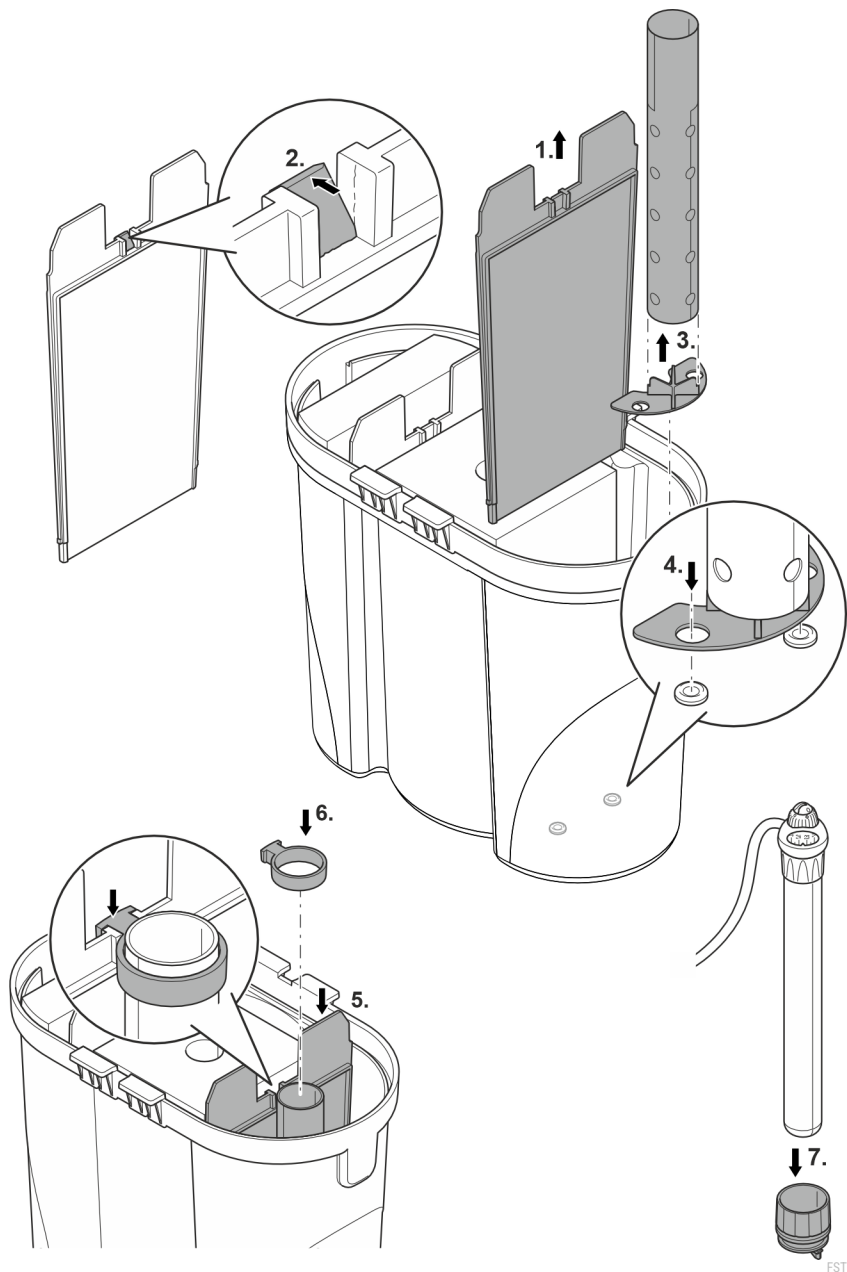
- ▶ Обережно поводьтеся з нагрівачем.
 - ▶ Перш ніж діставати нагрівач з води, вимкніть його і дайте йому охолонути.
 - ▶ Не занурюйте нагрівач у холодну воду і не обливайте його холодною водою.
-

Умова:

- Головку пристрою знято. (→ Демонтаж голівки пристрою)

Необхідно виконати наступні дії:

- Для EDEN FES 100 пропустити кроки 1 та 2.
 1. Витягнути перегородку.
 2. Видалити уламки.
 3. Вставити опору в трубку нагрівача
 4. Встановити трубку нагрівача з тримачем трубки в паз на дні резервуара.
 5. Встановити перегородку.
 6. Встановити кріплення та закріпити на перегородці (EDEN FES 200, 300) або на стінці резервуара (EDEN FES 100).
 7. Вставити нагрівач до упору в пропускне кільце.
 - Щоб було легше монтувати, скляну колбу нагрівача слід змочити водою.
 - Встановлювати нагрівач лише після завершення всіх робіт. (→ Монтаж голівки пристрою)
 - Переконайтеся, що ущільнювальне кільце круглого перерізу правильно розташоване.



UK

FST0066

Встановлення та підключення

Порядок виконання робіт:

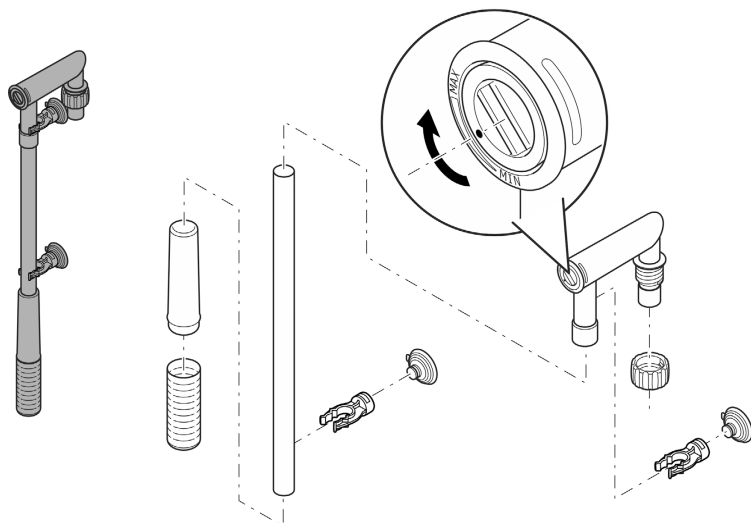
1. Якщо пристрій слід підняти: гумові опори, що входять у комплект, встановити на дні резервуара.
2. При потребі, дообладнати блок нагрівача (→ Встановлення комплекту додаткового устаткування).
3. Встановити положення фільтрувальних матеріалів (→ Очищення/заміна фільтрувального матеріалу).
4. Установлення пристрою
 - Біля акваріуму чи під ним Слідкуйте за максимальною висотою подачі.
(→ Технічні характеристики)
5. Установлення з'єднань (→ Установлення з'єднань)

Установлення з'єднань

Збирання всмоктувального блоку

Необхідно виконати наступні дії:

- Зберіть всмоктувальний блок.
- Визначте, якою має бути витрата рідини.
 - За допомогою монети повернути регулятор потоку в шланговому адаптері у напрямку MIN або MAX.



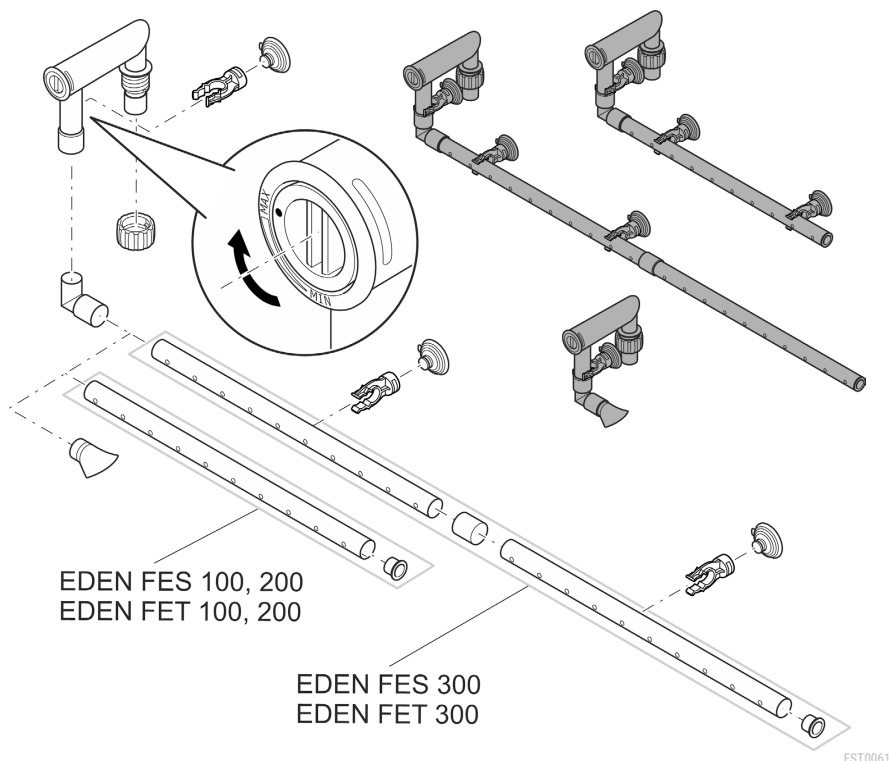
FST0060

Збирання випускаючого блоку

Необхідно виконати наступні дії:

Як альтернативу замість випускної труби можна використовувати водорозподільник.

- За допомогою монети переведіть регулятор витрати в перехіднику для шланга до позначки MAX.



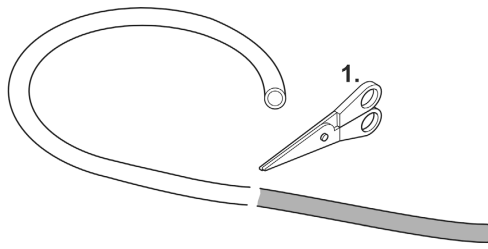
Під'єднання шланга

Порядок виконання процедури для вхідних отворів (IN) і вихідних (OUT) однаковий.

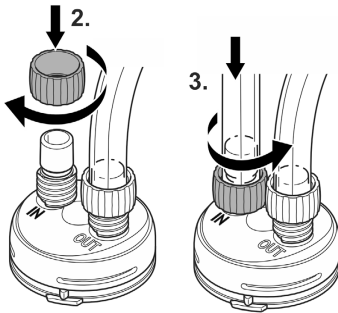
Необхідно виконати наступні дії:

1. Укоротіть шланг до необхідної довжини.
 - Вона має бути такою, щоб шланг за потрібного варіанта встановлення не перегинався.
2. Закрутіть накидну гайку на шланговому наконечнику з'єднувального блоку.
3. Натягніть шланг на шланговий наконечник і покрутіть накидну гайку проти годинникової стрілки, щоб зафіксувати шланг.
4. Установіть інший кінець шланга на шланговий наконечник всмоктувального/випускаючого блока та потягніть накидну гайку проти годинникової стрілки, щоб зафіксувати шланг.
5. За допомогою присосок в акваріумі закріпити впускний і випускний блоки.
(→ Описання принципу дії пристрою)

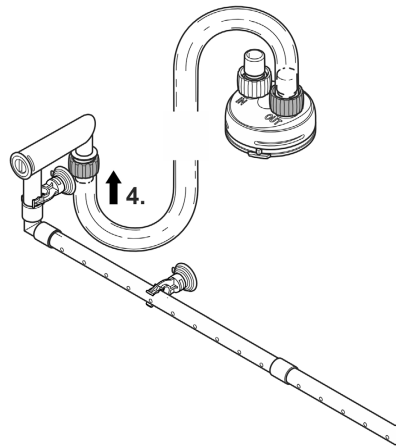
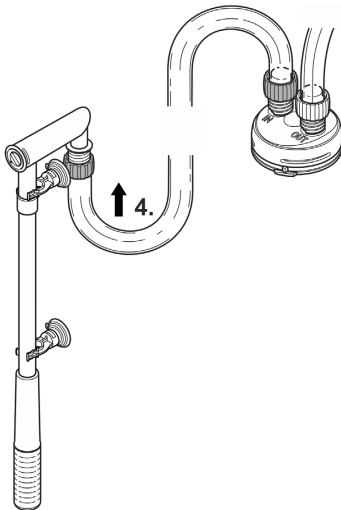
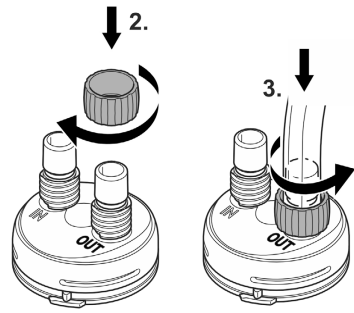
UK



IN



OUT



FST0062

Введення в експлуатацію

ПРИМІТКА

Не допускайте роботу насоса насухо. Інакше насос може безповоротно пошкодитися.

► Постійно контролюйте рівень води та циркуляцію у фільтрі й акваріумі.

ПРИМІТКА

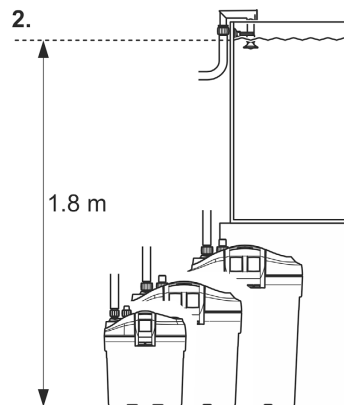
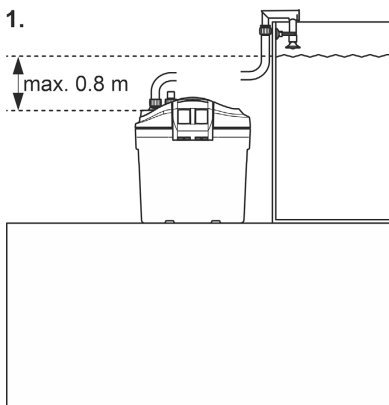
Небезпека пожежі при потраплянні легкозаймистого матеріалу на гарячу поверхню.

► Вмикайте нагрівач лише тоді, коли він повністю занурений у воду.

❗ Зніміть упаковку з фільтрувального матеріалу. Перед першим використанням добре промийте усі фільтрувальні матеріали теплою водопровідною водою, щоб видалити будь-які забруднення. (→ Очищення/заміна фільтрувального матеріалу)

Порядок дій:

- Повністю наповнити резервуар водою та розташувати поруч з акваріумом.
 - Наповнити резервуар через отвір для нагрівача. Для цього слід видалити нагрівач або заглушку. (→ Зняття нагрівача)
 - Під час першої експлуатації блок підключення може знаходитися максимум 80 см нижче рівня води. Стік води (випускна труба або розподільник води) не можна занурювати у воду.
 - Повністю наповнений фільтр може знаходитися більш 80 см нижче рівня води. Слід звернути увагу на водяний стовп. (→ Технічні характеристики)
- Прокладайте кожний мережевий кабель таким чином, щоб утворилася крапельна петля!
- **Пристрій з нагрівачем:** встановити температуру води на нагрівачі. (→ інструкція з експлуатації нагрівача).



UK

FST0023

Вмикання та вимикання

Увімкнення. Підключіть пристрій до електромережі. Пристрій вмикається одразу. Після увімкнення потрібно кілька хвилин на те, щоб повітря вийшло з пристрою (утворення шумів).

- За необхідності змініть протік за допомогою регулятора витрати. (→ Збирання всмоктувального блоку)

Вимкнення. Від'єднайте пристрій від електромережі.

- **Пристрій із нагрівачем:** від'єднайте пристрій і нагрівач від електромережі.

Чистка і догляд

(→ Очищення/заміна фільтрувального матеріалу)

- За потреби, почистити пристрій чистою водою і м'якою щіткою.
- Не застосовуйте агресивні мийні засоби або хімічні розчини, тому що вони можуть пошкодити корпус або негативно вплинути на функціонування приладу.
- Цикли очищення та заміни для фільтрувальних матеріалів залежать від розміру резервуара та домішок. Тому чистку та заміну слід здійснювати для забезпечення повної ефективності фільтрування за потреби.
- Якщо в наявності є кілька фільтрувальних губок, то через деякий час їх слід почистити або замінити. Таким чином корисні фільтрувальні бактерії зберігаються і забезпечують хороше біологічне очищення води.

Очищення/заміна фільтрувального матеріалу

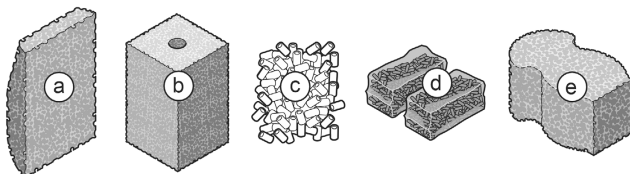
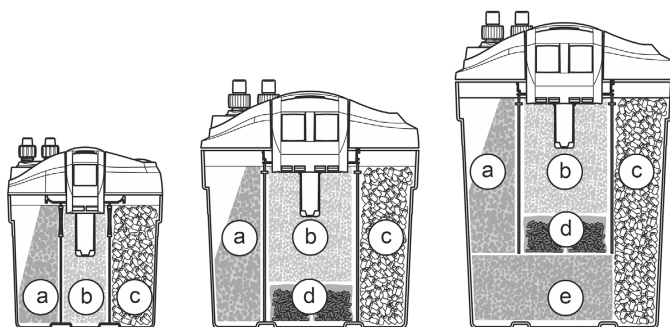
- ① Зніміть упаковку з фільтрувального матеріалу. Перед першим використанням добре промийте усі фільтрувальні матеріали теплою водопровідною водою, щоб видалити будь-які забруднення. (→ Очищення/заміна фільтрувального матеріалу)

Кількість фільтрувального матеріалу		EDEN FES, EDEN FET		
		100	200	300
a	Фільтрувальна піна 10 ррі	1	1	1
b	Фільтрувальна піна 20 ррі	1	1	1
c	Керамічний субстрат (пакет 420 г)	1	2	3
d	Активоване вугілля	–	2	2
e	Фільтрувальна піна 10 ррі	–	–	1

EDEN FES 100
EDEN FET 100

EDEN FES 200
EDEN FET 200

EDEN FES 300
EDEN FES 300



FST0059

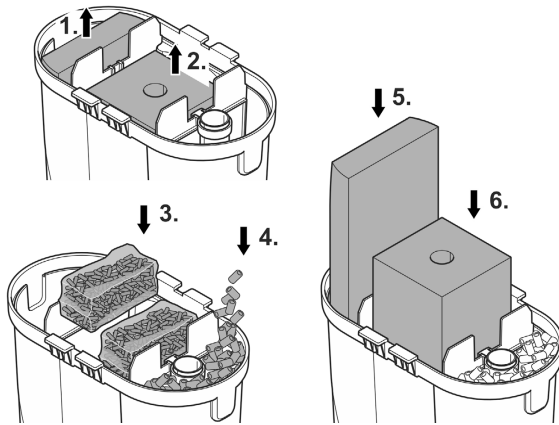
UK

Умова:

- Головку пристрою знято. (→ Демонтаж голівки пристрою)

Необхідно виконати наступні дії:

- Вийняти фільтрувальний піноматеріал промити у теплій воді або замінити.
- Виставити положення фільтрувального піноматеріалу та активованого вугілля. Активоване вугілля необхідно витягти з пластикової упаковки, але залишити його у фільтрувальному пакеті.
- Керамічний субстрат промити у теплій воді або замінити.
 - Необхідна кількість пакетів (420 г) керамічного субстрату:
EDEN FES 100, EDEN FET 100: 1×
EDEN FES 200, EDEN FET 200: 2×
EDEN FES 300, EDEN FET 300: 3×
 - Перед першим застосуванням дістати керамічний субстрат з пластикового пакету, промити у теплій воді та вільно заповнити ним фільтрувальний резервуар.
 - Якщо необхідно, під час наповнення керамічного субстрату закрити наявну трубку нагрівача, щоб субстрат не міг потрапити до трубки.



FST0014

Почистити блок обігрівача

⚠ ОБЕРЕЖНО

Скляна колба нагрівача може розбитися та стати причиною порізів.

- ▶ Обережно поводьтеся з нагрівачем.
- ▶ Перш ніж діставати нагрівач з води, вимкніть його і дайте йому охолонути.
- ▶ Не занурюйте нагрівач у холодну воду і не обливайте його холодною водою.

⚠ ОБЕРЕЖНО

Небезпека опіків від гарячої поверхні.

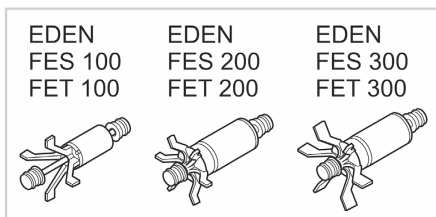
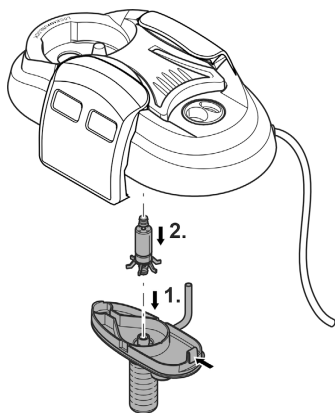
- ▶ Вмикайте нагрівач лише тоді, коли скляна колба занурена у воду.
- ▶ Перш ніж діставати нагрівач з води, вимкніть його і дайте йому охолонути.

- Викрутити пропускне кільце разом з нагрівачем, прочистити нагрівач відповідно до окремої інструкції, що знаходиться у комплекті, або витягти його з пропускного кільця та замінити.
 - (→ Зняття нагрівача)
- Зібрати пристрій у зворотній послідовності.
 - (→ Установлення нагрівача)

Очищення/заміна турбіни

Умова:

- Головку пристрою знято. (→ Демонтаж голівки пристрою)
- Кришку насоса потягнути вниз.
 - EDEN FES 200, 300, EDEN FET 200, 300: Надавти на накладку.
- Демонтувати, почистити або замінити турбіну.
- Зібрати пристрій у зворотній послідовності.
 - Переконайтеся, що обидві гумові опори розташовані правильно.
 - Переконайтеся, що шланг для продувки присутній і спрямований вгору, щоб повітря могло вільно виходити.



UK

FST0070

Знову встановити пристрій

- Знову зібрати головку пристрою та фільтрувальний блок. (→ Монтаж голівки пристрою)

Усунення несправностей

Несправність	Причина	Усунення
Прилад не введено в експлуатацію	Немає напруги в електричній мережі	Перевірити напругу в мережі
	Заблоковане робоче колесо	Почистити
	Різниця по висоті між краєм акваріума та впускним блоком занадто велика	Зменшити різницю у висоті
Недостатній потік води	Рівень води у пристрої надто низький	Долити воду
	Забруднений корпус фільтра або робочого колеса	Почистити
	Зношене робоче колесо	Замінити робоче колесо
	Неправильно налаштована швидкість потоку	Налаштувати правильно
	Забруднена фільтрувальна піна	Почистити
	Забруднене активоване вугілля	Почистити
	Забруднений керамічний субстрат	Почистити
	Забруднений впускний фільтр	Почистити впускний фільтр
Недостатня ефективність фільтрування	Забруднена система труб	Почистити впускний і впускний блоки, а також шланги
	Забруднена фільтрувальна піна	Почистити
	Зношена фільтрувальна піна	Замінити
	Забруднений керамічний субстрат	Почистити
	Зношений керамічний субстрат	Замінити
Недостатній нагрів води (тільки пристрій із нагрівачем)	Відпрацьоване активоване вугілля	Замінити
	Несправний нагрівач	Замінити
	Нагрівач не відкалібрований	Виконати калібрування
Підвищений рівень шуму	Температура води в нагрівачі встановлена неправильно	Відрегулювати температуру води в нагрівачі
	Повітря у фільтрі, неправильне положення шланга для продувки на насосі	Виправити положення шланга для продувки

Деталі, що швидко зношуються

- Присоски
- Турбіна
- Фільтри з піноматеріалу
- Активоване вугілля
- Керамічний субстрат

Технічні характеристики

Опис		EDEN FES, EDEN FET			
		100	200	300	
Номинальна напруга	В змін. струму	230	230	230	
Частота мережі	Гц	50	50	50	
Ступінь захисту		IPX8	IPX8	IPX8	
Споживана потужність фільтра	Вт	11	17	23	
Споживана потужність нагрівача	Вт	100	200	300	
Максимальна швидкість перекачування	л/год	600	800	1000	
Максимальний тиск води	м	1,1	1,1	1,3	
Максимальна висота водяного стовпа	м	1,8	1,8	1,8	
Об'єм фільтра	л	1,25	4,2	6,4	
Об'єм фільтра попереднього очищення	л	0,7	1,5	1,5	
Підходить для акваріума з максимальним об'ємом	л	100	200	300	
Довжина кабелю живлення (фільтр, нагрівач)	м	1,5	1,5	1,5	
Довжина шланга	м	2,5	2,5	2,5	
Діаметр шланга для підключення до шлангових насадок	мм	13	17	17	
Розміри	Довжина	мм	200	290	290
	Ширина	мм	120	180	180
	Висота	мм	240	330	420
Вага	EDEN FES	кг	1,8	3,7	4,4
	EDEN FET	кг	2,1	4,0	4,8

Утилізація

ПРИМІТКА

Цей пристрій заборонено утилізувати разом із побутовими відходами.

- ▶ Утилізуйте пристрій тільки через передбачену для цього систему повернення відходів для переробки.
- ▶ У разі виникнення питань звертайтеся до місцевого підприємства з утилізації відходів. Там Вам нададуть усю інформацію щодо належної утилізації приладу.
- ▶ Попередньо необхідно відрізати кабель живлення, щоб зробити пристрій непридатним для використання.

UK

Указания по технике безопасности

Электрическое соединение

- Подключайте устройство к сети только в том случае, когда электрические характеристики устройства соответствуют данным сетевого электропитания.
- Подключайте устройство только к розетке, установленной по инструкции.
- Защищайте от влаги открытые штекеры и гнезда розеток.

Безопасная эксплуатация

- Перед контактом с водой отключите от электросети все находящиеся в воде электроустройства. Иначе в результате поражения током возможны серьезные травмы или смерть.
- Нельзя пользоваться устройством, если его корпус или электрические кабели повреждены.
- Данное устройство нужно утилизировать, если его сетевой кабель окажется поврежденным. Сетевой кабель замене не подлежит.
- Никогда не тяните оборудование за электрические кабели. Запрещается переносить устройства, держа их за кабель.
- Укладывайте электрокабели так, чтобы они были защищены от возможных повреждений и чтобы люди не могли через них споткнуться.
- Запрещено использовать прибор в сочетании с химическими веществами, пищевыми продуктами, горючими, взрывчатыми веществами или с любыми жидкостями, кроме воды.
- Дети от 3 лет и старше, а также люди с ограниченными физическими, органолептическими или ментальными возможностями, люди с небольшим опытом и объемом знаний могут пользоваться этим устройством, находясь при этом под контролем взрослых или получив от них советы по безопасному обращению с устройством и поняв опасности при работе с ним. Дети не должны играть с устройством. Дети не должны чистить или ремонтировать устройство без надлежащего контроля со стороны взрослых.
- Запрещается вносить изменения в конструкцию устройства.
- Используйте только оригинальные запчасти и принадлежности.
- При возникновении проблем просим обращаться в уполномоченную службу поддержки клиентов или в EDEN.

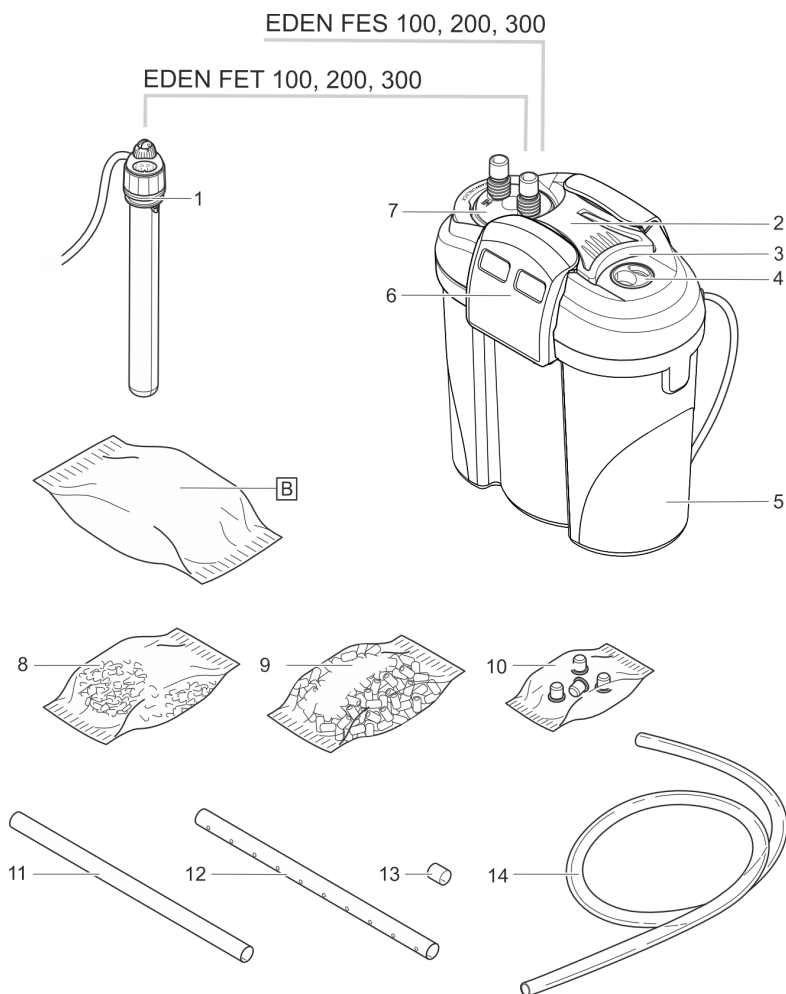
Использование прибора по назначению

Описанное в данном руководстве по эксплуатации изделие разрешается использовать только следующим образом:

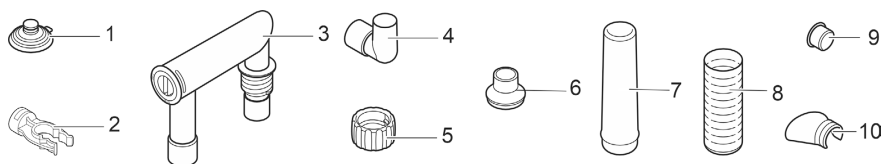
- Очистить воду и запустить ее циркуляцию.
- Для эксплуатации с пресной или морской водой.
- В помещениях и для частных аквариумов.
- При соблюдении технических параметров. (→ Технические параметры)

Описание изделия

Обзор



	EDEN FES 100, 200, 300 EDEN FET 100, 200, 300	Количество		
		100	200	300
1	Регулирующий нагреватель с диффузорным кольцом (только EDEN FET 100, 200, 300) EDEN FET 100: EDEN RCA 100 EDEN FET 200: EDEN RCA 200 EDEN FET 300: EDEN RCA 300	1	1	1
2	Головная часть устройства	1	1	1
3	Ручка, регулируемая	–	1	1
4	Заглушка	1	1	1
5	Емкость, заполненная фильтровальным материалом	1	1	1
6	Запор-защёлка	2	2	2
7	Соединительный элемент со шланговыми наконечниками выход (OUT) и вход (IN)	1	1	1
8	Фильтровальный мешок (фильтр-пакет) с активированным углём	–	2	2
9	Керамический материал	1	2	3
10	Пакет с 4 ножками	1	1	1
11	Всасывающая трубка	1	1	1
12	Выпускная трубка	1	1	2
13	Коннектор для шланга в качестве соединительного элемента для выпускной трубы (12)	–	–	1
14	Шланг	1	1	1



FST0056

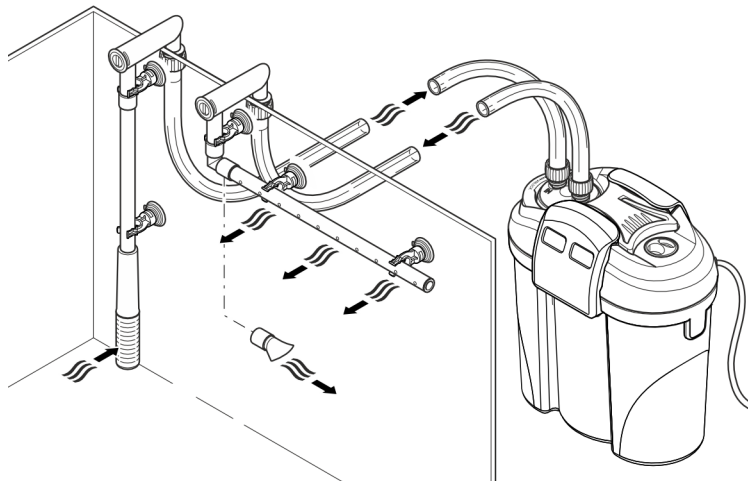
	EDEN FES 100, 200, 300 EDEN FET 100, 200, 300	Количество		
		100	200	300
1	Присоска	5	5	5
2	Зажим	5	5	5
3	Адаптер для шланга, регулируемый	2	2	2
4	Угольник	1	1	1
5	Накидная гайка	4	4	4
6	Адаптер для всасывающей трубы EDEN FES 100 EDEN FET 100	1	–	–
7	Адаптер для всасывающей трубы EDEN FES 200, 300 EDEN FET 200, 300	–	1	1
8	Всасывающий фильтр	1	1	1
9	Колпачок	1	1	1
10	Распределитель воды	1	1	1

Описание принципа действия прибора

Вода, засасываемая насосом в головке устройства, протекает через расположенные рядом друг с другом фильтрующие камеры. Затем вода через выпускную трубу или через коллектор вытекает назад в аквариум.

Фильтрующими материалами являются губки с различной плотностью пор и активированный уголь / керамический материал.

У устройств с нагревателем при прохождении воды через фильтрационную систему осуществляется ее нагрев.



FST0057

Дооснащение нагревателя

EDEN FES 100, 200, 300 можно дооснащать нагревателем EDEN RCA.

EDEN FES	EDEN RCA					
	25	50	100	150	200	300
100	○	○	●	-	-	-
200	○	○	○	○	●	-
300	○	○	○	○	○	●

● Рекомендуем

○ Можно

- Нельзя

Для монтажа требуется комплект для переоснащения нагревателя:

- EDEN FES 100: Комплект для переоснащения EDEN 95497
- EDEN FES 200: Комплект для переоснащения EDEN 95498
- EDEN FES 300: Комплект для переоснащения EDEN 95499

RU

Символы на приборе

IPX8



Устройство защищено при постоянном погружении в воду на глубину до 1 м.



Класс защиты II, надежное отделение от сети за счет усиленной или двойной изоляции



Используйте устройство только во внутренних помещениях.



Данное устройство нельзя утилизировать вместе с обычными бытовыми отходами.



Прочтите руководство по эксплуатации.

Доступ к устройству

Демонтаж нагревателя

ОСТОРОЖНО

Стеклянная колба нагревателя может разбиться и вызвать порезы.

- ▶ Осторожно обращаться с нагревателем.
- ▶ Прежде чем извлечь нагреватель из воды, необходимо его отключить и сначала дать ему остыть.
- ▶ Не погружать разогретый нагреватель в холодную воду, не обливать холодной водой.

ОСТОРОЖНО

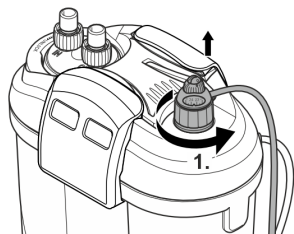
Опасность ожога о горячую поверхность.

- ▶ Нагреватель разрешается включать только тогда, когда стеклянная колба погружена под воду.
- ▶ Прежде чем извлечь нагреватель из воды, необходимо его отключить и сначала дать ему остыть.

Демонтаж требуется для чистки и техобслуживания и для демонтажа головки устройства.

Необходимо выполнить следующие действия:

1. Выкрутить пропускное кольцо вместе с нагревателем против часовой стрелки.



Монтаж нагревателя

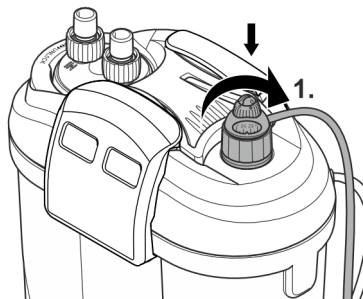
⚠ ОСТОРОЖНО

Стеклообразная колба нагревателя может разбиться и вызвать порезы.

- ▶ Осторожно обращаться с нагревателем.
- ▶ Прежде чем извлечь нагреватель из воды, необходимо его отключить и сначала дать ему остыть.
- ▶ Не погружать разогретый нагреватель в холодную воду, не обливать холодной водой.

Необходимо выполнить следующие действия:

1. Вкрутить пропускное кольцо вместе с нагревателем по часовой стрелке в отверстие в резьбой.
 - Если нагреватель погружен в воду: Стеклообразную колбу смочить водой и вставить нагреватель в пропускное кольцо до упора.



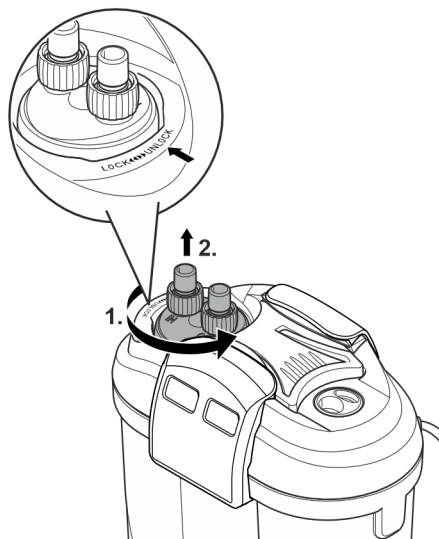
FST0063

Демонтаж блока подключения

Демонтаж требуется для чистки и техобслуживания и для демонтажа головки устройства, если шланги подсоединены.

Необходимо выполнить следующие действия:

1. Байонетный замок поверните в направлении "UNLOCK" ("ОТКРЫТЬ").
2. Снимите соединительный элемент.

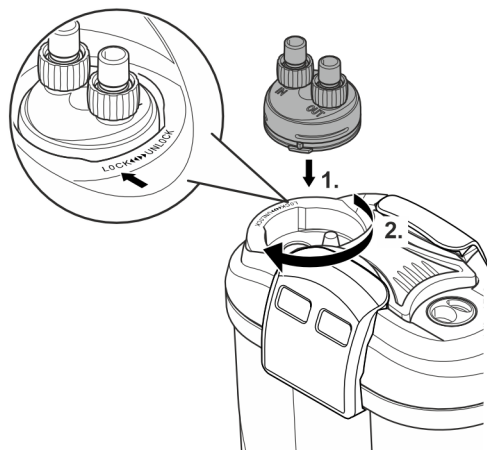


FST0065

Монтаж блока подключения

Необходимо выполнить следующие действия:

1. Установите соединительный элемент.
 - Рёбра на соединительном элементе должны быть правильно выставлены относительно вырезов на головке устройства.
2. Байонетный замок поверните в направлении "LOCK" ("ЗАКРЫТЬ").



FST0067

Демонтаж головки устройства

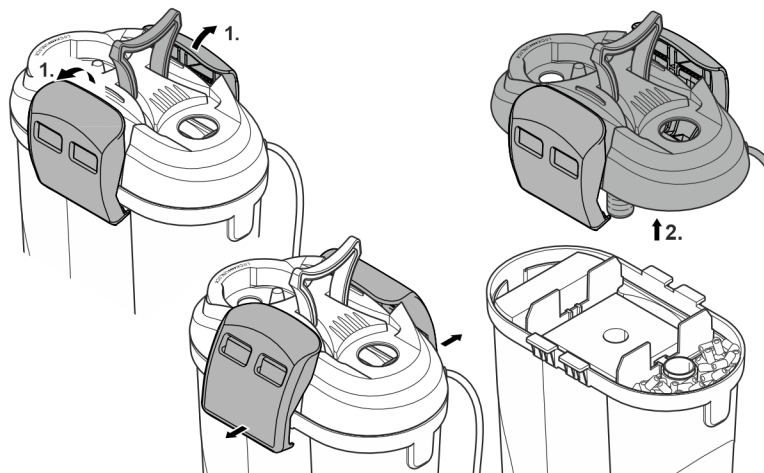
Демонтаж требуется для чистки и техобслуживания и для замены фильтрующего материала.

Исходное условие:

- Нагреватель демонтирован. (→ Демонтаж нагревателя)
- Блок подключения демонтирован. (→ Демонтаж блока подключения)

Необходимо выполнить следующие действия:

1. Отпустить защелки.
2. Головку прибора снять.

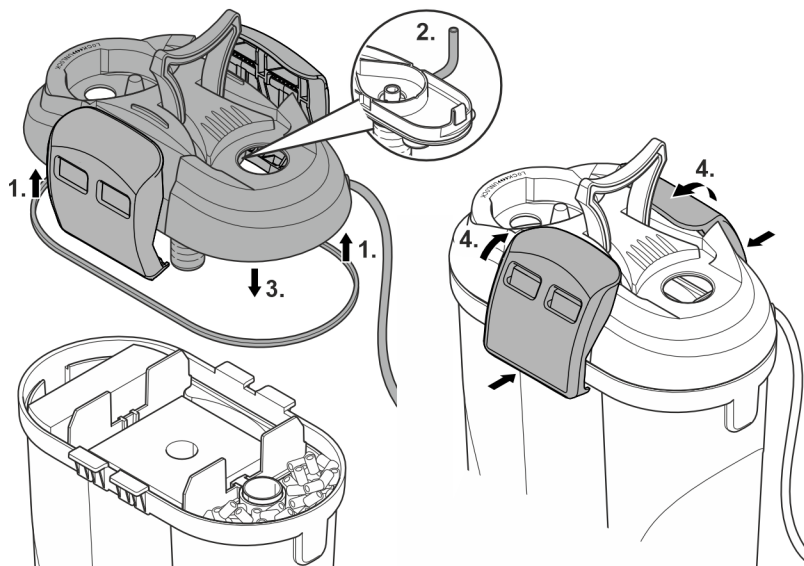


FST0069

Монтаж головки устройства

Необходимо выполнить следующие действия:

1. Проверьте уплотнение в головной части устройства на правильность посадки.
— Очистите уплотнение, замените поврежденное уплотнение.
2. Следите за тем, чтобы шланг для удаления воздуха присутствовал и был направлен вверх.
3. Установите головку устройства на ёмкость.
4. Все защёлки переведите вверх и защёлкните.



FST0068

Установка комплекта дооснащения

ОСТОРОЖНО

Стеклянная колба нагревателя может разбиться и вызвать порезы.

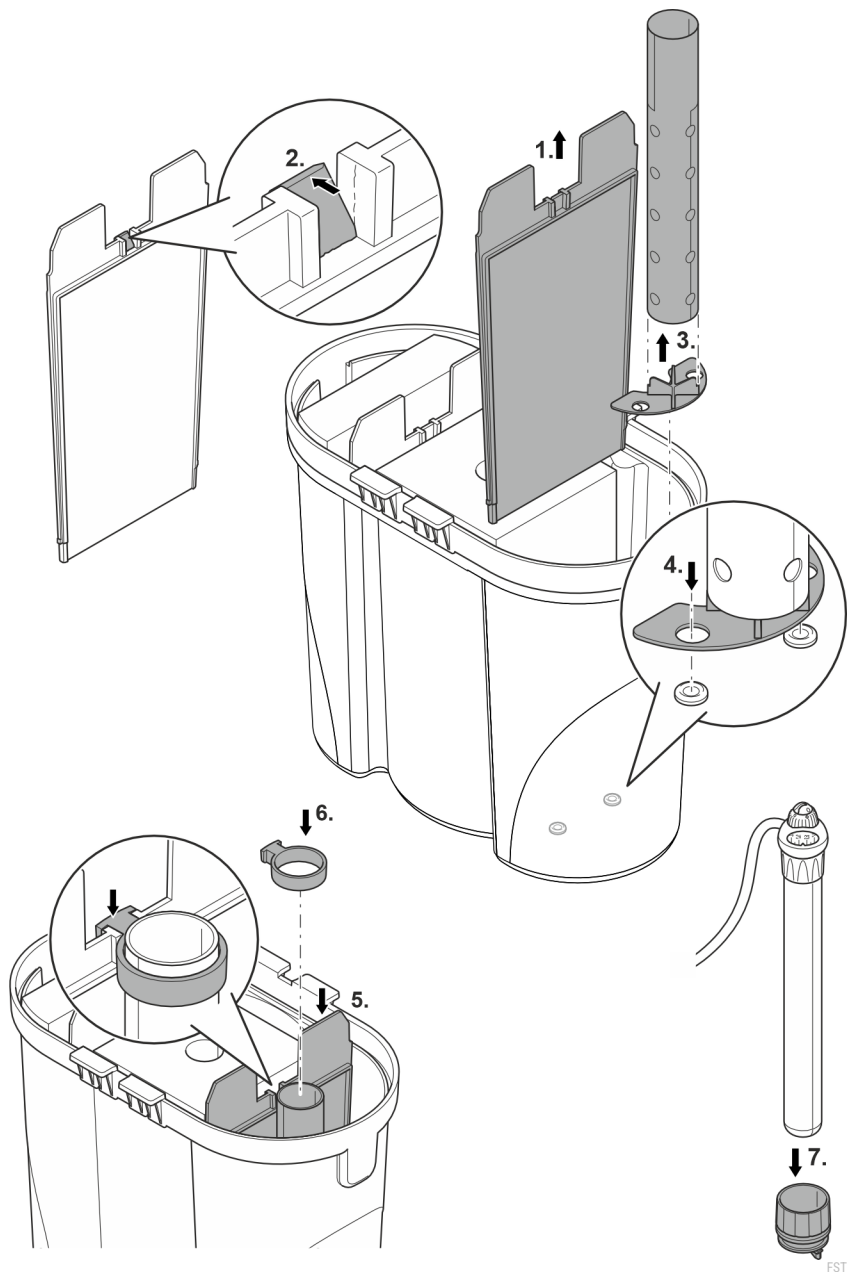
- ▶ Осторожно обращаться с нагревателем.
 - ▶ Прежде чем извлечь нагреватель из воды, необходимо его отключить и сначала дать ему остыть.
 - ▶ Не погружать разогретый нагреватель в холодную воду, не обливать холодной водой.
-

Исходное условие:

- Головная часть устройства снята. (→ Демонтаж головки устройства)

Необходимо выполнить следующие действия:

- Для EDEN FES 100 выпадают шаги 1 и 2.
 1. Извлеките перегородку.
 2. Удалите упавшее.
 3. Вдавите опору в трубу нагревателя
 4. Вставьте трубу нагревателя с держателем трубы в вырез в дне ёмкости.
 5. Снова установите перегородку.
 6. Насадите держатель и закрепите на перегородке (EDEN FES 200, 300) или на стенке ёмкости (EDEN FES 100).
 7. Вдвиньте нагреватель до упора в проходное кольцо.
 - Чтобы облегчить монтаж, смочите водой стеклянный баллон нагревателя.
 - Нагреватель следует устанавливать только после завершения всех работ.
(→ Монтаж головки устройства)
 - Проследите за тем, чтобы кольцо круглого сечения было правильно установлено.



RU

FST0066

Установка и подсоединение

Последовательность выполняемых работ:

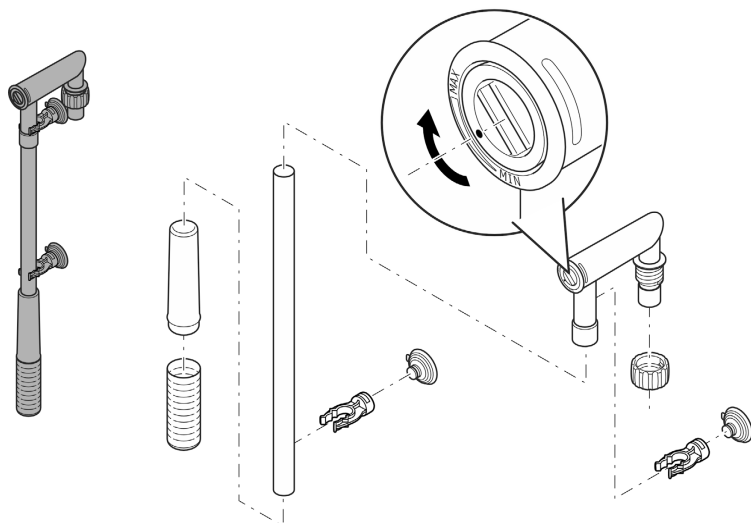
1. Если устройство должно быть установлено: смонтируйте приложенные резиновые ножки на дне ёмкости.
2. По ситуации установите дополнительно нагревательный элемент (→ Установка комплекта дооснащения)
3. Установите фильтрующие материалы (→ Очистка/замена фильтрующего материала)
4. Установить устройство.
 - Установить устройство рядом с аквариумом или под ним. Соблюсти максимальную высоту подачи. (→ Технические параметры)
5. Выполнить соединения (→ Выполнить соединения)

Выполнить соединения

Сборка вакуумного агрегата

Необходимо выполнить следующие действия:

- Собрать вакуумный агрегат.
- Настроить объем потока.
 - Используя монетку, вращайте регулятор расхода в переходнике шланга в направлении MIN или MAX.



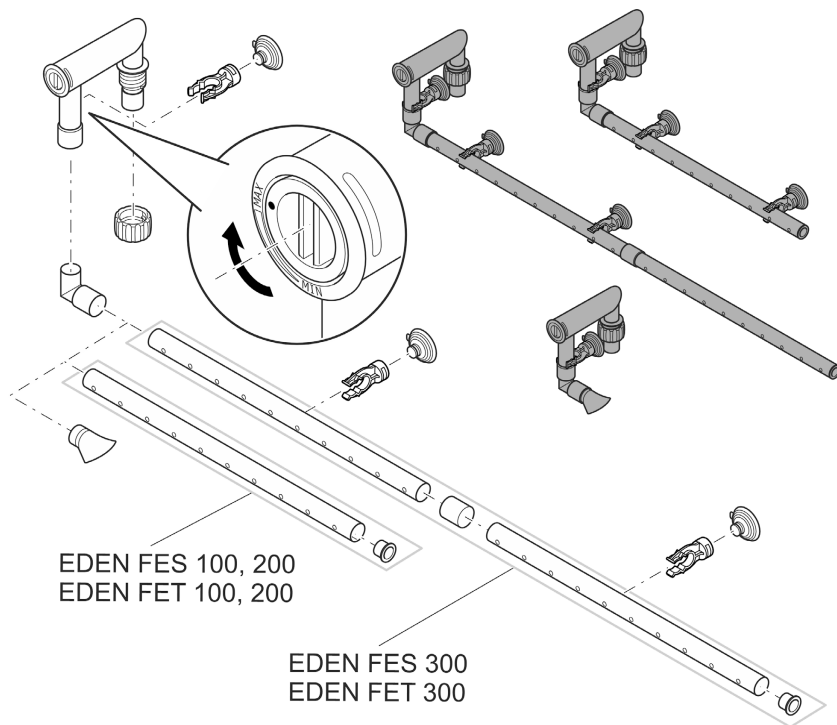
FST0060

Сборка выпускного узла

Необходимо выполнить следующие действия:

Вместо выпускной трубки в качестве альтернативы можно использовать распределитель воды.

- Используя монетку, повернуть регулятор расхода в адаптере шланга в положение MAX.



FST0061

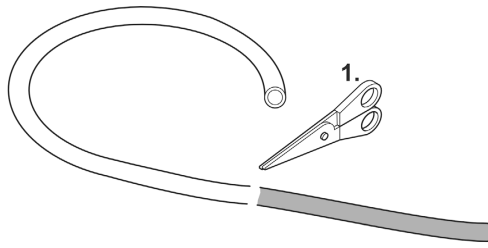
Подсоединение шланга

Порядок выполнения действия на входе (IN) и выходе (OUT) идентичен.

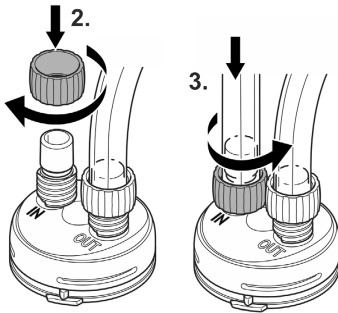
Необходимо выполнить следующие действия:

1. Укоротить шланг до нужной длины.
 - Выбрать такую длину, чтобы исключить перегибание шланга при установке в предусмотренном месте.
2. Накрутить накидную гайку на шланговый наконечник блока подключения.
3. Одеть шланг на шланговый наконечник и повернуть накидную гайку против часовой стрелки, чтобы зафиксировать шланг.
4. Одеть другой конец шланга на шланговый наконечник на вакуумный агрегат/выпускной узел и повернуть накидную гайку против часовой стрелки, чтобы зафиксировать шланг.
5. Закрепите вакуумный агрегат и выпускной узел с помощью присосок в аквариуме.
(→ Описание принципа действия прибора)

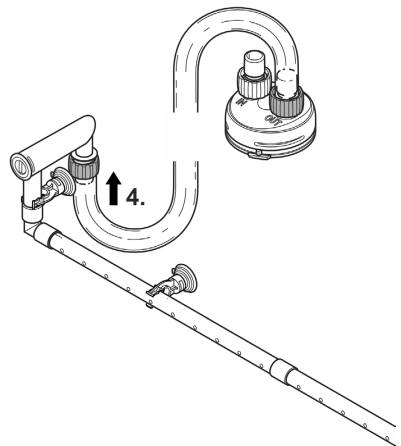
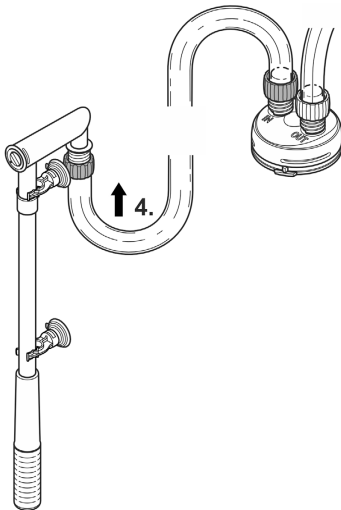
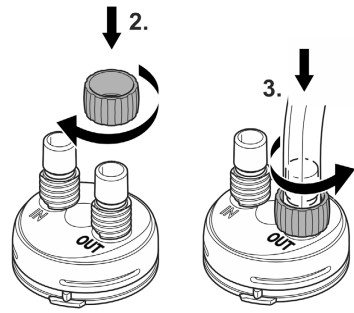
RU



IN



OUT



FST0062

Пуск в эксплуатацию

УКАЗАНИЕ

Насос не должен работать всухую. Это может вызвать поломку самого насоса.

► Регулярно контролируйте уровень воды и циркуляцию в фильтре и в аквариуме.

УКАЗАНИЕ

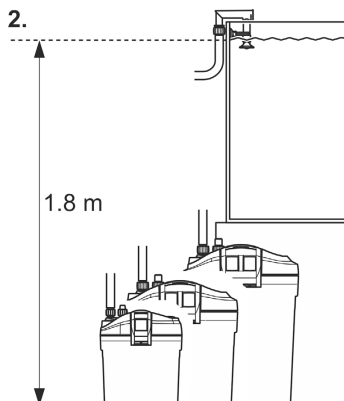
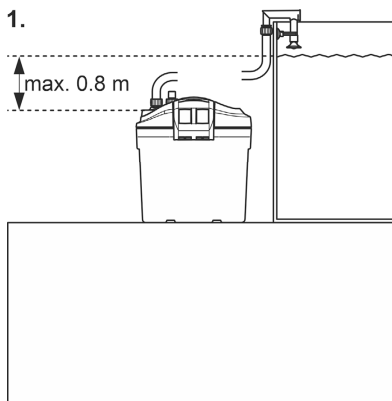
Опасность возгорания из-за попадания легковоспламеняющегося материала на горячую поверхность.

► Нагреватель разрешается включать только в том случае, когда он полностью погружён под воду.

❶ Снимите упаковку с фильтровального материала. Перед первым применением все материалы фильтра необходимо тщательно промыть теплой проточной водой, чтобы удалить возможные загрязнения. (→ Очистка/замена фильтрующего материала)

Порядок действий:

- Ёмкость заполните полностью водой и установите рядом с аквариумом.
 - Заполните ёмкость через отверстие для нагревателя. Для этого снимите нагреватель и/или заглушку. (→ Демонтаж нагревателя)
 - Соединительный элемент при первом вводе в эксплуатацию должен находиться на глубине не более 80 см (ниже уровня воды). Не допускается, чтобы выпуск воды (выпускная труба или коллектор воды) находился под водой.
 - Полностью заполненный фильтр может располагаться на глубине более 80 см. Учтите максимальную высоту водяного столба. (→ Технические параметры)
- Уложить каждый сетевой провод таким образом, чтобы образовалась капельная петля!
- **Устройство с нагревателем.** Выставьте температуру воды на нагревателе. (→ руководство по эксплуатации нагревателя).



Включение/Выключение

Включение: Подсоедините прибор к сети. Прибор включается немедленно. После включения должно пройти несколько минут, пока из прибора не выйдет воздух (выделение шума).

- При необходимости измените объём расхода с помощью регулятора расхода.
(→ Сборка вакуумного агрегата)

Выключение: Отключите устройство от сети.

- **Устройство с нагревателем:** Отключить устройство и нагреватель от электросети.

Очистка и уход

- В случае необходимости, выполняйте чистку прибора чистой водой и мягкой щеткой.
- Ни в коем случае не применять агрессивные моющие средства или химические растворы, так как они могут разрушить корпус или отрицательно воздействовать на функционирование прибора.
- Циклы чистки и замены фильтрующих материалов зависят от размера аквариума и числа рыб. Поэтому чистку и замену следует осуществлять по необходимости, чтобы обеспечить эффективность фильтрования в полной мере.
- При наличии нескольких фильтровальных губок: Почистить и заменить фильтрующие губки с задержкой по времени. Таким образом будут сохранены необходимые фильтрующие бактерии и будет обеспечена хорошая биологическая очистка воды.

Очистка/замена фильтрующего материала

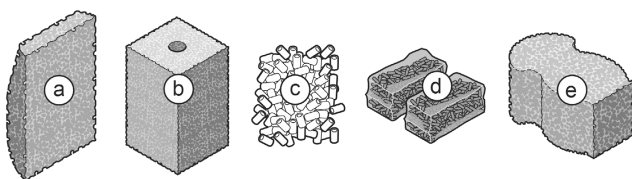
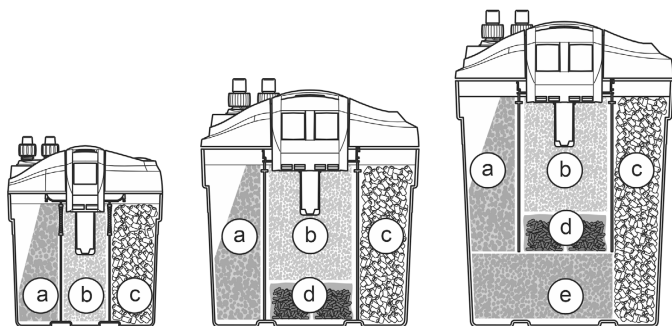
- ❗ Снимите упаковку с фильтровального материала. Перед первым применением все материалы фильтра необходимо тщательно промыть теплой проточной водой, чтобы удалить возможные загрязнения. (→ Очистка/замена фильтрующего материала)

Количество фильтрующего материала		EDEN FES, EDEN FET		
		100	200	300
a	Фильтрующая губка 10 пор/дюйм	1	1	1
b	Фильтрующая губка 20 пор/дюйм	1	1	1
c	Керамический материал (пакет 420 г)	1	2	3
d	Активированный уголь	–	2	2
e	Фильтрующая губка 10 пор/дюйм	–	–	1

EDEN FES 100
EDEN FET 100

EDEN FES 200
EDEN FET 200

EDEN FES 300
EDEN FES 300



FST0059

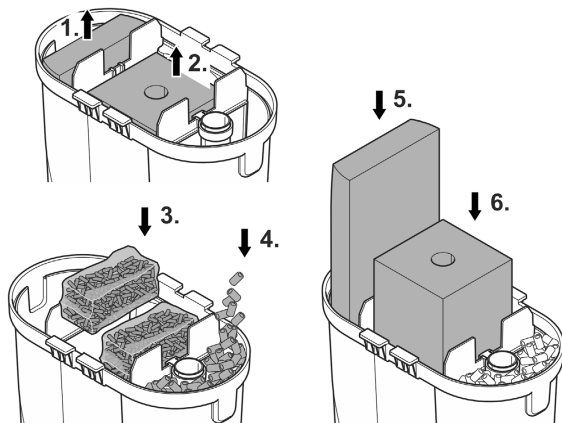
RU

Исходное условие:

- Головная часть устройства снята. (→ Демонтаж головки устройства)

Необходимо выполнить следующие действия:

- Извлеките фильтрующие губки и промойте в тёплой воде или замените.
- Уложите на место фильтрующие губки и активированный уголь. Активированный уголь необходимо извлечь из пластиковой упаковки, но он должен остаться в своём фильтровальном мешке.
- Керамический материал промойте тёплой водой или замените.
 - Необходимое количество пакетов (420 г) керамического материала:
EDEN FES 100, EDEN FET 100: 1×
EDEN FES 200, EDEN FET 200: 2×
EDEN FES 300, EDEN FET 300: 3×
 - Перед первым использованием извлеките керамический материал из пластикового пакета, промойте его тёплой водой и свободно уложите в фильтрующую ёмкость.
 - По ситуации при закладке керамического материала закройте имеющуюся трубу нагревателя так, чтобы этот материал не мог попасть в трубу.



FST0014

Очистить нагревательный узел

ОСТОРОЖНО

Стеклянная колба нагревателя может разбиться и вызвать порезы.

- ▶ Осторожно обращаться с нагревателем.
 - ▶ Прежде чем извлечь нагреватель из воды, необходимо его отключить и сначала дать ему остыть.
 - ▶ Не погружать разогретый нагреватель в холодную воду, не обливать холодной водой.
-

ОСТОРОЖНО

Опасность ожога о горячую поверхность.

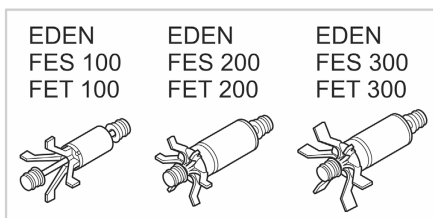
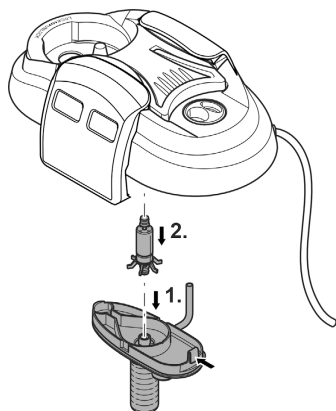
- ▶ Нагреватель разрешается включать только тогда, когда стеклянная колба погружена под воду.
 - ▶ Прежде чем извлечь нагреватель из воды, необходимо его отключить и сначала дать ему остыть.
-

- Проходное кольцо выкрутите вместе с нагревателем и вычистите нагреватель в соответствии со специальным руководством, входящим в комплект поставки, или вытяните нагреватель из проходного кольца и замените.
 - (→ Демонтаж нагревателя)
- Соберите устройство в обратной последовательности.
 - (→ Монтаж нагревателя)

Очистка/замена рабочего узла

Исходное условие:

- Головная часть устройства снята. (→ Демонтаж головки устройства)
- Снимите крышку насоса, потянув ее вниз.
 - EDEN FES 200, 300, EDEN FET 200, 300: язычок придавите вниз.
- Снимите, почистите и замените рабочий узел.
- Соберите устройство в обратной последовательности.
 - Проследите за правильностью посадки обоих резиновых опор.
 - Проследите за тем, что шланг для удаления воздуха имеется и что он направлен вверх, позволяя воздуху уходить.



FST0070

Снова подключить прибор

- Снова соберите головку устройства и фильтрующий элемент. (→ Монтаж головки устройства)

Устранение неисправности

Неисправность	Причина	Устранение неисправности
Устройство не запускается	Нет сетевого напряжения	Проверьте сетевое напряжение.
	Рабочий узел заблокирован	Почистите
	Слишком большая разность значений высоты края аквариума и всасывающего элемента	Уменьшите разность значений высоты
	Уровень воды в устройстве слишком низкий	Залейте воду
Недостаточная подача воды	Корпус фильтра или рабочий узел грязные	Почистите
	Рабочий узел износился	Замените рабочий узел
	Расход неправильно отрегулирован	Изменить настройку
	Загрязнена фильтровальная губка	Почистите
	Активированный уголь загрязнён	Почистите
	Керамический материал загрязнён	Почистите
	Засорен всасывающий фильтр	Вычистите всасывающий фильтр
Система трубопроводов загрязнена	Очистить вакуумный агрегат, выпускной узел и шланги	
Недостаточное фильтрующее действие	Загрязнена фильтровальная губка	Почистите
	Фильтровальная губка изношена	Заменить
	Керамический материал загрязнён	Почистите
	Керамический материал изношен	Заменить
	Активированный уголь израсходован	Заменить
Недостаточный прогрев воды (только устройства с нагревателем)	Нагреватель неисправен	Заменить
	Нагреватель не откалиброван	Откалибровать
	Температура воды на нагревателе настроена неправильно	Изменить температуру воды на нагревателе
Повышенное шумообразование	Воздух в фильтре, шланг для удаления воздуха неправильно установлен на насосе	Отрегулируйте положение шланга для удаления воздуха

Изнашивающиеся детали

- Присоски
- Рабочий узел
- Фильтровальные губки
- Активированный уголь
- Керамический материал

Технические параметры

Описание		EDEN FES, EDEN FET			
		100	200	300	
Расчетное номинальное напряжение	V пер. тока	230	230	230	
Частота тока в сети	Гц	50	50	50	
Вид защиты		IPX8	IPX8	IPX8	
Потребляемая мощность фильтра	Вт	11	17	23	
Потребляемая мощность нагревателя	Вт	100	200	300	
Максимальная производительность	л/ч	600	800	1000	
Максимальная высота подачи	м	1,1	1,1	1,3	
Максимальная высота водяного столба	м	1,8	1,8	1,8	
Объем фильтра	л	1,25	4,2	6,4	
Объем фильтра предварительной очистки	л	0,7	1,5	1,5	
Предназначен для аквариума до макс.	л	100	200	300	
Длина сетевого кабеля (фильтр, нагреватель)	м	1,5	1,5	1,5	
Длина шланга	м	2,5	2,5	2,5	
Диаметр шланга для подключения к шланговым наконечникам	мм	13	17	17	
Габариты	Длина	мм	200	290	290
	Ширина	мм	120	180	180
	Высота	мм	240	330	420
Вес	EDEN FES	кг	1,8	3,7	4,4
	EDEN FET	кг	2,1	4,0	4,8

Утилизация

УКАЗАНИЕ

Данное устройство нельзя утилизировать вместе с домашними отходами!

- ▶ Утилизируйте устройство через предусмотренную для этого систему возврата электротоваров.
- ▶ При возникновении вопросов и проблем обращайтесь в местную фирму утилизации. Там вы получите информацию о правильной утилизации устройства.
- ▶ Сделайте устройство непригодным для эксплуатации, перерезав электрокабель.

原始说明书。

安全提示

电气连接

- 只有当设备的电气数据和电源的电气数据一致时，才允许连接设备。
- 只能将设备连接到按规定安装的插座上。
- 请采取保护措施防止裸露的插头和插座受潮。

安全操作

- 在接触水之前，将水中的所有电气设备从电源断开。否则电击可导致死亡或重伤。
- 当电线或外壳损坏时，请勿使用设备。
- 电源软线不能更换，如果软线损坏，此器具应废弃。
- 切勿拉扯电缆。尤其不要借助电缆来搬运设备。
- 敷设电线时保护其不受损坏，并且注意不要绊倒任何人。
- 请勿将设备与化学品、食品、易燃易爆物质或除水以外的其他液体一起使用。
- 本设备可由3岁及以上的儿童以及身体、感官或精神能力有限或缺乏经验和知识的人使用，前提是得到监督或安全使用设备的指导，并了解由此带来的危险。儿童不得玩耍设备。清洁和用户维护工作不得由没有受到监督的儿童进行。
- 切勿在设备上进行任何技术更改。
- 只能使用原装备件和配件。
- 如有问题，请联系授权客户服务部门或 EDEN。

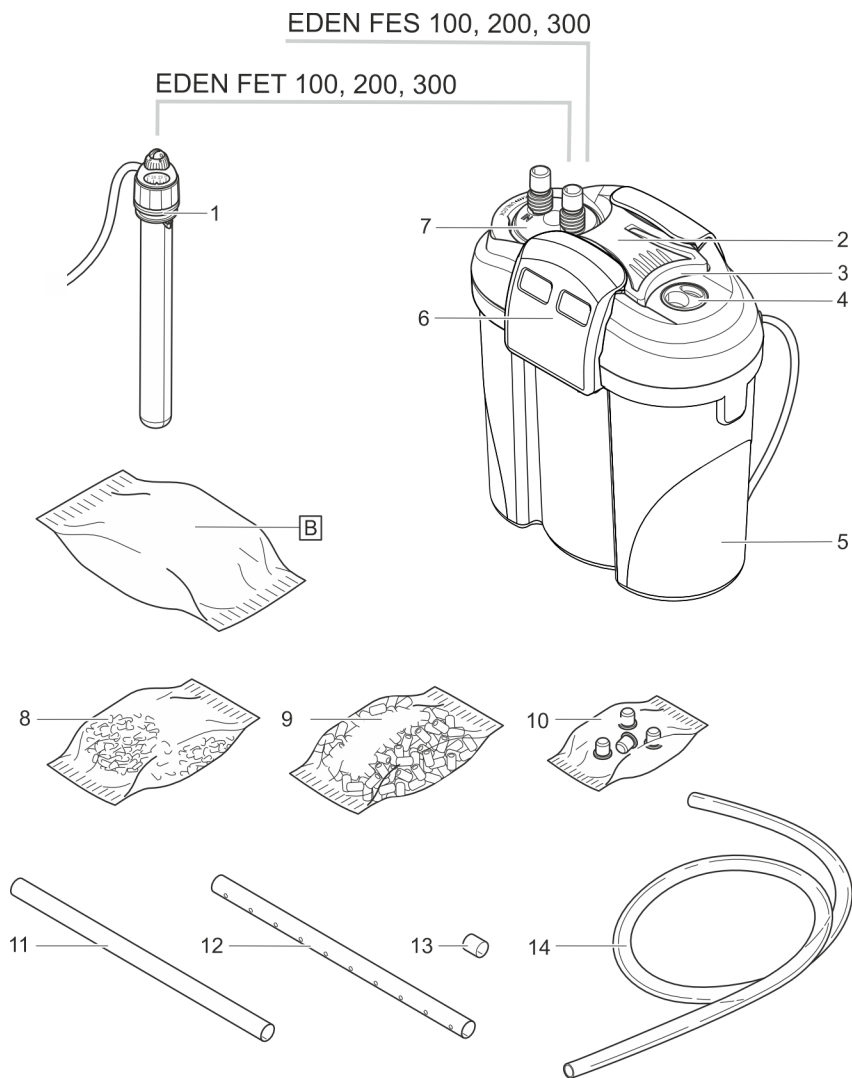
按照规定的使用

请仅将本说明书中所述的产品用于如下用途：

- 对水进行过滤并使水循环。
- 可在淡水或海水中运行。
- 在室内用于个人的水族器材。
- 遵守技术数据。(→ 技术数据)

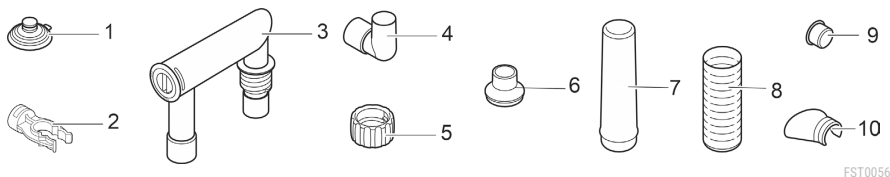
产品介绍

概况



FST0055

	EDEN FES 100, 200, 300 EDEN FET 100, 200, 300	数量		
		100	200	300
1	调节加热器和过孔密封圈 (仅限 EDEN FET 100、200、300) EDEN FET 100: EDEN RCA 100 EDEN FET 200: EDEN RCA 200 EDEN FET 300: EDEN RCA 300	1	1	1
2	设备头	1	1	1
3	可调节把手	—	1	1
4	盲塞	1	1	1
5	盛装过滤材料的容器	1	1	1
6	锁夹	2	2	2
7	带出口 (OUT) 和入口 (IN) 软管接头的连接单元	1	1	1
8	带活性炭的过滤袋	—	2	2
9	陶瓷衬底	1	2	3
10	4 足袋	1	1	1
11	吸管	1	1	1
12	流出管	1	1	2
13	作为流出管 (12) 连接件的软管偶联器	—	—	1
14	软管	1	1	1



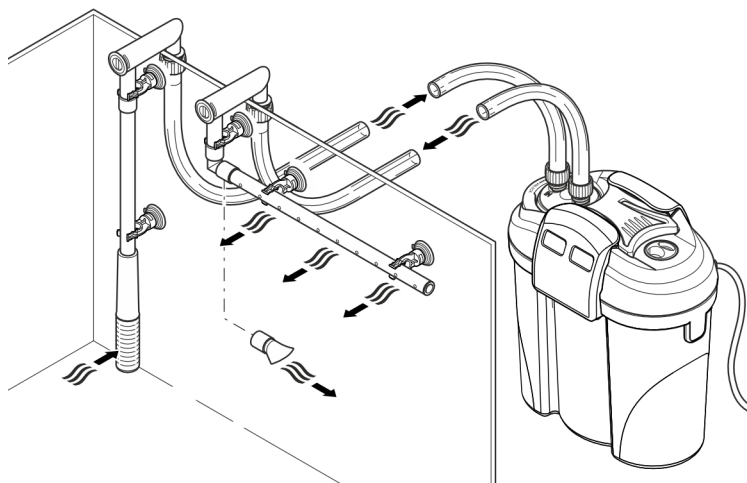
	EDEN FES 100, 200, 300 EDEN FET 100, 200, 300	数量		
		100	200	300
1	吸盘	5	5	5
2	夹子	5	5	5
3	软管连接器, 可调节	2	2	2
4	肘管	1	1	1
5	锁紧螺母	4	4	4
6	吸管转接器 EDEN FES 100 EDEN FET 100	1	—	—
7	吸管转接器 EDEN FES 200, 300 EDEN FET 200, 300	—	1	1
8	吸滤网	1	1	1
9	螺塞	1	1	1
10	配水器	1	1	1

功能说明

水从设备头中的一个泵抽入，然后流过并排的滤腔。水继续通过流出管或水分配管，回到玻璃容器中。

过滤材料采用不同针孔密度的过滤海绵和活性炭/陶瓷衬底。

带加热器的设备在水流经过滤系统时进行加热。



FST0057

加装加热器

EDEN FES 100, 200, 300 您可以加装 EDEN RCA 加热器。

EDEN FES	EDEN RCA					
	25	50	100	150	200	300
100	○	○	●	-	-	-
200	○	○	○	○	●	-
300	○	○	○	○	○	●

- 建议
- 可能
- 不可能

安装时需要加热器的改装套件：

- EDEN FES 100：EDEN 改装套件 95497
- EDEN FES 200：EDEN 改装套件 95498
- EDEN FES 300：EDEN 改装套件 95499

设备上的符号

IPX8



本设备的最大防水深度为 1 m。



防护等级 II，通过强化或双层绝缘对电源进行安全电气隔离



本设备只能在室内使用。



请勿按普通生活垃圾废弃处理本设备。



请阅读使用说明。

连接设备

拆卸加热器

⚠ 小心

加热器的玻璃壳可能会破碎并造成割伤。

- ▶ 小心地操作加热器。
- ▶ 关闭加热器，等待冷却后再从水中取出。
- ▶ 高温加热器不能浸入冷水中，不能浇冷水。

⚠ 小心

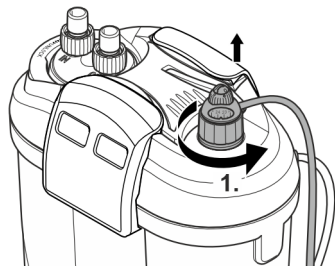
高温表面烫伤危险。

- ▶ 只有玻璃烧瓶浸入至水下时，才能开启加热器。
- ▶ 关闭加热器，等待冷却后再从水中取出。

为了清洁和保养及拆卸设备头，需要进行拆卸。

步骤如下：

1. 逆时针旋出通过环和加热器。



安装加热器

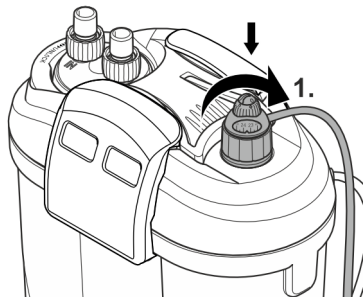
⚠ 小心

加热器的玻璃壳可能会破碎并造成割伤。

- ▶ 小心地操作加热器。
- ▶ 关闭加热器，等待冷却后再从水中取出。
- ▶ 高温加热器不能浸入冷水中，不能浇冷水。

步骤如下：

1. 将通过环和加热器逆时针旋入螺纹孔中。
 - 在更换加热器时：用水润湿玻璃壳，将加热器推入通过环中，直到达到止挡位置。



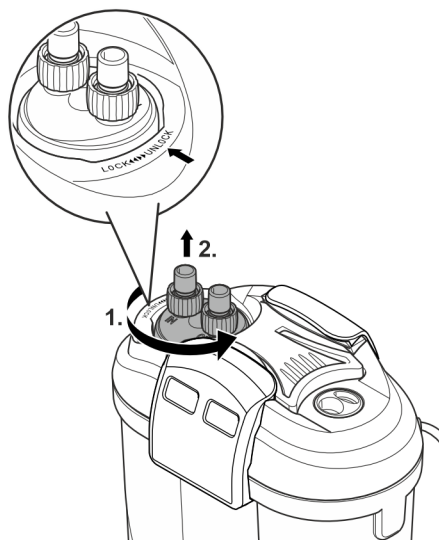
FST0063

拆卸连接单元

为了清洁和保养及拆卸连接了软管的设备头，需要进行拆卸。

步骤如下：

1. 将卡口接头向“UNLOCK”方向旋转。
2. 取下连接单元。

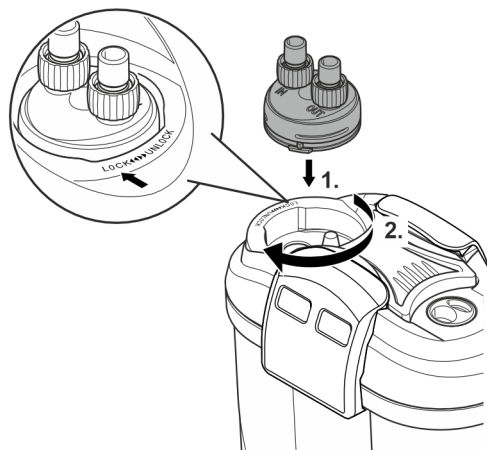


FST0065

安装连接单元

步骤如下：

1. 插入连接单元。
- 必须正确对齐连接单元上的连接片与设备头上的凹槽。
2. 将卡口接头向“LOCK”方向旋转。



FST0067

拆卸设备头

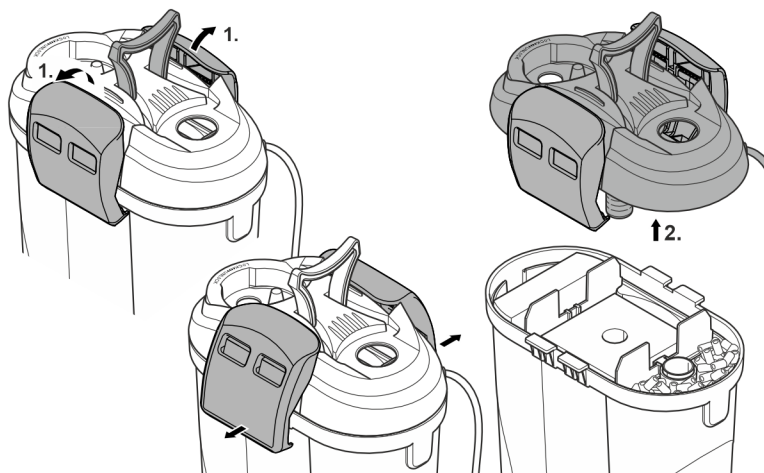
为了清洁和保养及更换过滤材料，需要进行拆卸。

前提：

- 加热器拆卸完毕。（→ 拆卸加热器）
- 连接单元拆卸完毕。（→ 拆卸连接单元）

步骤如下：

1. 松开夹紧闭锁机构
2. 取下设备头。

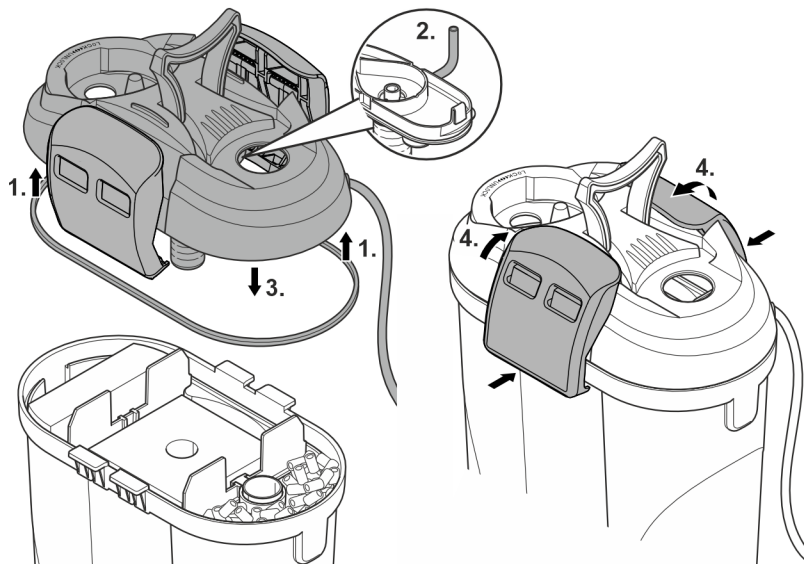


FST0069

安装设备头

步骤如下：

1. 检查设备头上的密封垫是否处于正确位置。
- 清洁密封垫，更换损坏的密封垫。
2. 确保排气软管就位并朝上。
3. 将设备头放到容器上。
4. 将所有夹紧闭锁机构向上翻并卡入。



FST0068

安装加装套件

⚠ 小心

加热器的玻璃壳可能会破碎并造成割伤。

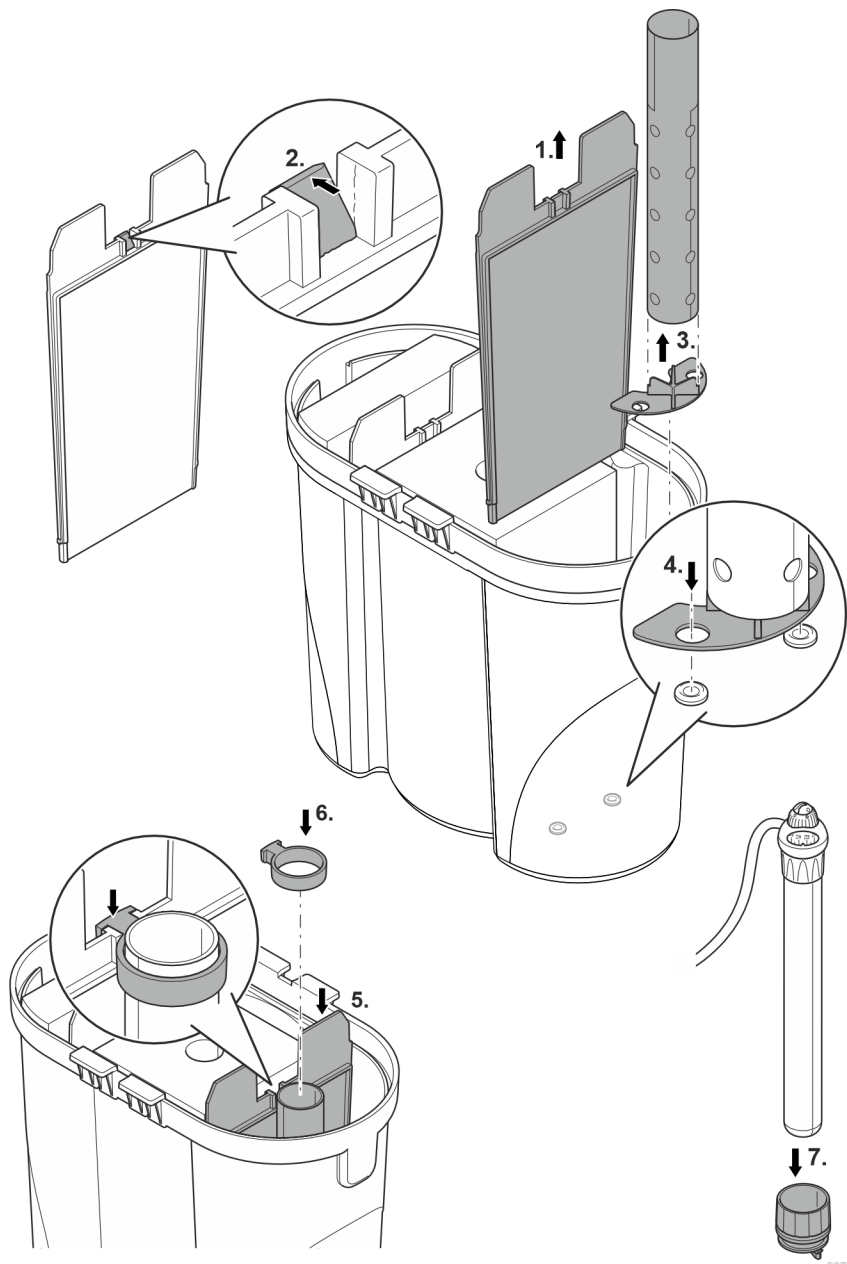
- ▶ 小心地操作加热器。
- ▶ 关闭加热器，等待冷却后再从水中取出。
- ▶ 高温加热器不能浸入冷水中，不能浇冷水。

前提：

- 设备头已被取下。（→ 拆卸设备头）

步骤如下：

- 对于 EDEN FES 100，取消第 1 和 2 步。
 1. 取出隔板。
 2. 清除破碎物。
 3. 将撑脚压入加热器管中
 4. 将带管子加固零件的加热器管放到容器底部的留空处。
 5. 重新装入隔板。
 6. 放上支架，固定在隔板 (EDEN FES 200, 300) 或容器壁 (EDEN FES 100) 上。
 7. 将加热器推入通过环中，直到达到止挡位置。
 - 为了便于装配，用水润湿加热器的玻璃壳。
 - 结束所有作业后，再安装加热器。（→ 安装设备头）
 - 请注意是否密封圈位于正确的位置上。



FST0066

安装和连接

需要执行的作业的顺序：

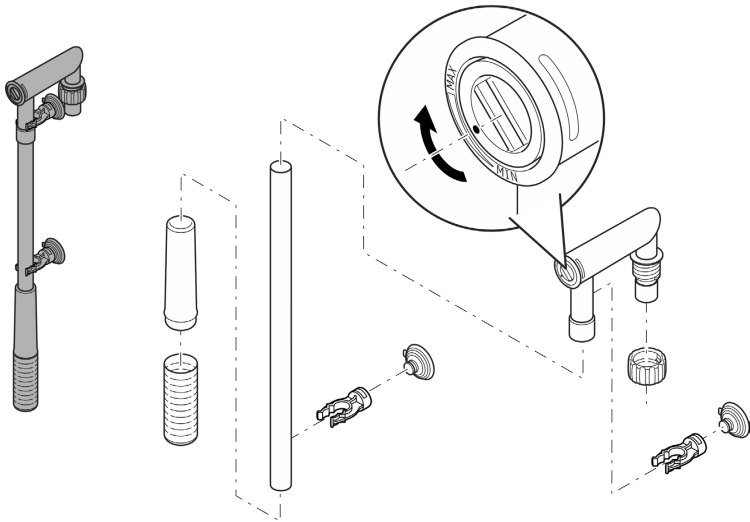
1. 如果应安装设备：将附带的橡胶底座安装到容器底部。
2. 必要时重新装备加热器单元(→ 安装加装套件)
3. 放好过滤材料(→ 清洁/更换过滤材料)
4. 安装设备。
 - 将设备安装在玻璃容器旁边或下方。注意最高输送高度。(→ 技术数据)
5. 建立连接(→ 建立连接)

建立连接

组装吸水单元

步骤如下：

- 组装吸水单元。
- 设置流量。
 - 使用硬币将软管连接器内的流量调节器向 MIN 或 MAX 方向旋转。



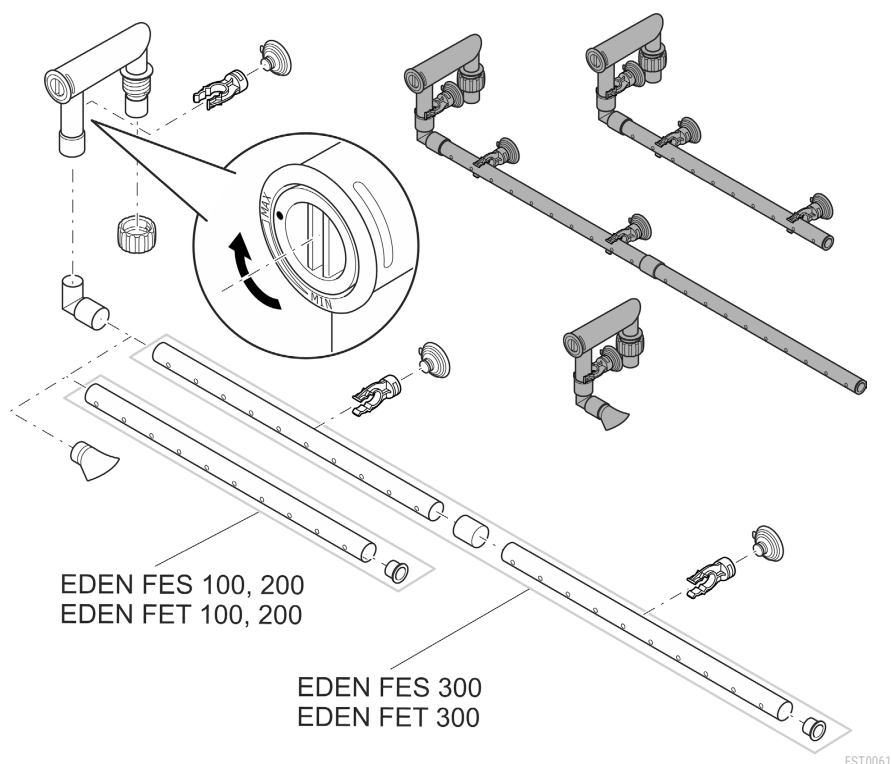
FST0060

组装流出单元

步骤如下：

另外，也可以使用配水器代替出水管。

- 使用硬币将软管连接器内的流量调节器旋转到 MAX 位置。

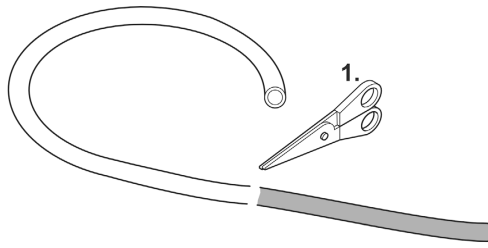


连接软管

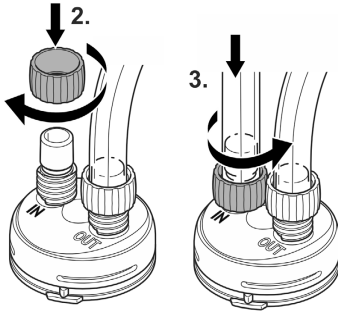
入口 (IN) 和出口 (OUT) 的操作方法相同。

步骤如下：

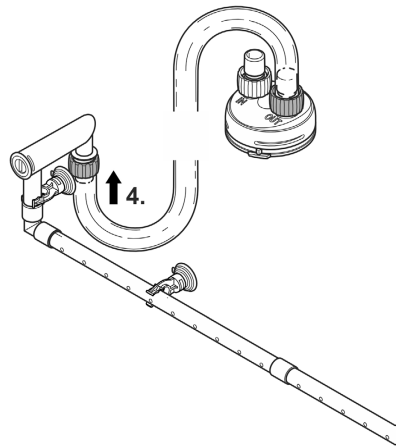
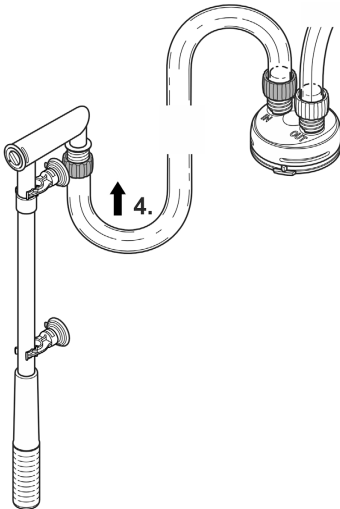
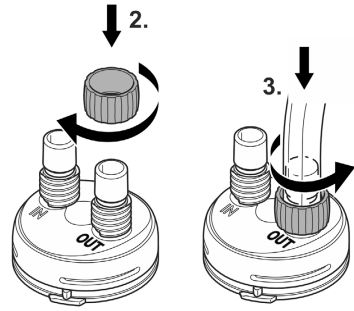
1. 将软管缩短至恰当的长度。
 - 在选择长度时，确保软管在按计划安装时不会弯曲。
2. 将锁紧螺母拧到连接单元的软管接头上。
3. 将软管推到软管接头上，逆时针旋转锁紧螺母，以固定软管。
4. 将软管另一端插到吸水单元/流出单元的软管接头上，逆时针旋转锁紧螺母，以固定软管。
5. 通过吸盘将吸水单元和流出单元固定在玻璃容器中。(→ 功能说明)



IN



OUT



FST0062

ZH

调试

提示

泵不得无水运转。否则会毁坏该泵。

► 定期检查过滤器和玻璃容器中的水位和循环。

提示

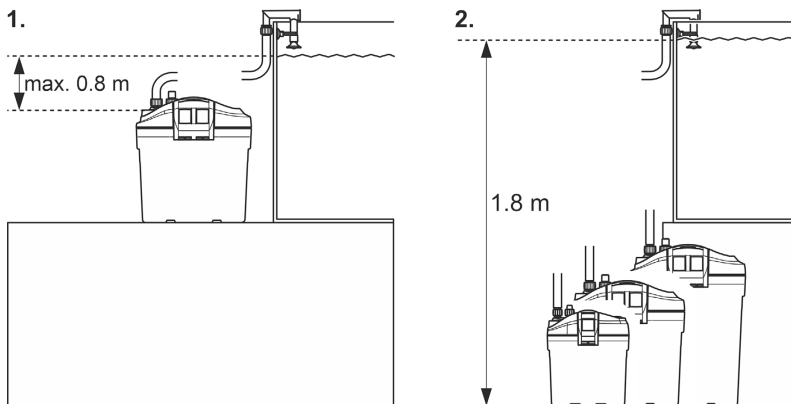
将高度易燃材料放在高温表面上有引发火灾的危险。

► 只有完全浸入至水下时，才能开启加热器。

❶ 拆除包裹过滤材料的包装。首次使用前，请用温自来水彻底冲洗所有过滤材料，以去除可能的污垢。（→ 清洁/更换过滤材料）

操作方法：

- 将容器装满水，放到玻璃容器旁。
 - 通过加热器专用开口填装容器。为此取下加热器或盲塞。（→ Демонтаж нагревателя）
 - 首次调试时，连接单元最多允许低于水位 80 cm。不允许更换出水口（流出管或水分配管）。
 - 完全充满的过滤器允许低于水位 80 cm 以上。注意最高水柱。（→ 技术数据）
- 敷设每条电源线，使得形成一个滴落环！
- 带加热器的设备：设置加热器上的水温。（→ 加热器使用说明书）。



FST0023

开/关

开启：将设备与电源连接。设备会立刻启动。开启后，气体从设备中排出将持续几分钟（产生噪声）。

- 必要时使用流量调节器改变流量。（→ 组装吸水单元）

关闭：将设备与电源断开。

- 带加热器的设备：断开设备和加热器的电源。

清洁和保养

- 需要时，用清水和软毛刷清洁设备。
- 请勿使用腐蚀性清洁剂或化学溶剂，因为它们可能会损坏外壳或损害设备的功能。
- 过滤材料的清洁和更换周期取决于水槽大小和堵塞情况。因此，为确保过滤器的完整效率，应根据需要进行清洁和更换。
- 如果有多块过滤海绵：延迟清洁或更换过滤海绵的时间。这样可以保护有益的过滤细菌并为水提供良好的生物净化。

清洁/更换过滤材料

- ① 拆除包裹过滤材料的包装。首次使用前，请用温自来水彻底冲洗所有过滤材料，以去除可能的污垢。(→ 清洁/更换过滤材料)

滤材数量

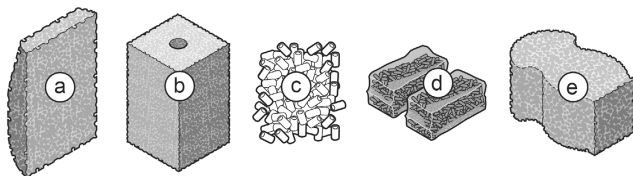
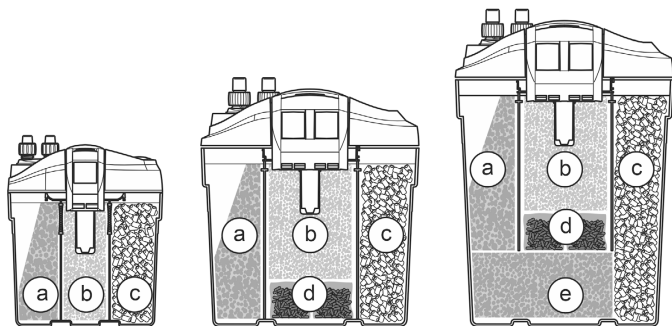
EDEN FES, EDEN FET

		100	200	300
a	10 ppi 过滤海绵	1	1	1
b	20 ppi 过滤海绵	1	1	1
c	陶瓷衬底 (420-g 过滤袋)	1	2	3
d	活性炭	—	2	2
e	10 ppi 过滤海绵	—	-	1

EDEN FES 100
EDEN FET 100

EDEN FES 200
EDEN FET 200

EDEN FES 300
EDEN FES 300



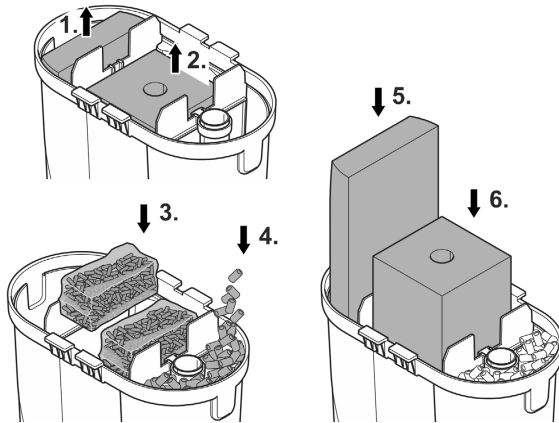
FST0059

前提：

- 设备头已被取下。(→ 拆卸设备头)

步骤如下：

- 取出过滤海绵并用温水冲洗或更换。
- 放好过滤海绵和活性炭。必须从塑料包装中取出活性炭，但仍保留过滤袋。
- 用温水冲洗陶瓷衬底或更换。
 - 所需的陶瓷衬底过滤袋 (420 g) 数量：
EDEN FES 100, EDEN FET 100: 1×
EDEN FES 200, EDEN FET 200: 2×
EDEN FES 300, EDEN FET 300: 3×
 - 首次使用之前，从塑料袋中取出陶瓷衬底，在温水下冲洗，并松散地填充到过滤箱中。
 - 必要时在填充陶瓷衬底时盖住现有的加热器管，以免衬底进入加热器管。



FST0014

清洁加热器单元

⚠ 小心

加热器的玻璃壳可能会破碎并造成割伤。

- ▶ 小心地操作加热器。
- ▶ 关闭加热器，等待冷却后再从水中取出。
- ▶ 高温加热器不能浸入冷水中，不能浇冷水。

⚠ 小心

高温表面烫伤危险。

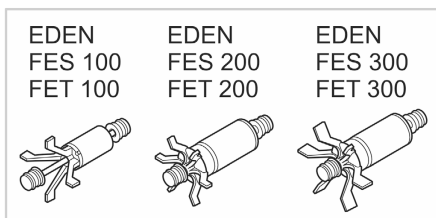
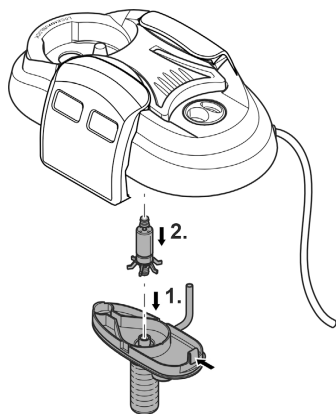
- ▶ 只有玻璃烧瓶浸入至水下时，才能开启加热器。
- ▶ 关闭加热器，等待冷却后再从水中取出。

- 拧下通过环和加热器，根据特别附加的说明书清洁加热器，或者从通过环中拔出并进行更换。
 - (→ 拆卸加热器)
- 按相反的顺序组装设备。
 - (→ 安装加热器)

清洁/更换运行单元

前提：

- 设备头已被取下。(→ 拆卸设备头)
- 向下拔掉泵盖。
 - EDEN FES 200, 300, EDEN FET 200, 300：将压板向下压。
- 拆卸、清洁或更换运行单元。
- 按相反的顺序组装设备。
 - 注意两个橡胶支座的正确位置。
 - 注意，必须有排气软管并朝上，以便空气能排放出来。



FST0070

重新安装设备

- 重新组装设备头和过滤单元。(→ 安装设备头)

故障排除

故障	原因	对策
设备未启动	未接电	检查接电
	运行单元受阻	清洁
	玻璃容器边缘和吸水单元间的高度差过大	降低高度差
	设备内的水位过低	添水
水流不足	过滤器壳体或运行单元脏污	清洁
	运行单元磨损	更换运行单元
	流量设置错误	修正设置
	过滤海绵脏污	清洁
	活性炭脏污	清洁
	陶瓷衬底脏污	清洁
	吸滤网阻塞	清洁吸滤网
管道系统脏污	清洁吸水单元、流出单元和软管	
过滤作用不足	过滤海绵脏污	清洁
	过滤海绵磨损	更换
	陶瓷衬底脏污	清洁
	陶瓷衬底磨损	更换
	活性炭耗尽	更换
水加热不足 (仅限于带加热器的设备)	加热器损坏	更换
	加热器未校准	校准
	加热器上的水温设置错误	修正加热器上的水温
噪音变大	过滤器内有空气, 泵上的排气软管未正确定位	校正排气软管的位置

磨损件

- 吸盘
- 运转单元
- 过滤海绵
- 活性炭
- 陶瓷衬底

技术数据

说明		EDEN FES, EDEN FET			
		100	200	300	
额定电压	V° AC	230	230	230	
电源频率	Hz	50	50	50	
防护等级		IPX8	IPX8	IPX8	
过滤器功率消耗	W	11	17	23	
加热器功率消耗	W	100	200	300	
最大输送功率	l/h	600	800	1000	
最大输送高度	m	1.1	1.1	1.3	
最高水柱	m	1.8	1.8	1.8	
过滤器容积	l	1.25	4.2	6.4	
预过滤器容积	l	0.7	1.5	1.5	
适用于水族箱, 最大	l	100	200	300	
电源连接线长度 (过滤器、加热器)	m	1.5	1.5	1.5	
软管长度	m	2.5	2.5	2.5	
软管接头的接管直径	mm	13	17	17	
尺寸	长度	mm	200	290	290
	宽度	mm	120	180	180
	高度	mm	240	330	420
重量	EDEN FES	kg	1.8	3.7	4.4
	EDEN FET	kg	2.1	4.0	4.8

丢弃处理

提示

本设备不得按生活垃圾进行废弃处理。

- ▶ 通过专门的回收系统废弃处理本设备。
- ▶ 如有疑问, 请您咨询当地的垃圾处理公司。您在那里可以获得正确处理设备的信息。
- ▶ 请剪断电线, 确保设备无法使用。

PfG GmbH
Tecklenburger Straße 161
48477 Hörstel | Germany

 info@pfg-gmbh.com
www.edensrl.com

