

EDEN FIN X

60, 100, 150, 200

DE Gebrauchsanleitung
EN Operating instructions
FR Notice d'emploi
NL Gebruiksaanwijzing
ES Instrucciones de uso
PT Instruções de uso
IT Istruzioni d'uso
DA Brugsanvisning
NO Bruksanvisning
SV Bruksanvisning
FI Käyttöohje

HU Használati útmutató
PL Instrukcja użytkowania
CS Návod k použití
SK Návod na použitie
SL Navodila za uporabo
HR Uputa o upotrebi
RO Instrucțiuni de folosință
BG Упътване за употреба
UK Посібник з експлуатації
RU Руководство по эксплуатации
ZH 使用说明书



EDEN

DE

EN

FR

NL

ES

PT

IT

DA

NO

SV

FI

HU

PL

CS

SK

SL

HR

RO

BG

UK

RU

ZH

Original-Anleitung.

Sicherheitshinweise

Elektrischer Anschluss

- Schließen Sie das Gerät nur an, wenn die elektrischen Daten von Gerät und Stromversorgung übereinstimmen.
- Schließen Sie das Gerät nur an einer vorschriftsmäßig installierten Steckdose an.

Sicherer Betrieb

- Trennen Sie alle elektrischen Geräte im Wasser vom Stromnetz, bevor Sie ins Wasser greifen. Andernfalls drohen schwere Verletzungen oder Tod durch Stromschlag.
- Dieses Gerät kann von Kindern ab 3 Jahren und darüber sowie von Personen mit verringerten physischen, sensorischen oder mentalen Fähigkeiten oder Mangel an Erfahrung und Wissen benutzt werden, wenn sie beaufsichtigt oder bezüglich des sicheren Gebrauchs des Gerätes unterwiesen wurden und die daraus resultierenden Gefahren verstehen. Kinder dürfen nicht mit dem Gerät spielen. Reinigung und Benutzerwartung dürfen nicht von Kindern ohne Beaufsichtigung durchgeführt werden.
- Verwenden Sie das Gerät nicht, wenn elektrische Leitungen oder Gehäuse beschädigt sind.
- Entsorgen Sie das Gerät, wenn seine Netzanschlussleitung beschädigt ist. Die Netzanschlussleitung kann nicht ersetzt werden.
- Ziehen Sie nie an elektrischen Leitungen. Tragen Sie insbesondere keine Geräte an deren Leitung.
- Verlegen Sie Leitungen so, dass sie vor Beschädigungen geschützt sind und dass niemand darüber fallen kann.
- Nehmen Sie niemals technische Änderungen am Gerät vor.
- Führen Sie nur die Arbeiten am Gerät durch, die in dieser Anleitung beschrieben sind.
- Verwenden Sie nur Original-Ersatzteile und -Zubehör.

Bestimmungsgemäße Verwendung

Verwenden Sie das in dieser Anleitung beschriebene Produkt ausschließlich wie folgt:

- Wasser filtern und zirkulieren lassen.
- Zum Betrieb mit Süßwasser oder Meerwasser.
- Nur in Innenbereichen.
- Unter Einhaltung der technischen Daten. (→ Technische Daten)

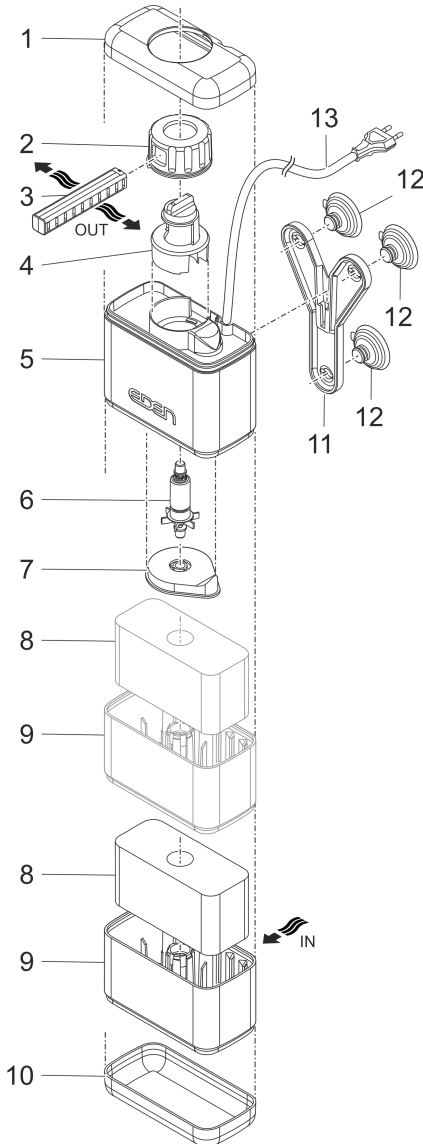
Für das Gerät gelten folgende Einschränkungen:

- Niemals mit anderen Flüssigkeiten als Wasser betreiben.
- Niemals ohne Wasserdurchfluss betreiben.
- Verwenden Sie das Gerät nicht in Verbindung mit Chemikalien, Lebensmitteln, brennbaren, explosiven Stoffen oder anderen Flüssigkeiten als Wasser.
- Nicht für industrielle Zwecke verwenden.

Produktbeschreibung

Das Gerät saugt Wasser aus dem Aquarium an, leitet es je nach Typ durch einen oder mehrere Filterschäume und führt es gereinigt in das Aquarium zurück. Das Ergebnis ist klares und gesundes Aquarienwasser.

Übersicht



- 1 Oberer Deckel
- 2 Einstellknopf "Fließrichtung"
- 3 Spraybar (Wasserauslauf)
- 4 Einstellknopf "Durchflussmenge"
- 5 Pumpengehäuse
- 6 Laufeinheit
- 7 Deckel für Pumpengehäuse
- 8 Filterschaum
FIN X 60: 1x
FIN X 100: 2x
FIN X 150: 3x
FIN X 200: 4x
- 9 Filterkammer (Wassereinlauf)
FIN X 60: 1x
FIN X 100: 2x
FIN X 150: 3x
FIN X 200: 4x
- 10 Unterer Deckel
- 11 Halterung
- 12 Saugnapf
- 13 Anschlussleitung mit Netzstecker

Symbole auf dem Gerät

IPX8



1.0 m

Das Gerät ist geschützt gegen dauerndes Untertauchen bis 1 m Tiefe.



Schutzklasse II, sichere elektrische Trennung vom Netz durch verstärkte oder doppelte Isolierung



Verwenden Sie das Gerät nur in Innenräumen.



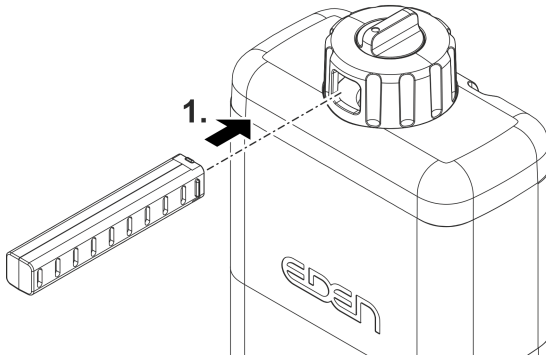
Entsorgen Sie das Gerät nicht mit dem normalen Hausmüll.



Lesen Sie die Gebrauchsanleitung.

Gerät zusammenbauen

- ① Spülen Sie Filtermaterial vor der ersten Verwendung mit warmem Leitungswasser gründlich aus, um mögliche Verschmutzungen zu entfernen. (→ Reinigung und Wartung)

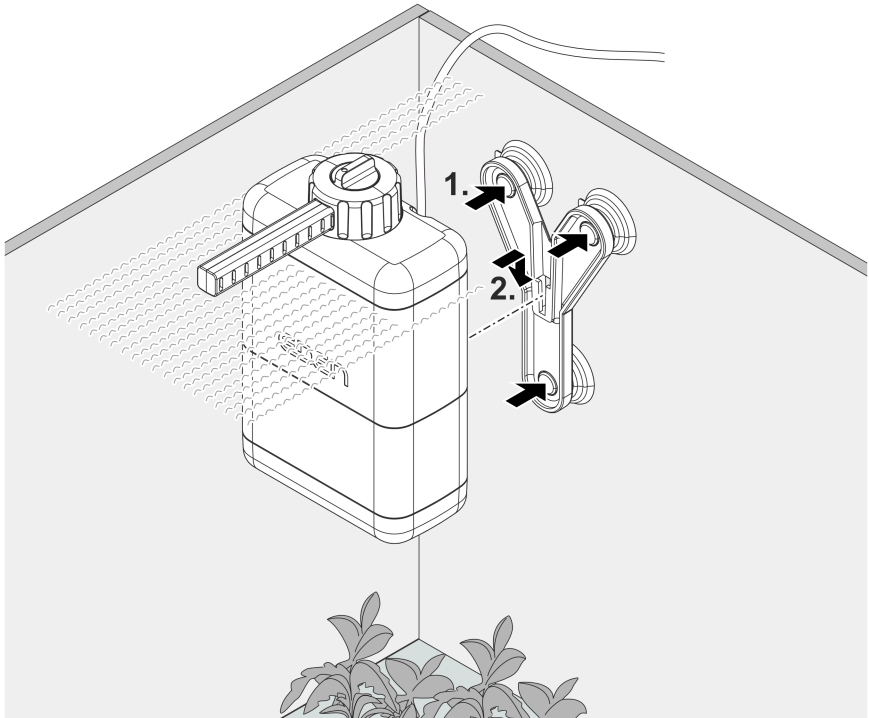


FIN0003

Aufstellen

DE

- Die Einlauföffnungen aller Filtergehäuse müssen komplett Unterwasser sein. Andernfalls zieht die Pumpe Luft.
- Die Spraybar darf sich knapp oberhalb der Wasseroberfläche befinden.



FIN0004

Inbetriebnahme

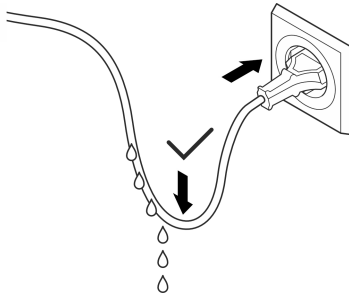
HINWEIS

Die Pumpe darf nicht trockenlaufen. Andernfalls kann die Pumpe zerstört werden.

► Wasserstand und Zirkulation im Filter und im Aquarium regelmäßig kontrollieren.

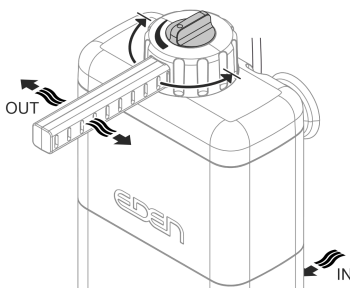
- **Einschalten:** Stecken Sie den Netzstecker in die Steckdose.
 - Das Gerät schaltet sich sofort ein.
 - Verlegen Sie die Netzanschlussleitung so, dass sich eine Tropfschleife bildet und der tiefste Punkt unterhalb der Steckdose liegt. Dadurch kann herabtropfendes Wasser nicht in die Steckdose gelangen.
 - Stellen Sie die gewünschte Fließrichtung des Wasserauslaufs und die Durchflussmenge ein.
- **Ausschalten:** Ziehen Sie den Netzstecker aus der Steckdose.

Tropfschleife bilden



FST0037

Einstellen



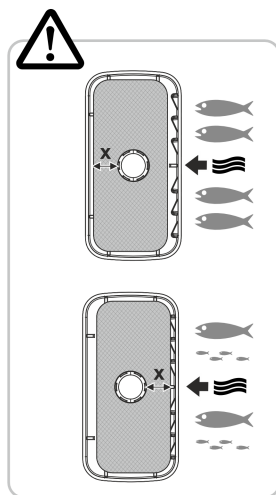
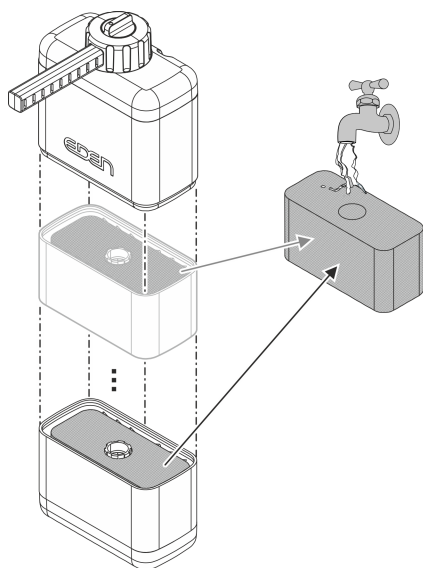
FIN0005

Reinigung und Wartung

- Gerät bei Bedarf mit klarem Wasser und mit einer weichen Bürste reinigen.
- Keine aggressiven Reinigungsmittel oder chemische Lösungen verwenden, da sie das Gehäuse beschädigen oder die Funktion des Geräts beeinträchtigen können.
- Reinigungs- und Austauschzyklen für Filtermaterialien sind abhängig von Beckengröße und Besatz. Reinigung und Austausch sollten daher nach Bedarf erfolgen, um die volle Filterleistung sicherzustellen.
- Zur gründlichen Reinigung zerlegen Sie das Gerät in seine Einzelteile. (→ Gerät zerlegen und zusammenbauen)

Filtermaterial reinigen/ersetzen

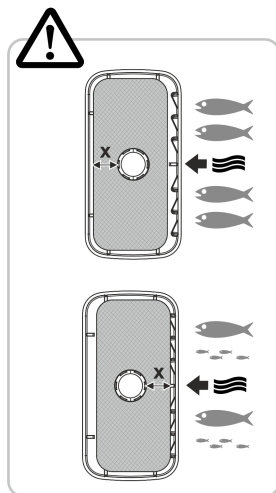
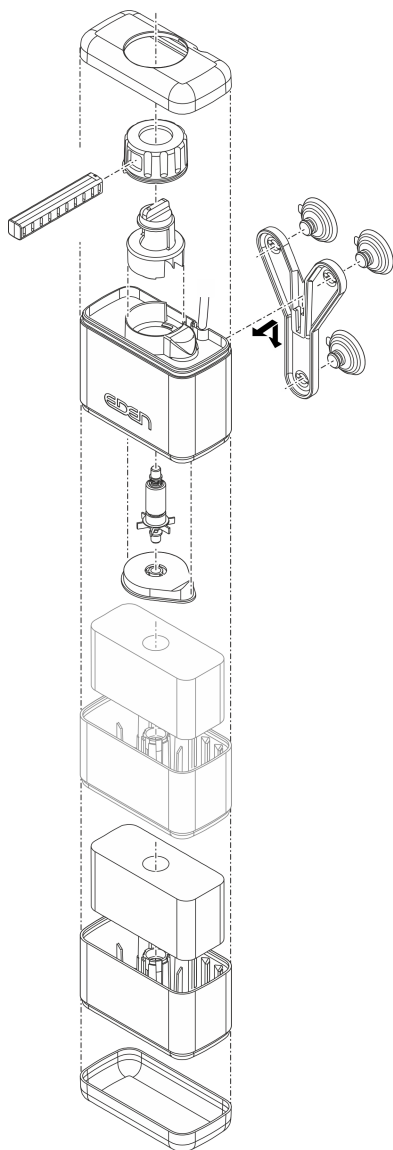
- Ggf. Verpackung um Filtermaterial entfernen.
- Zur Reinigung und bei erstmaligem Einsatz neuer Filtermaterialien diese mit warmem Leitungswasser spülen.



FIN0006

Gerät zerlegen und zusammenbauen

Das Gerät kann ohne Werkzeug durch Auseinanderziehen zerlegt werden.



FIN0007

Störungsbeseitigung

Störung	Ursache	Abhilfe
Pumpe läuft nicht an	Netzspannung fehlt	Netzspannung überprüfen.
	Laufeinheit blockiert	Reinigen
Wasserfluss ungenügend	Durchflussmenge zu gering eingestellt	Durchflussmenge über Einstellknopf erhöhen.
	Pumpe zieht Luft	Position des Gerätes korrigieren. Alle Einlauföffnungen müssen Unterwasser sein.
	Filtermaterial verschmutzt	Reinigen
	Gerät verschmutzt	Reinigen
	Laufeinheit verschlissen	Laufeinheit ersetzen.
Filterwirkung ungenügend	Filtermaterial verschmutzt	Reinigen
	Filtermaterial verschlissen	Ersetzen
Erhöhte Geräuschentwicklung	Pumpe zieht Luft	Position des Gerätes korrigieren. Alle Einlauföffnungen müssen Unterwasser sein.

Technische Daten

Beschreibung		FIN X 60	FIN X 100	FIN X 150	FIN X 200	
Bemessungsspannung	V AC	230	230	230	230	
Netzfrequenz	Hz	50	50	50	50	
Leistungsaufnahme max.	W	5,0	5,0	6,5	6,5	
Schutzart		IPX8	IPX8	IPX8	IPX8	
Förderleistung max.	l/h	350	450	550	650	
Filtervolumen	l	0,13	0,26	0,39	0,52	
Filterschwammporengröße	ppi	20	20	20	20	
Empfohlen für Aquarien bis	l	60	100	150	200	
Zulässige Wassertemperatur	°C	+4 ... 35	+4 ... 35	+4 ... 35	+4 ... 35	
Länge Netzanschlusskabel	m	1,5	1,5	1,5	1,5	
Abmessungen	Länge	mm	95	95	95	95
	Breite	mm	65	65	65	65
	Höhe	mm	161	206	251	296
Gewicht	kg	0,45	0,48	0,52	0,55	

Verschleißteile

- Filtermaterial
- Laufeinheit
- Saugnäpfe

Entsorgung

HINWEIS

Dieses Gerät darf nicht als Hausmüll entsorgt werden.

- ▶ Entsorgen Sie das Gerät über das dafür vorgesehene Rücknahmesystem.
 - ▶ Bei Fragen wenden Sie sich an Ihr örtliches Entsorgungsunternehmen. Dort erhalten Sie Informationen über die ordnungsgemäße Entsorgung des Geräts.
 - ▶ Machen Sie das Gerät durch Abschneiden der Kabel unbrauchbar.
-

Safety information

Electrical connection

- Only connect the unit if the electrical data of the unit and the power supply match.
- Only plug the unit into a correctly installed outlet.

Safe operation

- Disconnect all electrical devices in the water from the power supply before reaching into the water. Otherwise there is a risk of severe injuries or death by electrocution.
- This unit can be used by children aged 3 and above and by persons with reduced physical, sensory or mental capabilities or lack of experience and knowledge if they are supervised or have been instructed on how to use the unit in a safe way and they understand the hazards involved. Do not allow children to play with the unit. Only allow children to carry out cleaning and user maintenance under supervision.
- Do not use the unit, if electrical lines or the housing are damaged.
- The supply cord cannot be replaced. If the cord is damaged, the appliance should be scrapped.
- Never pull on electric cables. In particular, never carry units on their cables.
- Route lines in such a way that they are protected from damage and do not present a tripping hazard.
- Never carry out technical changes to the unit.
- Only carry out work on the unit that is described in this manual.
- Only use original spare parts and accessories.

Intended use

Only use the product described in this manual as follows:

- Water filtering and recirculation
- For operation with freshwater or saltwater.
- Indoors only.
- While adhering to the technical specifications. (→ Technical data)

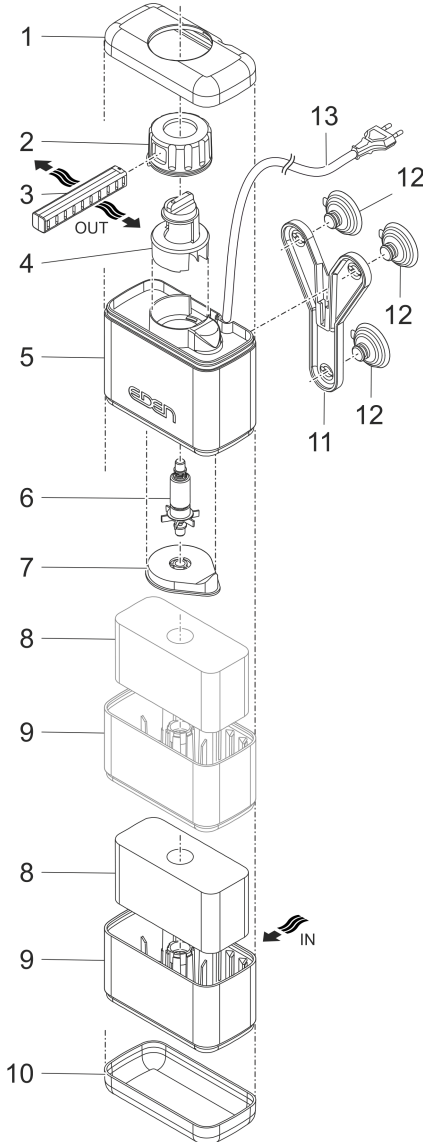
The following restrictions apply to the unit:

- Never use the unit with fluids other than water.
- Never run the unit without water.
- Do not use the unit together with chemicals, food, flammable, explosive substances or other liquids aside from water.
- Do not use for industrial purposes.

Product Description

The unit draws in water from the aquarium, guides it through one or several foam filters, depending on the type, then returns the clean water to the aquarium. The result is clean and healthy aquarium water.

Overview



- | | |
|----|-------------------------------|
| 1 | Top cover |
| 2 | Setting knob "Flow direction" |
| 3 | Spraybar (water outlet) |
| 4 | Setting knob "Flow rate" |
| 5 | Pump casing |
| 6 | Impeller unit |
| 7 | Cover for pump casing |
| 8 | Foam filter |
| | FIN X 60: 1x |
| | FIN X 100: 2x |
| | FIN X 150: 3x |
| | FIN X 200: 4x |
| 9 | Filter chamber (water inlet) |
| | FIN X 60: 1x |
| | FIN X 100: 2x |
| | FIN X 150: 3x |
| | FIN X 200: 4x |
| 10 | Bottom cover |
| 11 | Holder |
| 12 | Suction cup |
| 13 | Power cable with power plug |

FIN0002

Symbols on the unit

IPX8



The unit is protected against the results of permanent immersion in water to a depth of 1 m.



Protection class II, reliable electrical isolation from the mains by reinforced or double insulation.



Only use the unit in indoor spaces.



Do not dispose of the unit with normal household waste.

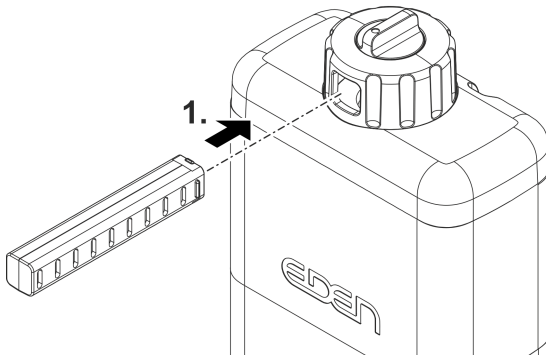


Read the operating instructions.

EN

Assembling the device

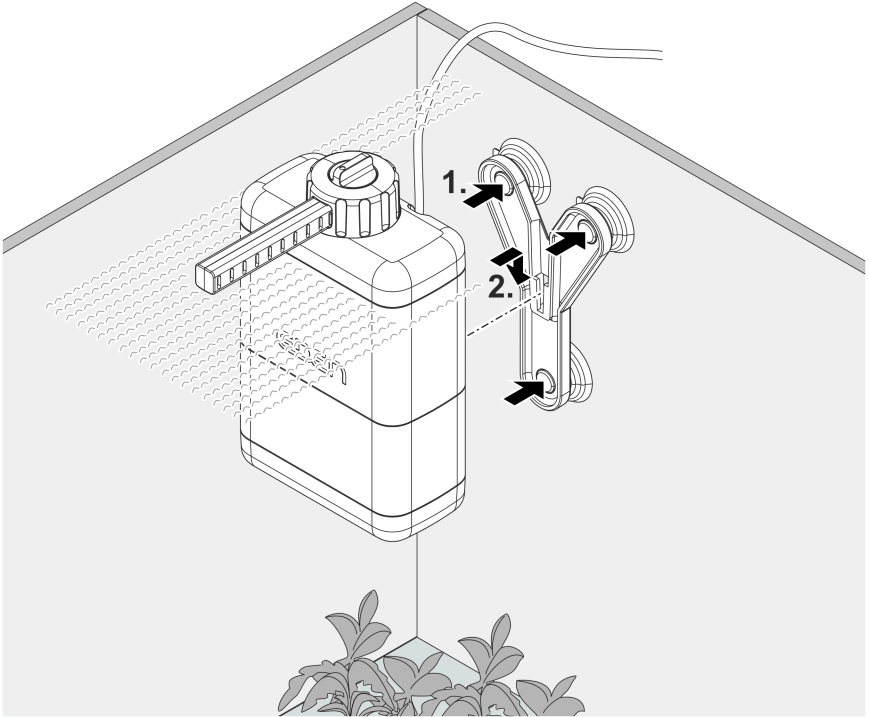
- ① Thoroughly rinse out the filter material with warm tap water before using it for the first time to remove any contaminants. (→ Maintenance and cleaning)



FIN0003

Installation

- Ensure that the inlet openings of all filter casings are completely submerged. Otherwise the pump will draw in air.
- Ensure that the Spraybar is just above the surface of the water.



FIN0004

Commissioning/start-up

NOTE

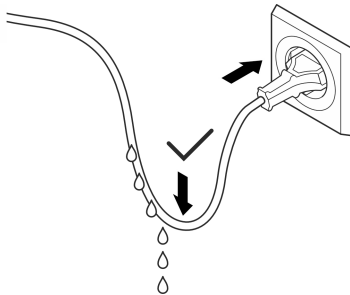
EN

Never allow the pump to run dry. Otherwise the pump may be destroyed.

► Regularly check the water level and circulation in the filter and in the aquarium.

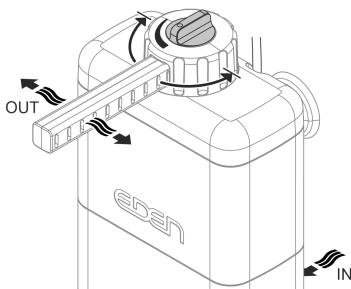
- **Switching on:** Plug the power plug into the outlet.
 - The unit switches on immediately.
 - Lay the mains cable so that a drip loop is formed and the lowest point is below the socket. This prevents dripping water from entering the socket.
 - Select the desired flow direction for the water outlet and the flow rate.
- **Switching off:** Pull the power plug from the outlet.

Forming a drip loop



FST0037

Setting



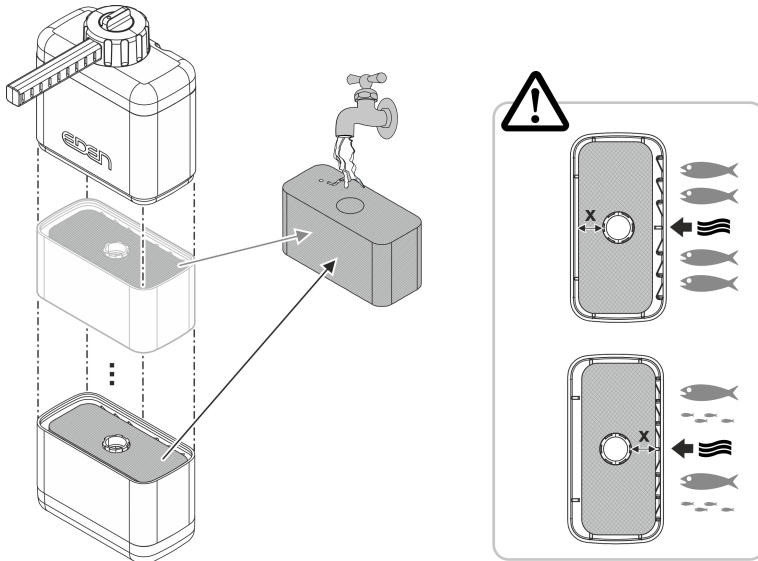
FIN0005

Maintenance and cleaning

- If necessary, clean with clear water using a soft brush.
- Do not use aggressive cleaning agents or chemical solutions as they could attack the housing or impair the function of the unit.
- Cleaning and replacement cycles for filter media are dependent on the size of the aquarium and the number of fish. Therefore, it is necessary to clean and replace the filter media as required to ensure optimum filter performance.
- For thorough cleaning, dismantle the unit into individual components. (→ Dismantling and assembling the unit)

Cleaning/replacing the filter media

- If necessary, remove packaging around filter material.
- For cleaning and when first using new filter materials, rinse these with warm tap water.

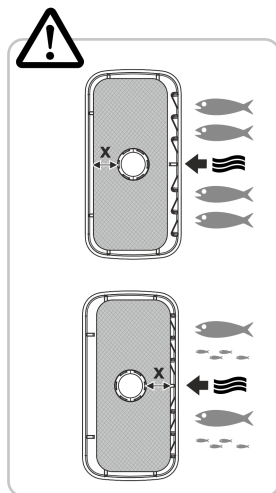
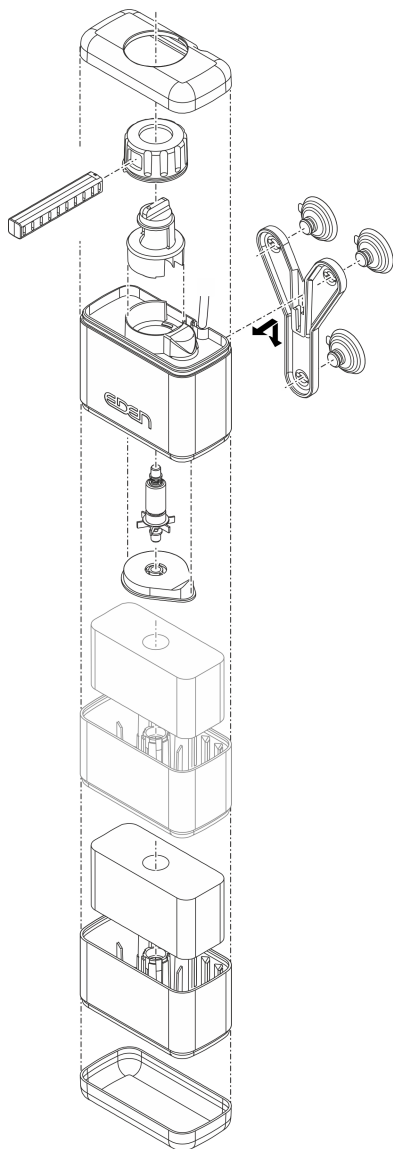


FIN0006

Dismantling and assembling the unit

The unit can be dismantled without tools by pulling it apart.

EN



FIN0007

Malfunction remedy

Malfunction	Cause	Remedy
Pump does not start.	No mains voltage	Check the mains voltage.
	Impeller unit blocked	Clean
Water flow insufficient	Flow rate set too low	Increase flow rate on the setting knob.
	Pump drawing in air	Correct the position of the unit. Ensure that all inlet openings are submerged.
	Filter media soiled	Clean
	Unit soiled	Clean
	Impeller unit worn	Replace the impeller unit.
Insufficient filtering performance	Filter media soiled	Clean
	Filter media worn	Replace
Increased noise	Pump drawing in air	Correct the position of the unit. Ensure that all inlet openings are submerged.

Technical data

Description			FIN X 60	FIN X 100	FIN X 150	FIN X 200
Rated voltage	V AC		230	230	230	230
Mains frequency	Hz		50	50	50	50
Power consumption	max.	W	5.0	5.0	6.5	6.5
Protection type			IPX8	IPX8	IPX8	IPX8
Flow rate	max.	l/h	350	450	550	650
Filter volume		l	0.13	0.26	0.39	0.52
Foam filter pore size		ppi	20	20	20	20
Recommended for aquariums up to		l	60	100	150	200
Permissible water temperature		°C	+4 ... 35	+4 ... 35	+4 ... 35	+4 ... 35
Mains connection cable length		m	1.5	1.5	1.5	1.5
Dimensions	Length	mm	95	95	95	95
	Width	mm	65	65	65	65
	Height	mm	161	206	251	296
Weight		kg	0.45	0.48	0.52	0.55

Wear parts

- Filtration medium
- Impeller unit
- Suction cups

Disposal

NOTE

Do not dispose of this unit with household waste.

- ▶ Dispose of the unit by using the return system provided for this purpose.
 - ▶ Should you have questions, please contact your local disposal company. They will give you information on how to correctly dispose of the unit.
 - ▶ Render the unit unusable by cutting the cables.
-

Traduction de la notice d'emploi d'origine.

Consignes de sécurité

Raccordement électrique

- Ne brancher l'appareil que lorsque les caractéristiques électriques de l'appareil et de l'alimentation correspondent.
- Raccorder l'appareil uniquement à une prise installée de manière réglementaire.

Exploitation sécurisée

- Débrancher tous les appareils électriques immergés avant de pénétrer dans l'eau afin de prévenir tout risque de blessures ou un danger de mort par électrocution.
- Dans le cas où cet appareil serait utilisé par des mineurs de moins de 3 ans ainsi que par des personnes souffrant d'un handicap mental ou plus généralement par des personnes manquant d'expérience, un adulte averti devra être présent, qui renseignera le mineur ou la personne fragilisée concernée sur le bon emploi de ce matériel. Les enfants ne doivent pas jouer avec cet appareil. Ne pas laisser un enfant sans surveillance pour le nettoyage ou l'entretien.
- Ne pas utiliser l'appareil en cas d'endommagement des câbles électriques ou du boîtier.
- Jetez l'appareil si son câble de raccordement au secteur est endommagé. Le câble de raccordement au secteur ne peut pas être remplacé.
- Ne tirez jamais sur les câbles électriques. En particulier, ne portez pas d'appareils par leur câble.
- Poser les câbles de manière à éviter tout risque d'endommagement et de trébuchement.
- Ne jamais procéder à des modifications techniques sur l'appareil.
- Exécuter des travaux sur l'appareil uniquement si ces derniers sont décrits dans la notice d'emploi.
- N'utiliser que des pièces de rechange et des accessoires d'origine.

Utilisation conforme à la finalité

Utilisez le produit décrit dans cette notice uniquement de la manière suivante :

- Filtrer l'eau et laisser circuler.
- Pour une exploitation en eau douce ou en eau de mer.
- En intérieur uniquement.
- Dans le respect des caractéristiques techniques. (→ Caractéristiques techniques)

Les restrictions suivantes sont valables pour l'appareil :

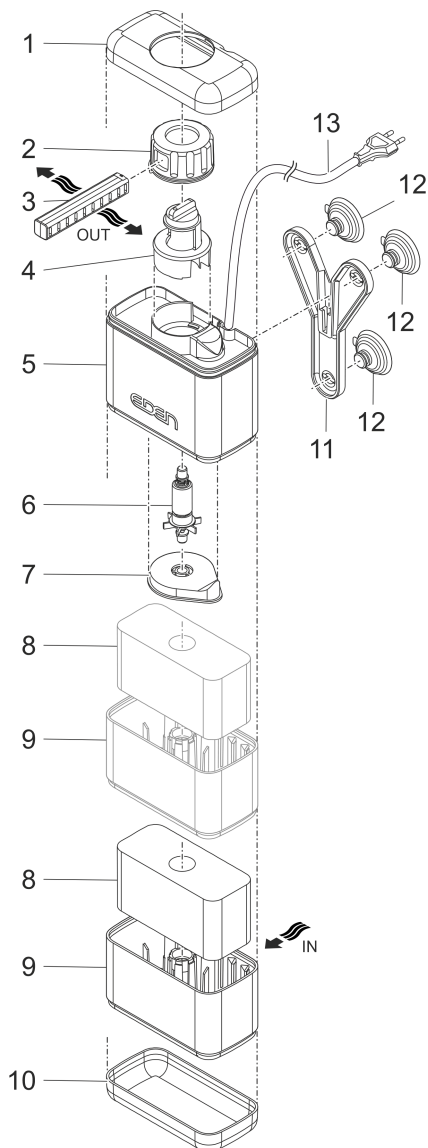
- Ne jamais utiliser dans d'autres liquides que de l'eau.
- Ne jamais utiliser sans débit d'eau.
- N'utilisez pas l'appareil avec des produits chimiques, des aliments, des substances inflammables, explosives ou des liquides autres que l'eau.
- A ne pas utiliser à des fins industrielles.

Description du produit

L'appareil aspire l'eau de l'aquarium, la fait passer à travers une ou plusieurs mousses filtrantes selon le type et la renvoie purifiée dans l'aquarium. Le résultat est une eau d'aquarium claire et saine.

FR

Vue d'ensemble



- | | |
|----|--|
| 1 | Couvercle supérieur |
| 2 | Bouton de réglage « Sens d'écoulement » |
| 3 | Barre de pulvérisation (sortie d'eau) |
| 4 | Bouton de réglage « Débit » |
| 5 | Corps de pompe |
| 6 | Unité de fonctionnement |
| 7 | Couvercle pour corps de pompe |
| 8 | Mousse filtrante
FIN X 60 : 1x
FIN X 100 : 2x
FIN X 150 : 3x
FIN X 200 : 4x |
| 9 | Chambre de filtration (arrivée d'eau)
FIN X 60 : 1x
FIN X 100 : 2x
FIN X 150 : 3x
FIN X 200 : 4x |
| 10 | Couvercle inférieur |
| 11 | Support |
| 12 | Ventouse |
| 13 | Câble de raccordement avec fiche secteur |

FIN0002

Symboles sur l'appareil

IPX8



L'appareil est protégé contre l'immersion continue jusqu'à 1 m de profondeur.



Classe de protection II, isolation renforcée et doublée pour une coupure électrique fiable du réseau



N'utilisez l'appareil qu'en intérieur.



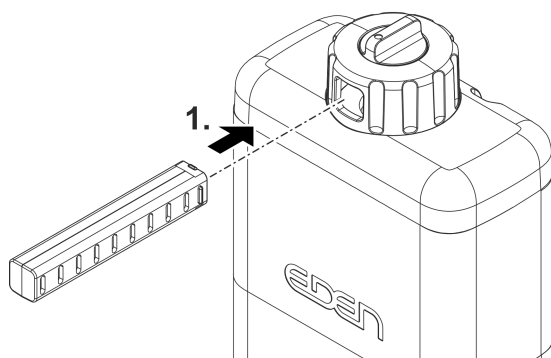
Ne jetez pas l'appareil avec les déchets ménagers courants.



Lisez la notice d'emploi.

Assemblage de l'appareil

- ① Rincez soigneusement le matériau de filtration à l'eau chaude du robinet avant la première utilisation afin d'éliminer toute impureté éventuelle. (→ Nettoyage et entretien)

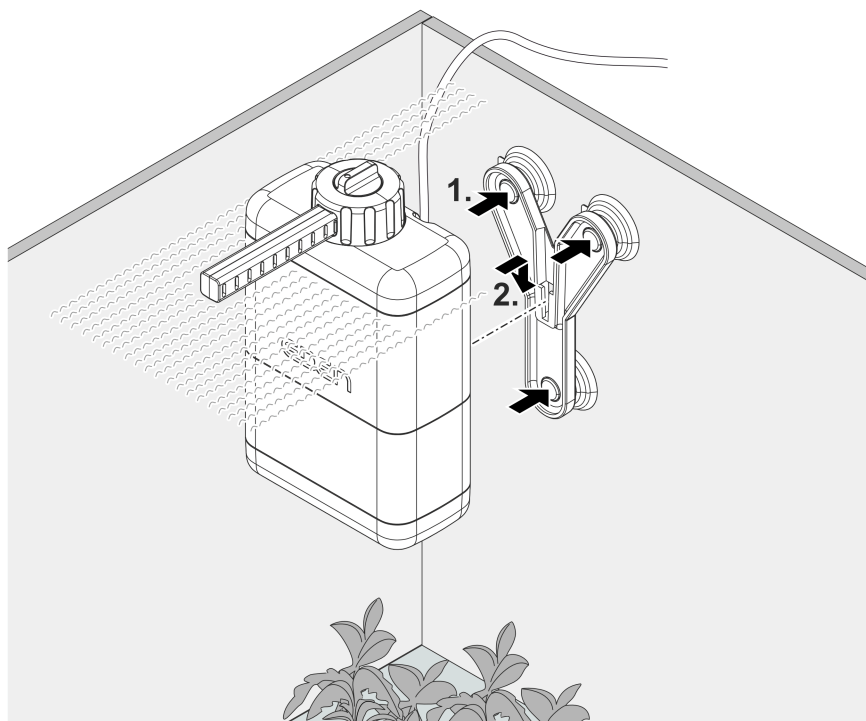


FIN0003

Mise en place

- Les orifices d'entrée de tous les boîtiers de filtre doivent être entièrement immergés. Dans le cas contraire, la pompe aspire de l'air.
- La barre de pulvérisation peut se trouver juste au-dessus de la surface de l'eau.

FR



FIN0004

Mise en service

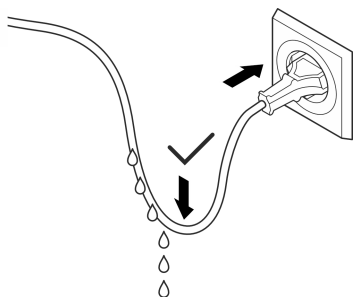
REMARQUE

La pompe ne doit pas fonctionner en marche à sec. Dans le cas contraire, la pompe pourrait être détériorée.

► Contrôler régulièrement le niveau d'eau et la circulation d'eau dans le filtre et dans l'aquarium.

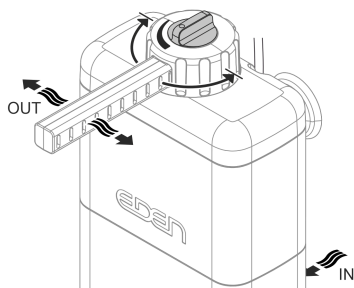
- **Mettre en circuit** : brancher la fiche secteur dans la prise de courant.
 - L'appareil se met immédiatement en marche.
 - Posez le cordon d'alimentation de manière à former une boucle d'égouttement et à ce que le point le plus bas se trouve en dessous de la prise. Cela empêche l'eau de s'égoutter dans la prise.
 - Réglez le sens d'écoulement de l'eau et le débit souhaités.
- **Mettre hors circuit** : retirer la fiche secteur de la prise de courant.

Former une boucle d'égouttement



FST0037

Réglage



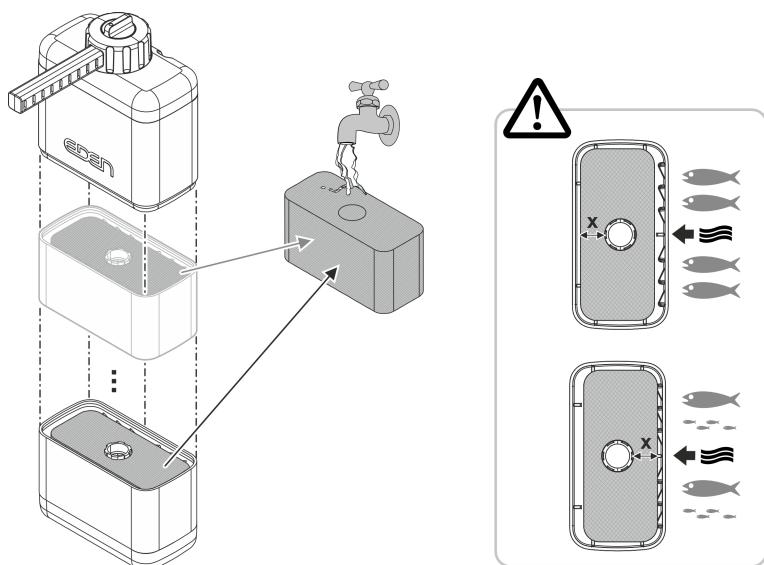
FIN0005

Nettoyage et entretien

- Si besoin, nettoyer l'appareil à l'eau claire et avec une brosse douce.
- N'utiliser ni des produits de nettoyage agressifs, ni des solutions chimiques qui risqueraient d'attaquer le corps ou d'entraver le fonctionnement de l'appareil.
- Les cycles de nettoyage et de remplacement des matériaux de filtration dépendent de la taille de l'aquarium et de sa population. Par conséquent, le nettoyage et le remplacement devraient être exécutés en fonction du besoin pour assurer l'entière performance de filtration.
- Pour un nettoyage en profondeur, démontez l'appareil en ses différentes parties. (→ Démontez et assemblez l'appareil)

Nettoyage/Remplacement du matériau de filtration

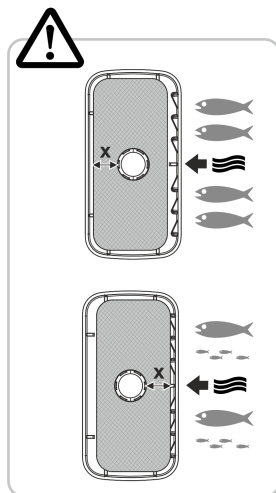
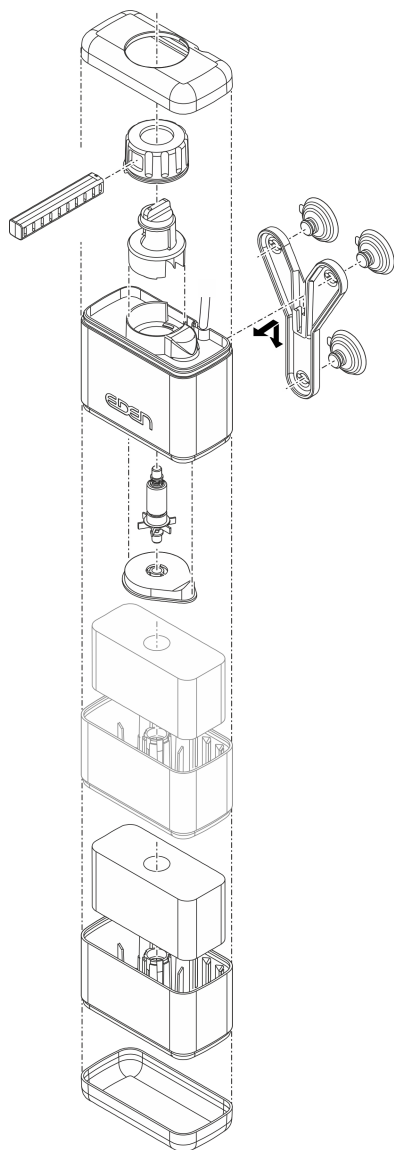
- Le cas échéant, retirez l'emballage autour du matériau de filtration.
- Pour le nettoyage et lors de la première utilisation de nouveaux matériaux de filtration, rincez-les à l'eau chaude du robinet.



FIN0006

Démonter et assembler l'appareil

L'appareil peut être démonté sans outils en le désassemblant.



FIN0007

Dépannage

Dérangement	Cause	Solution
La pompe ne démarre pas	Absence de tension secteur	Vérifier la tension secteur.
	Bloc rotor bloqué	Nettoyer
Débit d'eau insuffisant	Débit réglé trop faible	Augmenter le débit à l'aide du bouton de réglage.
	La pompe aspire de l'air	Corriger la position de l'appareil. Tous les orifices d'entrée doivent être immergés.
	Matériau de filtration encrassé	Nettoyer
	Appareil encrassé	Nettoyer
	Bloc rotor usé	Remplacer l'unité de fonctionnement.
Effet filtrant insuffisant	Matériau de filtration encrassé	Nettoyer
	Matériau de filtration usé	Remplacer
Niveau sonore élevé	La pompe aspire de l'air	Corriger la position de l'appareil. Tous les orifices d'entrée doivent être immergés.

FR

Caractéristiques techniques

Description			FIN X 60	FIN X 100	FIN X 150	FIN X 200
Tension assignée	V CA		230	230	230	230
Fréquence du réseau	Hz		50	50	50	50
Puissance absorbée max.	W		5,0	5,0	6,5	6,5
Indice de protection			IPX8	IPX8	IPX8	IPX8
Capacité de refoulement max.	l/h		350	450	550	650
Volume de filtration	l		0,13	0,26	0,39	0,52
Taille des pores de l'éponge filtrante	ppi		20	20	20	20
Recommandé pour des aquariums jusqu'à	l		60	100	150	200
Température d'eau admissible	°C		+4 ... 35	+4 ... 35	+4 ... 35	+4 ... 35
Longueur du câble de raccordement secteur	m		1,5	1,5	1,5	1,5
Dimensions	Longueur	mm	95	95	95	95
	Largeur	mm	65	65	65	65
	Hauteur	mm	161	206	251	296
Poids	kg		0,45	0,48	0,52	0,55

Pièces d'usure

- Matériau de filtration
- Unité de fonctionnement
- Ventouses

Recyclage

REMARQUE

Il est interdit d'éliminer cet appareil avec les déchets ménagers.

- ▶ Mettre l'appareil au rebut par le biais du système de reprise prévu à cet effet.
 - ▶ Prenez contact avec votre entreprise locale de traitement des déchets si vous avez des questions. Elle vous fournira les informations relatives à l'élimination réglementaire de l'appareil.
 - ▶ Mettez l'appareil hors d'usage en sectionnant les câbles.
-

Veiligheidsinstructies

Elektrische aansluiting

- Sluit het apparaat alleen aan, wanneer de elektrische gegevens van het apparaat en de voeding overeenkomen.
- Gebruik het apparaat uitsluitend op een volgens de voorschriften geïnstalleerde contactdoos.

Veilig gebruik

- Ontkoppel alle elektrische apparaten in het water van het voedingsnet, voordat u in het water grijpt. Anders bestaat gevaar voor ernstig of dodelijk letsel door elektrische schokken.
- Dit apparaat kan worden gebruikt door kinderen vanaf 3 jaar en daarnaast door personen met verminderde fysieke, sensorische of mentale vermogens of een gebrek aan ervaring en kennis, mits zij onder toezicht staan of geïnstrueerd werden over het veilige gebruik van het apparaat en de gevaren begrijpen, die hiermee samenhangen. Kinderen mogen niet met het apparaat spelen. Reiniging en onderhoud door de gebruiker mogen niet worden uitgevoerd door kinderen, die niet onder toezicht staan.
- Gebruik het apparaat niet als elektrische snoeren of behuizing beschadigd zijn.
- Voer het apparaat niet af als de stroomkabel beschadigd is. De stroomkabel kan niet worden vervangen.
- Trek nooit aan elektriciteitskabels. Draag vooral geen apparaten aan de kabel.
- Installeer de leidingen zodanig, dat deze tegen beschadigingen zijn beschermd en niemand erover kan struikelen.
- Breng nooit technische veranderingen aan het apparaat aan.
- Voer uitsluitend die werkzaamheden aan het apparaat uit die in deze gebruiksaanwijzing zijn beschreven.
- Gebruik uitsluitend originele reserveonderdelen en origineel toebehoren.

Beoogd gebruik

Gebruik het in deze gebruiksaanwijzing beschreven product uitsluitend op de volgende manier:

- Water filteren en laten circuleren
- Voor gebruik met zoet water of zeewater.
- Alleen voor binnen.
- Met in achtname van deze technische gegevens. (→ Technische gegevens)

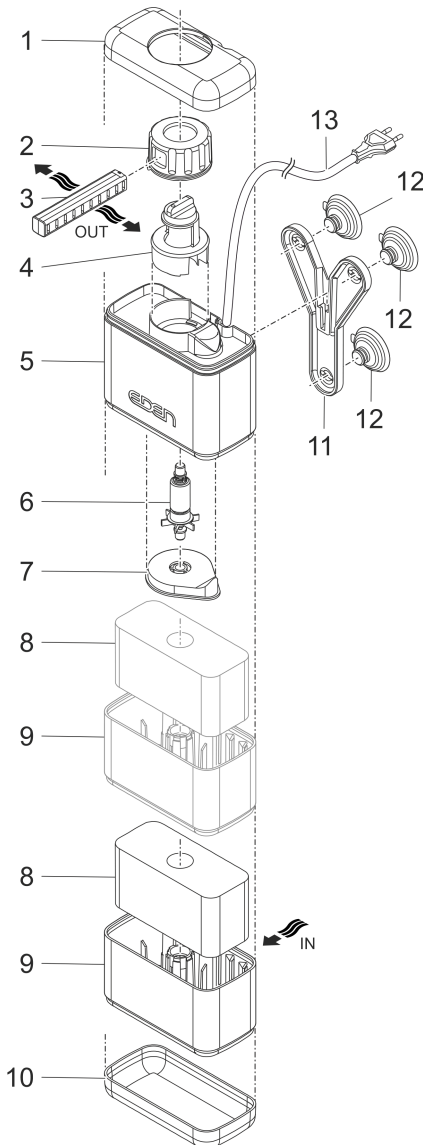
De volgende inperkingen gelden voor het apparaat:

- Nooit met andere vloeistoffen dan water gebruiken.
- Nooit gebruiken zonder doorstromend water.
- Gebruik het apparaat niet in combinatie met chemicaliën, voedsel, ontvlambare, explosieve stoffen of andere vloeistoffen dan water.
- Niet gebruiken voor industriële doeleinden.

Productbeschrijving

Het apparaat haalt water uit het aquarium, laat het door een of meer filterschuimen lopen, afhankelijk van het type, en stuurt het gezuiverd terug naar het aquarium. Het resultaat is helder en gezond aquariumwater.

Overzicht



- | | |
|----|--|
| 1 | Bovenste deksel |
| 2 | Instelknop "Stroomrichting" |
| 3 | Spuitbalk (wateruitloop) |
| 4 | Instelknop "Debiethoeveelheid" |
| 5 | Pomphuis |
| 6 | Rotor |
| 7 | Deksel voor pomphuis |
| 8 | Filterschuim
FIN X 60: 1x
FIN X 100: 2x
FIN X 150: 3x
FIN X 200: 4x |
| 9 | Filterkamer (waterinlaat)
FIN X 60: 1x
FIN X 100: 2x
FIN X 150: 3x
FIN X 200: 4x |
| 10 | Onderste deksel |
| 11 | Houder |
| 12 | Zuignap |
| 13 | Aansluitsnoer met netstekker |

FIN0002

Symbolen op het apparaat

IPX8



Het apparaat is beschermd tegen lang onderdompelen tot 1 m.



Beschermingsklasse II, veilige scheiding van het net door versterkte of dubbele isolatie



Gebruik het apparaat alleen binnen.



Voer het apparaat niet af met het normale huisvuil.

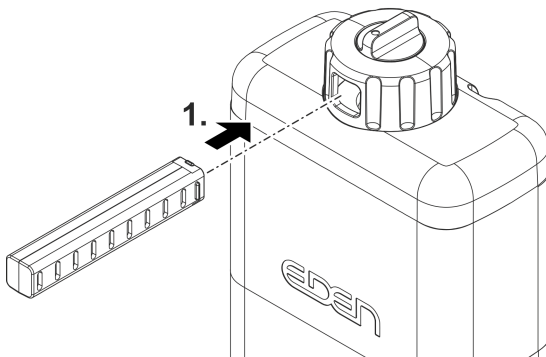


Lees de gebruiksaanwijzing.

NL

Assemblage van het apparaat

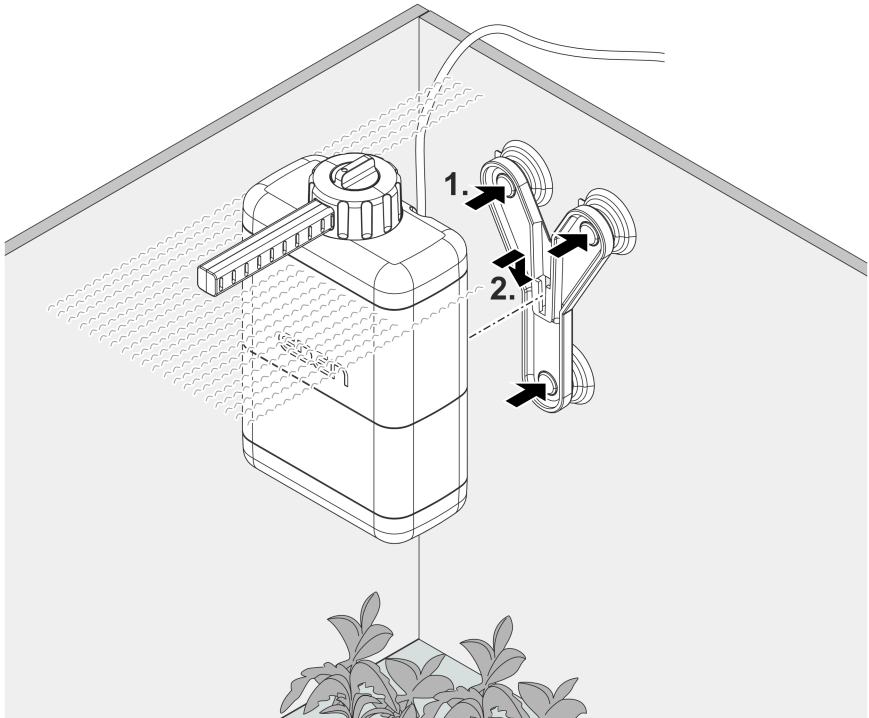
- ① Spoel het filtermateriaal voor het eerste gebruik met warm leidingwater grondig uit om mogelijke vervuilingen te verwijderen. (→ Reiniging en onderhoud)



FIN0003

Plaatsen van het apparaat

- De inlaatopeningen van alle filterbehuizingen moeten volledig onder water staan. Anders trekt de pomp lucht aan.
- De spuitbalk moet zich net boven het wateroppervlak bevinden.



FIN0004

Ingebruikname

OPMERKING

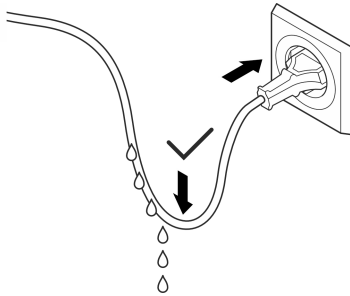
De pomp mag niet drooglopen. Anders kan de pomp defect raken.

► Waterpeil en circulatie in het filter en in het aquarium regelmatig controleren.

- **Inschakelen:** Steek de netstekker in het stopcontact.
 - Het apparaat schakelt onmiddellijk aan.
 - Installeer de netvoedingskabel zodanig, dat er een druppellus wordt gevormd en het diepste punt onder het stopcontact ligt. Daardoor kan omlaag druppelend water niet in het stopcontact komen.
 - Stel de gewenste stroomrichting van de waterafvoer en de debiethoeveelheid in.
- **Uitschakelen:** Trek de netstekker uit het stopcontact.

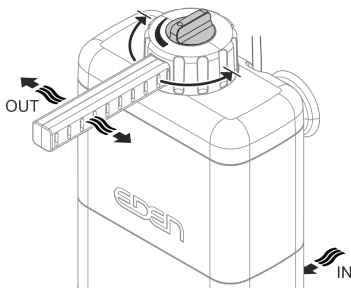
NL

Druppellus vormen



FST0037

Instellen



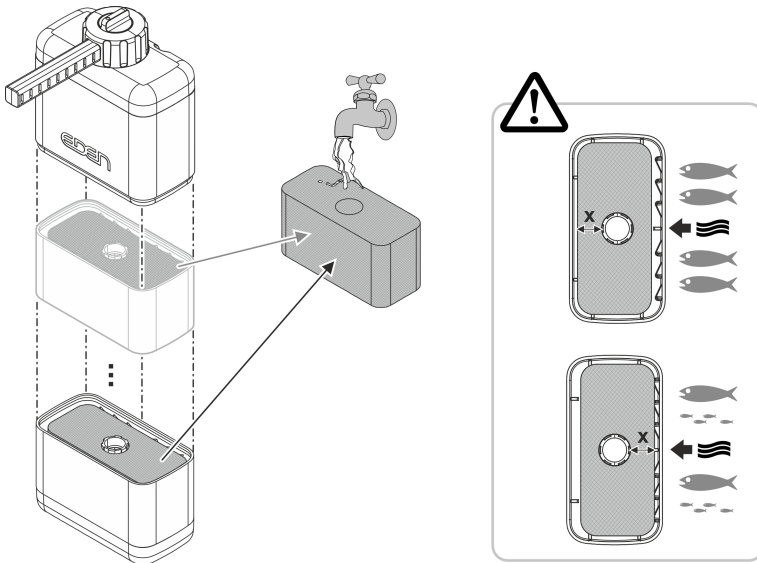
FIN0005

Reiniging en onderhoud

- Reinig het apparaat indien nodig met schoon water en een zachte borstel.
- Gebruik geen agressieve reinigingsmiddelen of chemische oplossingen omdat daardoor de behuizing of de werking kan worden aangetast.
- Reinigings- en vervangingscycli voor filtermaterialen zijn afhankelijk van bassingrootte en bezetting. Reiniging en vervanging moeten daarom naar behoefte worden uitgevoerd, om de volledige filtercapaciteit te waarborgen.
- Voor het grondig reinigen demonteert u het apparaat in losse onderdelen. (→ Apparaat uit elkaar halen en in elkaar zetten)

Filtermateriaal reinigen/vervangen

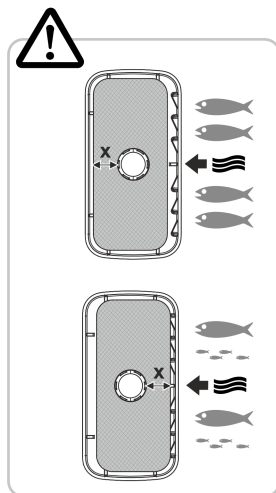
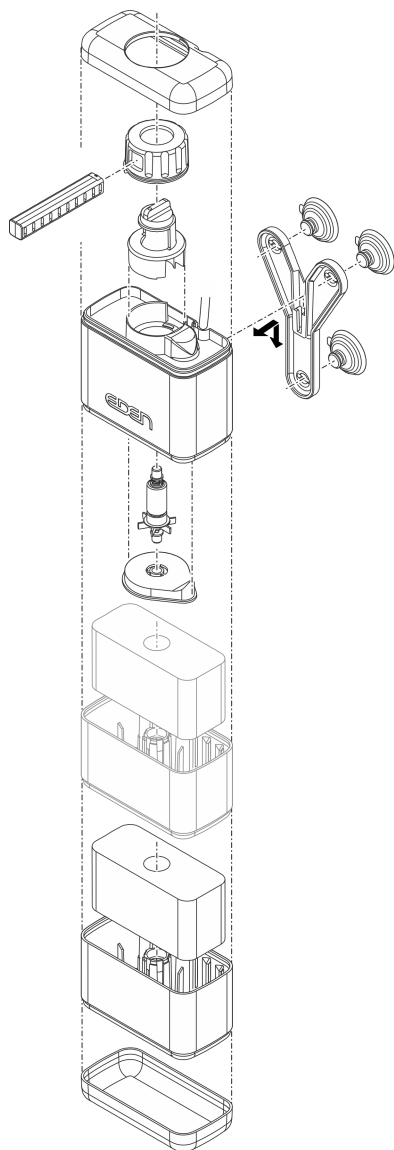
- Evt. verpakking om filtermateriaal verwijderen.
- Voor het reinigen en bij het eerste keer gebruiken van nieuwe filtermaterialen deze met warm leidingwater spoelen.



FIN0006

Apparaat uit elkaar halen en in elkaar zetten

Het apparaat kan zonder gereedschap door uit elkaar trekken worden gedemonteerd.



Storing verhelpen

Storing	Oorzaak	Oplossing
Pomp start niet	Er is geen netspanning	Netspanning controleren.
	Rotor geblokkeerd	Reinigen
Waterstroom onvoldoende	Debiethoeveelheid is te laag ingesteld	Debiethoeveelheid met de instelknop verhogen.
	Pomp trekt lucht aan	Positie van het apparaat corrigeren. Alle inlaatopeningen moeten onder water staan.
	Filtermateriaal vuil	Reinigen
	Apparaat vuil	Reinigen
	Rotor versleten	Rotor vervangen.
Filterende werking onvoldoende	Filtermateriaal vuil	Reinigen
	Filtermateriaal versleten	Vervangen
Verhoogde geluidsoontwikkeling	Pomp trekt lucht aan	Positie van het apparaat corrigeren. Alle inlaatopeningen moeten onder water staan.

Technische gegevens

Omschrijving			FIN X 60	FIN X 100	FIN X 150	FIN X 200
Nominale spanning		V AC	230	230	230	230
Netfrequentie		Hz	50	50	50	50
Energieverbruik	max.	W	5,0	5,0	6,5	6,5
Beschermingsgraad			IPX8	IPX8	IPX8	IPX8
Pompcapaciteit	max.	l/h	350	450	550	650
Filtervolume		l	0,13	0,26	0,39	0,52
Poriëngrootte filterspons		ppi	20	20	20	20
Aanbevolen voor aquaria tot		l	60	100	150	200
Toelaatbare watertemperatuur		°C	+4 ... 35	+4 ... 35	+4 ... 35	+4 ... 35
Lengte aansluitkabel		m	1,5	1,5	1,5	1,5
Afmetingen	Lengte	mm	95	95	95	95
	Breedte	mm	65	65	65	65
	Hoogte	mm	161	206	251	296
Gewicht		kg	0,45	0,48	0,52	0,55

Slijtgedelen

- Filtermateriaal
- Rotor
- Zuignappen

Afvoer van het afgedankte apparaat

NL

OPMERKING

Dit apparaat niet met het huishoudelijk afval afvoeren.

- ▶ Verwijder het apparaat via het daartoe bedoelde retourstelsel.
 - ▶ Als u vragen heeft, neem dan contact op met uw plaatselijke afvalverwerkingsbedrijf. Hier kunt u informatie inwinnen over het afvoeren van het apparaat conform de voorschriften.
 - ▶ Maak het apparaat, door het afsnijden van de kabels, onbruikbaar.
-

Instrucciones originales.

Indicaciones de seguridad

Conexión eléctrica

- Conecte el equipo sólo cuando los datos eléctricos del equipo coinciden con los datos de la alimentación de corriente.
- Conecte el equipo sólo en un tomacorriente instalado correctamente.

Funcionamiento seguro

- Separe todos los equipos eléctricos que se encuentran en el agua de la red de corriente antes de tocar el agua. De lo contrario existe riesgo de lesiones graves o muerte por choque eléctrico.
- Este equipo puede ser utilizado por niños a partir de 3 años y mayores así como por personas con capacidades físicas, sensoriales o mentales reducidas o que no dispongan de la experiencia y los conocimientos necesarios, si se les supervisan o instruyen sobre el uso seguro del equipo y los peligros resultantes. Los niños no deben jugar con el equipo. Está prohibido que los niños ejecuten la limpieza y el mantenimiento sin supervisión.
- No emplee el equipo cuando las líneas eléctricas o la caja están dañadas.
- Deseche el equipo si está dañado el cable de conexión de red. El cable de conexión de red no se puede sustituir.
- No tire nunca de los cables eléctricos. En particular, no transporte ningún equipo por la línea eléctrica.
- Tienda las líneas de forma que estén protegidas contra daños y lesiones por tropiezo de personas.
- No realice nunca modificaciones técnicas en el equipo.
- Ejecute en el equipo sólo los trabajos descritos en estas instrucciones.
- Emplee sólo piezas de recambio originales y accesorios originales.

Uso conforme a lo prescrito

Emplee el producto descrito en estas instrucciones sólo de la forma siguiente:

- Filtre el agua y déjela circular.
- Para la operación con agua dulce o agua salada.
- Sólo para uso en interiores.
- De acuerdo con los datos técnicos. (→ Datos técnicos)

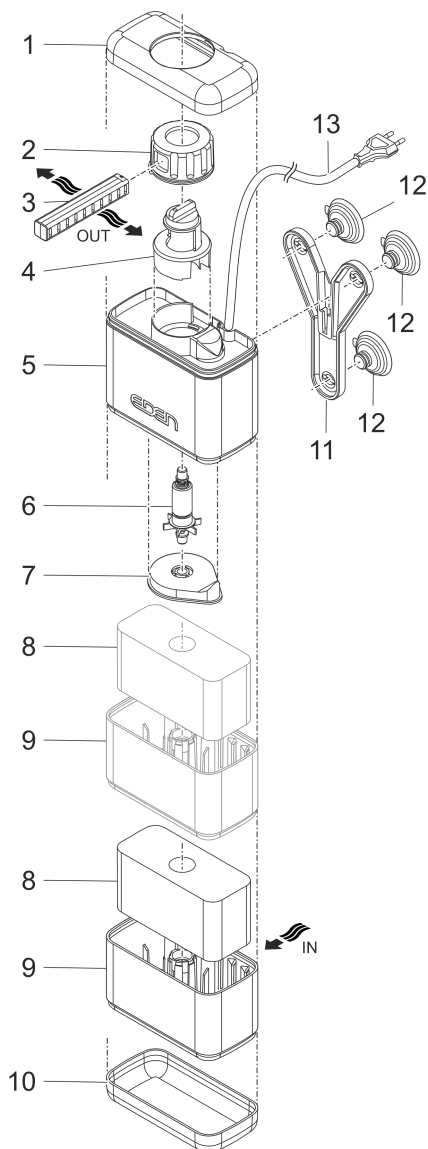
Para el equipo son válidas las siguientes limitaciones:

- Está prohibido operar con otros líquidos distintos del agua.
- No opere nunca sin circulación de agua.
- No utilice el equipo junto con productos químicos, alimentos, sustancias inflamables y explosivos u otros líquidos que no sean agua.
- No emplee el equipo para fines industriales.

Descripción del producto

El equipo aspira el agua del acuario, guía el agua por una o varias espumas filtrantes en dependencia del tipo y devuelve el agua purificada al acuario. El resultado es un agua de acuario clara y sana.

Vista sumaria



- | | |
|----|---|
| 1 | Tapa superior |
| 2 | Botón de ajuste "Sentido del flujo" |
| 3 | Barra de pulverización (salida de agua) |
| 4 | Botón de ajuste "Caudal" |
| 5 | Carcasa de la bomba |
| 6 | Unidad de rodadura |
| 7 | Tapa para la carcasa de la bomba |
| 8 | Espuma filtrante |
| | FIN X 60: 1 |
| | FIN X 100: 2 |
| | FIN X 150: 3 |
| | FIN X 200: 4 |
| 9 | Cámara del filtro (entrada de agua) |
| | FIN X 60: 1 |
| | FIN X 100: 2 |
| | FIN X 150: 3 |
| | FIN X 200: 4 |
| 10 | Tapa inferior |
| 11 | Soporte |
| 12 | Ventosa |
| 13 | Cable de conexión con clavija de red |

ES

Símbolos en el equipo

IPX8



1.0 m

El equipo está protegido contra la inmersión permanente hasta 1 m de profundidad.



Categoría de protección II, separación eléctrica segura de la red mediante aislamiento reforzado o doble.



Utilice el equipo sólo en interiores.



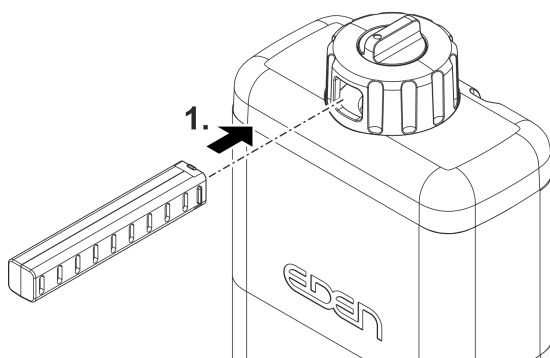
No deseche el equipo en la basura doméstica normal.



Lea las instrucciones de uso.

Montaje del equipo

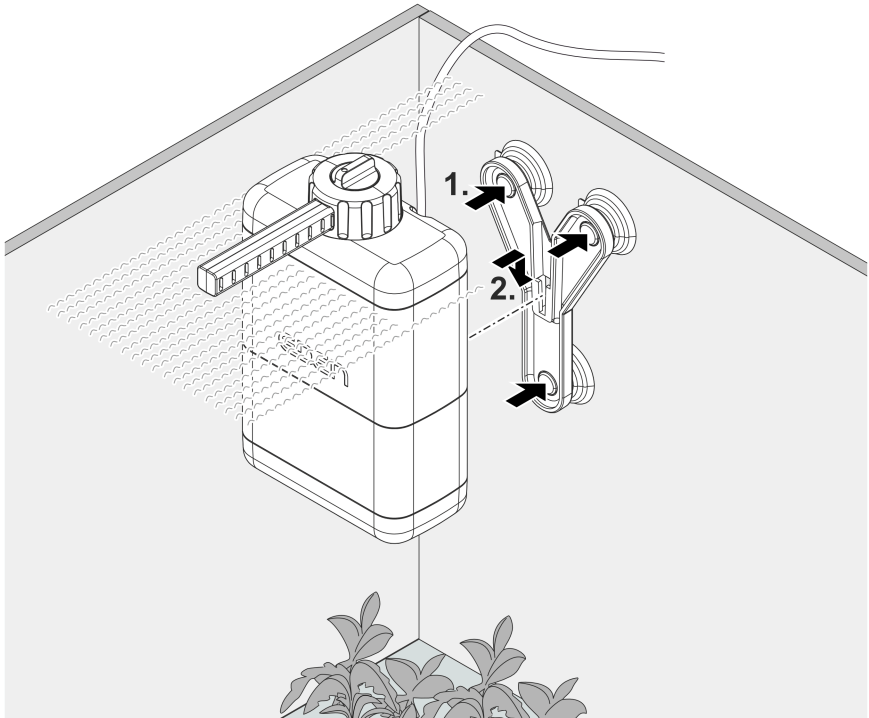
- ① Enjuague minuciosamente todo el material de filtrado antes del primer uso con agua de grifo caliente para eliminar las posibles suciedades. (→ Limpieza y mantenimiento)



FIN0003

Emplazamiento

- Las aberturas de entrada de todas las carcasas de filtros tienen que estar completamente sumergidas. De lo contrario, la bomba aspira aire.
- La barra de pulverización puede estar justo por encima de la superficie del agua.



ES

FIN0004

Puesta en marcha

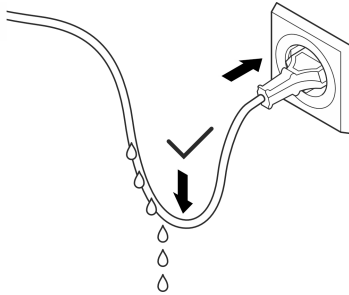
INDICACIÓN

La bomba no debe marchar en seco. De lo contrario se puede destruir la bomba.

► Controle regularmente el nivel de agua y la circulación en el filtro y en el acuario.

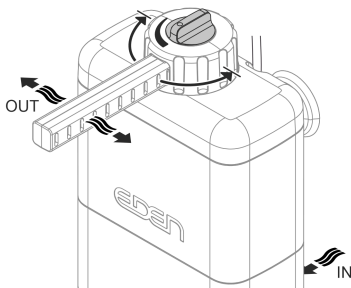
- **Conexión:** Enchufe la clavija de red en el tomacorriente.
 - El equipo se conecta de inmediato.
 - Tienda la línea de conexión de red de forma que se forme un bucle de goteo y el punto más bajo esté por debajo del tomacorriente. Esto evita que gotee agua en el tomacorriente.
 - Ajuste el sentido de flujo deseado de la salida de agua y el caudal.
- **Desconexión:** Saque la clavija de red del tomacorriente.

Formar un bucle de goteo



FST0037

Ajuste



FIN0005

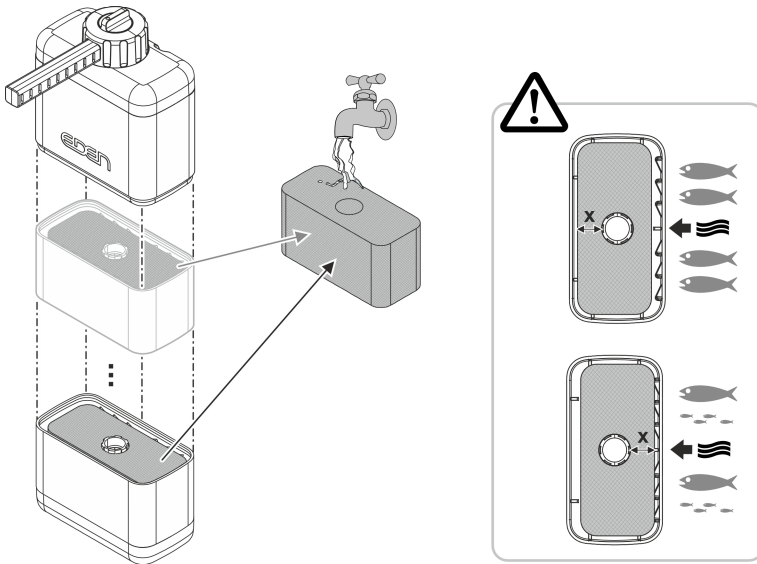
Limpeza y mantenimiento

- Si fuera necesario limpie el equipo con agua clara y un cepillo suave.
- No emplee productos de limpieza o soluciones químicas agresivas, porque se puede dañar la caja o mermar el funcionamiento del equipo.
- Los ciclos de limpieza y de sustitución para los materiales de filtrado dependen del tamaño del acuario y la cantidad de peces. Por esta razón, la limpieza y la sustitución se deben realizar según necesidad para garantizar la plena eficacia filtrante.
- Para una limpieza profunda desmonte el equipo en sus piezas individuales.
(→ Desmontaje y montaje del equipo)

ES

Limpeza/ sustitución del material de filtrado

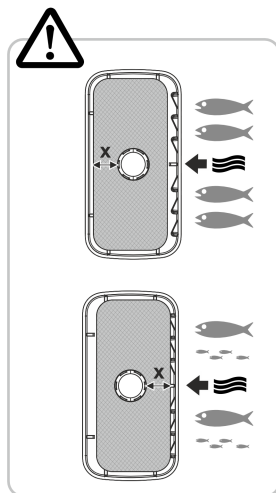
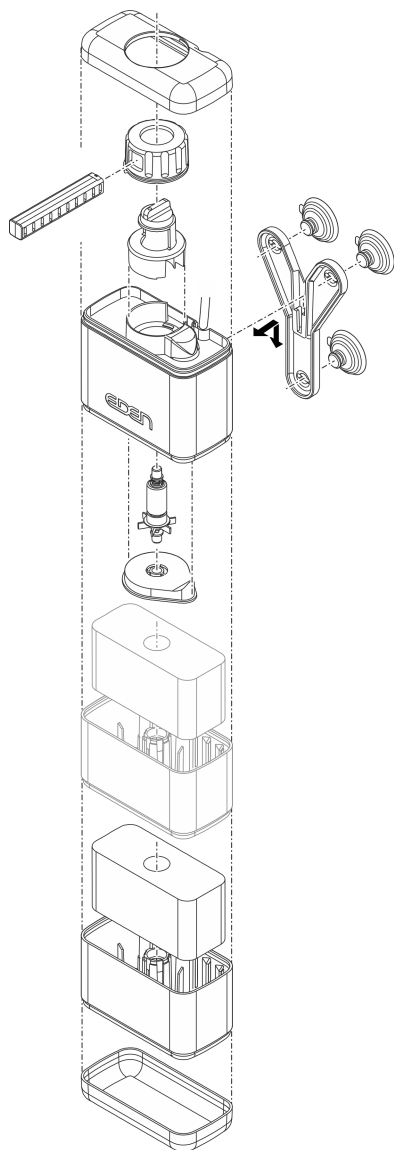
- Quite el embalaje alrededor del material filtrante, si fuera necesario.
- Para la limpieza y con el primer uso de nuevos materiales de filtrado, límpielos con agua del grifo templada.



FIN0006

Desmontaje y montaje del equipo

El equipo se puede desmontar sin herramienta tirando de él.



FIN0007

Eliminación de fallos

Fallo	Causa	Acción correctora
La bomba no arranca	No hay tensión de alimentación	Comprobar la tensión de alimentación.
	Unidad de rodadura bloqueada	Limpiar
Flujo de agua insuficiente	Caudal ajustado demasiado bajo	Aumentar el caudal con el botón de ajuste.
	La bomba aspira aire	Corregir la posición del equipo. Todas las aberturas de entrada tienen que estar sumergidas.
	Material filtrante sucio	Limpiar
	Equipo sucio	Limpiar
	Unidad de rodadura desgastada	Sustituir la unidad de rodadura
Efecto de filtrado insuficiente	Material filtrante sucio	Limpiar
	Material filtrante desgastado	Sustituir
Muy alto ruido	La bomba aspira aire	Corregir la posición del equipo. Todas las aberturas de entrada tienen que estar sumergidas.

ES

Datos técnicos

Descripción		FIN X 60	FIN X 100	FIN X 150	FIN X 200	
Tensión de referencia	V CA	230	230	230	230	
Frecuencia de red	Hz	50	50	50	50	
Consumo de potencia máx.	W	5,0	5,0	6,5	6,5	
Categoría de protección		IPX8	IPX8	IPX8	IPX8	
Capacidad de bombeo máx.	l/h	350	450	550	650	
Volumen de filtro	l	0,13	0,26	0,39	0,52	
Tamaño de poro de la esponja filtrante	ppi	20	20	20	20	
Se recomienda para acuarios hasta	l	60	100	150	200	
Temperatura permisible del agua	°C	+4 ... 35	+4 ... 35	+4 ... 35	+4 ... 35	
Longitud cable de conexión de red	m	1,5	1,5	1,5	1,5	
Dimensiones	Longitud	mm	95	95	95	95
	Anchura	mm	65	65	65	65
	Altura	mm	161	206	251	296
Peso	kg	0,45	0,48	0,52	0,55	

Piezas de desgaste

- Material de filtrado
- Unidad de rodadura
- Ventosas

Desecho

INDICACIÓN

Está prohibido desechar este equipo en la basura doméstica.

- ▶ Deseche el equipo a través del sistema de recogida previsto.
 - ▶ Si tiene alguna pregunta, póngase en contacto con su empresa local de eliminación de desechos. Allí recibe las informaciones sobre el desecho adecuado del equipo.
 - ▶ Corte los cables para inutilizar el equipo.
-

Instruções de segurança

Conexão eléctrica

- Antes de conetar o aparelho, verifique que as características do aparelho correspondem à rede eléctrica.
- Ligue o aparelho só com uma tomada instalada de acordo com as normas vigentes.

Operação segura

- Antes de meter a mão na água, desconectar a ficha eléctrica de todos os aparelhos e que se encontram na água. Contrariamente, existe o risco de morte ou graves lesões por electrocussão.
- O aparelho pode ser utilizado por crianças com idade igual ou superior a 3 anos e pessoas com capacidades físicas, sensoriais ou mentais reduzidas ou com falta de experiência ou conhecimentos, enquanto vigiadas por adultos ou quando foram informadas sobre o uso seguro do aparelho e entenderam os riscos remanescentes. Crianças não podem brincar com o aparelho. A limpeza e a manutenção não podem ser realizadas por crianças sem que sejam vigiadas por adultos.
- O aparelho não pode ser utilizado quando apresenta fios defeituosos ou a carcaça danificada.
- O aparelho já não pode ser utilizado nem reparado com o cabo de alimentação eléctrica defeituosa. O cabo de alimentação não pode ser substituído.
- Nunca puxe pelos fios eléctricos. Não transporte nenhum aparelho pelo fio.
- Instale e posicione todos os fios eléctricos de forma que não possam ser danificados e ninguém possa tropeçar.
- Não efetue modificações técnicas do aparelho.
- Faça só os trabalhos, no aparelho, descritos nestas instruções.
- Utilize só peças de reposição originais e acessórios originais.

Emprego conforme o fim de utilização acordado

O produto descrito nestas instruções só pode ser utilizado conforme exposto abaixo:

- Filtrar e deixar circular água.
- Para a Utilização com água doce ou água salgada.
- Só dentro de salas.
- Conforme as características técnicas obrigatórias. (→ Dados técnicos)

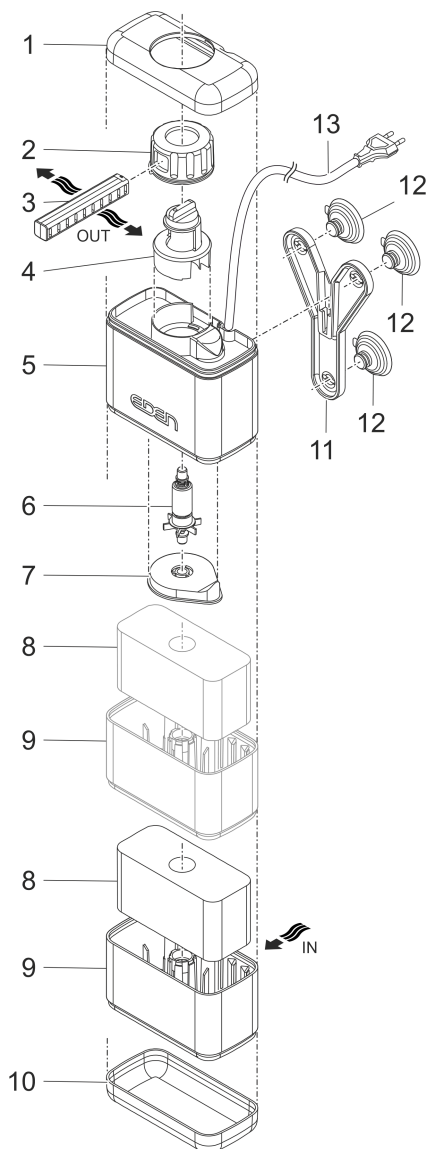
O aparelho está sujeito a estas restrições:

- Nunca operar com outros líquidos que não a água.
- Nunca operar a bomba sem que seja percorrida por água.
- Não utilize o dispositivo em conjunto com produtos químicos, alimentos, substâncias inflamáveis, explosivas ou líquidos que não sejam água.
- Não serve para utilizações industriais.

Descrição do produto

O aparelho aspira a água do aquário, fá-la passar, conforme o tipo, por uma ou mais espumas filtrantes e devolve-a limpa ao aquário. O resultado é uma água de aquário cristalina e saudável.

Descrição geral



- | | |
|----|--|
| 1 | Tampa superior |
| 2 | Botão de ajuste "Direção do fluxo" |
| 3 | Spraybar (saída de água) |
| 4 | Botão de ajuste "Débito" |
| 5 | Caixa da bomba |
| 6 | Conjunto do rotor |
| 7 | Tampa da caixa da bomba |
| 8 | Espuma filtrante |
| | FIN X 60: 1x |
| | FIN X 100: 2x |
| | FIN X 150: 3x |
| | FIN X 200: 4x |
| 9 | Câmara de filtragem (entrada de água) |
| | FIN X 60: 1x |
| | FIN X 100: 2x |
| | FIN X 150: 3x |
| | FIN X 200: 4x |
| 10 | Tampa inferior |
| 11 | Suporte |
| 12 | Ventosa |
| 13 | Cabo de alimentação com ficha elétrica |

FIN0002

Símbolos sobre o aparelho

IPX8



O aparelho está protegido contra mergulho permanente até 1 de profundidade.



Classe de protecção II, separação eléctrica segura da rede eléctrica por isolamento duplo ou reforçado.



O aparelho só pode ser operado só em interiores.



O aparelho usado não pode ser eliminado com o lixo doméstico.

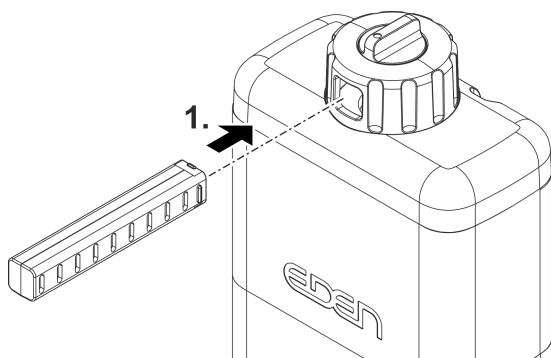


Leia as instruções de utilização.

PT

Montagem do aparelho

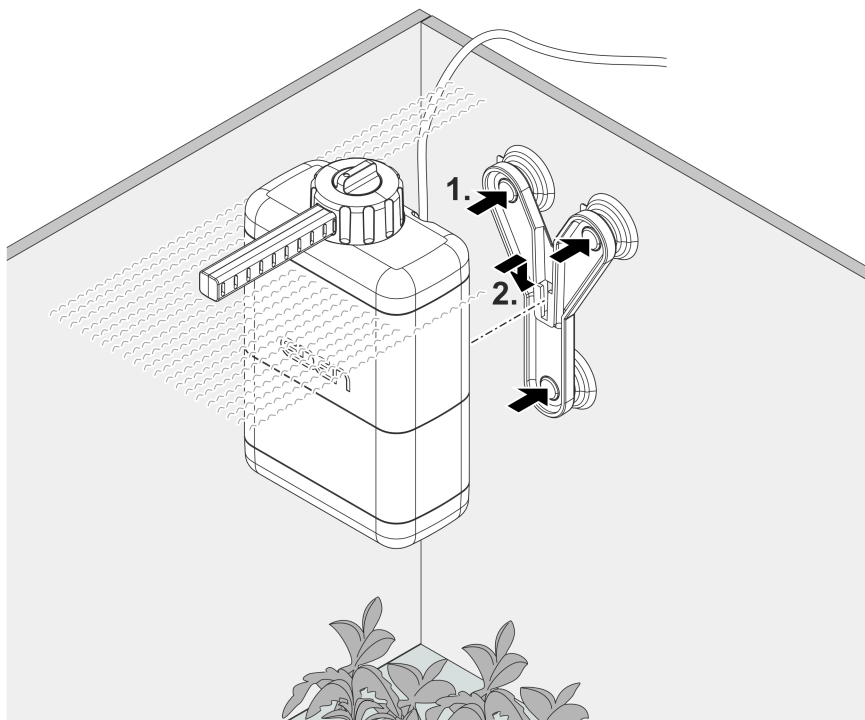
- ⓘ Antes da primeira utilização, lavar bem todos os materiais filtrantes em água quente corrente para eliminar eventuais impurezas. (→ Limpeza e manutenção)



FIN0003

Instalação

- As aberturas de entrada de todas as caixas-filtro devem encontrar-se completamente de-
baixo de água. Caso contrário, a bomba aspira ar.
- A Spraybar deve encontrar-se ligeiramente acima da superfície da água.



FIN0004

Colocação em operação

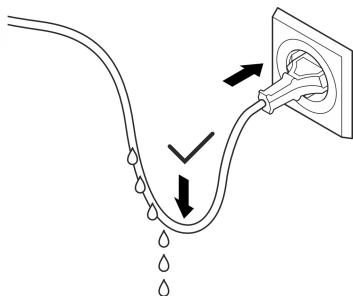
NOTA

A bomba não pode ser operada sem água. De contrário, a bomba é suscetível de ser destruída.

► Controlar regularmente o nível de água e a circulação no filtro e aquário.

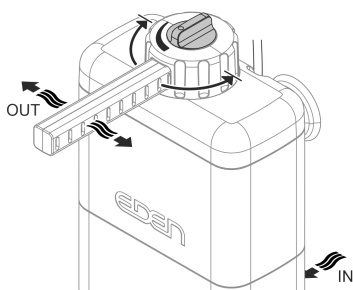
- **Ligar:** Conete a ficha elétrica à tomada.
 - O aparelho arranca de imediato.
 - Instale o cabo de alimentação de modo exista uma curva vertical para gotejamento que tenha o seu ponto mais baixo por baixo da tomada. Assim as gotas de água não podem penetrar na tomada.
 - Ajuste o débito e a direção do fluxo da saída de água.
- **Desligar:** Desconete a ficha elétrica da tomada.

Formar presilha de gotejamento



FST0037

Ajustar



FIN0005

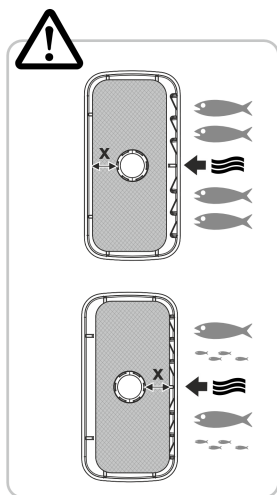
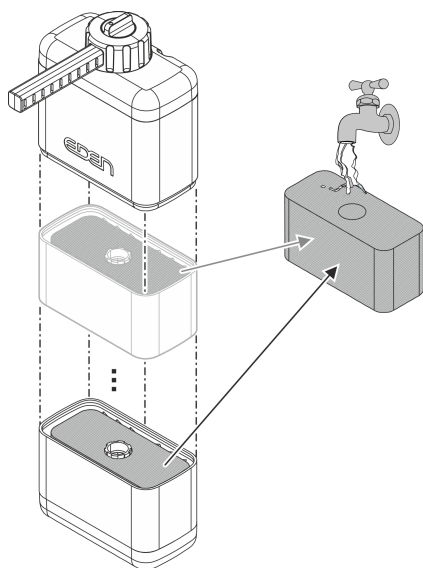
PT

Limpeza e manutenção

- Se necessário, limpar o aparelho em água limpa e uma escova macia.
- Não utilizar detergentes agressivos ou solventes químicos, passíveis de destruir a carcaça ou influenciar negativamente o funcionamento.
- Os ciclos de limpeza e substituição dos materiais filtrantes são dependentes da capacidade do aquário o do número/tamanho dos peixes. Portanto, a limpeza e substituição devem ser feitas conforme necessário a fim de garantir o pleno efeito do filtro.
- Para uma limpeza exaustiva, desmonte o aparelho em peças individuais. (→ Desmontar e montar o aparelho)

Limpar/Substituir o material filtrante

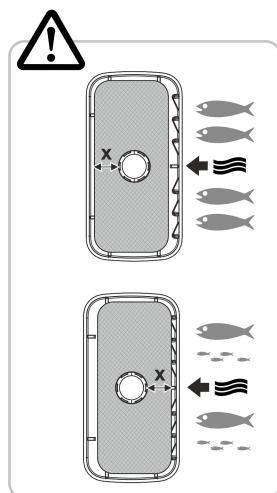
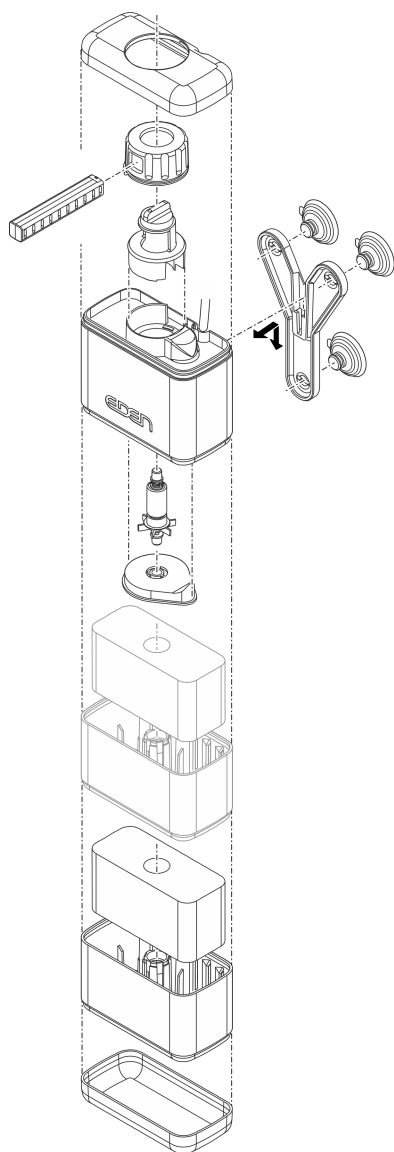
- Se necessário, retirar a embalagem do material filtrante.
- Para limpeza e em caso de primeira utilização de materiais filtrantes novos, enxaguá-los com água corrente morna.



FIN0006

Desmontar e montar o aparelho

O aparelho pode ser desmontado sem necessidade de qualquer ferramenta.



PT

FIN0007

Eliminação de falhas

Problema	Causa	Resolução
Bomba não arranca	Tensão eléctrica ausente	Controlar a tensão eléctrica.
	Rotor bloqueado	Limpar
Fluxo de água insuficiente	Débito ajustado demasiado baixo	Aumentar o débito mediante o botão de ajuste.
	A bomba aspira ar	Corrigir a posição do aparelho. Todas as aberturas de entrada devem encontrar-se debaixo de água.
	Material filtrante sujo	Limpar
	Aparelho sujo	Limpar
	Rotor gasto	Substituir o rotor.
Efeito insuficiente do filtro	Material filtrante sujo	Limpar
	Material filtrante desgastado	Substituir
Ruído anormal	A bomba aspira ar	Corrigir a posição do aparelho. Todas as aberturas de entrada devem encontrar-se debaixo de água.

Dados técnicos

Descrição			FIN X 60	FIN X 100	FIN X 150	FIN X 200
Tensão nominal	V AC		230	230	230	230
Frequência	Hz		50	50	50	50
Consumo de potência	máx.	W	5,0	5,0	6,5	6,5
Grau de proteção			IPX8	IPX8	IPX8	IPX8
Débito	máx.	l/h	350	450	550	650
Volume do filtro		l	0,13	0,26	0,39	0,52
Tamanho dos poros das esponjas filtrantes		ppi	20	20	20	20
Recomendado para aquários até		l	60	100	150	200
Temperatura admissível da água		°C	+4 ... 35	+4 ... 35	+4 ... 35	+4 ... 35
Comprimento cabo elétrico		m	1,5	1,5	1,5	1,5
Dimensões	Comprimento	mm	95	95	95	95
	Largura	mm	65	65	65	65
	Altura	mm	161	206	251	296
Peso		kg	0,45	0,48	0,52	0,55

Peças de desgaste

- Material filtrante
- Rotor
- Ventosas

Descartar o aparelho usado

NOTA

O aparelho não poderá ser eliminado com o lixo doméstico.

- ▶ O aparelho usado deve ser eliminado através do sistema de recolha seletiva de lixo.
 - ▶ Em caso de dúvida, dirija-se ao centro de recolha de lixo local. Aqui poderá obter informações sobre a eliminação correta do aparelho.
 - ▶ Inutilize previamente o aparelho cortando o respetivo cabo de alimentação.
-

Avvertenze di sicurezza

Allacciamento elettrico

- Eseguire l'allacciamento solo se i dati elettrici dell'apparecchio e dell'alimentazione elettrica coincidono.
- Collegare l'apparecchio solo a una presa installata secondo le norme.

Funzionamento sicuro

- Scollegare dalla tensione elettrica tutti gli apparecchi prima di immergere le mani nell'acqua. In caso contrario sussiste il pericolo di morte o di gravi lesioni per folgorazione.
- Questo apparecchio può essere utilizzato da bambini di età superiore a 3 anni e da persone con capacità fisiche, sensoriali o mentali ridotte, se sono supervisionate o se sono state istruite sull'uso sicuro dell'apparecchio e che sono in grado di comprendere i pericoli che ne possono derivare. Ai bambini è vietato giocare con l'apparecchio. La pulizia e la manutenzione utente non devono essere effettuate da bambini senza opportuna supervisione.
- Non utilizzare l'apparecchio se i cavi elettrici o l'alloggiamento sono danneggiati.
- Smaltire l'apparecchio se la linea di collegamento alla rete è danneggiata. La linea di collegamento alla rete non può venire sostituita.
- Non tirare mai i cavi elettrici. In particolare, non trasportare gli apparecchi per i loro cavi.
- Posare i cavi al riparo da danni e in maniera tale che nessuno possa inciamparvi.
- Non apportate mai modifiche tecniche all'apparecchio.
- Eseguire sull'apparecchio solo le operazioni descritte nelle presenti istruzioni.
- Utilizzare solo parti di ricambio e accessori originali.

Impiego ammesso

Utilizzare il prodotto descritto nelle presenti istruzioni esclusivamente come segue:

- Filtrare l'acqua e lasciarla circolare.
- Per il funzionamento con acqua dolce o acqua di mare.
- Solo in ambienti interni.
- Rispettando i dati tecnici. (→ Dati tecnici)

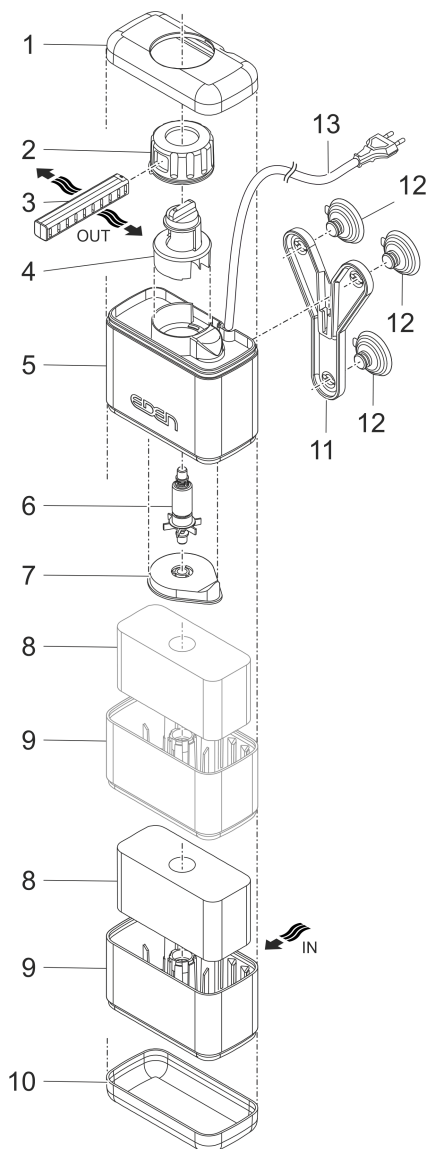
Per l'apparecchio valgono le seguenti restrizioni:

- Non utilizzare l'apparecchio con liquidi diversi dall'acqua.
- Non utilizzarlo mai senza flusso d'acqua.
- Non utilizzare l'apparecchio in combinazione con prodotti chimici, alimenti, sostanze infiammabili ed esplosive o liquidi diversi dall'acqua.
- Non utilizzare per scopi industriali.

Descrizione del prodotto

L'apparecchio preleva l'acqua dall'acquario, la fa passare attraverso una o più schiume filtranti, a seconda del tipo, e la restituisce all'acquario in uno stato purificato. Il risultato è un'acqua dell'acquario limpida e sana.

Prospetto



- | | |
|----|---|
| 1 | Coperchio superiore |
| 2 | Manopola di regolazione della "direzione del flusso" |
| 3 | Barra di spruzzo (uscita dell'acqua) |
| 4 | Manopola di regolazione della "portata" |
| 5 | Corpo della pompa |
| 6 | Unità di marcia |
| 7 | Coperchio per l'alloggiamento della pompa |
| 8 | Filtro in espanso
FIN X 60: 1
FIN X 100: 2
FIN X 150: 3
FIN X 200: 4 |
| 9 | Camera del filtro (ingresso acqua)
FIN X 60: 1
FIN X 100: 2
FIN X 150: 3
FIN X 200: 4 |
| 10 | Coperchio inferiore |
| 11 | Supporto |
| 12 | Ventosa |
| 13 | Cavo di collegamento con spina di rete |

IT

Simboli sull'apparecchio

IPX8



L'apparecchio è protetto da immersione continua fino a 1 m di profondità.



Classe di protezione II, separazione elettrica sicura dalla rete tramite isolamento rinforzato o doppio.



Utilizzare l'apparecchio solo in ambienti interni.



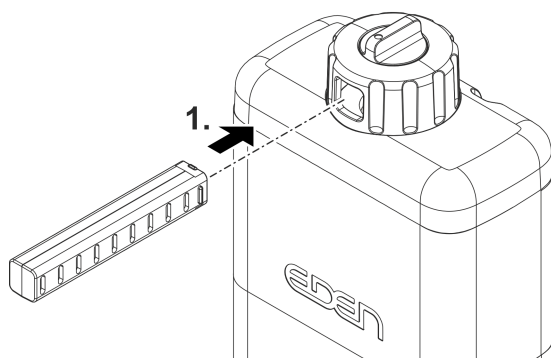
Non smaltire questo apparecchio gettandolo nei rifiuti domestici.



Leggere le istruzioni per l'uso.

Montaggio dell'apparecchio

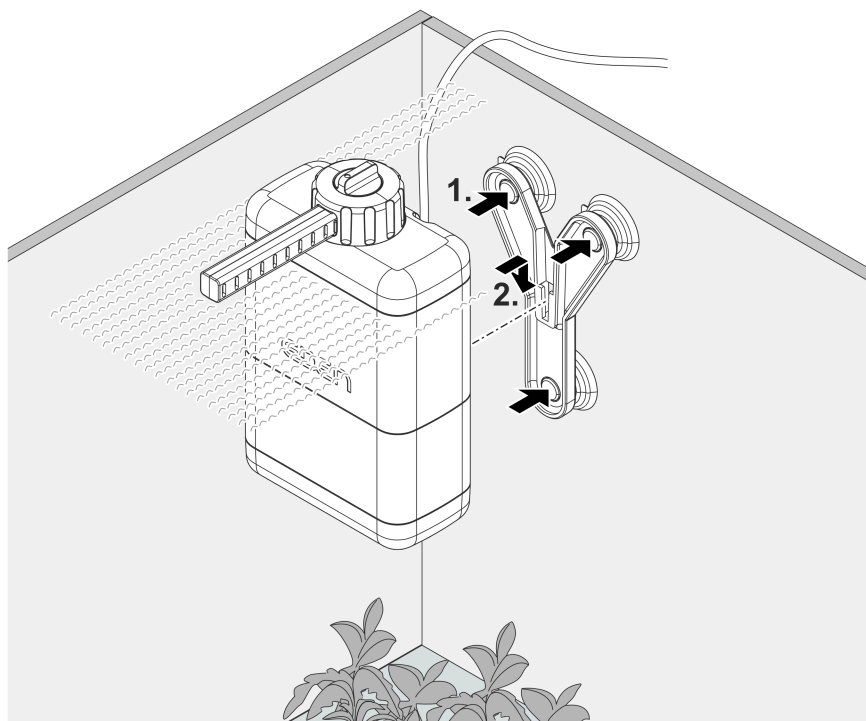
- ① Prima di utilizzarlo per la prima volta, sciacquare accuratamente il materiale filtrante con acqua di rubinetto tiepida per rimuovere lo sporco. (→ Pulizia e manutenzione)



FIN0003

Installazione

- Le aperture di ingresso di tutti gli alloggiamenti del filtro devono essere completamente sommerse. In caso contrario, la pompa aspira aria.
- La barra di spruzzo deve trovarsi appena sopra la superficie dell'acqua.



IT

FIN0004

Messa in funzione

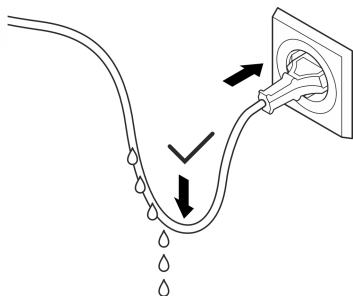
NOTA

La pompa non deve funzionare a secco. In caso contrario la pompa può venire danneggiata irreparabilmente.

► Controllare periodicamente il livello dell'acqua e la circolazione nel filtro e nell'acquario.

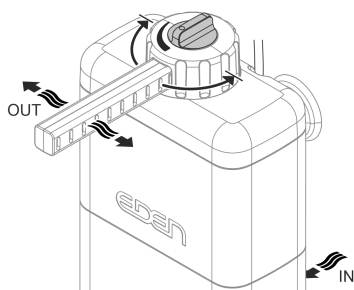
- **Avviamento:** Inserire la spina elettrica nella presa.
 - L'apparecchio si avvia immediatamente.
 - Posare il cavo di alimentazione in maniera tale da formare un'ansa a goccia e che il punto più basso si trovi al di sotto della presa elettrica. In tale maniera, l'acqua gocciolante non può entrare nella presa elettrica.
 - Impostare la direzione desiderata dell'uscita dell'acqua e la portata.
- **Spegnimento:** Sfilare la spina elettrica dalla presa.

Creazione di un circuito di gocciolamento bilden



FST0037

Regolazione



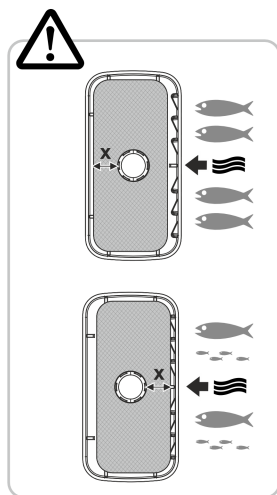
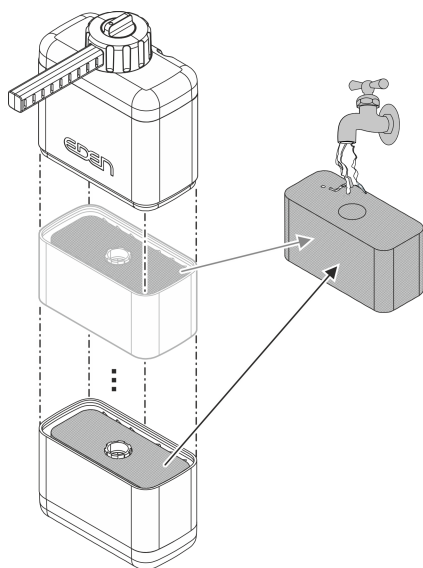
FIN0005

Pulizia e manutenzione

- Se necessario, pulire l'apparecchio con acqua limpida e una spazzola morbida.
- Non utilizzare mai detersivi aggressivi o soluzioni chimiche per non corrodere il corpo o compromettere il funzionamento dell'apparecchio.
- I cicli di pulizia e di sostituzione dei materiali filtranti dipendono dalle dimensioni della vasca e dal relativo patrimonio. Perciò eseguire gli interventi di pulizia e di sostituzione secondo necessità in modo da garantire prestazioni di filtraggio complete.
- Per una pulizia accurata, smontare l'apparecchio nelle sue singole parti. (→ Assemblaggio e disassemblaggio dell'apparecchio)

Pulire/sostituire il materiale filtrante

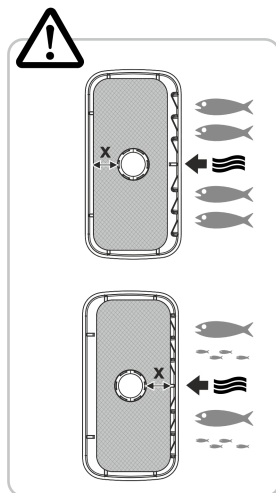
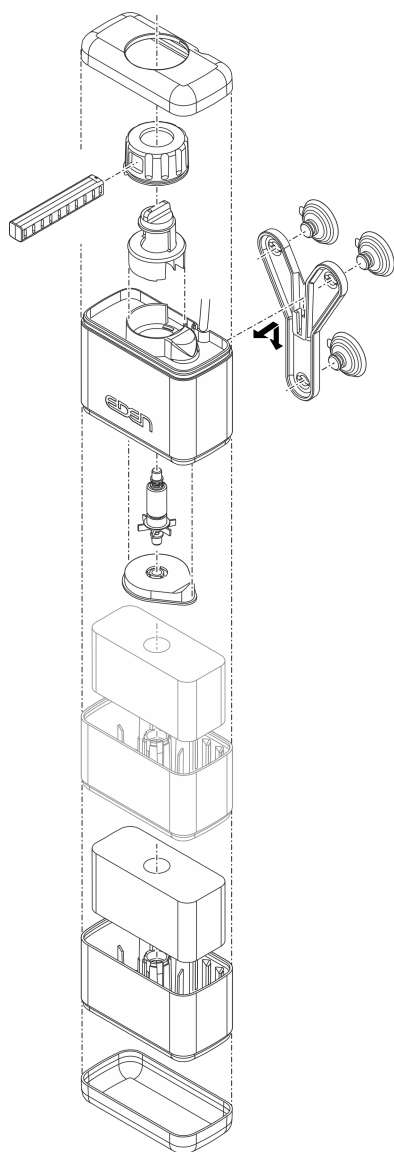
- Se necessario, rimuovere l'imballaggio del materiale filtrante.
- Per la pulizia e quando si utilizzano per la prima volta nuovi materiali filtranti, sciacquarli con acqua calda del rubinetto.



FIN0006

Assemblaggio e disassemblaggio dell'apparecchio

L'apparecchio può essere scomposto senza utensili tramite apertura delle parti.



FIN0007

Eliminazione di anomalie

Anomalia	Causa	Rimedio
La pompa non si avvia	Manca la tensione di rete	Controllare la tensione di rete.
	Unità rotante bloccata	Pulire
Flusso d'acqua insufficiente	Portata troppo bassa	Aumentare la portata con la manopola di regolazione.
	La pompa aspira aria	Correggere la posizione dell'apparecchio Tutte le aperture di ingresso devono trovarsi sommerse.
	Materiale del filtro sporco	Pulire
	L'apparecchio è sporco	Pulire
	Unità rotante usurata	Sostituire l'unità rotante
Effetto filtrante insufficiente	Materiale del filtro sporco	Pulire
	Materiale filtrante usurato	Sostituire
Maggiore rumorosità	La pompa aspira aria	Correggere la posizione dell'apparecchio Tutte le aperture di ingresso devono trovarsi sommerse.

IT

Dati tecnici

Descrizione		FIN X 60	FIN X 100	FIN X 150	FIN X 200
Tensione nominale	V CA	230	230	230	230
Frequenza di rete	Hz	50	50	50	50
Potenza assorbita	max. W	5,0	5,0	6,5	6,5
Grado di protezione		IPX8	IPX8	IPX8	IPX8
Portata	max. l/h	350	450	550	650
Volume di filtraggio	l	0,13	0,26	0,39	0,52
Dimensione dei pori della spugna del filtro	ppi	20	20	20	20
Consigliato per acquari fino a	l	60	100	150	200
Temperatura ammissibile dell'acqua	°C	+4 ... 35	+4 ... 35	+4 ... 35	+4 ... 35
Lunghezza del cavo di alimentazione	m	1,5	1,5	1,5	1,5
Dimensioni	lunghezza	mm	95	95	95
	Larghezza	mm	65	65	65
	altezza	mm	161	206	251
Peso	kg	0,45	0,48	0,52	0,55

Pezzi soggetti a usura

- Materiale filtrante
- Unità rotante
- Ventose

Smaltimento

NOTA

Non smaltire questo apparecchio gettandolo nei rifiuti domestici!

- ▶ Smaltire l'apparecchio solo attraverso l'apposito sistema di ritiro.
 - ▶ In caso di domande rivolgersi all'azienda locale di smaltimento dei rifiuti. Qui si possono ricevere informazioni sul corretto smaltimento dell'apparecchio.
 - ▶ Dopo l'utilizzo rendere inutilizzabile l'apparecchio tagliando i cavi.
-

Sikkerhedsanvisninger

El-tilslutning

- Enheden må kun tilsluttes, hvis de elektriske data for enheden og strømforsyningen stemmer overens.
- Tilslut kun apparatet til en forskriftsmæssigt installeret stikkontakt.

Sikker drift

- Afbryd forbindelsen mellem alle elektriske apparater i vandet og elnettet, før du stikker hånden ned i vandet. Ellers er der fare for svære kvæstelser og dødsfald pga. elektrisk stød.
- Dette apparat kan bruges af børn fra 3 år og derover og personer med nedsatte fysiske, sensoriske eller mentale evner eller manglende erfaring og viden, når de er under opsyn eller får instruktion i sikker brug af apparatet og forstår de dermed forbundne risici. Børn må ikke lege med apparatet. Rengøring og vedligeholdelse må ikke udføres af børn uden opsyn.
- Anvend ikke apparatet, hvis de elektriske ledninger eller huset er beskadiget.
- Apparatet skal bortskaffes, hvis nettilslutningsledningen er beskadiget. Nettilslutningsledningen kan ikke udskiftes.
- Træk aldrig i ledningerne. Bær især aldrig apparater i ledningen.
- Før ledninger, så de er beskyttet mod beskadigelser, og så ingen kan falde over dem.
- Foretag aldrig tekniske ændringer på apparatet.
- Der må kun udføres arbejde på enheden, som er beskrevet i denne vejledning.
- Brug kun originale reservedele og originalt tilbehør.

DA

Formålsbestemt anvendelse

Brug kun det produkt, der er beskrevet i denne vejledning, som følger:

- Filtrering og cirkulering af vand.
- Til brug med ferskvand eller havvand.
- Kun indendørs.
- Under overholdelse af de tekniske specifikationer. (→ Tekniske data)

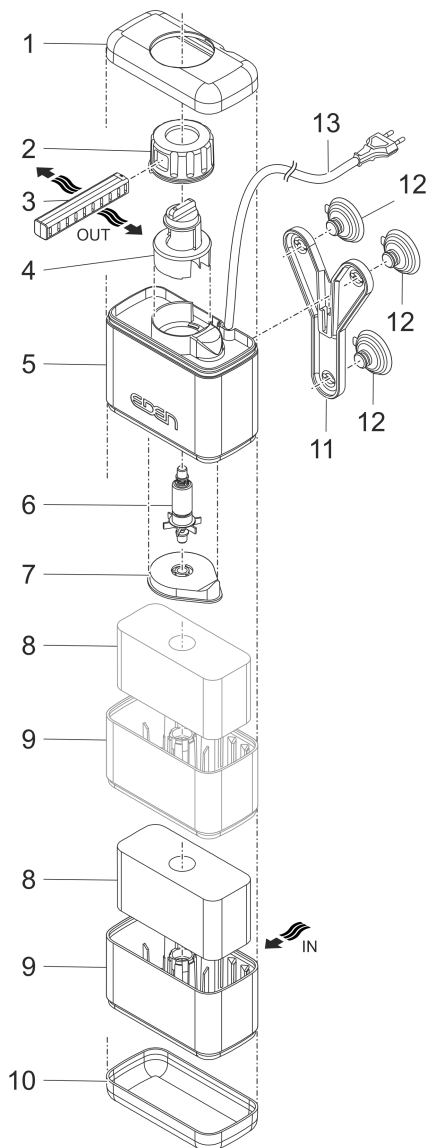
Der gælder følgende restriktioner for apparatet:

- Må ikke betjenes med andre væsker end vand.
- Må aldrig betjenes uden gennemstrømning af vand.
- Brug ikke apparatet i forbindelse med kemikalier, fødevarer, antændelige, eksplosive stoffer eller andre væsker end vand.
- Må ikke anvendes til industrielle formål.

Produktbeskrivelse

Apparatet suger vand op fra akvariet, sender det gennem et eller flere skumfiltre, afhængigt af typen og fører det tilbage til akvariet i rensat tilstand. Resultatet er klart og sundt vand i akvariet.

Oversigt



- | | |
|----|--|
| 1 | Øverste dæksel |
| 2 | Indstillingsknop "Gennemstrømningsretning" |
| 3 | Sprøjtebjælke (vandudløb) |
| 4 | Indstillingsknop "Gennemstrømningsmængde" |
| 5 | Pumpehus |
| 6 | Pumpehjul |
| 7 | Dæksel til pumpehus |
| 8 | Filterskum
FIN X 60: 1x
FIN X 100: 2x
FIN X 150: 3x
FIN X 200: 4x |
| 9 | Filterkammer (vandindløb)
FIN X 60: 1x
FIN X 100: 2x
FIN X 150: 3x
FIN X 200: 4x |
| 10 | Nederste dæksel |
| 11 | Holder |
| 12 | Sugekop |
| 13 | Tilslutningsledning med netstik |

FIN0002

Symboler på apparatet

IPX8



1.0 m

Apparatet er beskyttet mod permanent neddykning til 1 m dybde.



Beskyttelsesklasse II, sikker elektrisk adskillelse fra nettet med forstærket eller dobbelt isolering



Apparatet må kun benyttes indendørs.



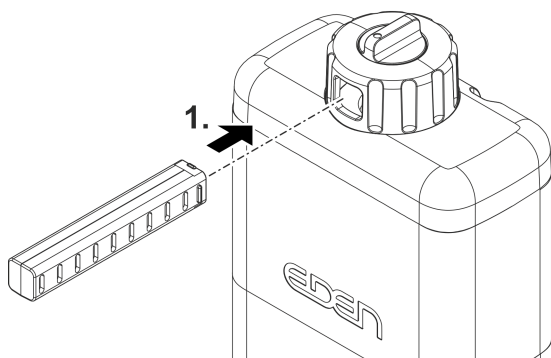
Apparatet må ikke bortskaffes som normalt husholdningsaffald.



Læs brugsanvisningen.

Samling af apparatet

- ① Skyl filtermaterieret grundigt med varmt vand før første brug for at fjerne eventuelt snavs. (→ Rengøring og vedligeholdelse)

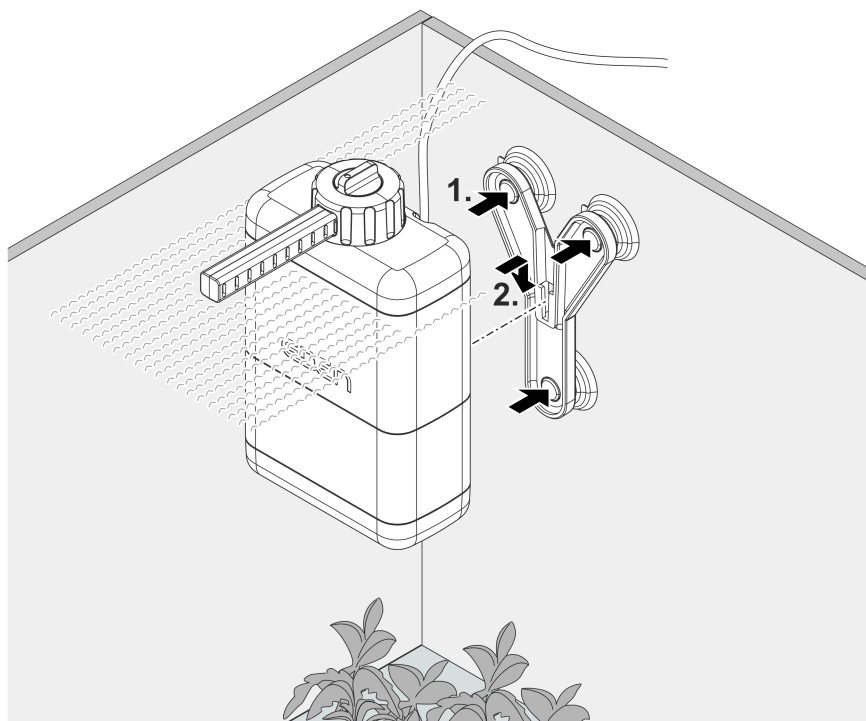


FIN0003

DA

Opstilling

- Indløbsåbningerne til alle filterhuse skal befinde sig helt under vandet. Ellers suger pumpen luft ind.
- Sprøjtebjælken må gerne være lige over vandets overflade.



FIN0004

Ibrugtagning

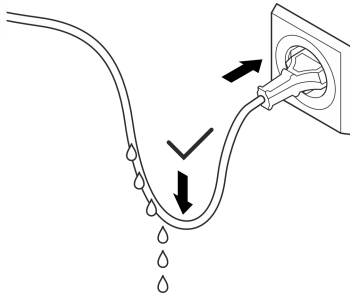
BEMÆRK

Pumpen må ikke løbe tør for vand. Ellers kan pumpen blive ødelagt.

► Kontroller regelmæssig vandstand og cirkulation i filteret og i akvariet.

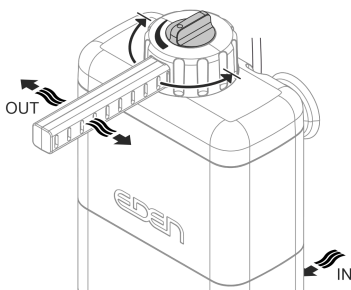
- **Tænd:** Sæt netstikket i stikkontakten.
 - Apparatet tænder med det samme.
 - Træk nettilslutningsledningen således, at der dannes en drypsløjfe, og så det laveste punkt ligger under stikkontakten. Herved forhindres det, at dryppende vand kan komme ind i stikkontakten.
 - Indstil den ønskede gennemstrømningsretning for vandudløbet og gennemstrømningsmængden.
- **Sluk:** Træk netstikket ud af stikdåsen.

Dannelse af dråbesløjfe



FST0037

Indstilling



FIN0005

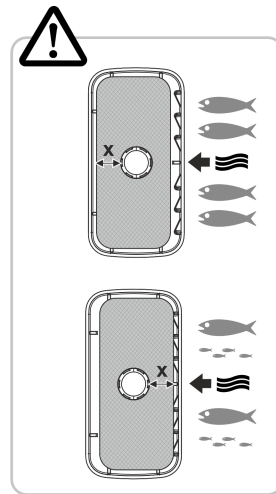
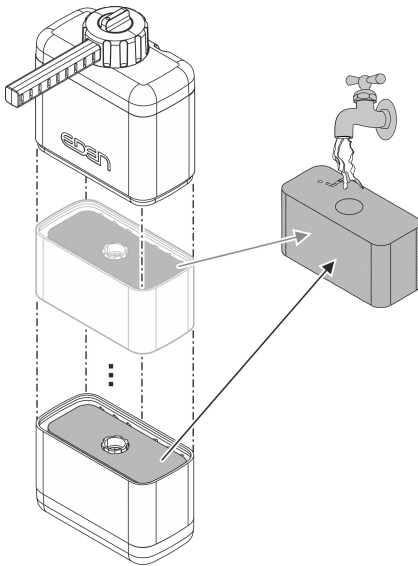
DA

Rengøring og vedligeholdelse

- Rengør ved behov apparatet med rent vand og en blød børste.
- Brug ingen aggressive rengøringsmidler eller opløsningsmidler, da disse kan beskadige huset eller forringe apparatets funktion.
- Rengørings- og udskiftningscyklusser for filtermateriale afhænger af akvariestørrelse og bestand. Rengøring og udskiftning bør derfor foretages efter behov for at sikre optimal filteffekt.
- For at rengøre apparatet grundigt skal det skilles ad. (→ Sådan skille du apparatet ad og samler det)

Rengøring/udskiftning af filtermateriale

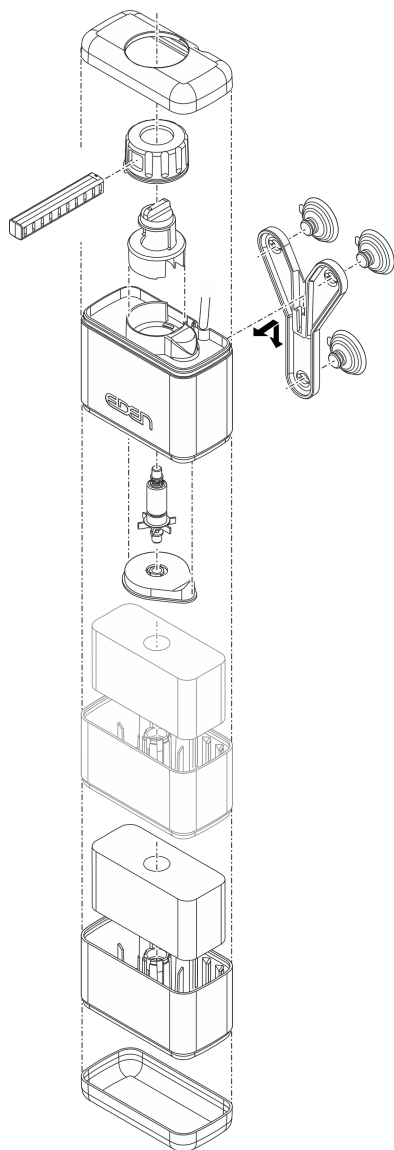
- Fjern eventuel emballage omkring filtermaterialet.
- Skyl alle filtermaterialer grundigt med varmt vand for at rense dem og inden anvendelse for første gang.



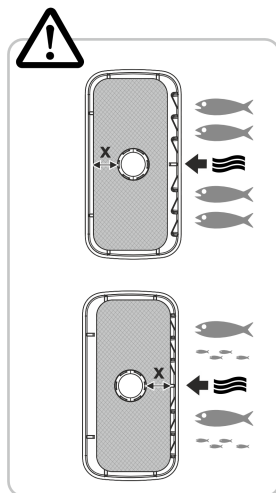
FIN0006

Sådan skille du apparatet ad og samler det

Apparatet kan skilles ad uden brug af værktøj ved at trække det fra hinanden.



DA



FIN0007

Fejlafhjælpning

Fejl	Årsag	Afhjælpning
Pumpe starter ikke	Netspænding mangler	Kontrollér netspændingen.
	Drivenhed blokeret	Rengøring
Utilstrækkelig vandgen- nemstrømning	Gennemstrømningsmængde er indstillet for lavt	Øg gennemstrømningsmængden på indstillingsknappen.
	Pumpe suger luft ind	Korriger apparatets position. Alle indløbsåbninger skal befinde sig under vandet.
	Filtermateriale tilstoppet	Rengøring
	Apparat beskidt	Rengøring
	Drivenhed slidt	Udskift løbeenheden.
Filtereffekt utilstrækkelig	Filtermateriale tilstoppet	Rengøring
	Filtermateriale slidt	Udskift
Øget støj udvikling	Pumpe suger luft ind	Korriger apparatets position. Alle indløbsåbninger skal befinde sig under vandet.

Tekniske data

Beskrivelse			FIN X 60	FIN X 100	FIN X 150	FIN X 200
Nominal spænding		V AC	230	230	230	230
Netfrekvens		Hz	50	50	50	50
Effektforbrug	maks.	W	5,0	5,0	6,5	6,5
Beskyttelsesgrad			IPX8	IPX8	IPX8	IPX8
Ydeevne	maks.	l/t	350	450	550	650
Filtervolumen		l	0,13	0,26	0,39	0,52
Filtersvampens porestørrelse		ppi	20	20	20	20
Anbefalet til akvarier op til		l	60	100	150	200
Tilladt vandtemperatur		°C	+4 ... 35	+4 ... 35	+4 ... 35	+4 ... 35
Længde tilslutningskabel		m	1,5	1,5	1,5	1,5
Dimensioner	Længde	mm	95	95	95	95
	Bredde	mm	65	65	65	65
	Højde	mm	161	206	251	296
Vægt		kg	0,45	0,48	0,52	0,55

Lukkedele

- Filtermateriale
- Pumpehjul
- Sugeskåle

Bortskaffelse

BEMÆRK

Dette apparat må ikke bortskaffes som husholdningsaffald.

- ▶ Bortskaf apparatet på genbrugssteder, der er beregnet til det.
- ▶ Ved spørgsmål kontakt din lokale genbrugsstation. Der kan du få oplysninger om den korrekte bortskaffelse af apparatet.
- ▶ Gør apparatet ubrugeligt ved at skære kablet af.

DA

Sikkerhetsanvisninger

Elektrisk tilkobling

- Apparatet skal bare kobles til dersom apparatets og strømforsyningens elektriske spesifikasjoner stemmer overens.
- Apparatet må bare kobles til en forskriftsmessig installert stikkontakt.

Sikker drift

- Koble alle elektriske apparater som er i vannet fra strømmettet, før du berører vannet. Ellers kan det føre til alvorlige personskader eller død som følge av elektrisk støt.
- Dette apparatet kan brukes av barn som er 3 år eller eldre, samt av personer med reduserte fysiske, sensoriske eller mentale begrensninger, eller som mangler erfaring og kunnskap, hvis de er under oppsikt eller har fått opplæring i riktig bruk av apparatet, og forstår farene forbundet med å bruke dette. Barn må ikke leke med apparatet. Rengjøring eller brukervedlikehold må ikke utføres av barn uten at de er under oppsikt.
- Ikke bruk apparatet når elektriske ledninger eller hus er skadet.
- Kast apparatet hvis strømledningen er skadet. Strømledningen kan ikke erstattes.
- Trekk aldri i elektriske ledninger. Særlig apparater må aldri bæres etter ledningen.
- Legg ledningene slik at de er beskyttet mot skader, og slik at ingen kan snuble over dem.
- Foreta aldri tekniske endringer på apparatet.
- Utfør kun arbeid på dette apparatet som er beskrevet i denne bruksanvisningen.
- Bruk kun originale reservedeler og originalt tilbehør.

Tilsiktet bruk

Bruk produktet som er beskrevet i denne anvisningen utelukkende på følgende måte:

- La vannet filtreres og sirkulere.
- For drift med ferskvann eller saltvann.
- Kun for innendørs bruk.
- Med overholdelse av de tekniske dataene. (→ Tekniske data)

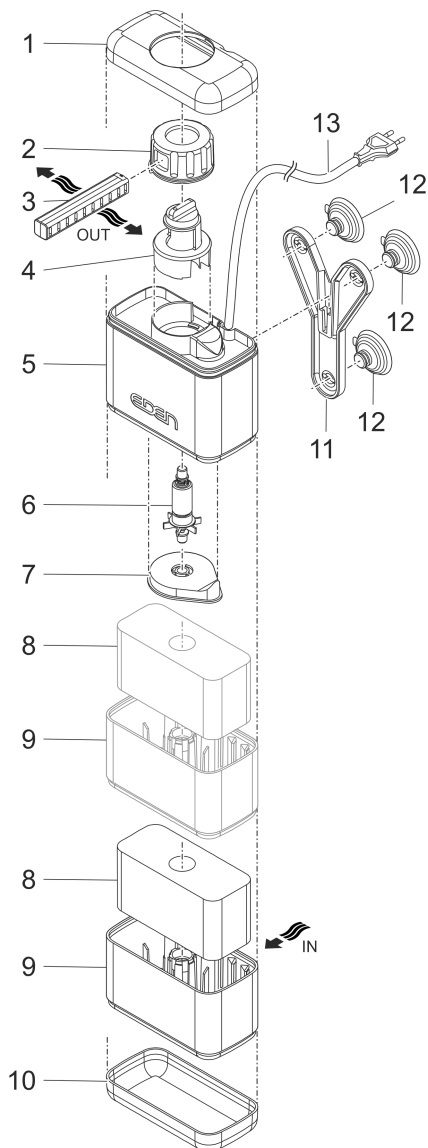
Følgende restriksjoner gjelder for apparatet:

- Bruk aldri andre væsker enn vann.
- Skal aldri brukes uten vanngjennomstrømning.
- Ikke bruk apparatet i forbindelse med kjemikalier, næringsmidler, brennbare, eksplosive stoffer eller andre væsker enn vann.
- Skal ikke brukes for industriformål.

Produktbeskrivelse

Apparatet suger inn vann fra akvariet, leder det gjennom ett eller flere filterskum, avhengig av type, og fører det tilbake akvariet etter at det er rensset. Resultatet er klart og sunt akvarievann.

Oversikt



- | | |
|----|--|
| 1 | Topplukk |
| 2 | Innstillingsknapp «Strømningsretning» |
| 3 | Spraystang (vannutløp) |
| 4 | Innstillingsknapp «Gjennomstrømningsmengde» |
| 5 | Pumpehus |
| 6 | Løpehjul |
| 7 | Lokk for pumpehus |
| 8 | Skumfilter
FIN X 60: 1x
FIN X 100: 2x
FIN X 150: 3x
FIN X 200: 4x |
| 9 | Filterkammer (vanninnløp)
FIN X 60: 1x
FIN X 100: 2x
FIN X 150: 3x
FIN X 200: 4x |
| 10 | Bunnlokk |
| 11 | Holder |
| 12 | Sugekopp |
| 13 | Tilkoblingsledning med nettstøpsel |

NO

Symboler på apparatet

IPX8



1.0 m

Apparatet er beskyttet mot permanent nedsenking opp til 1 m dybde.



Beskyttelsesklasse II, sikker elektrisk isolasjon fra strømmettet ved forsterket eller dobbel isolasjon



Apparatet skal bare brukes innendørs.



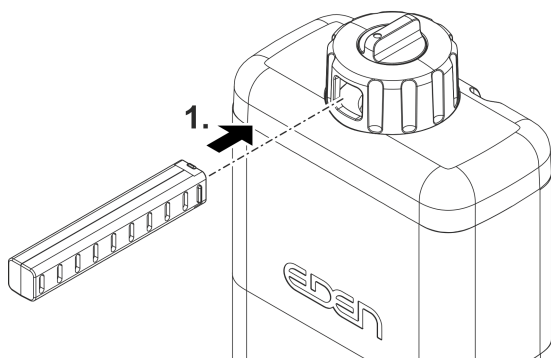
Ikke kast apparatet med vanlig husholdningsavfall.



Les bruksanvisningen.

Sette apparatet sammen

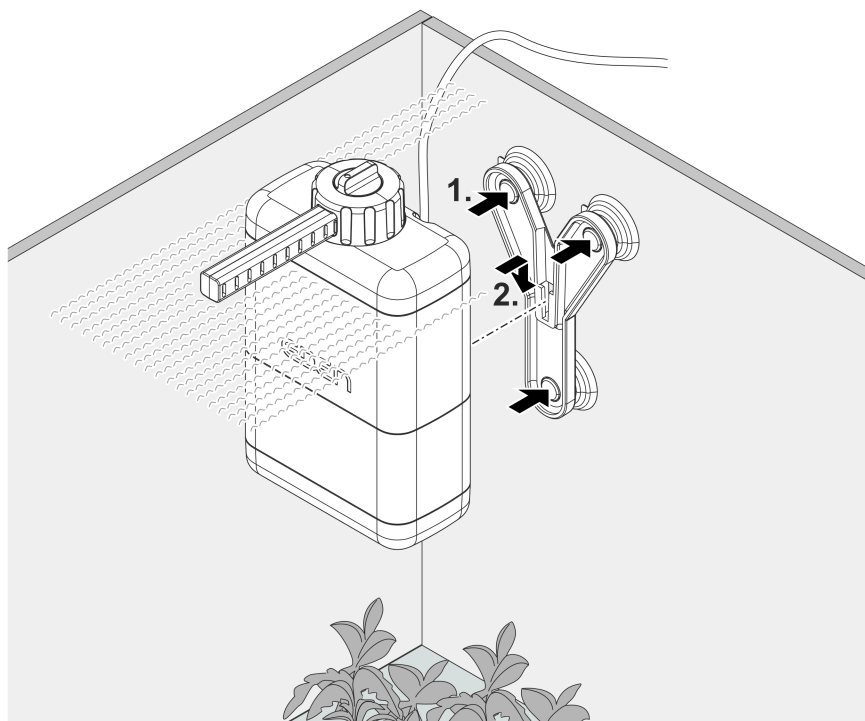
- ① Skyll filtermateriale før første bruk grundig med varmt vann fra springen, for å fjerne eventuelle forurensninger. (→ Rengjøring og vedlikehold)



FIN0003

Oppstilling

- Innløpsåpningene til alle filterhus må være fullstendig under vann. Hvis ikke trekker pumpen inn luft.
- Spraystangen skal være plassert rett over vannoverflaten.



NO

FIN0004

Igangsetting

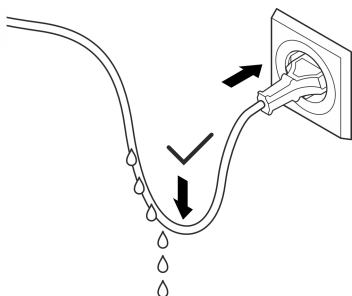
MERK

Pumpen må ikke tørrkjøres. Hvis ikke kan pumpen bli ødelagt.

► Kontroller vannstanden og sirkulasjonen i filteret og i akvariet regelmessig.

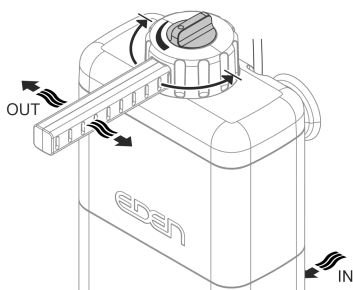
- **Slå på:** Stikk nettpluggen inn i stikkkontakten.
 - Apparatet slås på.
 - Legg strømkabelen slik at det dannes en dryppsløyfe og det laveste punktet er under stikkkontakten. Dette forhindrer at vann som drypper ned kommer inn i stikkkontakten.
 - Still inn ønsket strømningsretning for vannutløpet og gjennomstrømningsmengden.
- **Slå av:** Trekk nettpluggen ut av stikkkontakten.

Lag en dryppsløyfe



FST0037

Innstilling



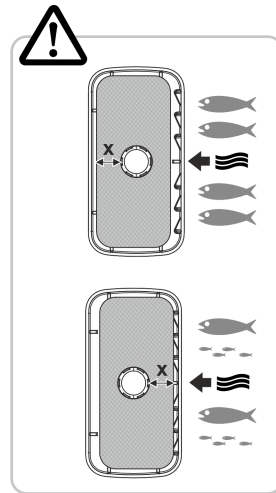
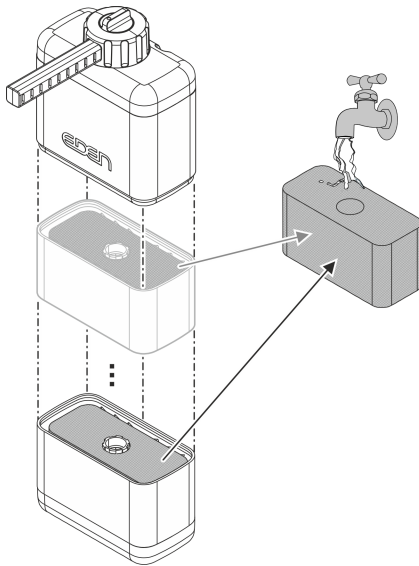
FIN0005

Rengjøring og vedlikehold

- Rengjør apparatet ved behov med rent vann og en myk børste.
- Du må ikke under noen omstendigheter bruke aggressive rengjøringsmidler eller kjemiske løsemidler, da dette kan angripe huset eller svekke apparatets funksjoner.
- Rengjørings- og utskiftingsintervallene for filtermaterialer avhenger av størrelsen på og fiskene i akvariet. Rengjøring og utskifting skal utføres ved behov for å sikre full filtreringsytelse.
- For grundig rengjøring må du demontere apparatet i enkeltdeler. (→ Ta fra hverandre og sette sammen apparatet)

Rengjøre/bytte filtermateriale

- Fjern emballasjen rundt filtermaterialet om nødvendig.
- For rengjøring og når du bruker nye filtermaterialer for første gang, skyll dem med varmt vann fra springen.

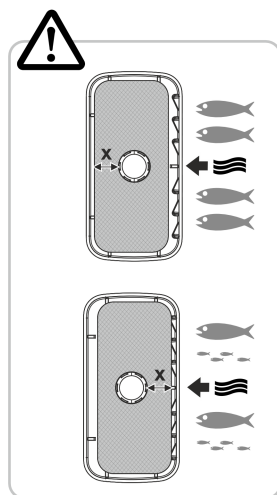
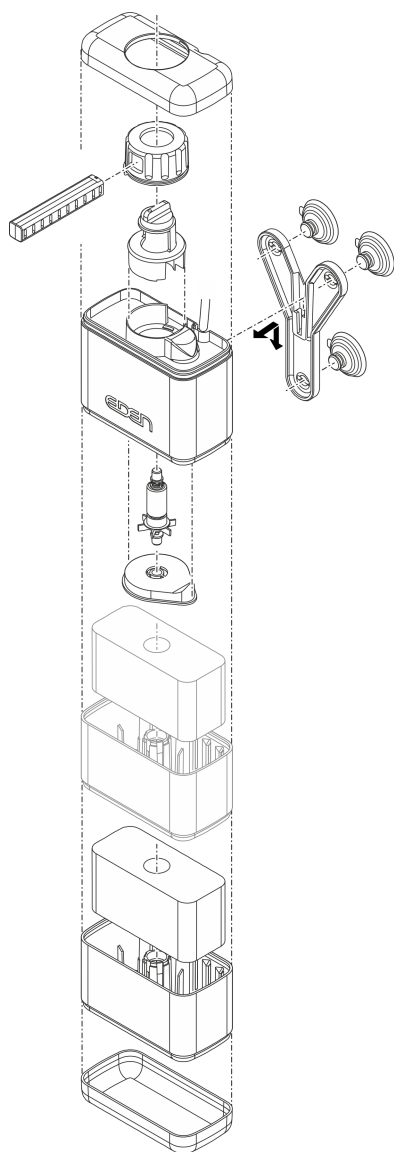


NO

FIN0006

Ta fra hverandre og sette sammen apparatet

Apparatet kan demonteres uten verktøy ved å trekke det fra hverandre.



FIN0007

Utbedrefeil

Feil	Årsak	Utbedring
Pumpen starter ikke	Nettspenning mangler	Kontrollere nettspenning.
	Løpehjul blokkert	Rengjøring
Ikke tilstrekkelig vannstrømning	Gjennomstrømningsmengde innstilt for lavt	Øk gjennomstrømningsmengden via innstillingsknappen.
	Pumpen trekker inn luft	Korriger posisjonen til apparatet. Alle innløpsåpninger må være under vann.
	Filtermateriale tilsmusset	Rengjøring
	Apparat tilsmusset	Rengjøring
	Løpehjul slitt	Bytt løpehjulet.
Ikke tilstrekkelig filtrering	Filtermateriale tilsmusset	Rengjøring
	Filtermateriale nedslitt	Skift ut
Høy støytvikling	Pumpen trekker inn luft	Korriger posisjonen til apparatet. Alle innløpsåpninger må være under vann.

NO

Tekniske data

Beskrivelse			FIN X 60	FIN X 100	FIN X 150	FIN X 200
Merkespenning		V AC	230	230	230	230
Nettfrekvens		Hz	50	50	50	50
Effektforbruk	maks.	W	5,0	5,0	6,5	6,5
Beskyttelsesart			IPX8	IPX8	IPX8	IPX8
Kapasitet	maks.	l/t	350	450	550	650
Filtervolum		l	0,13	0,26	0,39	0,52
Filtersvamp porestørrelse		ppi	20	20	20	20
Anbefalt for akvarier opptil		l	60	100	150	200
Tillatt vanntemperatur		°C	+4 ... 35	+4 ... 35	+4 ... 35	+4 ... 35
Strømledningslengde		m	1,5	1,5	1,5	1,5
Dimensjoner	Lengde	mm	95	95	95	95
	Bredde	mm	65	65	65	65
	Høyde	mm	161	206	251	296
Vekt		kg	0,45	0,48	0,52	0,55

Slitedeler

- Filtermateriale
- Løpehjul
- Sugekopp

Kassering

MERK

Dette apparatet må ikke kastes i vanlig husholdningsavfall.

- ▶ Apparatet må avhendes i henhold til gjeldende forskrifter via godkjent avfallsmottak.
 - ▶ Ved spørsmål kan du ta kontakt med ditt lokale avfallsselskap. Der finner du informasjon om forskriftsmessig deponering av apparatet.
 - ▶ Sørg for å gjøre apparatet ubrukelig ved å klippe over kablene.
-

Översättning av bruksanvisningen.

Säkerhetsanvisningar

Elanslutning

- Apparaten får endast anslutas om de elektriska data som gäller för apparaten stämmer överens med strömförsörjningen.
- Anslut endast apparaten till ett vägguttag som installerats enligt gällande föreskrifter.

Säker drift

- Om elektriska apparater ligger i vatten ska de kopplas loss från elnätet innan du griper ned i vattnet. I annat fall föreligger risk för allvarliga personskador eller dödsolyckor av elektriskt slag.
- Denna apparat kan användas av barn som är 3 år eller äldre samt av personer med sänkt fysisk, sensorisk eller mental förmåga eller brist på erfarenhet och kunskap förutsatt att de hålls under uppsikt eller instrueras i hur de använder apparaten säkert samt de risker som kan uppstå. Barn får inte leka med apparaten. Rengöring och användarunderhåll får inte utföras av barn utan uppsikt.
- Använd inte apparaten om elektriska ledningar eller kåpor har skadats.
- Avfallshandtera apparaten när strömkabeln är skadad. Strömkabeln kan inte bytas ut.
- Dra aldrig i elektriska ledningar. Bär aldrig apparater i deras kablar.
- Dra kablarna så att de är skyddade mot skador och att ingen kan snava över dem.
- Genomför aldrig tekniska ändringar på apparaten.
- Genomför endast sådana arbeten på apparaten som beskrivs i denna anvisning.
- Använd endast originalreservdelar och -tillbehör.

SV

Ändamålsenlig användning

Använd produkten som beskrivs i den här handboken endast på följande sätt:

- Filtrera vattnet och låt det cirkulera.
- För drift med sötvatten eller havsvatten.
- Endast för inomhus.
- Med hänsyn till tekniska data. (→ Tekniska data)

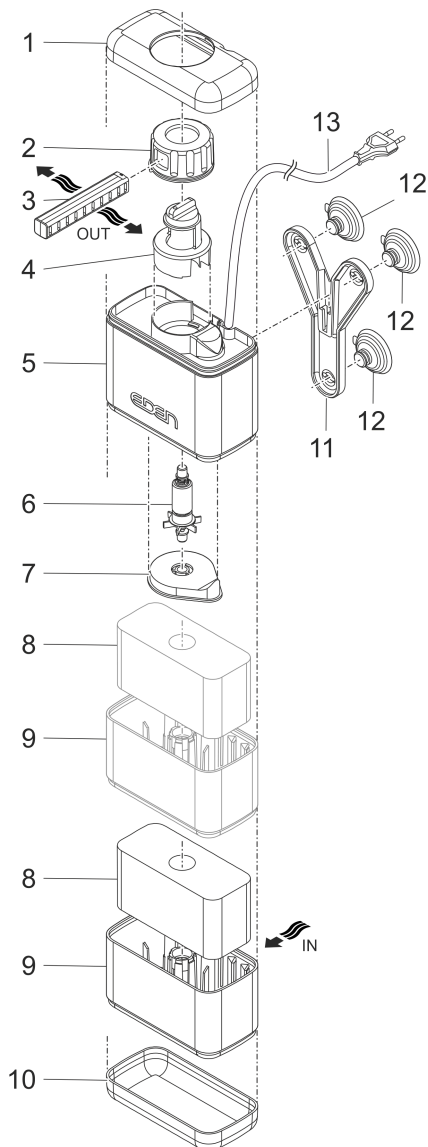
För apparaten gäller följande begränsningar:

- Använd aldrig apparaten med annan vätska än vatten.
- Kör aldrig utan vattengenomströmning.
- Använd inte apparaten tillsammans med kemikalier, livsmedel, brännbara, explosiva ämnen eller andra vätskor än vatten.
- Får inte användas för industriella ändamål.

Produktbeskrivning

Apparaten suger upp vatten ur akvariet, leder det genom en eller flera filtersvampar beroende på typ och återför det renat till akvariet. Resultatet är klart och friskt akvarievatten.

Översikt



- | | |
|----|---|
| 1 | Övre lock |
| 2 | Inställningsknapp "Flödesriktning" |
| 3 | Strilrör (vattenutlopp) |
| 4 | Inställningsknapp "Flödesmängd" |
| 5 | Pumphus |
| 6 | Drivenhet |
| 7 | Lock för pumphus |
| 8 | Filtersvamp
FIN X 60: 1x
FIN X 100: 2x
FIN X 150: 3x
FIN X 200: 4x |
| 9 | Filterkammare (vattenutlopp)
FIN X 60: 1x
FIN X 100: 2x
FIN X 150: 3x
FIN X 200: 4x |
| 10 | Undre lock |
| 11 | Hållare |
| 12 | Sugkopp |
| 13 | Anslutningsledning med stickkontakt |

FIN0002

Symboler på apparaten

IPX8



Apparaten är vattentät för permanent placering ned till 1 m djup.



Skyddsklass II, säker elektrisk separation från nätet med förstärkt eller dubbel isolering



Använd endast apparaten inomhus.



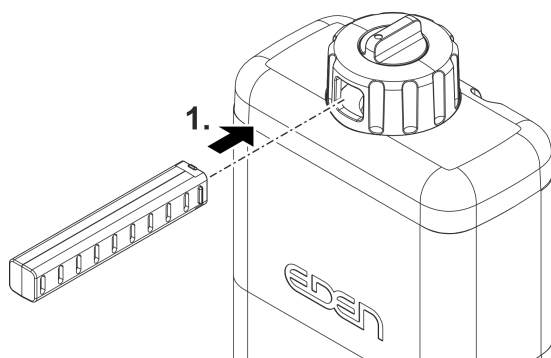
Apparaten får inte kastas i vanliga hushållssopor.



Läs bruksanvisningen.

Montera samman apparaten

- ① Spola ut filtermaterialet noggrant före första användningen med varmt kranvatten för att avlägsna eventuellt smuts. (→ Rengöring och underhåll)

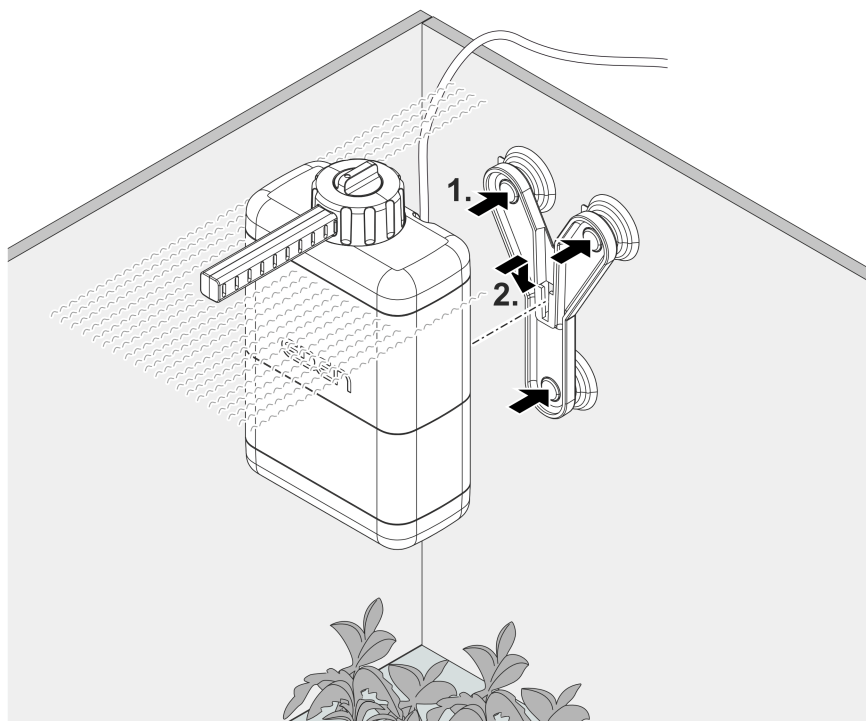


SV

FIN0003

Installation

- Inloppsöppningarna till alla filterhus måste vara helt under ytan. Annars suger pumpen in luft.
- Strilröret får vara lite över vattenytan.



FIN0004

Driftstart

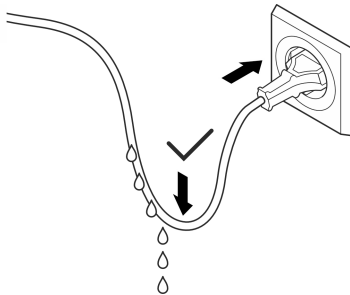
ANVISNING

Pumpen får inte gå torrt. I annat fall finns det risk för att pumpen förstörs.

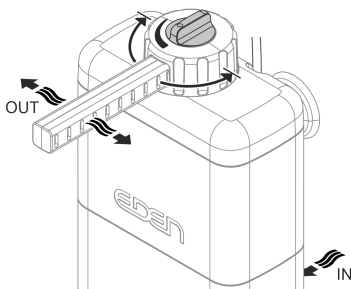
► Kontrollera regelbundet vattennivån och cirkulationen i filtret och i akvariet.

- **Slå på apparaten:** Anslut stickkontakten till stickuttaget.
 - Apparaten startar direkt.
 - Dra ledningarna på ett sätt att en droppslinga bildas och att den lägsta punkten befinner sig under eluttaget. Då kan inga vattendroppar komma in i uttaget.
 - Ställ in önskad flödesriktning för vattenutloppet och flödesmängden.
- **Slå ifrån apparaten:** Dra ut stickkontakten ur stickuttaget.

Gör en droppslinga



Inställning



SV

FST0037

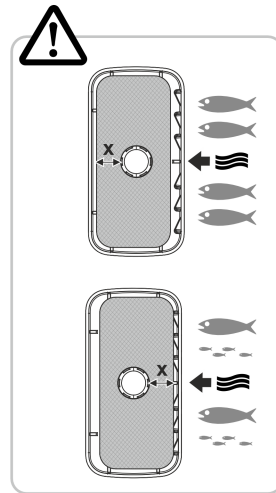
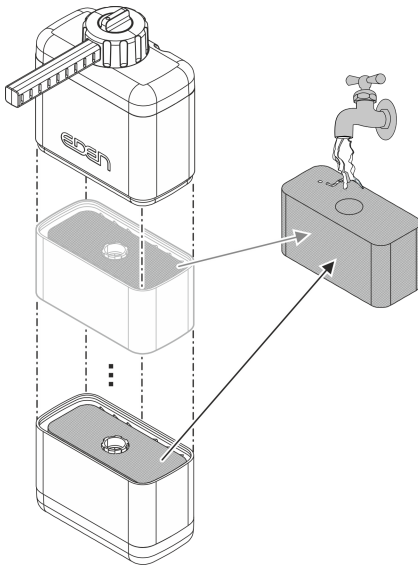
FIN0005

Rengöring och underhåll

- Rengör apparaten vid behov med rent vatten och en mjuk borste.
- Använd inga aggressiva rengöringsmedel eller kemiska lösningar då dessa kan angripa apparatens kåpa eller leda till att apparatens funktion försämras.
- Rengörings- och utbytesintervall för filtermaterial är beroende av akvariets storlek och fiskbestånd. Av denna anledning ska filtermedia rengöras och bytas ut efter behov för att garantera maximal filterkapacitet.
- Ta isär apparaten i sina beståndsdelar för rengöring. (→ Isärtagning och hopmontering av enheten)

Rengöra/byta ut filtermaterialet

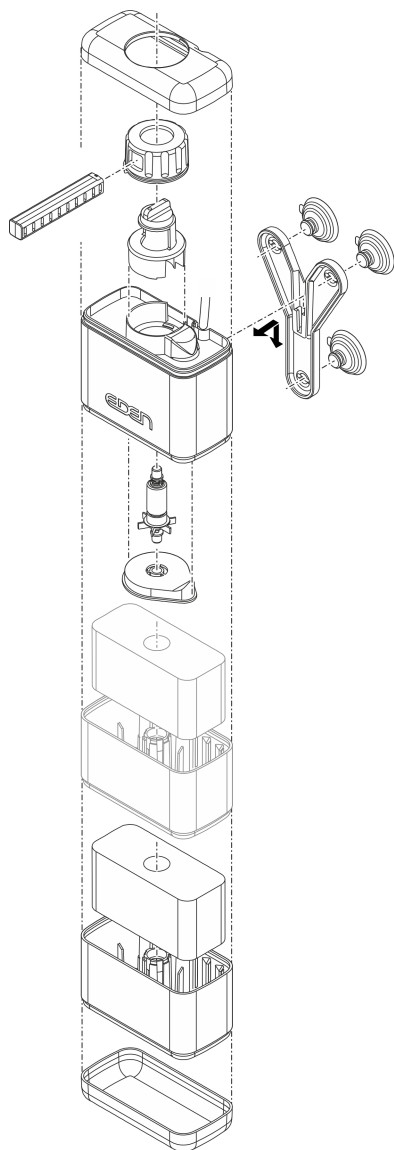
- Ta bort eventuell förpackning om filtermaterialet.
- För rengöring och första gången nytt filtermaterial används måste det spolas med varmt kravatten.



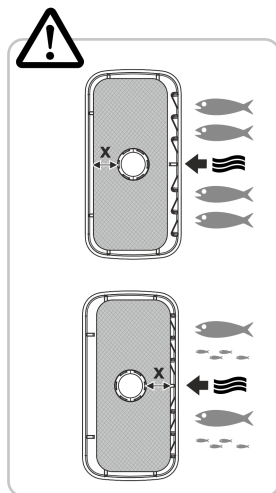
FIN0006

Isärtagning och hopmontering av enheten

Apparaten kan dras isär utan verktyg.



SV



FIN0007

Felavhjälpning

Störning	Orsak	Åtgärd
Pumpen startar inte	Nätspänning saknas	Kontrollera nätspänningen.
	Drivenheten är blockerad	Rengöring
Otillräckligt vattenflöde	Flödesmängden är för lågt inställd	Öka flödesmängden med inställningsnappen.
	Pumpen suger in luft	Korrigera apparatens position. Alla inloppsöppningar måste vara under vattnet.
	Smutsigt filtermaterial	Rengöring
	Apparaten smutsig	Rengöring
	Drivenheten är sliten	Byt ut drivenheten.
Otillräckligt filterkapacitet	Smutsigt filtermaterial	Rengöring
	Slitet filtermaterial	Byt
Förhöjd ljudutveckling	Pumpen suger in luft	Korrigera apparatens position. Alla inloppsöppningar måste vara under vattnet.

Tekniska data

Beskrivning		FIN X 60	FIN X 100	FIN X 150	FIN X 200
Märkspänning	V AC	230	230	230	230
Nätfrekvens	Hz	50	50	50	50
Effektförbrukning	max. W	5,0	5,0	6,5	6,5
Kapslingsklass		IPX8	IPX8	IPX8	IPX8
Matnings-prestanda	max. l/h	350	450	550	650
Filtervolym	l	0,13	0,26	0,39	0,52
Filtersvampens porstorlek	ppi	20	20	20	20
Rekommenderat för akvarier upp till	l	60	100	150	200
Tillåten vattentemperatur	°C	+4 ... 35	+4 ... 35	+4 ... 35	+4 ... 35
Strömkabelns längd	m	1,5	1,5	1,5	1,5
Mått	Längd	mm	95	95	95
	Bredd	mm	65	65	65
	Höjd	mm	161	206	251
Vikt	kg	0,45	0,48	0,52	0,55

Slitagedelar

- Filtermaterial
- Drivenhet
- Sugproppar

Avfallshantering

ANVISNING

Denna apparat får inte kastas i hushållssoporna.

- ▶ Lämna in apparaten till en återvinningscentral.
 - ▶ Kontakta lokal återvinningscentral om frågor uppstår. De lämnar information om korrekt avfallshantering.
 - ▶ Klipp av kabeln så att apparaten är obrukbar.
-

Alkuperäisen käyttöohjeen käännös.

Turvaohjeet

Sähköliitäntä

- Laitteen saa yhdistää vain silloin, kun laitteen ja virransyötön sähkötiedot vastaavat toisiinsa.
- Yhdistä laite vain määräysten mukaisesti asennettuun pistorasiaan.

Turvallinen käyttö

- Irrota kaikki vedessä olevat sähkölaitteet sähköverkosta ennen kuin kosketat veteen. Muutoin sähköisku voi aiheuttaa vakavan vamman tai kuoleman.
- Tätä laitetta saavat käyttää yli 3-vuotiaat lapset, sekä henkilöt, joiden fyysiset, aistimelliset tai henkiset kyvyt ovat vähentyneet tai joilla ei ole tarvittavaa kokemusta ja tietoa, vain valvonnan alaisina ja kun heille on annettu opastusta laitteen turvallisesta käytöstä ja kun he ymmärtävät laitteen käytöstä mahdollisesti seuraavat vaarat. Lapset eivät saa leikkiä laitteella. Puhdistus ja käyttäjän suorittama huolto eivät saa tapahtua lasten toimesta ilman valvontaa.
- Laitetta ei saa käyttää, jos sähköjohdot tai kotelo ovat vaurioituneet.
- Hävitä laite, jos sen verkkoliitäntäjohto on vaurioitunut. Verkkoliitäntäjohtoa ei voi vaihtaa.
- Älä koskaan vedä sähköjohtoja. Mitään laitetta ei saa kantaa sen johdosta.
- Aseta kaapelit siten, että ne ovat suojassa vaurioilta ja siten, että kukaan ei voi kompastua niihin.
- Älä koskaan tee laitteeseen teknisiä muutoksia.
- Suorita laitteelle vain sellaisia töitä, joita on kuvattu tässä käyttöohjeessa.
- Käytä laitteessa vain alkuperäisiä varaosia tai lisävarusteita.

Määräystenmukainen käyttö

Käytä tässä käyttöohjeessa kuvattua tuotetta ainoastaan seuraavasti:

- Suodata vesi ja anna sen kiertyä.
- Käyttöön makean veden tai meriveden kanssa.
- Vain sisätiloihin.
- Teknisiä tietoja noudattaen. (→ Tekniset tiedot)

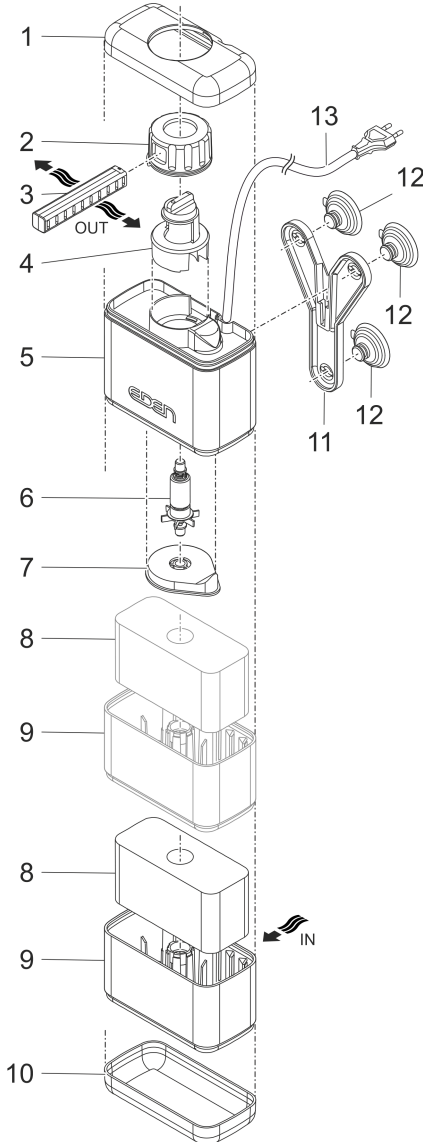
Laitteelle ovat voimassa seuraavat rajoitukset:

- Älä koskaan käytä muita nesteitä kuin vettä.
- Älä käytä koskaan ilman, että vettä virtaa läpi.
- Älä käytä laitetta yhdessä kemikaalien, elintarvikkeiden, palavien, räjähtävien aineiden tai muiden nesteiden kuin veden kanssa.
- Ei sovellu teollisiin käyttötarkoituksiin.

Tuotekuvaus

Laite imee veden akvaariosta, johtaa sen tyypistä riippuen yhden tai useamman suodatinvaahdon läpi ja johtaa sen puhdistettuna takaisin akvaarioon. Tuloksena on kirkas ja terveellinen akvaariovesi.

Yleiskatsaus



- | | |
|----|--|
| 1 | Ylempi kansi |
| 2 | Säätönuppi "Virtaussuunta" |
| 3 | Suihkutanko (veden ulostulo) |
| 4 | Säätönuppi "Läpivirtausmäärä" |
| 5 | Pumppukotelo |
| 6 | Käyntiyksikkö |
| 7 | Pumppukotelon kansi |
| 8 | Suodatinvahto
FIN X 60: 1x
FIN X 100: 2x
FIN X 150: 3x
FIN X 200: 4x |
| 9 | Suodatinkammio (veden sisääntulo)
FIN X 60: 1x
FIN X 100: 2x
FIN X 150: 3x
FIN X 200: 4x |
| 10 | Alempi kansi |
| 11 | Pidike |
| 12 | Imukuppi |
| 13 | Liitäntäjohto ja verkkopistoke |

FI

Laitteessa olevat symbolit

IPX8



Laitte on suojattu pysyvää upotusta vastaan 1 m:n syvyyteen asti.



Suojaluokka II, turvallinen sähköinen erotus verkosta vahvistetun tai kak-sinkertaisen eristyksen ansiosta



Käytä laitetta vain sisätiloissa.



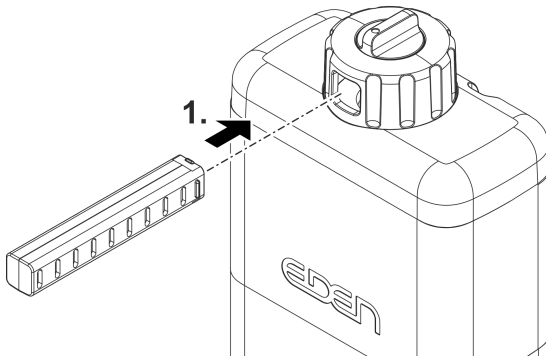
Älä hävitä laitetta tavallisen talousjätteen mukana.



Lue käyttöohje.

Laitteen kokoaminen

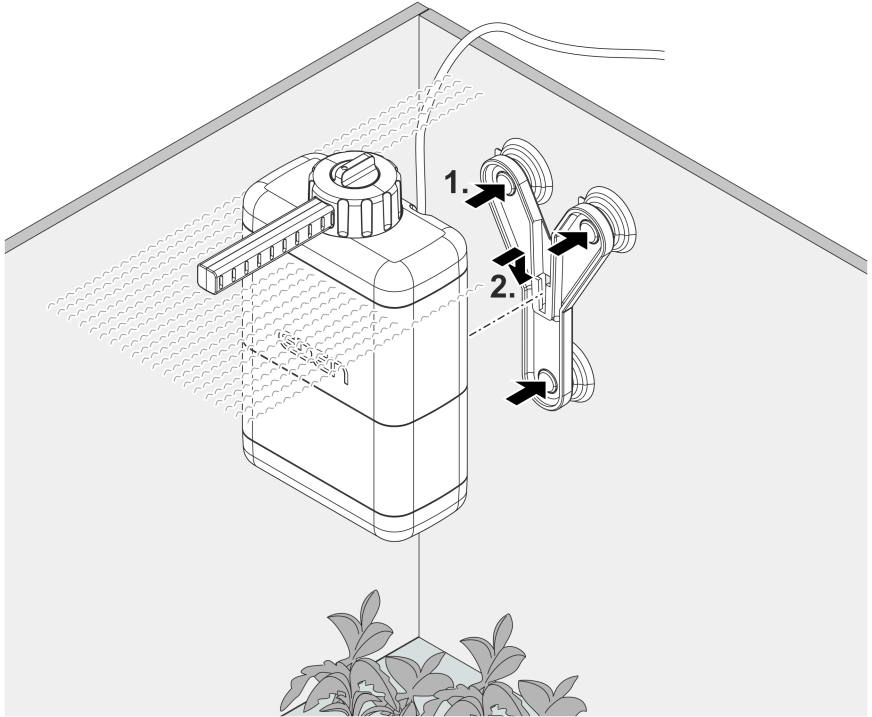
- ① Huuhtelee suodatusmateriaalit ennen ensimmäistä käyttöä perusteellisesti lämpimällä vesijohtovedellä mahdollisten likojen poistamiseksi. (→ Puhdistus ja huolto)



FIN0003

Asennus

- Kaikkien suodatinkoteloiden sisääntuloaukkojen on oltava kokonaan veden alla. Muuten pumppu imee ilmaa.
- Suihkutanko saa olla hieman vedenpinnan yläpuolella.



FI

FIN0004

Käyttöönotto

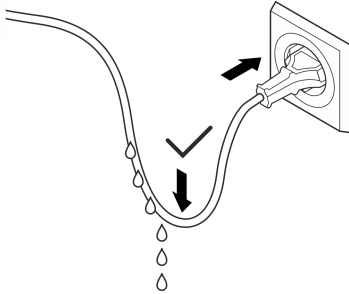
OHJE

Pumppu ei saa käydä kuivana. Muuten pumppu voi rikkoutua.

► Tarkasta veden määrä ja kierto suodattimessa ja akvaariossa säännöllisesti.

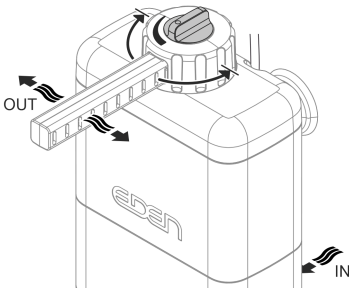
- **Päällekytkentä:** Työnnä verkkopistoke pistorasiaan.
 - Laite kytkeytyy heti päälle.
 - Vedä virtajohto niin, että muodostuu tippuvesimutka ja syvin kohta on pistorasian alapuolella. Näin putoava vesi ei pääse pistorasiaan.
 - Aseta haluttu veden ulostulon virtaussuunta ja läpivirtausmäärä.
- **Poiskytkentä:** Irrota pistoke pistorasiasta

Tippuvesimutkan muodostaminen



FST0037

Asetus



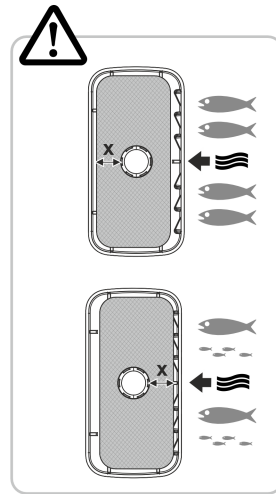
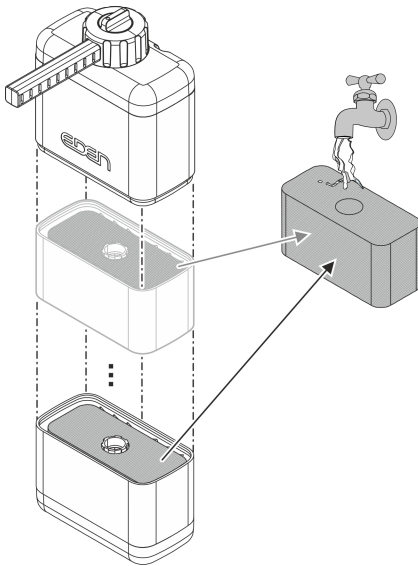
FIN0005

Puhdistus ja huolto

- Puhdista laite tarvittaessa puhtaalla vedellä ja pehmeällä harjalla.
- Älä käytä mitään syövyttäviä puhdistusaineita tai kemiallisia liuottimia, koska ne voivat vaurioittaa koteloa tai aiheuttaa laitteeseen toimintahäiriöitä.
- Suodatusmateriaalien puhdistus- ja vaihtovälit riippuvat altaan koosta ja kalakannasta. Puhdistus ja vaihto tulee sen takia suorittaa tarpeen mukaan täyden suodatusstehon varmistamiseksi.
- Pura laite yksittäisiin osiinsa perusteellista puhdistusta varten. (→ Laitteen purkaminen ja kokoaminen)

Suodatusmateriaalin puhdistus/vaihto

- Poista tarvittaessa suodatinmateriaalin ympärillä oleva pakkaus.
- Huuhtelee suodatinmateriaalit puhdistusta varten ja ensimmäisellä käyttökerralla lämpimällä vesijohtovedellä.

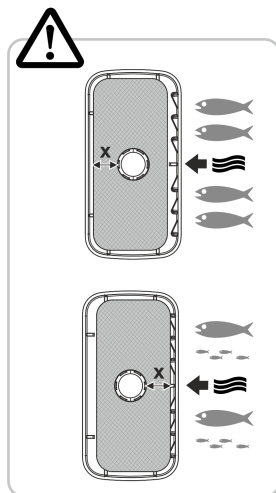
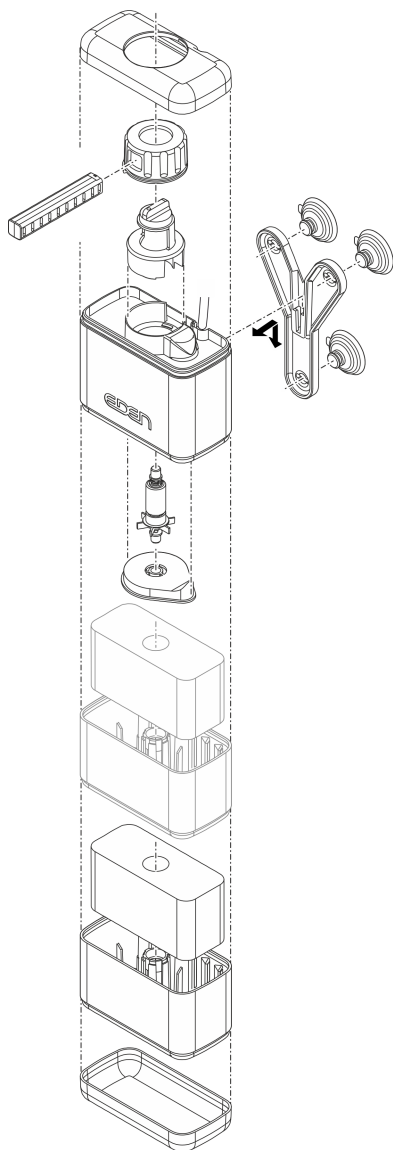


FI

FIN0006

Laitteen purkaminen ja kokoaminen

Laitteen voi purkaa osiin ilman työkaluja vetämällä osat erilleen.



FIN0007

Häiriöiden korjaaminen

Häiriö	Syy	Korjaaminen
Pumppu ei käynnisty	Verkkojännite puuttuu	Tarkasta verkkojännite.
	Käyttöyksikkö jumiutunut	Puhdista
Vesivirtaus riittämätön	Virtausmäärä asetettu liian alhaiseksi	Lisää virtausmäärää säätönupilla.
	Pumppu imee ilmaa	Korjaa laitteen asentoa. Kaikkien sisääntuloaukkojen on oltava veden alla.
	Suodatinmateriaali likaantunut	Puhdista
	Laite likaantunut	Puhdista
	Käyttöyksikkö kulunut	Vaihda käyntiyksikkö.
Suodatusteho riittämätön	Suodatinmateriaali likaantunut	Puhdista
	Suodatinmateriaali kulunut	Vaihda
Lisääntynyttä äänen muo- dostusta	Pumppu imee ilmaa	Korjaa laitteen asentoa. Kaikkien sisääntuloaukkojen on oltava veden alla.

Tekniset tiedot

Kuvaus			FIN X 60	FIN X 100	FIN X 150	FIN X 200
Nimellisjännite	V AC		230	230	230	230
Verkkotaajuus	Hz		50	50	50	50
Ottoteho	maks.	W	5,0	5,0	6,5	6,5
Kotelointiluokka			IPX8	IPX8	IPX8	IPX8
Pumpun teho	maks.	l/h	350	450	550	650
Suodatustilavuus	l		0,13	0,26	0,39	0,52
Suodatinnsien huokoskoko	ppi		20	20	20	20
Suosittelaa akvaarioille, joiden koko on kork.	l		60	100	150	200
Sallittu veden lämpötila	°C		+4 ... 35	+4 ... 35	+4 ... 35	+4 ... 35
Verkkoliitäntäjohdon pituus	m		1,5	1,5	1,5	1,5
Mitat	Pituus	mm	95	95	95	95
	Leveys	mm	65	65	65	65
	Korkeus	mm	161	206	251	296
Paino	kg		0,45	0,48	0,52	0,55

Kuluvat osat

- Suodatusmateriaali
- Käyntiyksikkö
- Imukupit

Hävittäminen

OHJE

Tätä laitetta ei saa hävittää talousjätteiden mukana.

- ▶ Hävitä laite viemällä se vastaavaan jätehuoltopisteeseen.
 - ▶ Jos sinulla on kysymyksiä, käänny paikallisen jätehuoltoyrityksen puoleen. Sieltä saat tietoja laitteen asianmukaisesta hävityksestä.
 - ▶ Tee laite tätä ennen käyttökelvottomaksi leikkaamalla kaapelit poikki.
-

Eredeti útmutató.

Biztonsági útmutatások

Elektromos csatlakoztatás

- Csak akkor csatlakoztassa a készüléket, ha a készülék és az áramellátás elektromos adatai megegyeznek.
- A készüléket csak előírás szerűen telepített dugaszolóaljzatról működtesse.

Biztonságos üzemeltetés

- Mielőtt a vízbe nyúlnak, feszültségmentesítse a vízben található összes elektromos készüléket. Ellenkező esetben áramütés okozta halálos vagy súlyos sérülések veszélye áll fenn.
- A jelen készüléket 3 évesnél idősebb gyermekek, valamint csökkent fizikai, érzékszervi vagy mentális képességű, ill. hiányos tapasztalattal és megfelelő tudással rendelkező személyek akkor kezelhetik, ha felügyelet alatt állnak, vagy a készülék biztonságos használata vonatkozásában eligazításban részesültek, és megértették az ebből eredő veszélyeket. Gyermekek nem játszhatnak a készülékkel. Tisztítást és a felhasználó által végzendő karbantartási munkákat nem végezhetnek olyan gyermekek, akik nem állnak felügyelet alatt.
- Ne használja a készüléket, sérült elektromos vezetékek vagy a burkolat sérülése esetén.
- A készüléket selejtezze le, ha megsérül a hálózati csatlakozóvezetéke. A hálózati csatlakozóvezetéket nem lehet kicserélni.
- Soha ne húzzon semmit elektromos vezetékknél fogva. Különösen készülékeket ne hordozzon a vezetéküknél fogva.
- A vezetékeket sérülésveszélytől védetten fektesse le úgy, hogy senki ne eshessen el bennük.
- Soha ne végezzen műszaki változtatásokat a készüléken.
- Csak azokat a munkálatokat végezze el a készüléken, amelyek a jelen útmutatóban ismertetve vannak.
- Kizárólag eredeti pótalkatrészeket és tartozékokat használjon.

HU

Rendeltetésszerű használat

A jelen útmutatóban leírt terméket kizárólag a következők szerint használja:

- Szűrje meg és hagyja keringeni a vizet.
- Édesvízzel vagy tengervízzel történő üzemeltetésre.
- Csak beltéri használatra.
- A műszaki adatok betartása mellett. (→ Műszaki adatok)

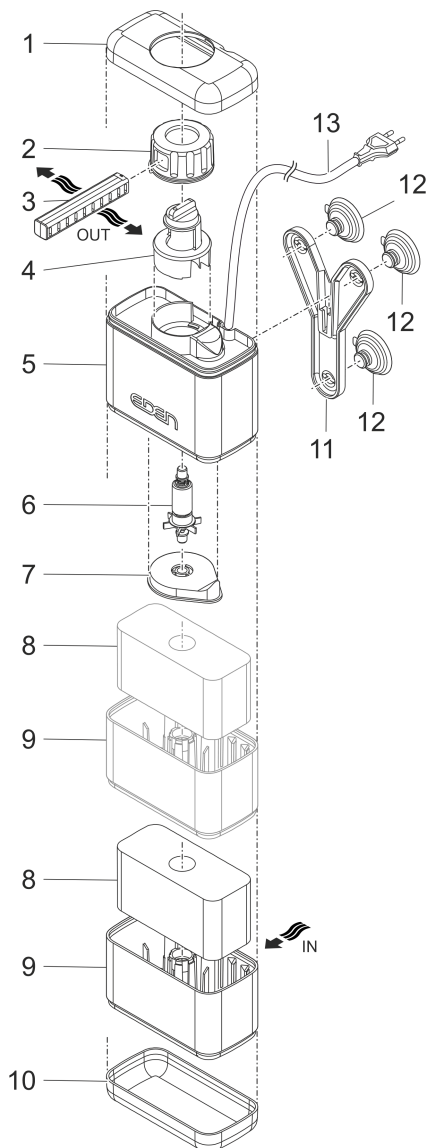
A készülékre a következő korlátozások érvényesek:

- A készüléket soha nem szabad vízen kívül más folyadékkal üzemeltetni.
- Soha nem szabad vízfolyás nélkül működtetni.
- Ne használja a készüléket vegyszerekkel, élelmiszerekkel, éghető, robbanásveszélyes anyagokkal, vagy a víztől eltérő folyadékokkal.
- Nem szabad ipari célokra használni.

Termékleírás

A készülék felszívja a vizet az akváriumból, azt típustól függően egy vagy több szűrőhabon keresztül átvezeti, majd megtisztítva visszavezeti az akváriumba. Az eredmény tiszta és egészséges víz az akváriumban.

Áttekintés



- | | |
|----|---|
| 1 | Felső fedél |
| 2 | „Folyásirány” beállítógomb |
| 3 | Permetező rúd (vízkimenet) |
| 4 | „Átfolyási mennyiség” beállítógomb |
| 5 | Szivattyúház |
| 6 | Járóegység |
| 7 | Szivattyúház fedele |
| 8 | Szűrőhab |
| | FIN X 60: 1x |
| | FIN X 100: 2x |
| | FIN X 150: 3x |
| | FIN X 200: 4x |
| 9 | Szűrőkamra (vízbemenet) |
| | FIN X 60: 1x |
| | FIN X 100: 2x |
| | FIN X 150: 3x |
| | FIN X 200: 4x |
| 10 | Alsó fedél |
| 11 | Tartó |
| 12 | Tapadókörong |
| 13 | Csatlakozóvezeték hálózati csatlakozó-dugasszal |

FIN0002

A készülék szimbólumai

IPX8



A készülék 1 méter mélységig tartós vízbemérés ellen védett.



II-es védelmi osztály, biztonságos elektromos leválasztás a hálózatról megerősített vagy dupla szigetelés által



A készüléket csak beltérben üzemeltesse.



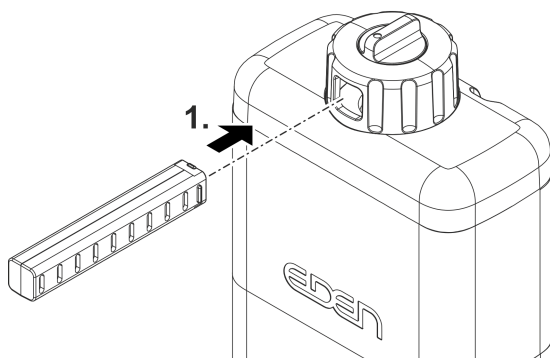
A készüléket ne dobja ki a háztartási hulladékok közé.



Olvassa el a használati útmutatót.

A készülék összeszerelése

- ⓘ Az első használat előtt alaposan mossa ki a szűrőanyagot meleg vezetékes vízzel az esetleges szennyeződések eltávolítása érdekében. (→ Tisztítás és karbantartás)

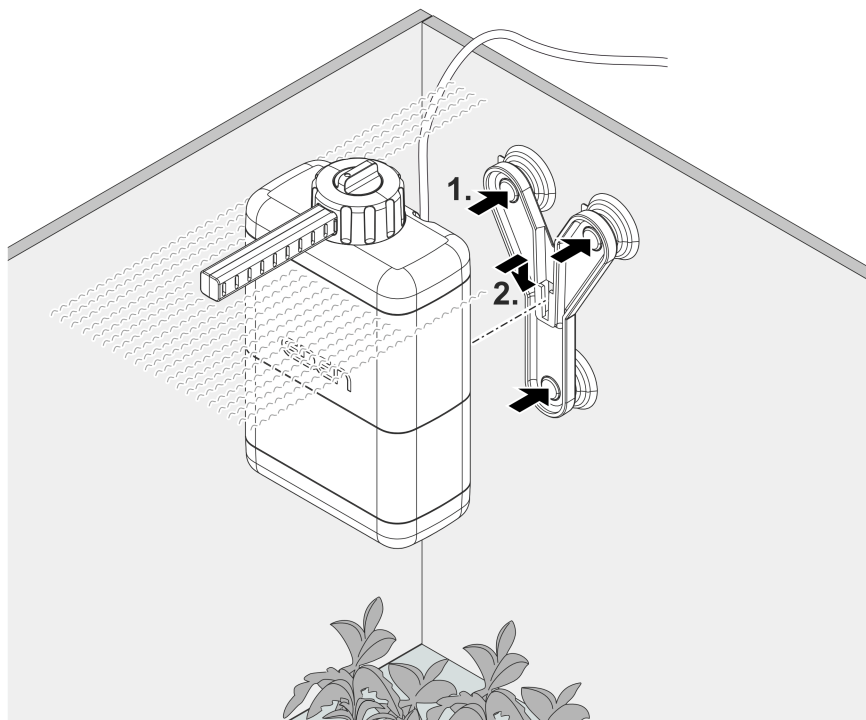


HU

FIN0003

Elhelyezés

- Az összes szűrőburkolat bemeneti nyílásának teljesen a vízfelszín alatt kell lennie. Ellenkező esetben a szivattyú levegőt szív be.
- A permetező rúdnak kevéssel a vízfelszín felett kell lenni.



FIN0004

Üzembe helyezés

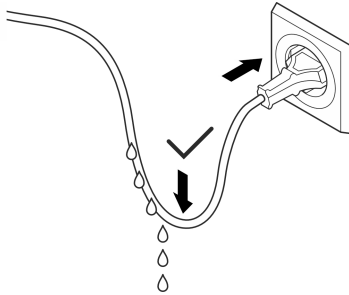
TUDNIVALÓ:

A szivattyút nem szabad szárazon járatni. Ellenkező esetben tönkremehet a szivattyú.

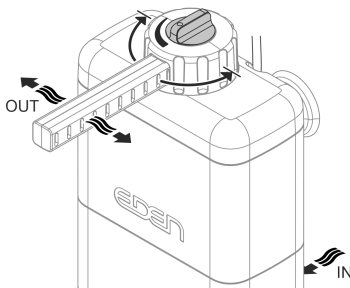
► Rendszeresen ellenőrizze a vízszintet és a víz keringését a szűrőben és az akváriumban.

- **Bekapcsolás:** Dugja be a csatlakozódugót a hálózati dugaszoló aljzatba.
 - A készülék azonnal bekapcsol.
 - Úgy vezesse el a hálózati csatlakozóvezetékét, hogy a vezeték olyan hurkot képezzen, amelyről lecsepeg a víz, és a legalsó pontja a csatlakozóaljzat alatt legyen. Így a lecsepegtető víz nem tud bejutni a csatlakozóaljzatba.
 - Állítsa be a vízkimenet kívánt folyásirányát és átfolyási mennyiségét.
- **Kikapcsolás:** Húzza ki a csatlakozódugót a dugaszoló aljzattól.

Képezzen csepegtető hurkot



Beállítás



HU

FST0037

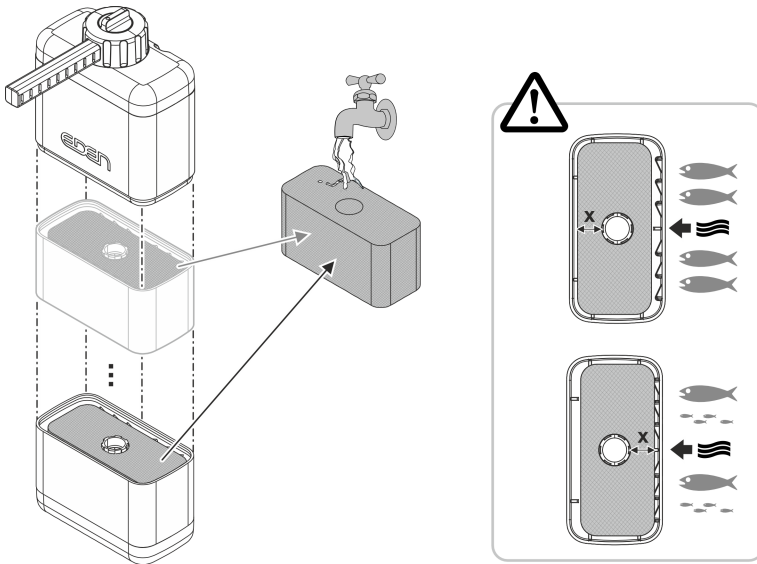
FIN0005

Tisztítás és karbantartás

- A készüléket szükség esetén tiszta vízzel és puha kefével tisztítsa.
- Agresszív tisztítószerek vagy vegyszeroldatok használata tilos, mivel ezek károsíthatják a burkolatot, vagy károsan befolyásolhatják a készülék működését.
- A szűrőanyagok tisztítási és cseréintervalluma az akvárium méretétől és a halállománytól függ. Ezért a maximális szűrőteljesítmény biztosításához a tisztításnak és a cserének a szükségleteknek megfelelően kell történni.
- Az alapos tisztításhoz szerelje szét a készüléket alkatrészeire. (→ A készülék szétszerelése és összeszerelése)

A szűrőanyag tisztítása/cseréje

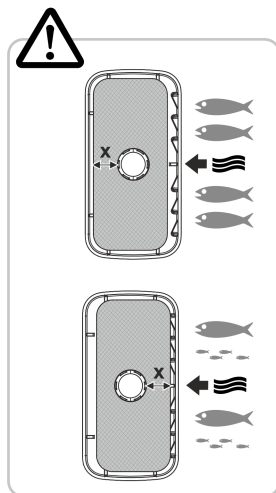
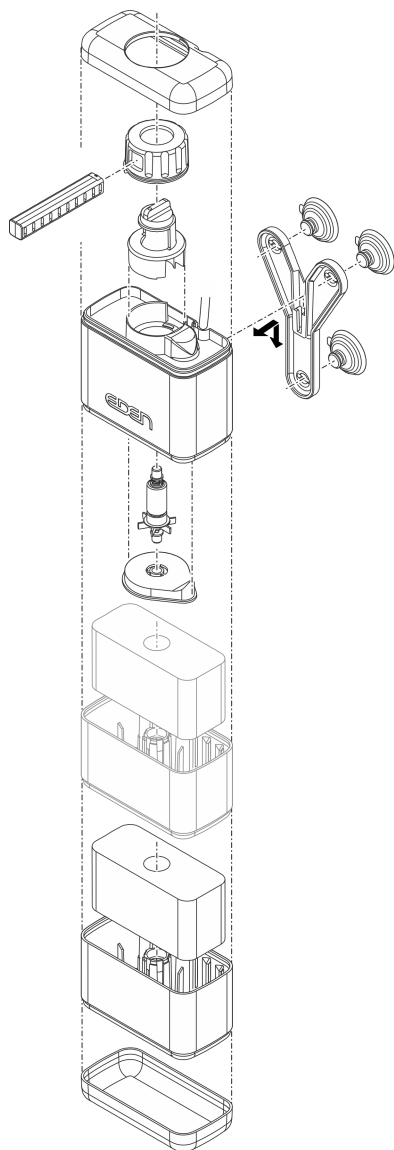
- Szükség esetén távolítsa el a csomagolást a szűrőanyagról.
- A tisztításhoz, valamint az új szűrőszivacsok első használatához langyos, vezetékes vizes öblítést alkalmazzon.



FIN0006

A készülék szétszerelése és összeszerelése

A készülék szerszámok nélkül szétszerelhető úgy, hogy széthúzzák.



HU

FIN0007

Hibaelhárítás

Üzemzavar	Ok	Megoldás
A szivattyú nem indul el.	Hiányzik a hálózati feszültség.	Ellenőrizze a hálózati feszültséget.
	A járóegység megakadt	Tisztítsa meg
Elégtelen vízáramlás	Túl alacsonyra beállított átfolyási mennyiség	Növelje az átfolyási mennyiséget a beállítógombon keresztül.
	A szivattyú levegőt szív be	Korrigálja a készülék pozícióját. Az összes befolyónyílásnak a vízfelszín alatt kell lennie.
	A szűrőanyag szennyeződött	Tisztítsa meg
	A készülék szennyeződött	Tisztítsa meg
	A járóegység elkopott	Cserélje ki a járóegységet.
Elégtelen szűrőhatás	A szűrőanyag szennyeződött	Tisztítsa meg
	A szűrőanyag elkopott	Cserélje ki
Fokozott zajképződés	A szivattyú levegőt szív be	Korrigálja a készülék pozícióját. Az összes befolyónyílásnak a vízfelszín alatt kell lennie.

Műszaki adatok

Leírás		FIN X 60	FIN X 100	FIN X 150	FIN X 200
Névleges feszültség	V AC	230	230	230	230
Hálózati frekvencia	Hz	50	50	50	50
Teljesítményfelvétel	max. W	5,0	5,0	6,5	6,5
Védettségi fokozat		IPX8	IPX8	IPX8	IPX8
Szállítási teljesítmény	max. l/ó	350	450	550	650
Szűrési térfogat	l	0,13	0,26	0,39	0,52
Szűrőszivacs pórusmérete	ppi	20	20	20	20
Ajánlott a következő maximális akváriumtérfogathoz	l	60	100	150	200
Megengedett víz hőmérséklet	°C	+4 ... 35	+4 ... 35	+4 ... 35	+4 ... 35
A hálózati csatlakozóvezeték hossza	m	1,5	1,5	1,5	1,5
Méretek	Hossz	mm	95	95	95
	Szélesség	mm	65	65	65
	Magasság	mm	161	206	251
Súly	kg	0,45	0,48	0,52	0,55

Kopóalkatrészek

- Szűrőanyag
- Járóegység
- Tapadókorongok

Megsemmisítés

TUDNIVALÓ:

A készüléket nem szabad háztartási hulladékként ártalmatlanítani.

- ▶ A készüléket az erre szolgáló visszavételi rendszeren keresztül adja le ártalmatlanításra.
 - ▶ Ha bármilyen kérdése van, forduljon a helyi hulladékkezelő vállalathoz. Ott tájékoztatást kap a készülék megfelelő ártalmatlanításáról.
 - ▶ A kábel levágásával tegye használhatatlanná a készüléket.
-

Oryginalna instrukcja.

Przepisy bezpieczeństwa

Przyłącze elektryczne

- Urządzenie podłączyć tylko wtedy, gdy parametry elektryczne urządzenia i zasilania energią są zgodne.
- Urządzenie może być podłączane tylko do prawidłowo zainstalowanego gniazdka.

Bezpieczna eksploatacja

- Przed włożeniem rąk do wody należy odłączyć od sieci prądowej wszystkie urządzenia elektryczne znajdujące się w wodzie. W przeciwnym razie grożą ciężkie obrażenia a nawet śmiertelne w wyniku porażenia prądem.
- Urządzenie może być używane przez dzieci od 3 lat i ponadto przez osoby o ograniczonych fizycznych i umysłowych zdolnościach, albo nie posiadających niezbędnego doświadczenia i wiedzy, gdy będą one pod nadzorem osoby odpowiedzialnej za bezpieczeństwo użytkownika tego urządzenia lub zostaną odpowiednio przez nią poinstruowane i poinformowane o wynikających stąd zagrożeniach. Dzieciom zabrania się zabawy z tym urządzeniem. Czyszczenie ani czynności serwisowe użytkownika nie mogą być wykonywane przez dzieci bez nadzoru osoby dorosłej.
- Nie używać tego urządzenia, gdy przewody elektryczne lub obudowa są uszkodzone.
- Jeśli kabel zasilający urządzenia jest uszkodzony, należy je zutylizować. Kabla zasilającego nie można wymienić.
- Nigdy nie ciągnąć za przewody elektryczne. W szczególności nie przenosić urządzenia za przewód.
- Przewody należy układać w sposób zabezpieczający je przed uszkodzeniami i tak, żeby uniknąć możliwości potknięcia się o nie.
- Nigdy nie dokonywać przeróbek technicznych urządzenia na własną rękę.
- Przy urządzeniu wykonywać tylko te czynności, które są opisane w tej instrukcji.
- Należy stosować tylko oryginalne części zamienne i akcesoria.

Zastosowanie zgodne z przeznaczeniem

Wyrób opisywany w niniejszej instrukcji należy użytkować wyłącznie w następujący sposób:

- Filtrowanie i cyrkulacja wody.
- Do użytkowania wodą z słodką lub morską.
- Tylko we wnętrzach.
- W warunkach zgodnych z danymi technicznymi. (→ Dane techniczne)

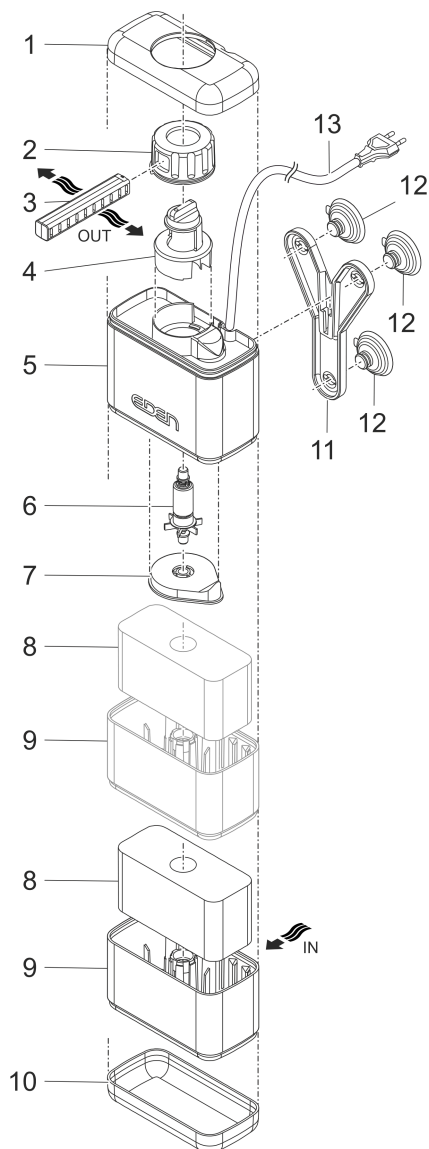
W stosunku do tego urządzenia obowiązują następujące ograniczenia:

- Nigdy nie używać do pompowania innych cieczy niż woda.
- Nigdy nie użytkować urządzenia bez przepływu wody.
- Nie stosować urządzenia w połączeniu z chemikaliami, żywnością, substancjami łatwopalnymi, wybuchowymi ani cieczami innymi niż woda.
- Nie nadaje się do celów przemysłowych.

Opis produktu

Urządzenie zasysa wodę z akwarium, przeprowadza ją zależnie od typu przez jedną lub kilka gąbek filtracyjnych i wprowadza oczyszczoną wodę z powrotem do akwarium. W wyniku otrzymuje się czystą i zdrową wodę akwaryjną.

Przegląd



- | | |
|----|---|
| 1 | Górna pokrywa |
| 2 | Regulator „Kierunek przepływu” |
| 3 | Spraybar (odpływ wody) |
| 4 | Regulator „Natężenie przepływu” |
| 5 | Obudowa pompy |
| 6 | Jednostka wirnikowa |
| 7 | Pokrywa obudowy pompy |
| 8 | Pianka filtracyjna
FIN X 60: 1x
FIN X 100: 2x
FIN X 150: 3x
FIN X 200: 4x |
| 9 | Komora filtrów (dopływ wody)
FIN X 60: 1x
FIN X 100: 2x
FIN X 150: 3x
FIN X 200: 4x |
| 10 | Dolna pokrywa |
| 11 | Uchwyt |
| 12 | Przyssawka |
| 13 | Przewód zasilający z wtyczką sieciową |

PL

Symbole na urządzeniu

IPX8



To urządzenie jest chronione przed ciągłym zanurzeniem do głębokości 1 m.



Klasa ochrony II, bezpieczne elektryczne odseparowanie od sieci poprzez wzmocnioną lub podwójną izolację



Urządzenie należy użytkować tylko wewnątrz pomieszczeń.



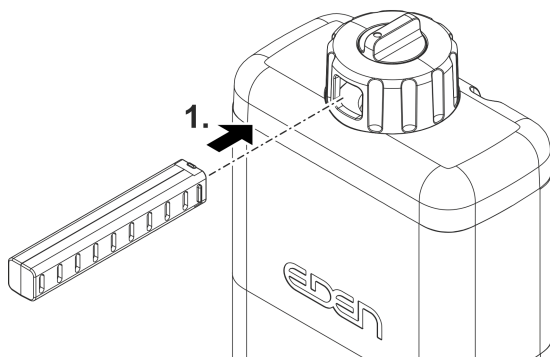
Nie wyrzucać tego urządzenia do zwykłych odpadów komunalnych.



Należy przeczytać instrukcję użytkowania.

Montaż urządzenia

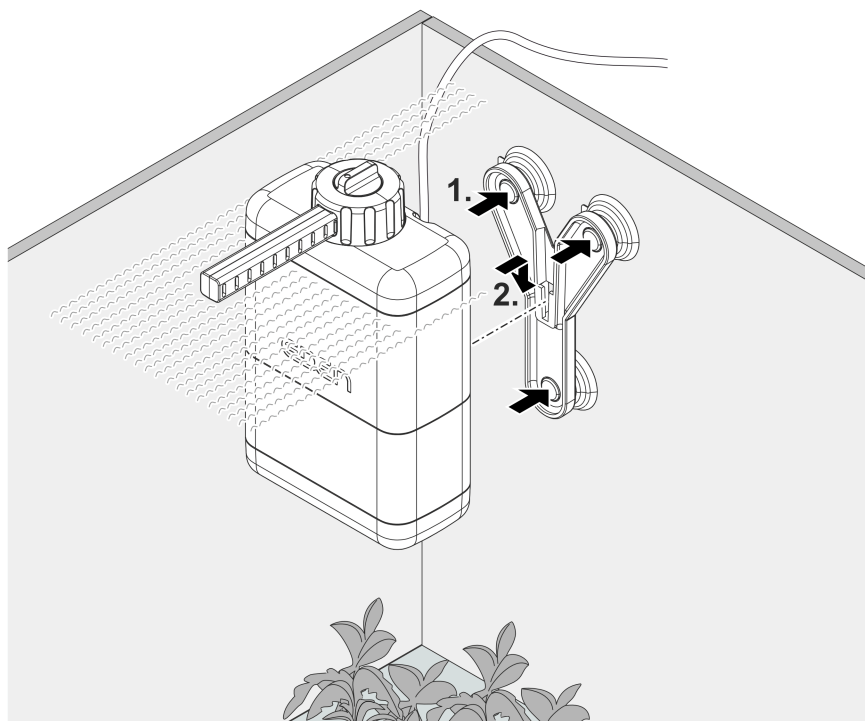
- ❗ Przed pierwszym zastosowaniem należy gruntownie wypłukać materiał filtracyjny pod ciepłą bieżącą wodą, w celu usunięcia ewentualnych zanieczyszczeń. (→ Čištění a údržba)



FIN0003

Ustawienie

- Otwory wlotowe wszystkich obudów filtrów muszą być ustawione całkowicie poniżej powierzchni lustra wody. W przeciwnym razie pompa będzie zasysać powietrze.
- Spraybar może znajdować się nieco powyżej powierzchni wody.



PL

FIN0004

Rozruch

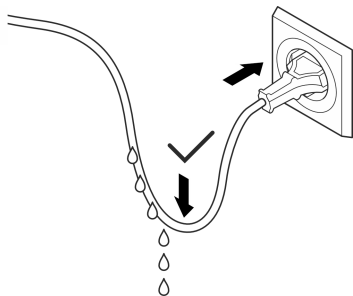
WSKAZÓWKA

Pompa nie może pracować na sucho. W przeciwnym razie pompa ulegnie zniszczeniu.

► Regularnie kontrolować poziom i cyrkulację wody zarówno w filtrze, jak i akwarium.

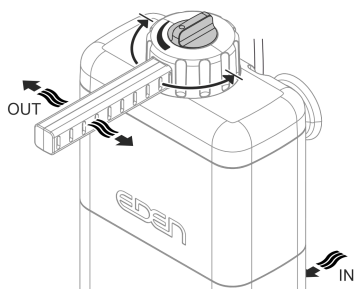
- **Włączanie:** Wtyczkę sieciową włożyć do gniazdka.
 - Urządzenie włącza się natychmiast.
 - Przewód zasilający ułożyć w taki sposób, aby utworzył pętlę do spływu wody i najniższy punkt znajdował się poniżej gniazdka wtykowego. Dzięki temu, spływające krople wody nie wnikną do gniazdka wtykowego.
 - Ustawić wymagany kierunek przepływu i natężenie przepływu wody.
- **Wyłączanie:** Wtyczkę sieciową wyjąć z gniazdka.

Utworzyć pętlę, po której mogą spływać krople wody



FST0037

Ustawienia



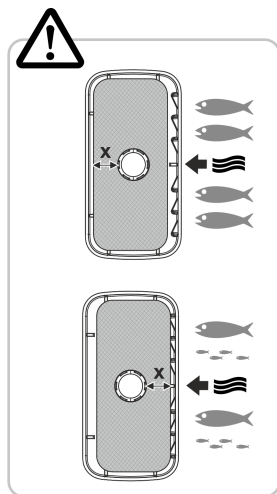
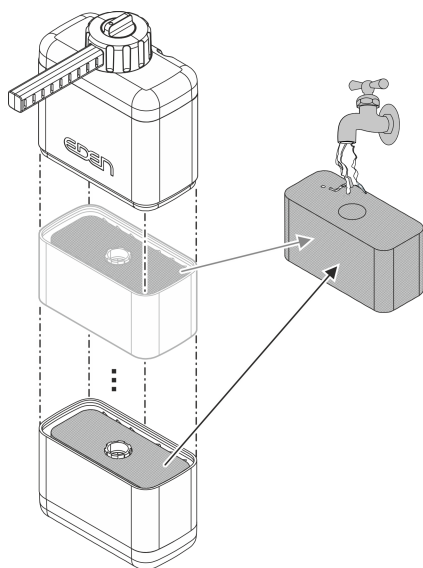
FIN0005

Czyszczenie i konserwacja

- W razie potrzeby umyć urządzenie czystą wodą i miękką szczotką.
- Nie stosować żadnych agresywnych środków czyszczących ani rozpuszczalników chemicznych, ponieważ może to spowodować uszkodzenie obudowy lub wywołać zakłócenie działania urządzenia.
- Cykle czyszczenia i wymiany medium filtracyjnego są zależne od wielkości zbiornika i stanu zarybienia. W związku z tym, czyszczenie i wymianę należy przeprowadzać stosownie do potrzeb, żeby zapewnić pełną wydajność filtra.
- W celu gruntownego czyszczenia należy rozebrać urządzenie na poszczególne części. (→ Rozkładanie i składanie urządzenia)

Czyszczenie/wymiana materiału filtracyjnego

- W razie potrzeby usunąć opakowanie z materiału filtracyjnego.
- Do oczyszczenia i przed pierwszym użyciem nowych materiałów filtracyjnych należy je wypłukać ciepłą wodą pitną.

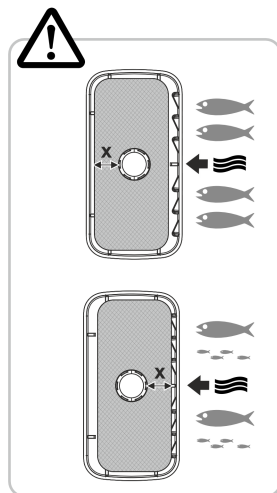
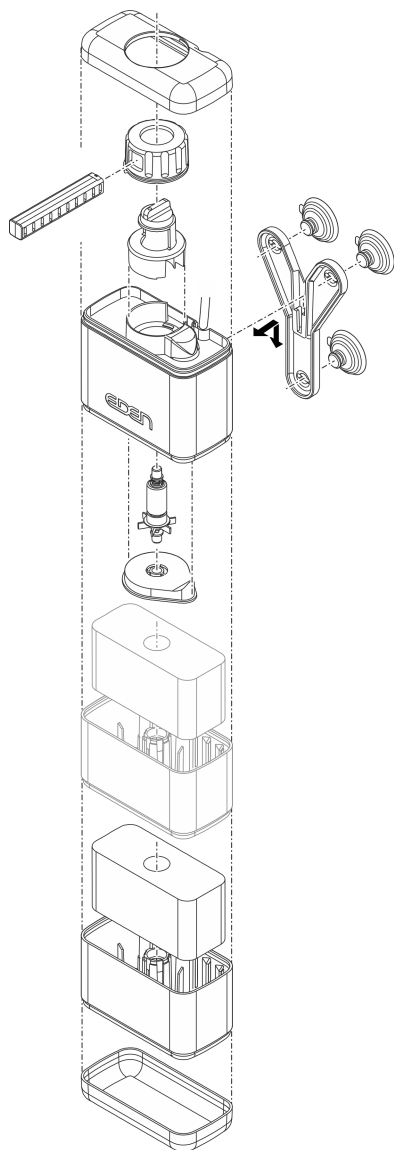


PL

FIN0006

Rozkładanie i składanie urządzenia

Urządzenie można rozłożyć metodą rozciągania bez użycia narzędzi.



FIN0007

Usuwanie usterek

Usterka	Przyczyna	Środek zaradczy
Pompa nie uruchamia się	Brak napięcia sieciowego	Sprawdzić napięcie sieciowe.
	Zespół wirnika zablokowany	Oczyścić
Niewystarczający przepływ wody	Ustawione natężenie przepływu jest za małe	Zwiększyć natężenie przepływu na regulatorze.
	Pompa zasysa powietrze	Skorygować ustawienie urządzenia. Otwory wlotowe muszą znajdować się poniżej powierzchni lustra wody.
	Zanieczyszczony materiał filtracyjny	Oczyścić
	Zanieczyszczone urządzenie	Oczyścić
	Zużyty zespół wirnika	Wymienić zespół wirnikowy.
Niedostateczna skuteczność filtrowania	Zanieczyszczony materiał filtracyjny	Oczyścić
	Zużyty materiał filtracyjny	Wymiana
Donośniejsze odgłosy pracy	Pompa zasysa powietrze	Skorygować ustawienie urządzenia. Otwory wlotowe muszą znajdować się poniżej powierzchni lustra wody.

Dane techniczne

Opis		FIN X 60	FIN X 100	FIN X 150	FIN X 200	
Napięcie znamionowe	V AC	230	230	230	230	
Częstotliwość sieci	Hz	50	50	50	50	
Pobór mocy	max. W	5,0	5,0	6,5	6,5	
Stopień ochrony		IPX8	IPX8	IPX8	IPX8	
Wydajność pompowania	max. l/h	350	450	550	650	
Objętość filtra	l	0,13	0,26	0,39	0,52	
Wielkość porów gąbki filtracyjnej	ppi	20	20	20	20	
Zaleca się do akwariów o pojemności do	l	60	100	150	200	
Dopuszczalna temperatura wody	°C	+4 ... 35	+4 ... 35	+4 ... 35	+4 ... 35	
Długość kabla sieciowego	m	1,5	1,5	1,5	1,5	
Wymiary	Długość	mm	95	95	95	95
	Szerokość	mm	65	65	65	65
	Wysokość	mm	161	206	251	296
Masa	kg	0,45	0,48	0,52	0,55	

Części ulegające zużyciu

- Materiał filtracyjny
- Jednostka wirnikowa
- Przyssawki

Usuwanie odpadów

WSKAZÓWKA

Urządzenia nie wolno wyrzucać do pojemnika na odpady komunalne.

- ▶ Urządzenie należy oddać w wyznaczonym punkcie zbiórki surowców wtórnych.
 - ▶ W razie wystąpienia pytań prosimy zwrócić się do lokalnego przedsiębiorstwa gospodarki odpadami. Tak można otrzymać informacje o prawidłowej utylizacji urządzenia.
 - ▶ Przed przystąpieniem do utylizacji należy odciąć przewód zasilający urządzenia.
-

Původní návod.

Bezpečnostní pokyny

Elektrická přípojka

- Přístroje zapojte pouze tehdy, shodují-li se elektrické údaje přístroje s dostupným napájením.
- Přístroj připojte pouze do zásuvky instalované v souladu s předpisy.

Bezpečný provoz

- Dříve než sáhnete do vody, odpojte všechny elektrické přístroje od elektrického proudu. V opačném případě hrozí vážné nebo smrtelné úrazy následkem zasažení elektrickým proudem.
- Tento přístroj smí používat děti od 3 let a osoby se sníženými tělesnými, sensorickými nebo mentálními schopnostmi nebo s nedostatečnými zkušenostmi a znalostmi pouze v případě, že jsou pod dohledem, nebo že jsou poučeny o bezpečném používání přístroje a chápou nebezpečí, která z tohoto použití vyplývají. Děti si nesmí s přístrojem hrát. Čištění a uživatelská údržba nesmí být prováděna dětmi bez dozoru.
- Nepoužívejte přístroj, pokud jsou poškozeny elektrické vodiče nebo kryt.
- Nepoužívejte přístroj, pokud je jeho přívodní kabel poškozený. Přívodní kabel nelze vyměnit.
- Nikdy netahejte za elektrické rozvody a vodiče. Především pak nesmíte žádné přístroje přenášet za jejich vodiče a kabely.
- Pokládejte vodiče tak, aby byly chráněny před poškozením a nikdo o ně nemohl zakopnout.
- Nikdy neprovádějte technické změny na přístroji.
- Provádějte na přístroji pouze činnosti, popisované v tomto návodu.
- Používejte pouze originální náhradní díly a příslušenství.

CS

Použití v souladu s určeným účelem

Výrobek, popsáný v tomto návodu, používejte pouze následujícím způsobem:

- Nechte vodu filtrovat a cirkulovat.
- Pro provoz se sladkou vodou nebo mořskou vodou.
- Pouze ve vnitřních prostorech.
- Při dodržení technických údajů. (→ Technické údaje)

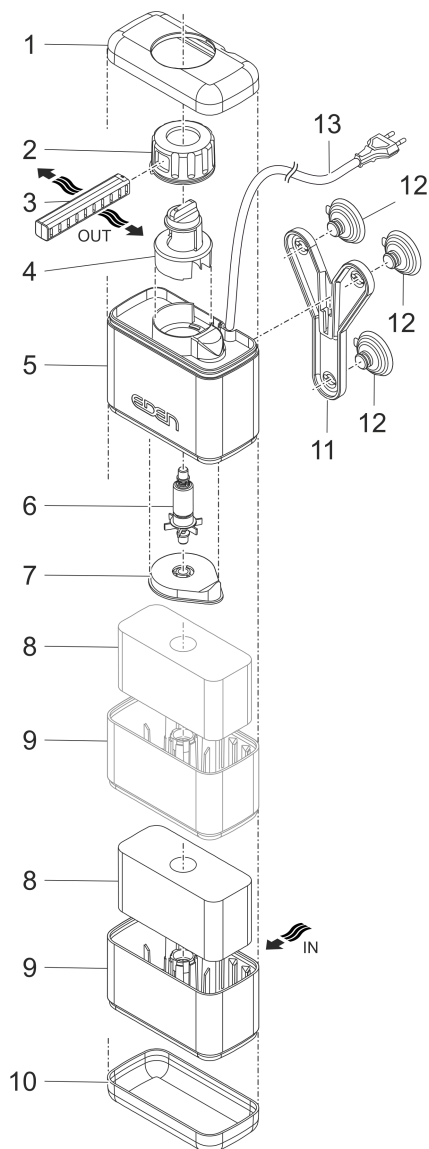
Pro přístroj platí následující omezení:

- Nikdy nepoužívejte jiné kapaliny než vodu.
- Nikdy neprovozujte bez průtoku vody.
- Nepoužívejte přístroj v kombinaci s chemikáliemi, potravinami, hořlavými a výbušnými látkami nebo jinými kapalinami, než je voda.
- Nepoužívat pro průmyslové účely.

Popis výrobku

Zařízení nasává vodu z akvária, propouští ji přes jednu nebo více filtračních pěn, v závislosti na typu, a po vyčištění ji vrací zpět do akvária. Výsledkem je čistá a zdravá akvarijní voda.

Přehled



- | | |
|----|--|
| 1 | Horní kryt |
| 2 | Nastavovací knoflík „směr proudění“ |
| 3 | Rozprašovací tyč (výstup vody) |
| 4 | Nastavovací knoflík „průtoku“ |
| 5 | Těleso čerpadla |
| 6 | Rotor |
| 7 | Kryt pro těleso čerpadla |
| 8 | Filtrační pěna
FIN X 60: 1×
FIN X 100: 2×
FIN X 150: 3×
FIN X 200: 4× |
| 9 | Filtrační komora (vstup vody)
FIN X 60: 1×
FIN X 100: 2×
FIN X 150: 3×
FIN X 200: 4× |
| 10 | Spodní kryt |
| 11 | Držák |
| 12 | Přísavka |
| 13 | Připojovací kabel se síťovou zástrčkou |

FIN0002

Symbyly na přístroji

IPX8



1.0 m

Přístroj je chráněný proti trvalému potopení do hloubky až 1 m.



Třída ochrany II, bezpečná elektrická ochrana před sítí zesílenou nebo dvojitou izolací



Používejte přístroj pouze ve vnitřních prostorách.



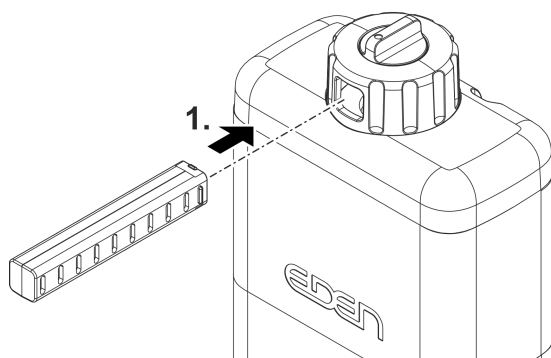
Nelikvidujte přístroj v běžném komunálním odpadu.



Přečtěte si návod k použití.

Sestavení přístroje

- ① Všechny filtrační materiál před prvním použitím důkladně vypláchněte teplou vodou z vodou, abyste odstranili případné znečištění. (→ Čištění a údržba)

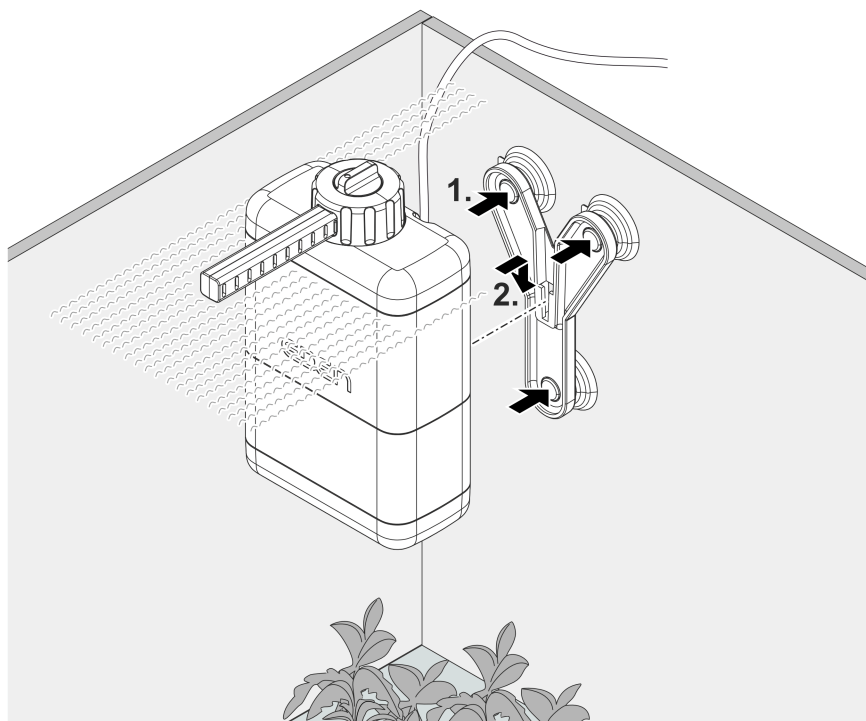


CS

FIN0003

Instalace

- Vstupní otvory všech skříní filtrů musí být zcela ponořeny ve vodě. Jinak bude čerpadlo nasávat vzduch.
- Rozprašovací tyč může být těsně nad hladinou vody.



FIN0004

Uvedení do provozu

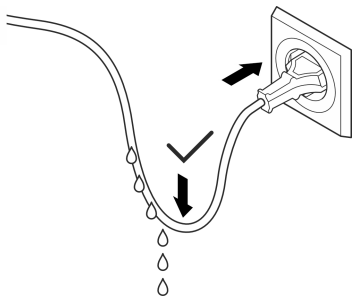
UPOZORNĚNÍ

Čerpadlo nesmí běžet nasucho. V opačném případě může dojít ke zničení čerpadla.

► Pravidelně kontrolujte stav vody a cirkulaci ve filtru a v akváriu.

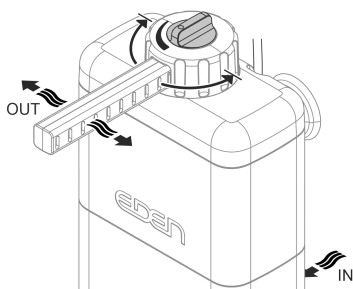
- **Zapnutí:** Zapojte síťovou zástrčku do zásuvky.
 - Příklad se okamžitě zapne.
 - Položte přívodní elektrické kabely tak, aby se vytvořila odkapávací smyčka a její nejnižší bod byl pod úrovní zásuvky. Tímto opatřením zabráníte vniknutí případné odkapávací vody do zásuvky.
 - Nastavte požadovaný směr proudění vody na výstupu a průtok.
- **Vypnutí:** Odpojte síťovou zástrčku ze zásuvky.

Vytvoření odkapávací smyčky



FST0037

Nastavení



FIN0005

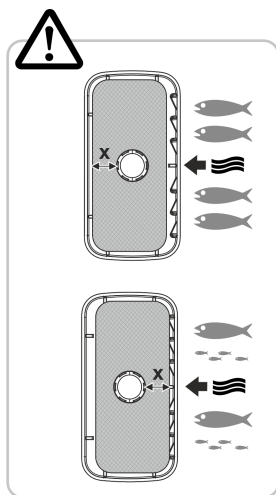
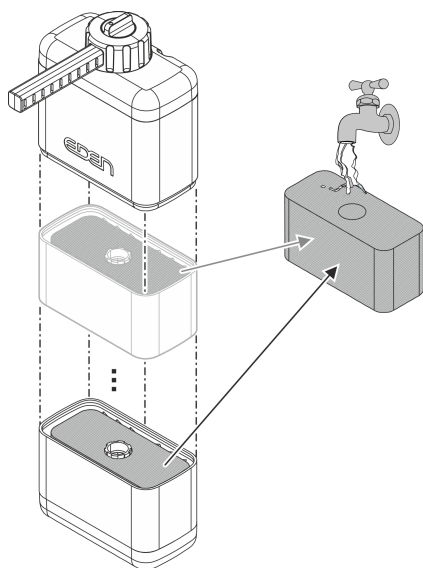
CS

Čištění a údržba

- V případě potřeby přístroj vyčistěte čistou vodou a měkkým kartáčem.
- Nepoužívejte agresivní čisticí prostředky ani chemická ředidla, neboť by mohly poškodit plášť, nebo negativně ovlivnit funkce přístroje.
- Cykly čištění a výměny pro filtrační materiály jsou závislé na velikosti akvária a jeho osazení. Čištění a výměna by měly proto probíhat podle potřeby tak, aby byl zajištěn plný filtrační výkon.
- Chcete-li zařízení důkladně vyčistit, rozeberte jej na jednotlivé části. (→ Demontáž a montáž přístroje)

Čištění/výměna filtračního materiálu

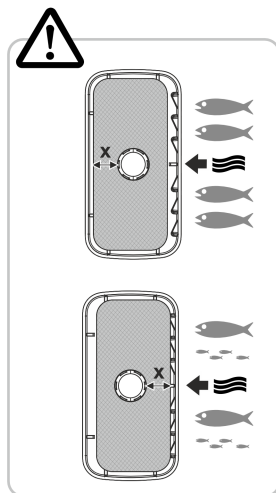
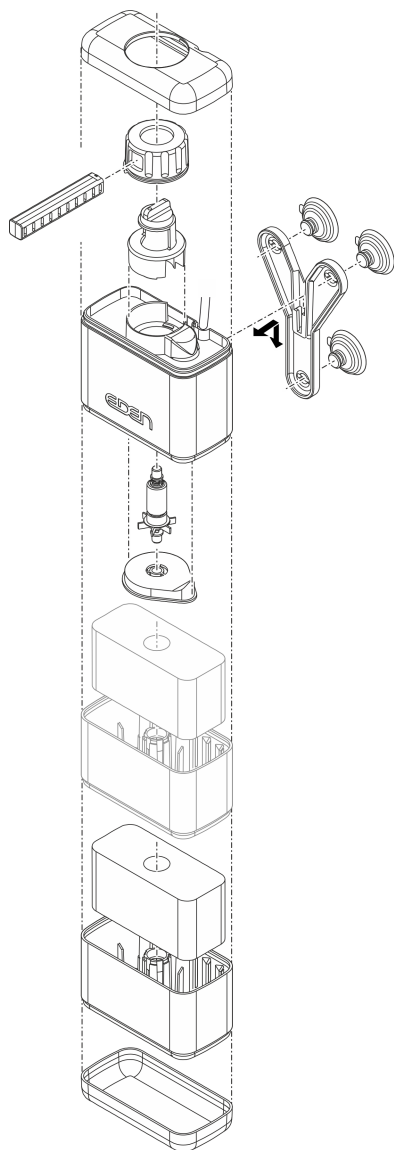
- Popř. odstraňte balení a filtrační materiál.
- Při čištění a prvním použití nových filtračních materiálů je opláchněte teplou vodou z vodovodu.



FIN0006

Demontáž a montáž přístroje

Přístroj můžete rozebrat bez použití náradí odtažením částí od sebe.



CS

FIN0007

Odstraňování poruch

Porucha	Příčina	Řešení
Čerpadlo se nerozbíhá	Není přítomno síťové napětí	Zkontrolujte napětí sítě.
	Rotor je zablokovaný	Čištění
Nedostatečný proud vody	Průtok je nastavený příliš nízkou	Zvyšte průtok pomocí nastavovacího knoflíku.
	Čerpadlo nasává vzduch	Upravte polohu zařízení. Všechny vstupní otvory musí být pod vodou.
	Filtrační materiál je znečištěný	Čištění
	Zařízení je znečištěné	Čištění
	Rotor je opotřebovaný	Vyměňte rotor.
Nedostatečný výkon filtru	Filtrační materiál je znečištěný	Čištění
	Filtrační materiál je opotřebovaný	Vyměňte
Zvýšená tvorba hluku	Čerpadlo nasává vzduch	Upravte polohu zařízení. Všechny vstupní otvory musí být pod vodou.

Technické údaje

Popis			FIN X 60	FIN X 100	FIN X 150	FIN X 200
Jmenovité napětí	V AC		230	230	230	230
Frekvence sítě	Hz		50	50	50	50
Příkon	max.	W	5,0	5,0	6,5	6,5
Stupeň krytí			IPX8	IPX8	IPX8	IPX8
Přepravní výkon	max.	l/h	350	450	550	650
Objem filtru		l	0,13	0,26	0,39	0,52
Velikost pórů filtrační houby		ppi	20	20	20	20
Doporučeno pro akvária do		l	60	100	150	200
Přípustná teplota vody		°C	+4 ... 35	+4 ... 35	+4 ... 35	+4 ... 35
Délka síťového přívodního kabelu		m	1,5	1,5	1,5	1,5
Rozměry	Délka	mm	95	95	95	95
	Šířka	mm	65	65	65	65
	Výška	mm	161	206	251	296
Hmotnost		kg	0,45	0,48	0,52	0,55

Súčasť podliehajúce opotrebeniu

- Filtračný materiál
- Rotor
- Prísavné destičky

Likvidace

UPOZORNĚNÍ

Toto zařízení nesmí být likvidováno společně s komunálním odpadem.

- ▶ Likvidujte zařízení ve sběrném dvoře.
 - ▶ V případě dotazů kontaktujte místní společnost k likvidaci odpadů. U ní získáte informace o správné likvidaci zařízení.
 - ▶ Předtím znemožněte další použití přístroje odříznutím kabelů.
-

Bezpečnostné pokyny

Prípojka elektrickej energie

- Prístroj pripájajte iba vtedy, ak sa zhodujú elektrické údaje prístroja a napájania elektrickým prúdom.
- Prevádzkujte prístroj len na zásuvke nainštalovanej podľa predpisov.

Bezpečná prevádzka

- Odpojte všetky elektrické prístroje vo vode od elektrickej siete, skôr ako siahnete do vody. V opačnom prípade hrozia ťažké zranenia alebo smrť elektrickým prúdom.
- Tento prístroj môžu používať deti staršie ako 3 rokov a osoby so zníženými fyzickými, zmyslovými alebo mentálnymi schopnosťami alebo s nedostatočnými skúsenosťami a znalosťami, keď sú pod dohľadom alebo boli poučené o bezpečnom používaní prístroja a pochopili nebezpečenstvá, ktoré z toho vyplývajú. Deti sa s prístrojom nesmú hrať. Deti nesmú vykonávať čistenie a používateľskú údržbu.
- Nepoužívajte prístroj, ak sú elektrické vedenia alebo kryty poškodené.
- Prístroj vyhodte, ak je sieťový napájací kábel poškodený. Vedenie pre pripojenie do siete nie je možné vymeniť.
- Nikdy neťahajte za elektrické vedenia. Na kábli nenoste žiadne zariadenie.
- Vedenia pokladajte tak, aby boli chránené pred poškodeniami a aby o ne nemohol nikto zakopnúť.
- Nikdy na prístroji nevykonávajte technické zmeny.
- Na prístroji vykonávajte iba činnosti, ktoré sú popísané v tomto návode.
- Používajte len originálne náhradné diely príslušenstvo.

Použitie v súlade s určeným účelom

Výrobok opísaný v tomto návode používajte výlučne týmto spôsobom

- Vodu prefiltrujte a nechajte cirkulovať.
- Pre prevádzku so sladkou alebo s morskou vodou.
- Len vo vnútorných priestoroch.
- Pri dodržiavaní technických údajov. (→ Technické údaje)

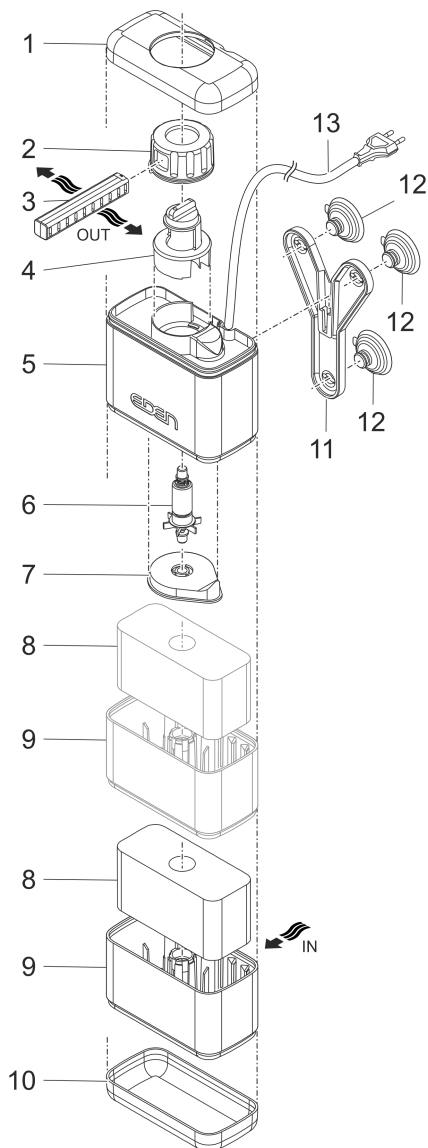
Pro prístroj platia nasledujúce obmedzenia:

- Nikdy neprevádzkujte s inými kvapalinami ako je voda.
- Nikdy neprevádzkujte bez prietoku vody.
- Prístroj nepoužívajte v spojení s chemikáliami, potravinami, horľavými, výbušnými látkami alebo inými kvapalinami ako je voda.
- Nepoužívajte pre priemyslové účely.

Popis výrobku

Prístroj nasáva vodu z akvária, prechádza cez jednu alebo viac filtračných pien, v závislosti od typu, a vracia ju do akvária v prečistenom stave. Výsledkom je čistá a zdravá voda v akváriu.

Prehľad



- | | |
|----|---|
| 1 | Vrchný kryt |
| 2 | Nastavovací gombík „smer prúdenia“ |
| 3 | Rozstrekovacia lišta (výstup vody) |
| 4 | Nastavovací gombík „množstvo prietoku“ |
| 5 | Teleso čerpadla |
| 6 | Obežná jednotka |
| 7 | Kryt telesa čerpadla |
| 8 | Filtračná pena |
| | FIN X 60: 1x |
| | FIN X 100: 2x |
| | FIN X 150: 3x |
| | FIN X 200: 4x |
| 9 | Filtračná komora (prívod vody) |
| | FIN X 60: 1x |
| | FIN X 100: 2x |
| | FIN X 150: 3x |
| | FIN X 200: 4x |
| 10 | Spodný kryt |
| 11 | Držiak |
| 12 | Prísavka |
| 13 | Pripojovací kábel so sieťovou zástrčkou |

SK

Symbyly na zariadení

IPX8



1.0 m

Prístroj je chránený proti trvalému ponoreniu do hĺbky 1 m.



Trieda ochrany II, bezpečné elektrické oddelenie od siete vďaka zosilenej alebo dvojitej izolácii



Prístroj používajte len vo vnútorných priestoroch.



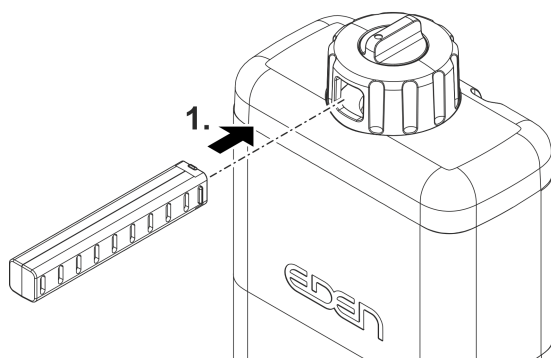
Prístroj nelikvidujte s bežným domovým odpadom.



Prečítajte si návod na použitie.

Zostavenie prístroja

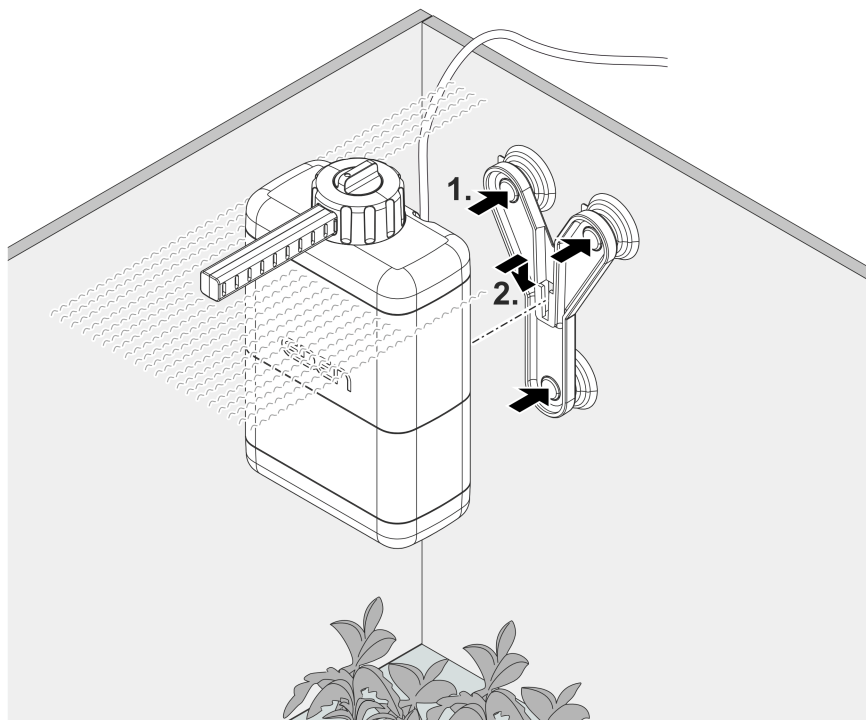
- ❗ Filtračné materiály pred prvým použitím dôkladne vypláchnite teplou vodou z vodovodu, aby ste odstránili možné znečistenia. (→ Čistenie a údržba)



FIN0003

Inštalácia

- Vstupné otvory všetkých krytov filtra musia byť úplne pod vodou. V opačnom prípade bude čerpadlo nasávať vzduch.
- Rozstrekovacia lišta môže byť umiestnená tesne nad vodnou hladinou.



FIN0004

SK

Uvedenie do prevádzky

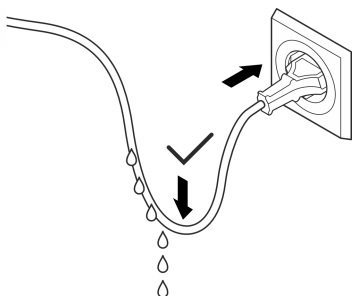
UPOZORNENIE

Čerpadlo nesmie bežať nasucho. V opačnom prípade sa môže zničiť čerpadlo.

► Pravidelne kontrolujte hladinu vody a cirkuláciu vody vo filtri a v akváriu.

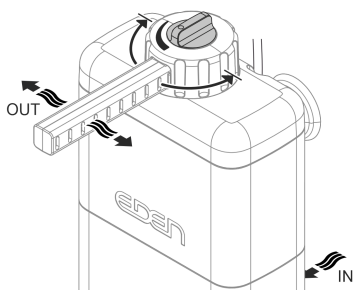
- **Zapnutie:** Zasuňte sieťovú zástrčku do zásuvky.
 - Prístroj sa okamžite zapne.
 - Sieťové prípojné vedenie uložte tak, aby vytvorilo zachytávaciu slučku a aby najhlbší bod ležal pod zásuvkou. Kvapkajúca voda sa tak nemôže dostať do zásuvky.
 - Nastavte požadovaný smer výstupu vody a prietok.
- **Vypnutie:** Vytiahnite sieťovú zástrčku zo zásuvky.

Vytvorenie zachytávacej slučky



FST0037

Nastavenie



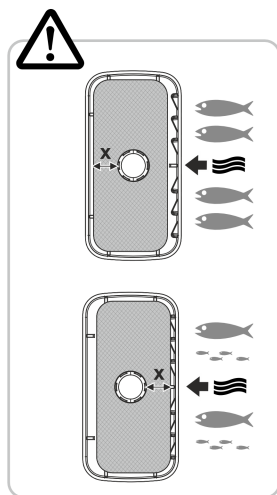
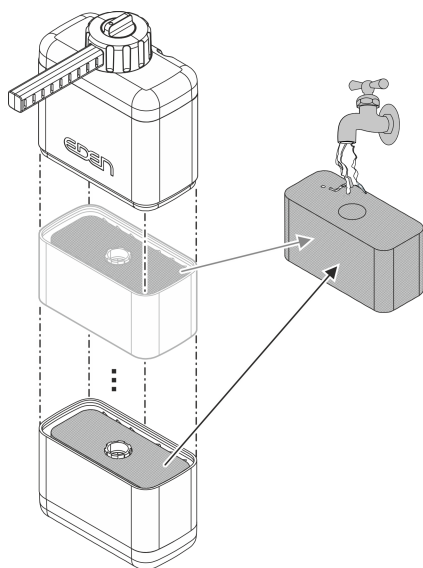
FIN0005

Čistenie a údržba

- Prístroj v prípade potreby očistite čistou vodou a mäkkou kefkou.
- Nepoužívajte agresívne čistiace prostriedky alebo chemické roztoky, pretože poškodíte telo alebo môžete narušiť funkciu prístroja.
- Intervaly čistenia a výmeny filtračných materiálov závisia od veľkosti nádržky a usadených nečistôt. Čistenie a výmena by sa preto mali vykonávať podľa potreby, aby bol zaručený plný filtračný výkon.
- Na dôkladne vyčistenie prístroja rozložte ho na jednotlivé časti. (→ Demontáž a montáž prístroja)

Vyčistenie/výmena filtračného materiálu

- V prípade potreby odstráňte obal okolo filtračného materiálu.
- Pri čistení a pri prvom použití nových filtračných materiálov ich opláchnite teplou vodou z vodovodu.

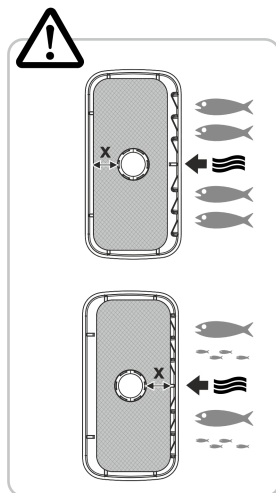
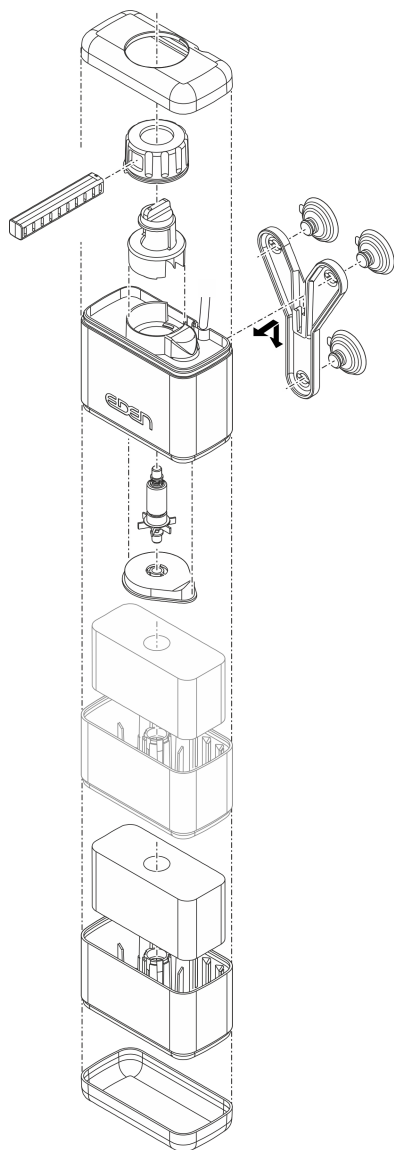


SK

FIN0006

Demontáž a montáž přístroja

Prístroj je možné rozobrať bez náradia roztiahnutím.



FIN0007

Odstráňte poruchu

Porucha	Príčina	Náprava
Čerpadlo sa nerozbieha	Chýba sieťové napätie	Skontrolujte sieťové napätie.
	Obežná jednotka blokováná	Čistenie
Nedostatočný tok vody	Nastavený príliš nízky prietok	Zvyszte prietok pomocou nastavovacieho gombíka.
	Čerpadlo nasáva vzduch	Opravte polohu prístroja. Všetky vstupné otvory musia byť pod vodou.
	Filtračný materiál je znečistený	Čistenie
	Prístroj je znečistený	Čistenie
	Obežná jednotka opotrebovaná	Vymeňte rotor.
Nedostatočný filtračný účinnok	Filtračný materiál je znečistený	Čistenie
	Filtračný materiál je opotrebovaný	Vymeňte
Zvýšenie hlučnosti	Čerpadlo nasáva vzduch	Opravte polohu prístroja. Všetky vstupné otvory musia byť pod vodou.

Technické údaje

Opis		FIN X 60	FIN X 100	FIN X 150	FIN X 200
Menovité napätie	V AC	230	230	230	230
Sieťová frekvencia	Hz	50	50	50	50
Príkon	max. W	5,0	5,0	6,5	6,5
Trieda krytia		IPX8	IPX8	IPX8	IPX8
Dopravný výkon	max. l/h	350	450	550	650
Objem filtra	l	0,13	0,26	0,39	0,52
Veľkosť pórov filtračnej špongie	ppi	20	20	20	20
Odporúčané pre akvárium do	l	60	100	150	200
Dovolená teplota vody	°C	+4 ... 35	+4 ... 35	+4 ... 35	+4 ... 35
Dĺžka sieťového prípojného kábla	m	1,5	1,5	1,5	1,5
Rozmery	Dĺžka	mm	95	95	95
	Šírka	mm	65	65	65
	Výška	mm	161	206	251
Hmotnosť	kg	0,45	0,48	0,52	0,55

SK

Súčasti podliehajúce opotrebeniu

- Filtračný materiál
- Obežná jednotka
- Prísavky

Likvidácia

UPOZORNENIE

Tento prístroj sa nesmie likvidovať spolu s domovým odpadom.

- ▶ Prístroj zlikvidujte prostredníctvom určeného systému na spätný odber.
 - ▶ V prípade otázok sa obráťte na miestnu spoločnosť pre likvidáciu odpadu. Tá vám poskytne informácie o správnom zneškodnení prístroja.
 - ▶ Prístroj znefunkčnite prerezaním kábla.
-

Originalna navodila.

Varnostna navodila

Priključitev na električno omrežje

- Priključitev naprave je dovoljena le, če se električni podatki naprave ujemajo s podatki električnega napajanja.
- Napravo je dovoljeno priključiti le v vgrajeno vtičnico, ki je v skladu s predpisi.

Varna uporaba

- Vse električne naprave in instalacije izključite iz električnega omrežja, preden sežete v vodo. Drugače lahko pride do hudih telesnih poškodb ali smrti zaradi električnega udara.
- To napravo lahko uporabljajo otroci, stari 3 let in več, ter osebe z zmanjšanimi telesnimi, zaznavnimi ali psihičnimi sposobnostmi ali osebe s pomanjkanjem izkušenj in znanja, če so pri tem pod nadzorom ali so bile seznanjene z varno uporabo naprave in razumejo posledične nevarnosti. Otroci se ne smejo igrati z napravo. Čiščenja in uporabniškega vzdrževanja ne smejo izvajati otroci, ki so brez nadzora.
- Naprave ne uporabljajte, če so električni kablji ali ohišje poškodovani.
- Napravo odstranite, če je omrežni priključni vod poškodovan. Omrežnega priključnega voda ni možno zamenjati.
- Nikoli ne vlecite za električne kable. Nobenih naprav ne nosite za njihove kable.
- Vode polagajte tako, da so zaščiteni pred poškodbami in da nihče ne more pasti čez njih.
- Naprave v nobenem primeru ni dovoljeno tehnično spreminjati.
- Na napravi opravljajte samo tista dela, ki so opisana v teh navodilih.
- Uporabljajte le originalne nadomestne dele in opremo.

Pravilna uporaba

Izdelek, opisan v tem priročniku, uporabljajte le na naslednji način:

- Filtrirajte vodo in pustite, da kroži.
- Za uporabo v sladki ali slani vodi.
- Samo v zaprtih prostorih.
- Ob upoštevanju tehničnih podatkov. (→ Tehnični podatki)

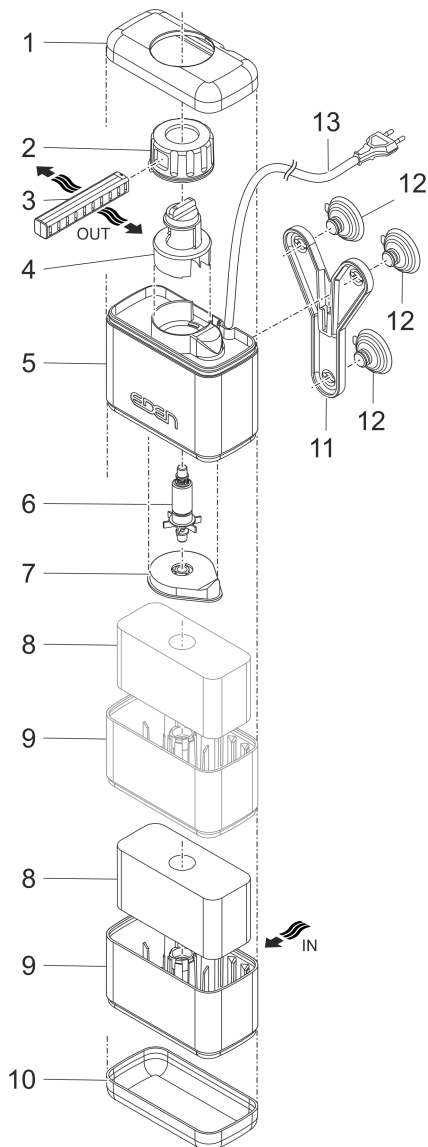
Za napravo veljajo naslednje omejitve:

- Nikoli ne filtrirajte drugih tekočin kot vodo.
- Nikoli ne delajte brez pretoka vode.
- Naprave ne uporabljajte v povezavi s kemikalijami, živili, vnetljivimi, eksplozivnimi snovmi ali tekočinami, ki niso voda.
- Ne uporabljajte za industrijske namene.

Opis izdelka

Naprava sesa vodo iz akvarija, jo glede na vrsto vodi skozi eno ali več filtrirnih pen in jo očiščeno dovaja nazaj v akvarij. Rezultat je čista in zdrava voda v akvariju.

Pregled



- | | |
|----|--------------------------------------|
| 1 | Zgornji pokrov |
| 2 | Nastavitveni gumb "Smer pretoka" |
| 3 | Razpršilni drog (odtok vode) |
| 4 | Nastavitveni gumb "Količina pretoka" |
| 5 | Ohišje črpalke |
| 6 | Tekalna enota |
| 7 | Pokrov ohišja črpalke |
| 8 | Filtrska pena |
| | FIN X 60: 1x |
| | FIN X 100: 2x |
| | FIN X 150: 3x |
| | FIN X 200: 4x |
| 9 | Filtrirna komora (dovod vode) |
| | FIN X 60: 1x |
| | FIN X 100: 2x |
| | FIN X 150: 3x |
| | FIN X 200: 4x |
| 10 | Spodnji pokrov |
| 11 | Nosilec |
| 12 | Prisesek |
| 13 | Priključni vod z električnim vtičem |

FIN0002

Simboli na napravi

IPX8



Naprava zagotavlja zaščito pred trajno potopitvijo do globine 1 m.



Zaščitni razred II, ojačana ali podvojena izolacija omogoča varen odklop z omrežja.



Napravo uporabljajte samo v notranjih prostorih.



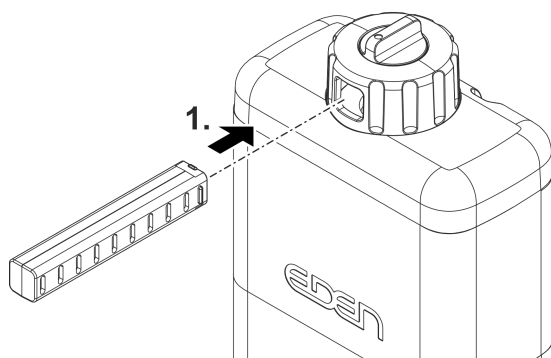
Naprave ne odvrzite med običajne gospodinske odpadke.



Preberite navodila za uporabo.

Sestavljanje naprave

- ⓘ Ves filtrirni material pred prvo uporabo temeljito sperite s toplo vodo, da odstranite morebitne nečistoče. (→ Čiščenje in vzdrževanje)

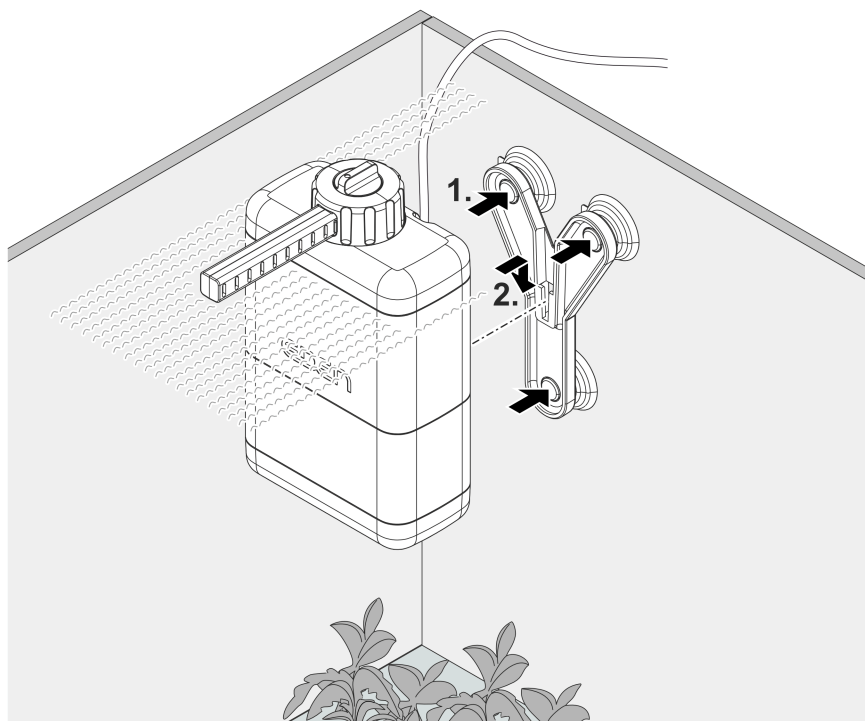


FIN0003

SL

Postavitev

- Dovodne odprtine celotnega ohišja filtra morajo biti v celoti pod vodo. V nasprotnem primeru črpalka črpa zrak.
- Razpršilni drog se lahko nahaja tik nad vodno gladino.



FIN0004

Zagon

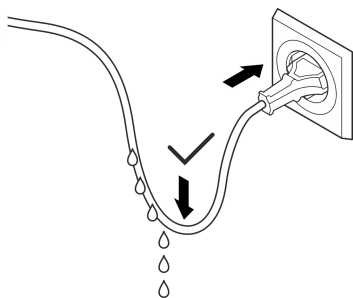
NASVET

Črpalka ne sme delovati na suho. V nasprotnem primeru se lahko črpalka okvari.

► Redno preverjajte nivo vode in kroženje po filtru in v akvariju.

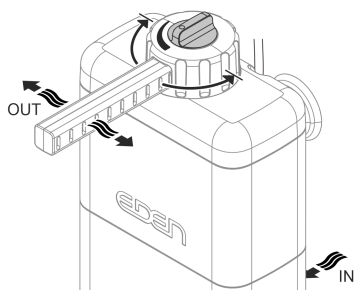
- **Vklop:** Omrežni vtič priključite v omrežno vtičnico.
 - Naprava se takoj vklopi.
 - Priključno napeljavo vgradite tako, da boste ustvarili odkapno zanko, najnižja točka pa je pod višino vtičnice. Tako kapljajoča voda ne more priti v stik z vtičnico.
 - Nastavite zeleno smer pretoka odvoda vode in količino pretoka.
- **Izklop:** Omrežni vtič izvlecite iz omrežne vtičnice.

Oblikovanje zanke za kapljanje



FST0037

Nastavitev



SL

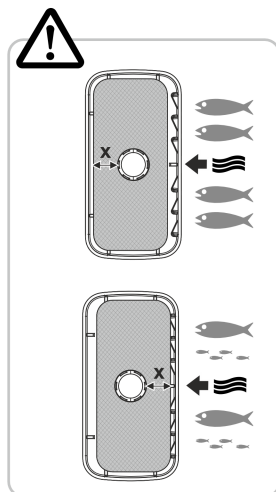
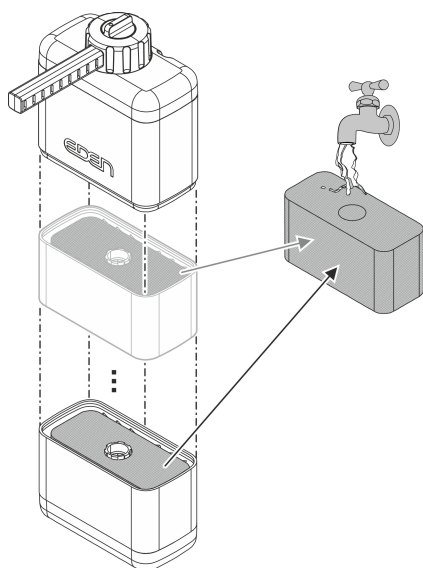
FIN0005

Čiščenje in vzdrževanje

- Napravo po potrebi čistite s čisto vodo in z mehko krtačo.
- Ne uporabljajte agresivnih čistil ali kemijskih raztopin, ker lahko poškodujejo ohišje ali vplivajo negativno na delovanje naprave.
- Cikli čiščenja in zamenjave filtrirnih materialov so odvisni od velikosti akvarija in števila živali. Čiščenje in zamenjavo je zato treba izvajati po potrebi, da je zagotovljena polna filtrirna zmogljivost.
- Za temeljito čiščenje razstavite napravo na posamezne dele. (→ Razstavljanje in sestavljanje naprave)

Čiščenje/zamenjava filtrirni material

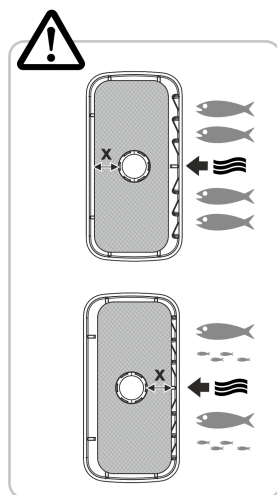
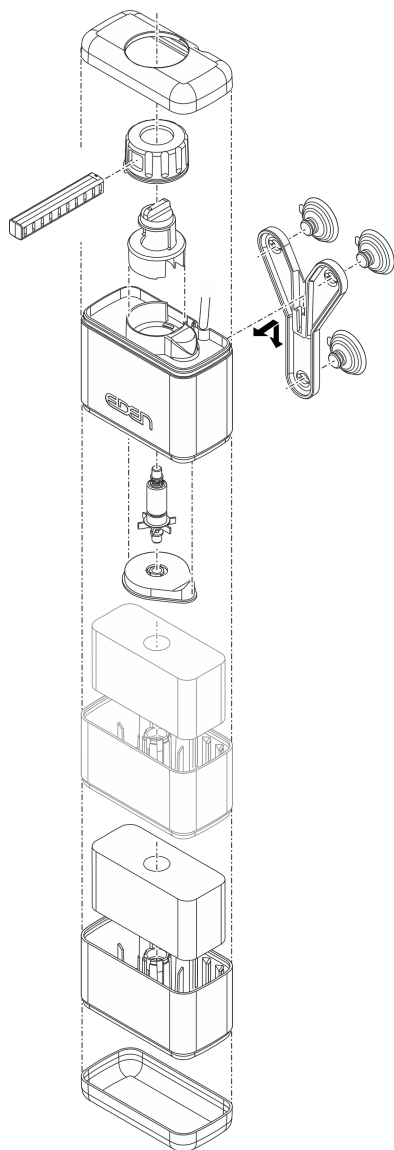
- Po potrebi odstranite embalažo filtrirnega materiala.
- Za čiščenje in ob prvi uporabi novih filtrirnih materialov le-te sperite s toplo vodo iz pipe.



FIN0006

Razstavljanje in sestavljanje naprave

Napravo je mogoče razstaviti brez orodja, tako da jo povlečete narazen.



SL

FIN0007

Odpravljanje motenj

Motnja	Vzrok	Ukrep
Črpalka se ne zažene	Ni omrežne napetosti	Preverite omrežno napetost.
	Tekalna enota je blokirana	Čiščenje
Nezadosten vodni tok	Količina pretoka je nastavljena prenizko	Povišajte količino pretoka prek nastavitvenega gumba.
	Črpalka črpa zrak	Popravite položaj naprave. Stare dovodne odprtine morajo biti pod vodo.
	Filtrirni material je umazan	Čiščenje
	Naprava je umazana	Čiščenje
Filtrirni učinek ni zadosten	Tekalna enota je obrabljena	Zamenjajte tekalno enoto.
	Filtrirni material je umazan	Čiščenje
Povečano nastajanje hrupa	Filtrirni material je obrabljen	Zamenjajte
	Črpalka črpa zrak	Popravite položaj naprave. Stare dovodne odprtine morajo biti pod vodo.

Tehnični podatki

Opis			FIN X 60	FIN X 100	FIN X 150	FIN X 200
Nazivna napetost	V AC		230	230	230	230
Omrežna frekvenca	Hz		50	50	50	50
Nazivna moč	najv.	W	5,0	5,0	6,5	6,5
Vrsta zaščite			IPX8	IPX8	IPX8	IPX8
Črpalna zmogljivost	najv.	l/h	350	450	550	650
Volumen filtra		l	0,13	0,26	0,39	0,52
Velikost por filtrirne gobe		ppi	20	20	20	20
Priporočeno za akvarije do		l	60	100	150	200
Dovoljena temperatura vode		°C	+4 ... 35	+4 ... 35	+4 ... 35	+4 ... 35
Dolžina električnega priključnega kabla		m	1,5	1,5	1,5	1,5
Dimenzije	Dolžina	mm	95	95	95	95
	Širina	mm	65	65	65	65
	Višina	mm	161	206	251	296
Teža		kg	0,45	0,48	0,52	0,55

Deli, ki se obrabijo

- Filtrirni material
- Tekalna enota
- Priseski

Odlaganje odpadkov

NASVET

Te naprave ne smete zavreči med gospodinjske odpadke.

- ▶ Napravo odstranite skozi za to predviden sistem sprejemanja odpadkov.
 - ▶ Če imate kakršna koli vprašanja, se obrnite na lokalno podjetje za odstranjevanje odpadkov. Tam boste prejeli informacije o tem, kako pravilno odstraniti napravo.
 - ▶ Pred tem naredite napravo neuporabno tako, da odrežete kabel.
-

Sigurnosne napomene

Električni priključak

- Priključite uređaj samo ako se električni podatci uređaja podudaraju s podacima opskrbe elektroenergijom.
- Priključite uređaj samo u propisno montiranu utičnicu.

Siguran rad

- Prije posezanja u vodu odvojite sve električne uređaje koji se nalaze u vodi od električne mreže. U suprotnom postoji mogućnost teških ozljeda ili smrti zbog električnog udara.
- Djeca starija od 3 godina i osobe sa smanjenim tjelesnim, osjetilnim ili psihičkim sposobnostima ili s nedovoljnim iskustvom i znanjem smiju rabiti ovaj uređaj ako su pod nadzorom ili ako su podučene o sigurnoj uporabu uređaja i razumiju opasnosti koje iz toga proizlaze. Djeca se ne smiju igrati uređajem. Djeca ne smiju obavljati čišćenje i korisničko održavanje bez nadzora.
- Ne rabite uređaj ako su električni vodovi ili kućište oštećeni.
- Ako se kabel za napajanje ošteti ređaj zbrinite u otpad. Kabel za napajanje ne može se zamijeniti.
- Nikada nemojte vući za električne vodove. Nemojte nositi uređaj za njegov vod.
- Položite vodove tako da su zaštićeni od oštećenja i da nitko ne može pasti preko njih.
- Nikada ne obavljajte tehničke izmjene na uređaju.
- Na uređaju obavljajte samo radove opisane u ovom priručniku.
- Uporabite samo originalne rezervne dijelove i pribor.

Namjensko korištenje

U ovim uputama opisan proizvod upotrebljavajte isključivo kao što slijedi:

- Filtriranje i cirkuliranje vode.
- Za rad sa slatkom ili slanom vodom.
- Samo u unutrašnjim prostorijama.
- Uz pridržavanje tehničkih podataka. (→ Tehnički podatci)

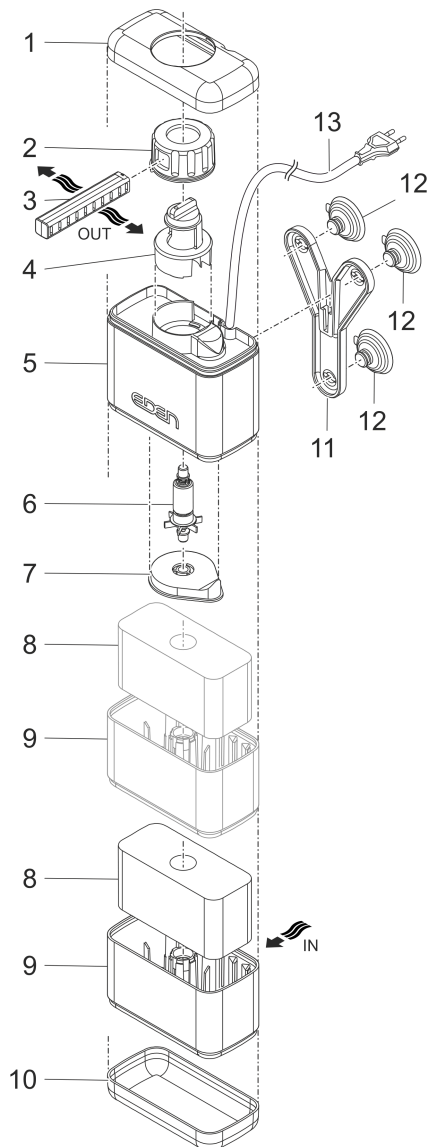
Za uređaj vrijede sljedeća ograničenja:

- Nikada ne koristite s bilo kojim drugim tekućinama osim vode.
- Nikada ne radite bez protoka vode.
- Ne rabite uređaj u kombinaciji s kemikalijama, hranom, zapaljivim, eksplozivnim tvarima ili drugim tekućinama osim vode.
- Ne primjenjujte za industrijske namjene.

Opis proizvoda

Uređaj usisava vodu iz akvarija, vodi je ovisno o tipu kroz jednu ili više filtarskih spužvi i vraća je očišćenu natrag u akvarija. Rezultat je čista i zdrava voda akvarija.

Pregled



- | | |
|----|--|
| 1 | Gornji poklopac |
| 2 | Gumb za namještanje „smjera protoka“ |
| 3 | Raspršivač (odvod vode) |
| 4 | Gumb za namještanje „količina protoka“ |
| 5 | Kućište pumpe |
| 6 | Radna jedinica |
| 7 | Poklopac za kućište pumpe |
| 8 | Filtarska spužva
FIN X 60: 1x
FIN X 100: 2x
FIN X 150: 3x
FIN X 200: 4x |
| 9 | Filtarska komora (dovod vode)
FIN X 60: 1x
FIN X 100: 2x
FIN X 150: 3x
FIN X 200: 4x |
| 10 | Donji poklopac |
| 11 | Držač |
| 12 | Sisaljka |
| 13 | Priključni vod s mrežnim utikačem |

Simboli na uređaju

IPX8



Uređaj je zaštićen od trajnog uranjanja na dubini do 1 m.



Klasa zaštite II, sigurno električno odvajanje od mreže zahvaljujući pojačanoj ili dvostrukoj izolaciji



Rabite uređaj samo u zatvorenim prostorijama.



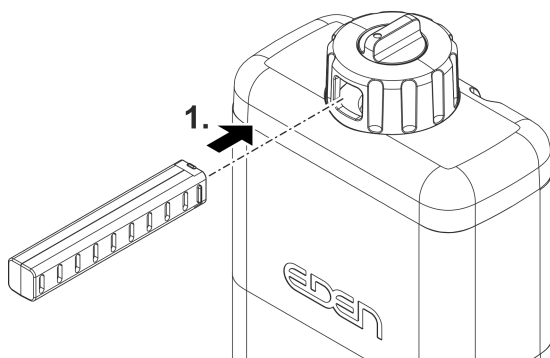
Ne zbrinjavajte uređaj s običnim kućnim otpadom.



Pročitajte priručnik za uporabu.

Sastavljanje uređaja

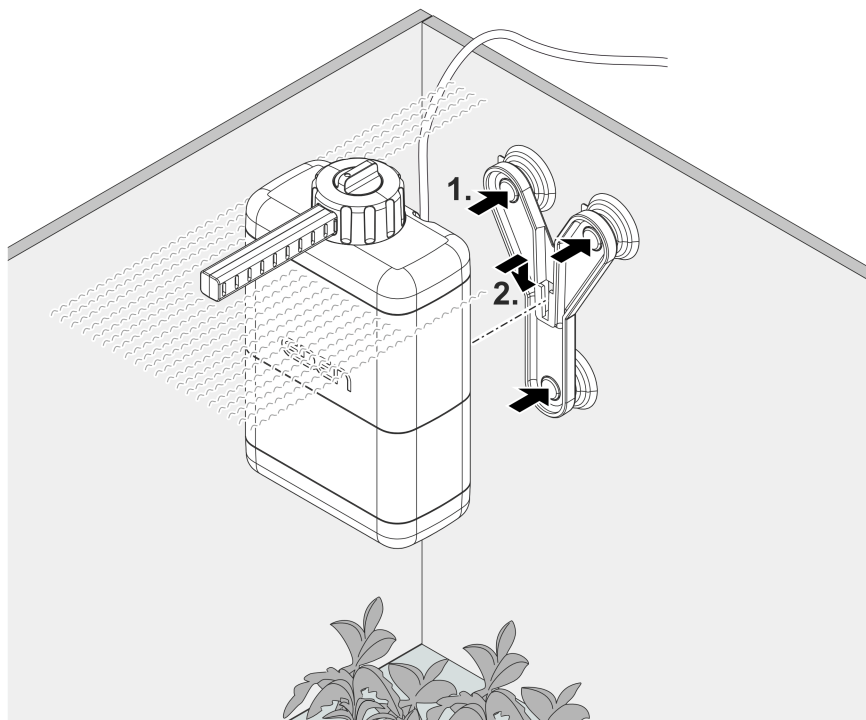
- ❗ Prije prve uporabe temeljito isperite sve filtarske materijale toplom vodovodnom vodom kako biste uklonili eventualna onečišćenja. (→ Čišćenje i održavanje)



FIN0003

Postavljanje

- Ulazni otvori svih kućišta filtra moraju biti kompletno pod vodom. U suprotnom će pumpa uvući zrak.
- Raspršivač može se nalaziti neposredno iznad razine vode.



FIN0004

HR

Stavljanje u pogon

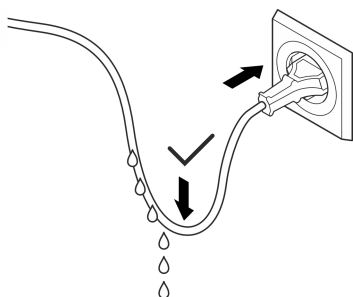
NAPOMENA

Pumpa ne smije raditi na suho. Inače se pumpa može uništiti.

► Redovite provjeravajte razinu vode i cirkulaciju u filtru i akvariju.

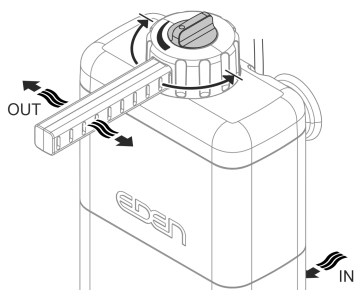
- **Uključivanje:** Utaknite mrežni utikač u utičnicu.
 - Uređaj se odmah uključuje.
 - Priključni kabel položite tako da se stvori petlja za kapanje i da se najniža točka nalazi ispod utičnice. Na taj način voda koja kapa ne može dospjeti u utičnicu.
 - Namjestite željeni smjer protoka odvoda vode i količinu protoka.
- **Isključivanje:** Izvucite mrežni utikač iz utičnice.

Stvaranje petlje za kapanje



FST0037

Namještanje



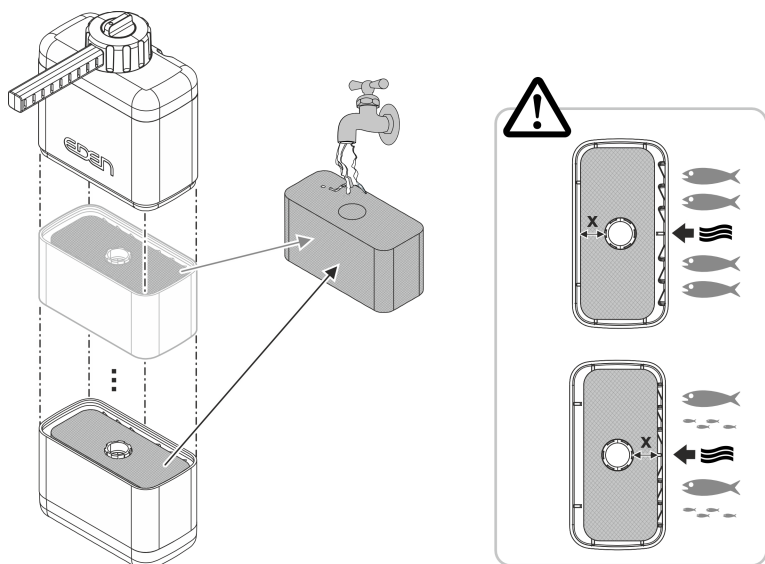
FIN0005

Čišćenje i održavanje

- Uređaj po potrebi očistite čistom vodom i mekom četkom.
- Ne upotrebljavajte agresivna sredstva za čišćenje ili kemijske otopine jer se njima može oštetiti kućište ili negativno promijeniti funkcija samog uređaja.
- Ciklusi čišćenja i zamjene filtarskih materijala ovise o veličini bazena i opremi. Čišćenje i zamjenu valja stoga obaviti prema potrebi kako bi se osigurala puna učinkovitost filtra.
- Za temeljito čišćenje rastavite uređaj na dijelove. (→ Rastavljanje i sastavljanje uređaja)

Čišćenje/zamjena filtarskog materijala

- Event. uklonite pakiranje oko materijala filtra.
- Za čišćenje i prvu primjenu novih filtarskih materijal očistite ih toplom vodovodnom vodom.

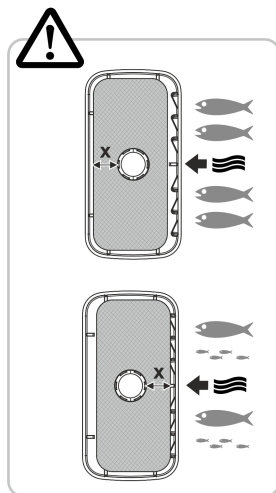
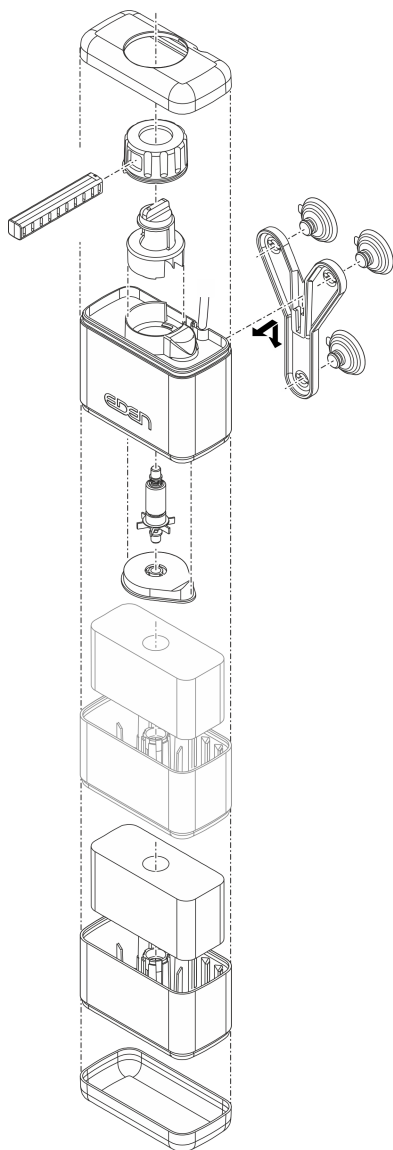


FIN0006

HR

Rastavljanje i sastavljanje uređaja

Uređaj se može rastaviti izvlačenjem bez alata.



FIN0007

Otklanjanje neispravnosti

Smetnja	Uzrok	Rješenje
Pumpa se ne pokreće	Nema mrežnog napona	Provjerite električno napajanje.
	Rotor je blokiran	Očistite
Protok vode nije dovoljan	Prenisko postavljena količina protoka	Povećajte količinu protoka na gumbu za namještanje.
	Pumpa uvlači zrak	Ispravite položaj uređaja. Svi ulazni otvori moraju biti ispod vode.
	Materijal filtra onečišćen	Očistite
	Uređaj onečišćen	Očistite
	Rotor je istrošen	Zamijenite rotor.
Nedovoljna učinkovitost filtra	Materijal filtra onečišćen	Očistite
	Materijal filtra istrošen	Zamijenite
Glasniji zvukovi	Pumpa uvlači zrak	Ispravite položaj uređaja. Svi ulazni otvori moraju biti ispod vode.

Tehnički podatci

Opis			FIN X 60	FIN X 100	FIN X 150	FIN X 200
Nazivni napon		V AC	230	230	230	230
Frekvencija mreže		Hz	50	50	50	50
Primljena snaga	maks.	W	5,0	5,0	6,5	6,5
Stupanj zaštite			IPX8	IPX8	IPX8	IPX8
Protočni kapacitet	maks.	l/h	350	450	550	650
Zapremnina filtra		l	0,13	0,26	0,39	0,52
Veličina pora filtarske spužve		ppi	20	20	20	20
Preporučeno za akvarije do		l	60	100	150	200
Dopuštena temperatura vode		°C	+4 ... 35	+4 ... 35	+4 ... 35	+4 ... 35
Duljina priključnog mrežnog kabela		m	1,5	1,5	1,5	1,5
Dimenzije	Duljina	mm	95	95	95	95
	Širina	mm	65	65	65	65
	Visina	mm	161	206	251	296
Masa		kg	0,45	0,48	0,52	0,55

Potrošni dijelovi

- Filtarski materijal
- Radna jedinica
- Sisaljke

Zbrinjavanje

NAPOMENA

Ovaj uređaj ne smije se odlagati u kućni otpad.

- ▶ Zbrinite uređaj preko predviđenog sustava prikupljanja otpada.
 - ▶ Ako imate pitanja, obratite se lokalnoj tvrtki za zbrinjavanje otpada. Ondje možete pronaći informacije o pravilnom zbrinjavanju uređaja.
 - ▶ Onesposobite uređaj odsijecanjem kabela.
-

Indicații de securitate

Conexiunea electrică

- Racordați aparatul numai dacă datele electrice ale aparatului coincid cu cele ale instalației de alimentare cu energie electrică.
- Conectați aparatul numai la o priză instalată corect.

Funcționare sigură

- Deconectați de la rețeaua electrică toate aparatele electrice din apă, înainte de a introduce mâna în apă. Nerespectarea acestui lucru poate duce la vătămări grave sau la moarte prin electrocutare.
- Acest aparat poate fi utilizat de copii cu vârste peste 3 ani, precum și de persoane cu abilități fizice, senzoriale sau mentale reduse sau lipsă de experiență și cunoștințe, dacă sunt supravegheate și au fost instruite cu privire la utilizarea în siguranță a aparatului și au înțeles pericolele implicate. Copiii nu au voie să se joace cu aparatul. Este interzisă curățarea și întreținerea curentă de către copii fără supraveghere.
- Nu utilizați aparatul în cazul în care cablurile electrice sau carcasa sunt deteriorate.
- Eliminați aparatul dacă cablul de alimentare este deteriorat. Cablul de alimentare al acestui aparat nu poate fi înlocuit.
- Nu trageți niciodată de cablurile de alimentare. În special, nu transportați niciun aparat de cablu.
- Pozați cablurile astfel încât să fie protejate împotriva deteriorărilor și să nu se împiedice nimeni de acestea.
- Nu efectuați niciodată modificări tehnice ale aparatului.
- Executați la aparat numai lucrările care sunt descrise în aceste instrucțiuni.
- Utilizați numai piese de schimb și accesorii originale.

Utilizarea în conformitate cu destinația

Utilizați produsul descris în acest manual doar după cum urmează:

- Filtrați apa și lăsați-o să circule.
- Pentru utilizarea cu apă dulce sau apă de mare.
- Doar în interior.
- Cu respectarea datelor tehnice. (→ Date tehnice)

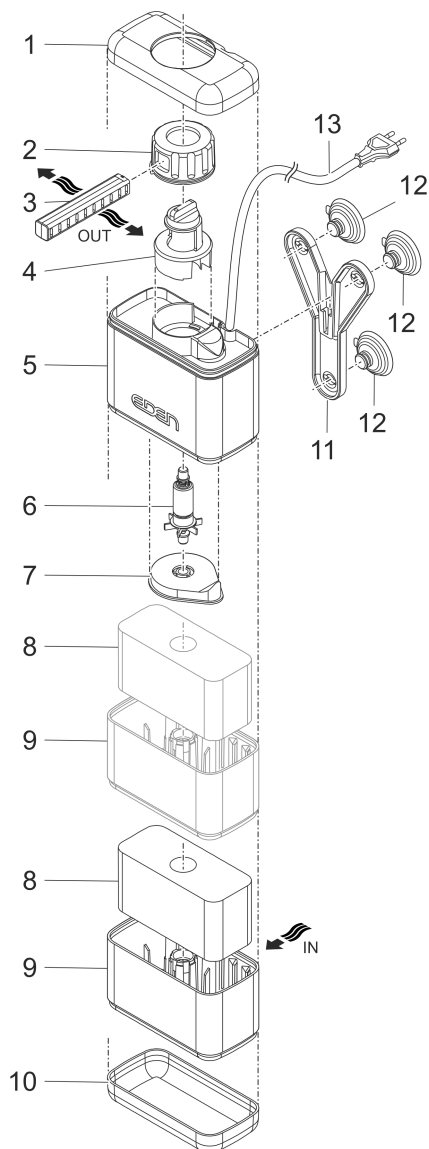
Pentru aparat sunt valabile următoarele restricții:

- Nu este admisă în nicio situație acționarea cu alte lichide cu excepția apei.
- Nu se va utiliza niciodată fără debit de apă.
- Nu utilizați aparatul în combinație cu substanțe chimice, alimente, substanțe inflamabile, explozive sau lichide, altele decât apa.
- Nu utilizați în scopuri industriale.

Descrierea produsului

Aparatul aspiră apa din acvariu, o trece prin unul sau mai multe filtre spongioase, în funcție de tip, și o readuce în acvariu în stare curată. Rezultatul este o apă de acvariu curată și sănătoasă.

Vedere de ansamblu



- | | |
|----|---|
| 1 | Capac superior |
| 2 | Buton de reglare „Direcție de curgere” |
| 3 | Bară de pulverizare (ieșire apă) |
| 4 | Buton de reglare „Debit” |
| 5 | Carcasă pompă |
| 6 | Unitate de funcționare |
| 7 | Capac pentru carcasa pompei |
| 8 | Filtru spongiu
FIN X 60: 1x
FIN X 100: 2x
FIN X 150: 3x
FIN X 200: 4x |
| 9 | Cameră de filtrare (admisie apă)
FIN X 60: 1x
FIN X 100: 2x
FIN X 150: 3x
FIN X 200: 4x |
| 10 | Capac inferior |
| 11 | Suport |
| 12 | Ventuză |
| 13 | Cablu de conectare cu ștecăr de rețea |

FIN0002

Simbolurile de pe aparat

IPX8



Aparatul este protejat împotriva imersiunii permanente până la adâncimea de 1 m.



Clasă de protecție II, separare electrică de la rețea în condiții de siguranță prin izolare consolidată sau dublă



Utilizați aparatul numai în interior.



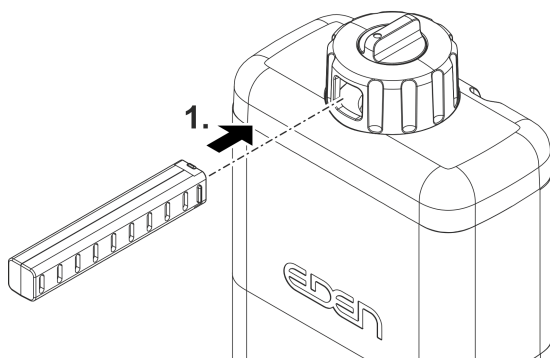
Nu eliminați aparatul împreună cu deșeurile menajere obișnuite.



Citiți instrucțiunile de utilizare.

Asamblarea aparatului

- ❗ Clătiți bine materialul filtrant cu apă caldă de la robinet înainte de a-l utiliza pentru prima dată pentru a îndepărta orice murdărie. (→ Curățarea și întreținerea)

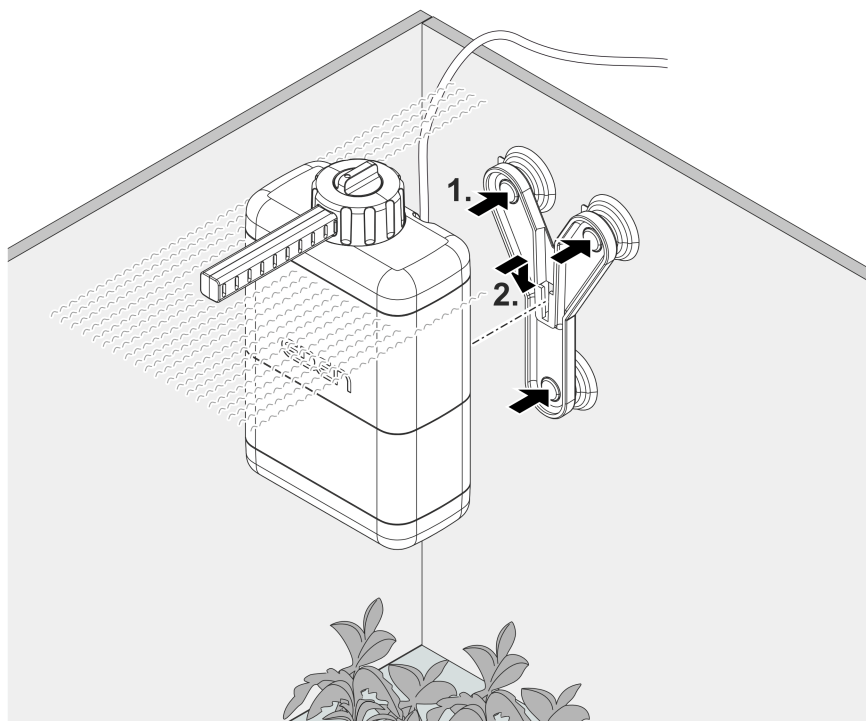


FIN0003

RO

Montare

- Orificiile de admisie ale tuturor carcaselor filtrelor trebuie să fie complet sub apă. În caz contrar, pompa va trage aer.
- Bara de pulverizare poate fi imediat deasupra suprafeței apei.



FIN0004

Punerea în funcțiune

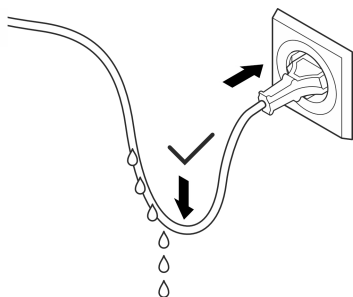
INDICAȚIE

Nu este permisă funcționarea la uscat a pompei. În caz contrar, survine riscul deteriorării pompei.

► Controlați regulat nivelul apei și circulația din filtru și din acvariu.

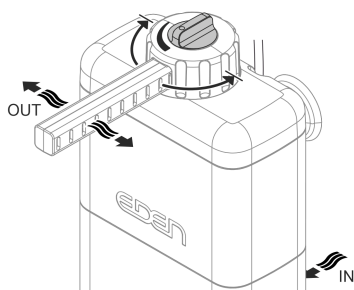
- **Activare:** Introduceți ștecăru în priză.
 - Aparatul pornește imediat.
 - Așezați cablul de alimentare de la rețea astfel încât să formeze o buclă de picurare și punctul cel mai de jos să fie sub priză. Acest lucru împiedică pătrunderea picăturilor de apă în priză.
 - Setați direcția dorită de ieșire a apei și debitul.
- **Dezactivare:** Scoateți ștecăru din priză.

Formarea buclei de picurare



FST0037

Ajustare



RO

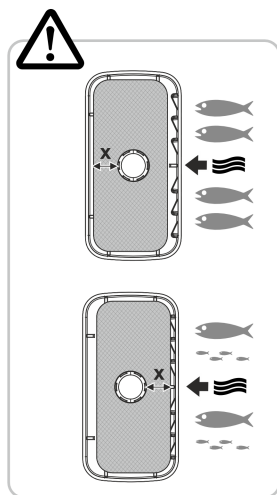
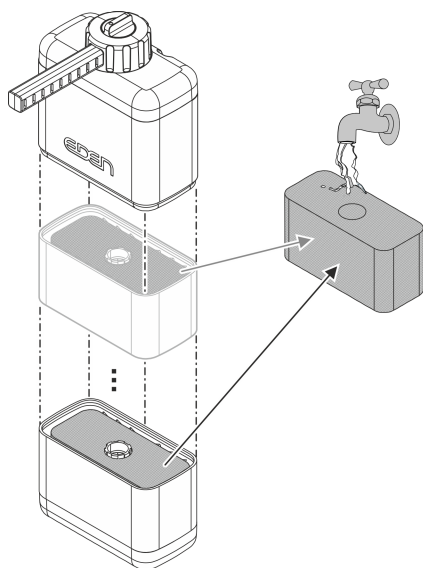
FIN0005

Curățarea și întreținerea

- La nevoie, curățați aparatul cu apă limpede și o perie moale.
- Nu utilizați agenți de curățare sau soluții chimice agresive, deoarece astfel poate fi atacată carcasa sau influențată negativ funcționarea aparatului.
- Ciclurile de curățare și înlocuire pentru mediile filtrante depind de dimensiunile bazinului și de populația piscicolă. Curățarea și înlocuirea trebuie să se realizeze în funcție de necesități, pentru a asigura performanța completă de filtrare.
- Pentru curățare temeinică, dezasamblați aparatul în componentele sale individuale. (→ Demontarea și asamblarea aparatului)

Curățați/ înlocuiți materialul filtrant

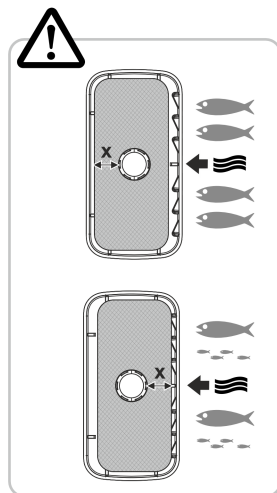
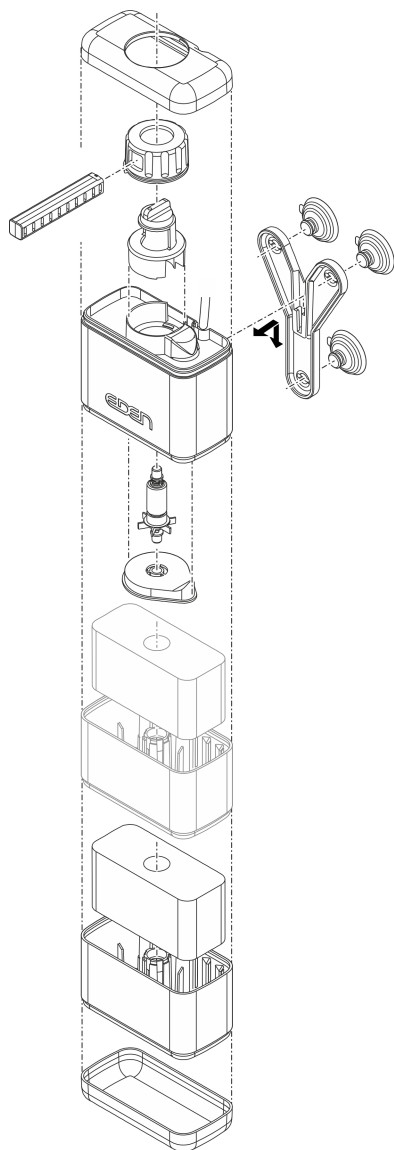
- Eventual, îndepărtați ambalajul de pe materialul de filtrare.
- Pentru curățare și la prima utilizare a materialelor filtrante noi, acestea trebuie clătite cu apă caldă de la robinet.



FIN0006

Demontarea și asamblarea aparatului

Aparatul poate fi demontat prin desprinderea componentelor, fără a folosi scule.



RO

FIN0007

Resetarea defecțiunii

Defecțiune	Cauză	Remediere
Pompa nu pornește	Tensiunea de rețea lipsește	Verificați tensiunea de rețea.
	Unitate de funcționare blocată	Curățare
Flux de apă insuficient	Debitul este reglat prea scăzut	Măriți debitul de la butonul de reglare.
	Pompa atrage aer	Corectați poziția aparatului. Toate orificiile de admisie trebuie să fie sub apă.
	Material filtrant murdar	Curățare
	Aparat murdar	Curățare
	Unitate de funcționare uzată	Înlocuire unitate de funcționare
Eficiență filtru insuficientă	Material filtrant murdar	Curățare
	Material filtrant uzat	Înlocuire
Zgomot tot mai puternic	Pompa atrage aer	Corectați poziția aparatului. Toate orificiile de admisie trebuie să fie sub apă.

Date tehnice

Descriere			FIN X 60	FIN X 100	FIN X 150	FIN X 200
Tensiune măsurată	V c. a.		230	230	230	230
Frecvența rețelei	Hz		50	50	50	50
Putere consumată	max.	W	5,0	5,0	6,5	6,5
Clasă protecție			IPX8	IPX8	IPX8	IPX8
Debit de pompare	max.	l/h	350	450	550	650
Volumul filtrului		l	0,13	0,26	0,39	0,52
Dimensiune pori filtru spongios		ppi	20	20	20	20
Recomandat pentru acvarii de până la		l	60	100	150	200
Temperatura admisă a apei		°C	+4 ... 35	+4 ... 35	+4 ... 35	+4 ... 35
Lungimea cablului de conectare la rețea		m	1,5	1,5	1,5	1,5
Dimensiuni	Lungime	mm	95	95	95	95
	Lățime	mm	65	65	65	65
	Înălțime	mm	161	206	251	296
Masa		kg	0,45	0,48	0,52	0,55

Consumabile

- Material filtrant
- Unitate de funcționare
- Ventuze

Îndepărtarea deșeurilor

INDICAȚIE

Nu este permisă eliminarea ca deșeu menajer a acestui aparat.

- ▶ Eliminați aparatul prin sistemul de colectare prevăzut în acest scop.
 - ▶ În cazul în care aveți întrebări, adresați-vă societăților locale de colectare a deșeurilor. Acolo primiți informații în legătură cu eliminarea corespunzătoare a aparatului.
 - ▶ Faceți inutilizabil aparatul prin secționarea cablurilor.
-

Указания за безопасност

Електрическо свързване

- Свързвайте уреда само ако електрическите данни на уреда и електрозахранването съвпадат.
- Свързвайте уреда само към инсталирана според предписанията контактна кутия.

Безопасна работа

- Преди да бъркате във водата, изключете всички електрически уреди във водата от електрическата мрежа. В противен случай има опасност от тежки наранявания или смърт поради токов удар.
- Този уред може да се използва от деца от 3-годишна възраст и нагоре, както и от хора с намалени физически, сензорни или умствени възможности или такива, които нямат опит и познания, само ако са наблюдавани или инструктирани за безопасната употреба и разбират произтичащите от това опасности. Децата не играят с уреда. Почистването и поддръжката не трябва да се извършват от деца без надзор.
- Не използвайте уреда, ако електрическите проводници или корпусът са повредени.
- Изхвърлете уреда, ако захранващият кабел е повреден. Захранващият кабел не може да се сменя.
- Никога на дърпайте електрическите кабели. По специално не пренасяйте уреди за техните кабели.
- Полагайте проводниците така, че да са защитени от повреди и никога да не се спъва в тях.
- Никога не извършвайте технически промени по уреда.
- По уреда извършвайте само работите, които са описани в настоящото ръководство.
- Използвайте само оригинални резервни части и аксесоари.

Употреба по предназначение

Използвайте продукта, описан в това ръководство, само както следва:

- Осигурява филтриране и циркулиране на водата.
- За работа със сладководна или морска вода.
- Само в закрити помещения.
- При спазване на техническите данни. (→ Технически данни)

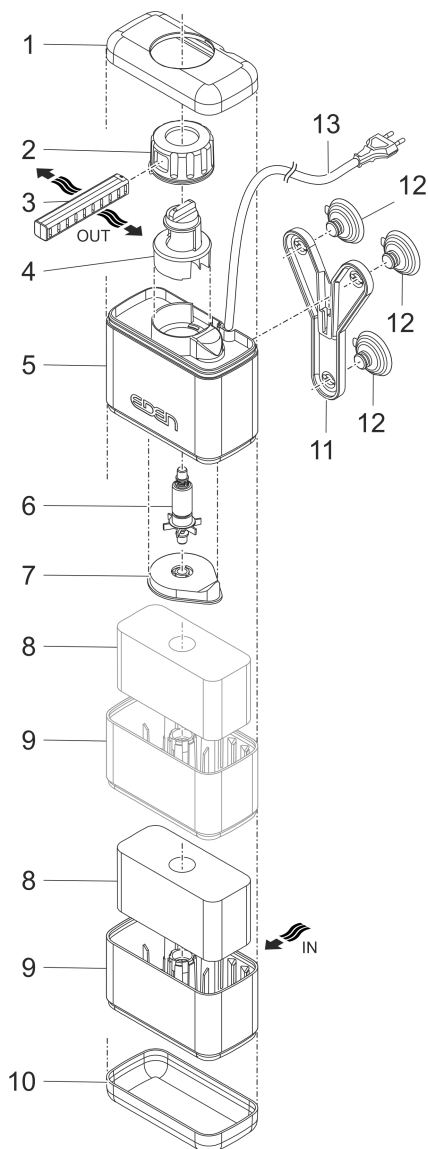
За уреда са валидни следните ограничения:

- Никога не използвайте други течности, освен вода.
- Никога не използвайте уреда без вода.
- Не използвайте уреда заедно с химикали, хранителни продукти, запалими, взривоопасни вещества или течности, различни от вода.
- Не използвайте за промишлени цели.

Описание на продукта

Уредът засмуква вода от аквариума, прекарва я в зависимост от вида през една или повече филтърни гъби от пяна и я връща в аквариума в пречистено състояние. В резултат на това се получава чиста и здравословна вода в аквариума.

Преглед



- | | |
|----|---|
| 1 | Горен капак |
| 2 | Копче за настройване „посока на протичане“ |
| 3 | Разпръсквач (изход за водата) |
| 4 | Копче за настройване „дебит“ |
| 5 | Корпус на помпата |
| 6 | Работен елемент |
| 7 | Капак за корпуса на помпата |
| 8 | Пенофилтър
FIN X 60: 1×
FIN X 100: 2×
FIN X 150: 3×
FIN X 200: 4× |
| 9 | Камера на филтъра (вход за водата)
FIN X 60: 1×
FIN X 100: 2×
FIN X 150: 3×
FIN X 200: 4× |
| 10 | Долен капак |
| 11 | Държач |
| 12 | Вакуумен накрайник |
| 13 | Свързващ кабел с мрежов щепсел |

Символи върху уреда

IPX8



Уредът е защитено срещу трайно потапяне под вода на дълбочина до 1 m.



Защитен клас II, надеждно разкачване от електрическата мрежа посредством подсилена или двойна изолация.



Използвайте уреда само в закрити помещения.



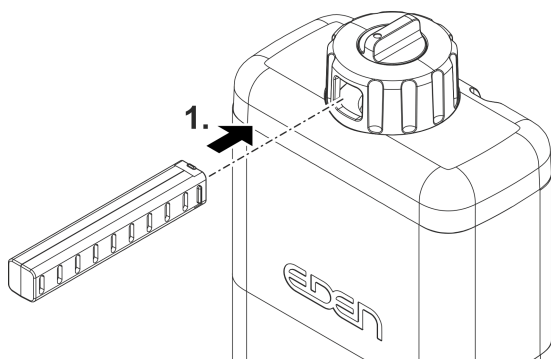
Не изхвърляйте уреда с обичайните битови отпадъци.



Прочетете ръководството за употреба.

Сглобяване на уреда

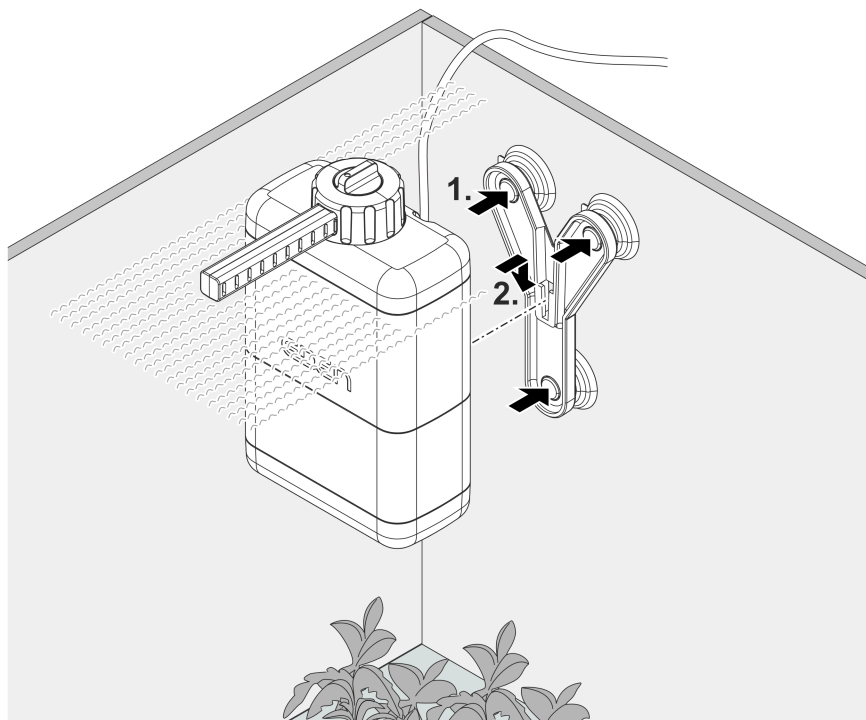
- ❗ Преди първата употреба измийте добре с топла чешмяна вода филтърния материал, за да отстраните възможни замърсявания. (→ Почистване и поддръжка)



FIN0003

Поставяне и монтаж

- Отворите на входа на всички корпуси на филтри трябва да са под водната. В противен случай помпата засмуква въздух.
- Разпръсквачът може да се намира над водната повърхност.



FIN0004

BG

Пускане в експлоатация

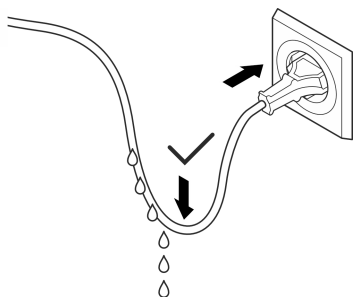
УКАЗАНИЕ

Помпата не трябва да работи без вода. В противен случай помпата ще може да бъде разрушена.

► Контролирайте редовно нивото на водата и циркулацията във филтъра и в аквариума.

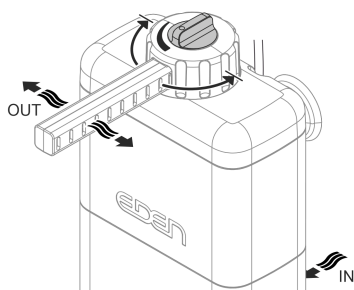
- **Включване:** Включете щепсела в контакта.
 - Уредът се включва веднага.
 - Полагайте електрозахранващия кабел така, че да бъде защитен от капки вода и най-ниската точка да бъде под контакта. По този начин капещата вода не може да попадне в контакта.
 - Настройте желаната посока на изтичащата вода и дебита.
- **Изключване:** Извадете щепсела от контакта.

Предпазване от капки вода



FST0037

Настройване



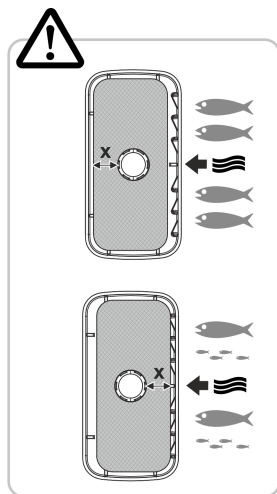
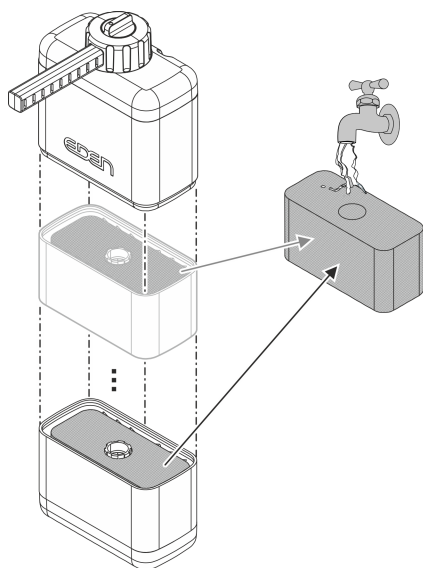
FIN0005

Почистване и поддръжка

- При нужда почиствайте уреда с чиста вода и мека четка.
- Не използвайте агресивни почистващи препарати или химически разтвори, тъй като те могат да повредят корпуса или да се наруши функционирането на уреда.
- Интервалите за почистване и смяна на филтриращите материали зависят от обема на аквариума и от количеството на рибите. Затова почистване и подмяна трябва да се извършват при нужда, така че да се гарантира пълната производителност на филтъра.
- За да почистите основно уреда, разглобете го на отделните му части.
(→ Разглобяване и сглобяване на уреда)

Почистване/смяна на филтриращия материал

- Ако е необходимо, отстранете опаковката на филтриращия материал.
- За почистване и при първоначална употреба на нови филтърни материали, ги изплакнете с топла чешмяна вода.

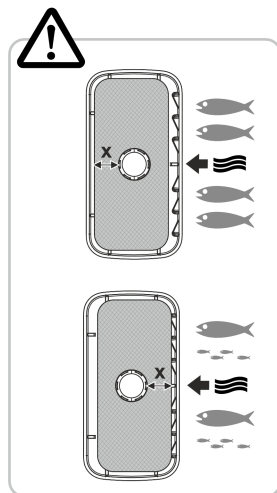
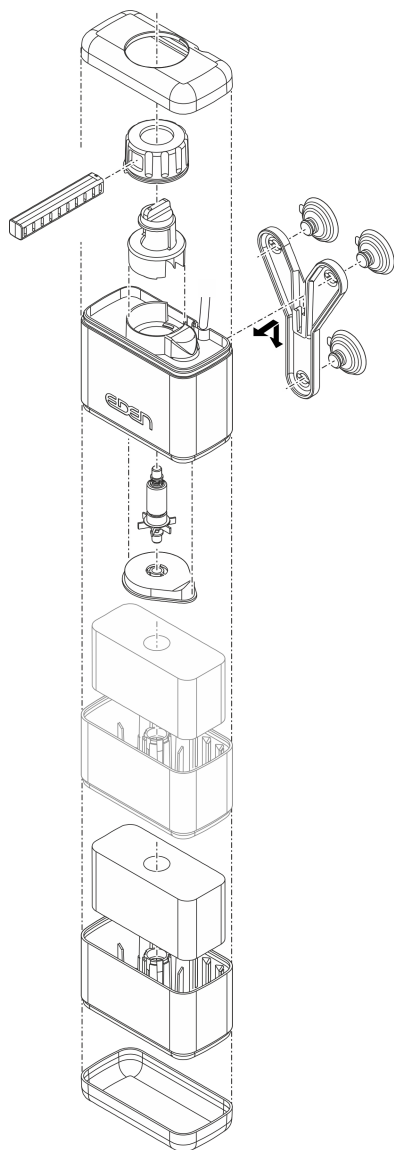


FIN0006

BG

Разглобяване и сглобяване на уреда

Уредът може да бъде разглобен без инструменти, чрез разглобяване на части.



FIN0007

Отстраняване на неизправности

Неизправност	Причина	Помощ за отстраняване
Помпата не тръгва	Липсва напрежение в мрежата	Проверете напрежението в мрежата.
	Ходовият модул е блокиран	Почистете
Недостатъчен воден поток	Настроен е твърде нисък дебит	Увеличете дебита посредством копчето за настройване.
	Помпата засмуква въздух	Коригирайте позицията на уреда. Всички отвори на входа трябва да са под вода.
	Замърсен филтриращ материал	Почистете
	Замърсен уред	Почистете
Недостатъчна ефективност на филтъра	Ходовият модул е износен	Сменете работния възел.
	Замърсен филтриращ материал	Почистете
Повишено ниво на шума	Износен филтриращ материал	Сменете
	Помпата засмуква въздух	Коригирайте позицията на уреда. Всички отвори на входа трябва да са под вода.

Технически данни

Описание		FIN X 60	FIN X 100	FIN X 150	FIN X 200	
Номинално напрежение	V AC	230	230	230	230	
Мрежова честота	Hz	50	50	50	50	
Консумирана мощност	макс. W	5,0	5,0	6,5	6,5	
Клас защита		IPX8	IPX8	IPX8	IPX8	
Дебит	макс. l/h	350	450	550	650	
Обем на филтъра	l	0,13	0,26	0,39	0,52	
Размер на порите на филтриращата гъба	ppi	20	20	20	20	
Препоръчително за аквариуми до	l	60	100	150	200	
Допустима температура на водата	°C	+4 ... 35	+4 ... 35	+4 ... 35	+4 ... 35	
Дължина на захранващия кабел	m	1,5	1,5	1,5	1,5	
Размери	Дължина	mm	95	95	95	95
	Широчина	mm	65	65	65	65
	Височина	mm	161	206	251	296
Тегло	kg	0,45	0,48	0,52	0,55	

Бързо износващи се части

- Филтриращ материал
- Работен елемент
- Вендузи

Изхвърляне

УКАЗАНИЕ

Този уред не бива да се изхвърля като битов отпадък.

- ▶ Изхвърлете уреда чрез предвидената за тази цел система за обратно приемане.
 - ▶ При въпроси се обърнете към местен пункт за събиране на отпадъци. Там ще получите информация за правилното изхвърляне на уреда.
 - ▶ Направете уреда негоден за употреба, като отрежете кабелите.
-

Інструкція з техніки безпеки

Підключення до мережі

- Під'єднуйте пристрій лише у випадку, якщо його електричні характеристики збігаються з даними джерела живлення.
- Підключайте пристрій тільки до правильно встановленої розетки.

Безпечна робота

- Перед тим, як занурити руки у воду, відключіть від мережі електроживлення усі пристрої, які знаходяться у воді. Це може призвести до серйозних травм або смерті від ураження електричним струмом.
- Цей пристрій може використовуватися дітьми віком від 3 років, а також особами зі знизеними фізичними, сенсорними або розумовими здібностями або відсутністю досвіду та знань, якщо вони при цьому знаходяться під наглядом або пройшли інструктаж щодо безпечного користування пристроєм та розуміють усі наслідки небезпеки при роботі з ним. Діти не можуть гратися з приладом. Дітям заборонено чистити чи обслуговувати без належного контролю з боку дорослих.
- Не використовуйте пристрій у разі пошкодження електричних з'єднань або корпусу.
- Утилізуйте пристрій, якщо мережевий з'єднувальний кабель пошкоджено. Мережевий з'єднувальний кабель замінити неможливо.
- Ніколи не тягніть за електричні кабелі. Не переносьте ніякі пристрої, тримаючи за кабелі.
- Кабелі слід прокладати так, щоб захистити їх від пошкоджень і не створювати небезпеку падіння для людей.
- Не здійснюйте технічних змін у пристрої.
- Проводьте з пристроєм тільки ті роботи, які описані в цій інструкції.
- Використовуйте тільки оригінальні запасні частини і оригінальні комплектуєчі.

Використання пристрою за призначенням

Використовуйте пристрій, описаний у цій інструкції, лише наступним чином:

- Фільтрування та циркуляція води.
- Для експлуатації із прісною чи морською водою
- Лише для приміщень.
- Відповідно до технічних характеристик. (→ Технічні характеристики)

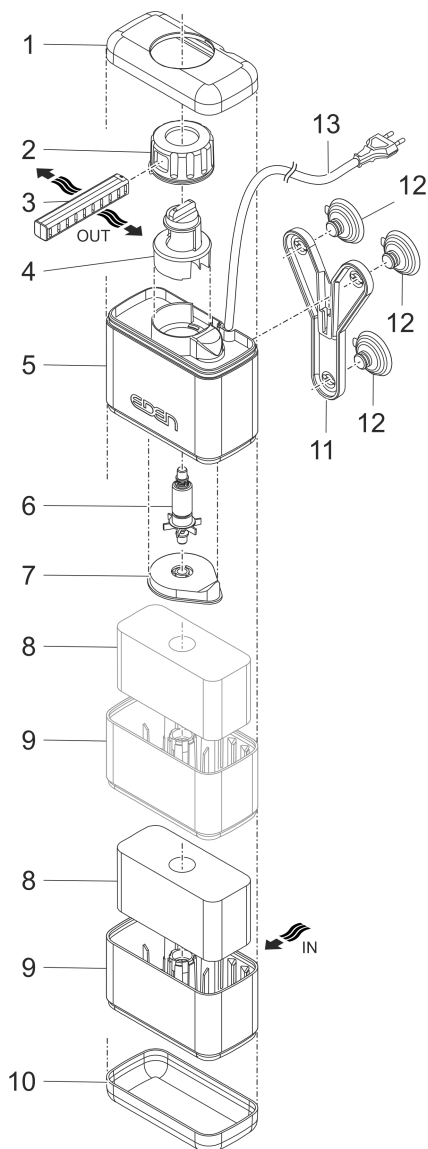
На прилад поширюються наступні обмеження:

- Ніколи не перекачайте іншу рідину, крім води.
- Ніколи не експлуатувати без подачі води.
- Не використовуйте прилад разом із хімікатами, продуктами харчування, легкозаймистими, вибухонебезпечними речовинами або іншими рідинами, крім води.
- Не для промислового використання.

Опис виробу

Пристрій забирає воду з акваріума, пропускає її через одну або кілька фільтрувальних губок (залежно від типу) і повертає в акваріум в очищеному вигляді. В результаті – прозора та здорова вода в акваріумі.

Огляд



- | | |
|----|--|
| 1 | Верхня кришка |
| 2 | Головка регулювання напрямку потоку |
| 3 | Розпилювач (вихід води) |
| 4 | Головка регулювання інтенсивності потоку |
| 5 | Корпус насоса |
| 6 | Робоче колесо |
| 7 | Кришка корпусу насоса |
| 8 | Фільтрувальна губка
FIN X 60: 1x
FIN X 100: 2x
FIN X 150: 3x
FIN X 200: 4x |
| 9 | Камера фільтрування (вхід води)
FIN X 60: 1x
FIN X 100: 2x
FIN X 150: 3x
FIN X 200: 4x |
| 10 | Нижня кришка |
| 11 | Тримач |
| 12 | Присоска |
| 13 | З'єднувальний кабель з штепсельною вилкою |

FIN0002

Символи на пристрої

IPX8



Пристрій має захист від постійного занурення на глибину до 1 м.



Клас захисту II, надійне електричне ізолювання від мережі за рахунок посиленої або подвійної ізоляції.



Використовуйте пристрій лише в приміщенні.



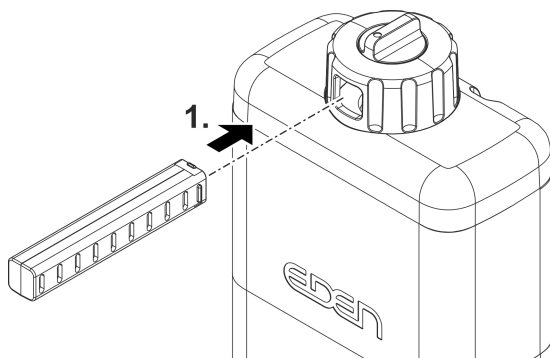
Заборонено утилізувати пристрій зі звичайним побутовим сміттям.



Прочитайте посібник з експлуатації.

Збирання приладу

- ① Перед першим використанням ретельно промийте фільтрувальний матеріал теплою водопровідною водою, щоб усунути будь-яке забруднення. (→ Чистка і догляд)

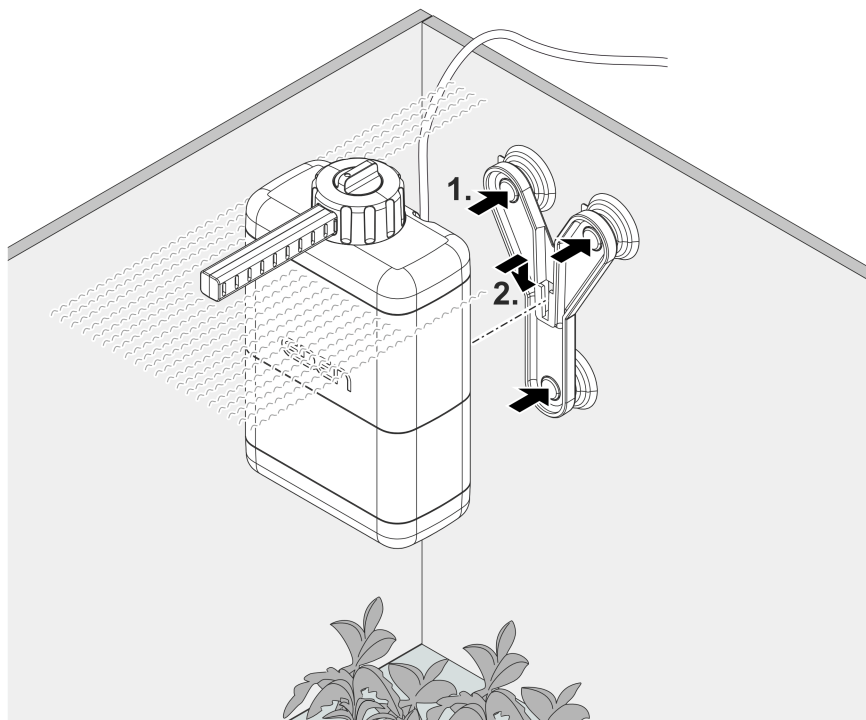


FIN0003

UK

Установка

- Вхідні отвори всіх корпусів фільтрів повинні бути повністю під водою. В іншому випадку насос буде засмоктувати повітря.
- Розпилювач може знаходитися трохи вище поверхні води.



FIN0004

Введення в експлуатацію

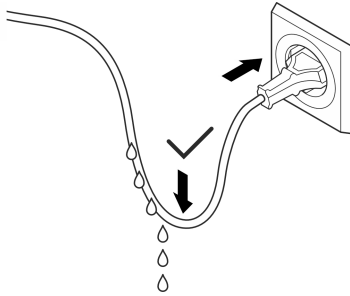
ПРИМІТКА

Не допускайте роботу насоса насухо. Інакше насос може безповоротно пошкодитися.

► Постійно контролюйте рівень води та циркуляцію у фільтрі й акваріумі.

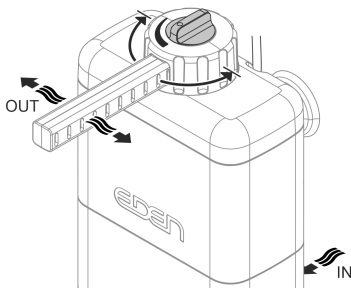
- **Увімкнення:** Вставте штекер в розетку.
 - Пристрій вмикається одразу.
 - Прокладіть кабель живлення так, щоб утворилася крапельна петля, а найнижча точка знаходилася нижче розетки. Це запобігає потраплянню крапель води у розетку.
 - Встановіть бажаний напрямок потоку води на виході та інтенсивність потоку.
- **Вимкнення:** Витягніть штекер із розетки.

Формування петлі для стікання крапель



FST0037

Регулювання



FIN0005

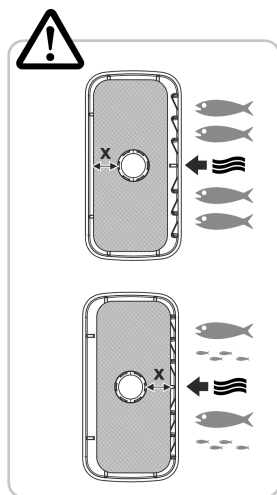
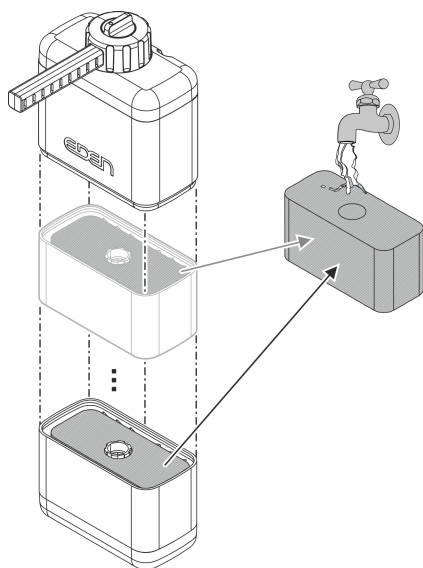
UK

Чистка і догляд

- За потреби, почистити пристрій чистою водою і м'якою щіткою.
- Не застосовуйте агресивні мийні засоби або хімічні розчини, тому що вони можуть пошкодити корпус або негативно вплинути на функціонування приладу.
- Цикли очищення та заміни для фільтрувальних матеріалів залежать від розміру резервуара та домішок. Тому чистку та заміну слід здійснювати для забезпечення повної ефективності фільтрування за потреби.
- Щоб ретельно очистити пристрій, розберіть його на окремі частини. (→ Розбирання та збирання пристрою)

Очищення/заміна фільтрувального матеріалу

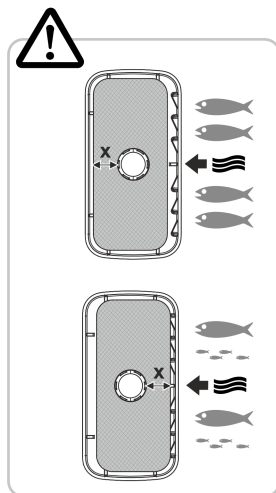
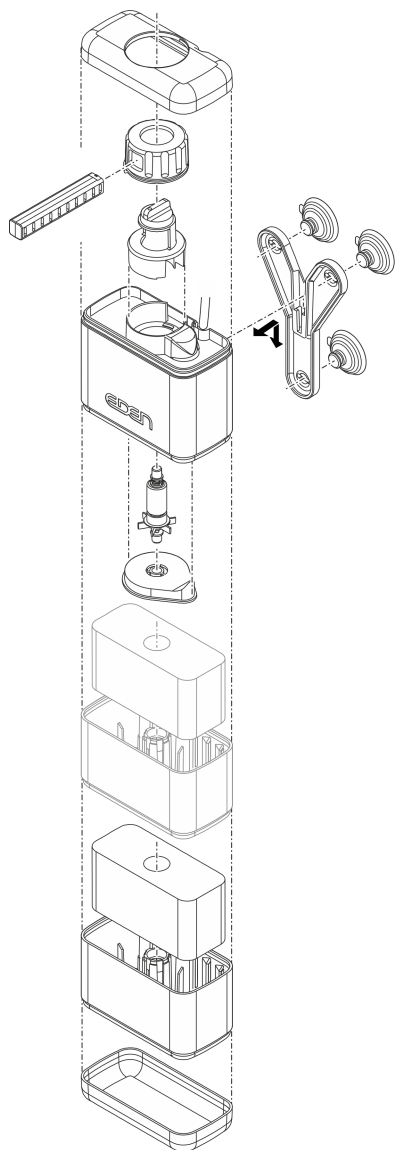
- За необхідності зніміть упаковку з фільтрувального матеріалу.
- Для очищення і при першому використанні нових фільтрувальних матеріалів промийте їх теплою водопровідною водою.



FIN0006

Розбирання та збирання пристрою

Пристрій можна розібрати без використання інструментів, потягнувши його за частини.



UK

FIN0007

Усунення несправностей

Несправність	Причина	Усунення
Насос не запускається	Немає напруги в електричній мережі	Перевірити напругу в мережі.
	Заблоковане робоче колесо	Почистити
Недостатній потік води	Встановлено занадто низьку інтенсивність потоку	Збільште інтенсивність потоку за допомогою головки регулювання.
	Насос засмоктує повітря	Відкоригуйте положення пристрою. Всі вхідні отвори повинні бути під водою.
	Забруднений фільтрувальний матеріал	Почистити
	Забруднений пристрій	Почистити
Недостатня ефективність фільтрування	Зношене робоче колесо	Замінити робоче колесо.
	Забруднений фільтрувальний матеріал	Почистити
Підвищений рівень шуму	Зношений фільтрувальний матеріал	Замінити
	Насос засмоктує повітря	Відкоригуйте положення пристрою. Всі вхідні отвори повинні бути під водою.

Технічні характеристики

Опис			FIN X 60	FIN X 100	FIN X 150	FIN X 200
Номінальна напруга	В змін. струму		230	230	230	230
Частота мережі	Гц		50	50	50	50
Споживана потужність	макс.	Вт	5,0	5,0	6,5	6,5
Ступінь захисту			IPX8	IPX8	IPX8	IPX8
Продуктивність	макс.	л/год	350	450	550	650
Об'єм фільтра		л	0,13	0,26	0,39	0,52
Розмір порь фільтрувальної губки		ppі	20	20	20	20
Рекомендовано для акваріумів об'ємом до		л	60	100	150	200
Допустима температура води		°C	+4 ... 35	+4 ... 35	+4 ... 35	+4 ... 35
Довжина кабелю живлення		м	1,5	1,5	1,5	1,5
Розміри	Довжина	мм	95	95	95	95
	Ширина	мм	65	65	65	65
	Висота	мм	161	206	251	296
Вага		кг	0,45	0,48	0,52	0,55

Деталі, що швидко зношуються

- Фільтрувальний матеріал
- Турбіна
- Присоски

Утилізація

ПРИМІТКА

Цей пристрій заборонено утилізувати разом із побутовими відходами.

- ▶ Утилізуйте пристрій тільки через передбачену для цього систему повернення відходів для переробки.
 - ▶ У разі виникнення питань звертайтеся до місцевого підприємства з утилізації відходів. Там Вам нададуть усю інформацію щодо належної утилізації приладу.
 - ▶ Попередньо необхідно відрізати кабель живлення, щоб зробити пристрій непридатним для використання.
-

Указания по технике безопасности

Электрическое соединение

- Подключайте устройство к сети только в том случае, когда электрические характеристики устройства соответствуют данным сетевого электропитания.
- Подключайте устройство только к розетке, установленной по инструкции.

Безопасная эксплуатация

- Перед контактом с водой отключите от электросети все находящиеся в воде электроустройства. Иначе в результате поражения током возможны серьезные травмы или смерть.
- Дети от 3 лет и старше, а также люди с ограниченными физическими, органолептическими или ментальными возможностями, люди с небольшим опытом и объемом знаний могут пользоваться этим устройством, находясь при этом под контролем взрослых или получив от них советы по безопасному обращению с устройством и поняв опасности при работе с ним. Дети не должны играть с устройством. Дети не должны чистить или ремонтировать устройство без надлежащего контроля со стороны взрослых.
- Нельзя пользоваться устройством, если его корпус или электрические кабели повреждены.
- Данное устройство нужно утилизировать, если его сетевой кабель окажется поврежденным. Сетевой кабель замене не подлежит.
- Никогда не тяните оборудование за электрические кабели. Запрещается переносить устройства, держа их за кабель.
- Укладывайте электрокабели так, чтобы они были защищены от возможных повреждений и чтобы люди не могли через них споткнуться.
- Запрещается вносить изменения в конструкцию устройства.
- В устройстве разрешается выполнять только те работы, которые описаны в данном руководстве по эксплуатации.
- Используйте только оригинальные запчасти и принадлежности.

Использование прибора по назначению

Описанное в данном руководстве по эксплуатации изделие разрешается использовать только следующим образом:

- Очистить воду и запустить ее циркуляцию.
- Для эксплуатации с пресной или морской водой.
- Только во внутренних помещениях.
- При соблюдении технических параметров. (→ Технические параметры)

На прибор распространяются следующие ограничения:

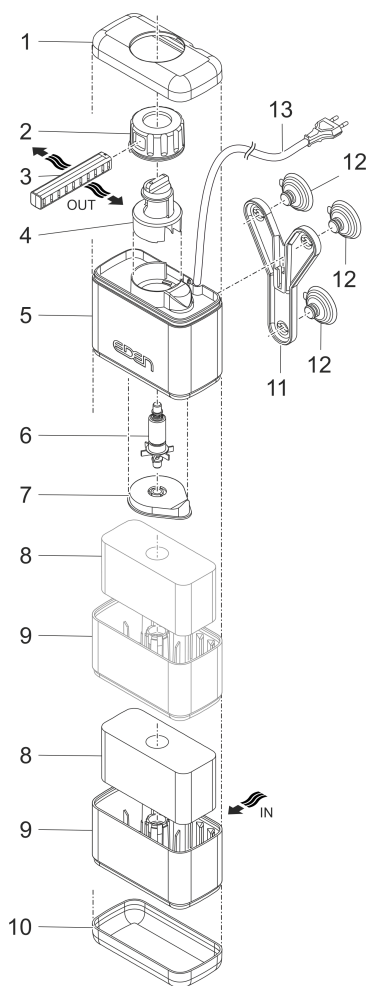
- Работать с другой жидкостью, кроме воды, запрещается.
- Никогда не эксплуатируйте без протока воды.

- Запрещено использовать прибор в сочетании с химическими веществами, пищевыми продуктами, горючими, взрывчатыми веществами или с любыми жидкостями, кроме воды.
- Не разрешается использование для промышленного назначения.

Описание изделия

Устройство всасывает воду из аквариума, пропускает ее через одну или несколько фильтровальных губок, в зависимости от модели, и возвращает в аквариум в очищенном виде. В результате получается прозрачная вода, подходящая для создания здоровой среды обитания в аквариуме.

Обзор



- | | |
|----|---|
| 1 | Верхняя крышка |
| 2 | Кнопка регулировки направления потока |
| 3 | Распылительная планка (выпускное отверстие для воды) |
| 4 | Кнопка регулировки объема потока |
| 5 | Корпус насоса |
| 6 | Рабочий узел |
| 7 | Крышка корпуса насоса |
| 8 | Фильтровальная губка
FIN X 60: 1 шт.
FIN X 100: 2 шт.
FIN X 150: 3 шт.
FIN X 200: 4 шт. |
| 9 | Камера фильтра (впускное отверстие для воды)
FIN X 60: 1 шт.
FIN X 100: 2 шт.
FIN X 150: 3 шт.
FIN X 200: 4 шт. |
| 10 | Нижняя крышка |
| 11 | Крепление |
| 12 | Присоска |
| 13 | Соединительный кабель со штекером |

Символы на приборе

IPX8



Устройство защищено при постоянном погружении в воду на глубину до 1 м.



Класс защиты II, надежное отделение от сети за счет усиленной или двойной изоляции



Используйте устройство только во внутренних помещениях.



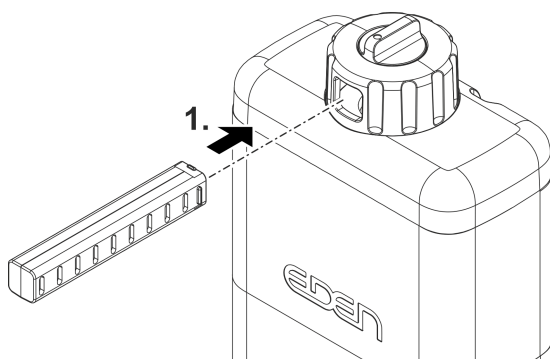
Данное устройство нельзя утилизировать вместе с обычными бытовыми отходами.



Прочтите руководство по эксплуатации.

Сборка прибора

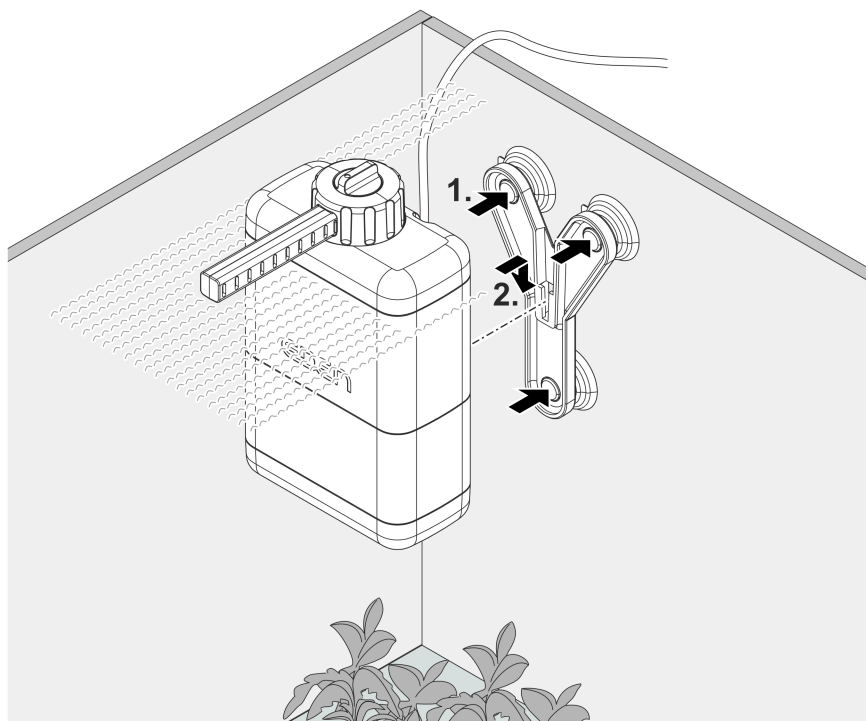
- ⓘ Перед первым использованием тщательно промойте фильтровальный материал теплой водопроводной водой, чтобы удалить возможные загрязнения.
(→ Очистка и уход)



FIN0003

Монтаж

- Входные отверстия всех корпусов фильтров должны полностью находиться под водой. В противном случае насосом будет всасываться воздух.
- Распылительная планка может находиться чуть выше поверхности воды.



FIN0004

Пуск в эксплуатацию

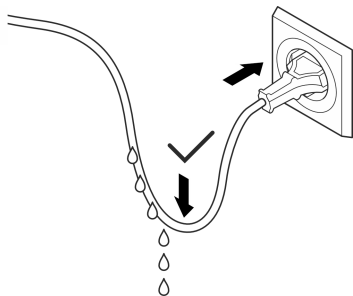
УКАЗАНИЕ

Насос не должен работать всухую. Это может вызвать поломку самого насоса.

► Регулярно контролируйте уровень воды и циркуляцию в фильтре и в аквариуме.

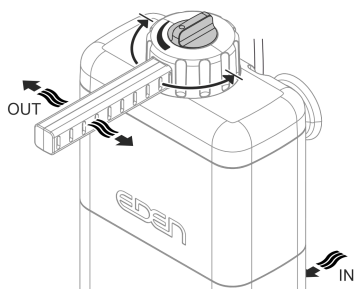
- **Включить:** Вставьте штекер в розетку.
 - Устройство включается немедленно.
 - Уложите сетевой кабель таким образом, чтобы образовалась петля для стока капель, нижняя точка которой будет находиться ниже уровня розетки. За счет этого стекающая каплями вода не сможет попасть в розетку.
 - Настройте нужное направление потока воды на выходе и объем потока.
- **Выключить:** Выньте штекер из розетки.

Формирование петли для стока капель



FST0037

Настройка



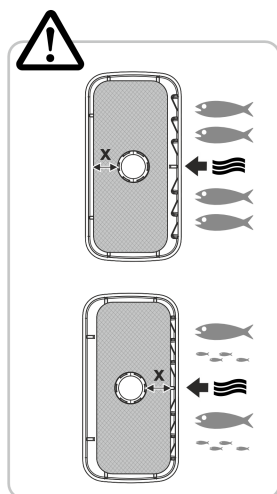
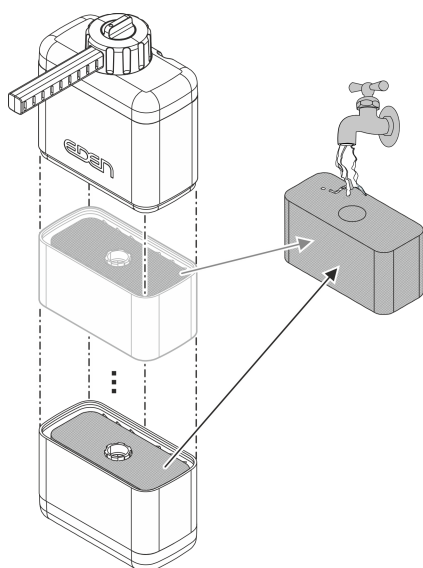
FIN0005

Очистка и уход

- В случае необходимости, выполняйте чистку прибора чистой водой и мягкой щеткой.
- Ни в коем случае не применять агрессивные моющие средства или химические растворы, так как они могут разрушить корпус или отрицательно воздействовать на функционирование прибора.
- Циклы чистки и замены фильтрующих материалов зависят от размера аквариума и числа рыб. Поэтому чистку и замену следует осуществлять по необходимости, чтобы обеспечить эффективность фильтрации в полной мере.
- Для обеспечения тщательной очистки разберите устройство на отдельные детали. (→ Разобрать и собрать прибор)

Очистка/замена фильтрующего материала

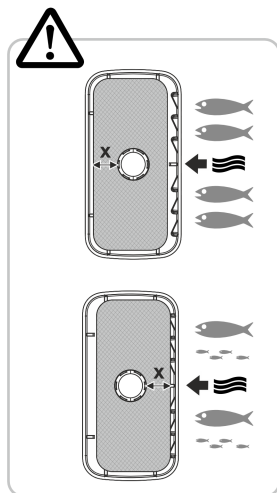
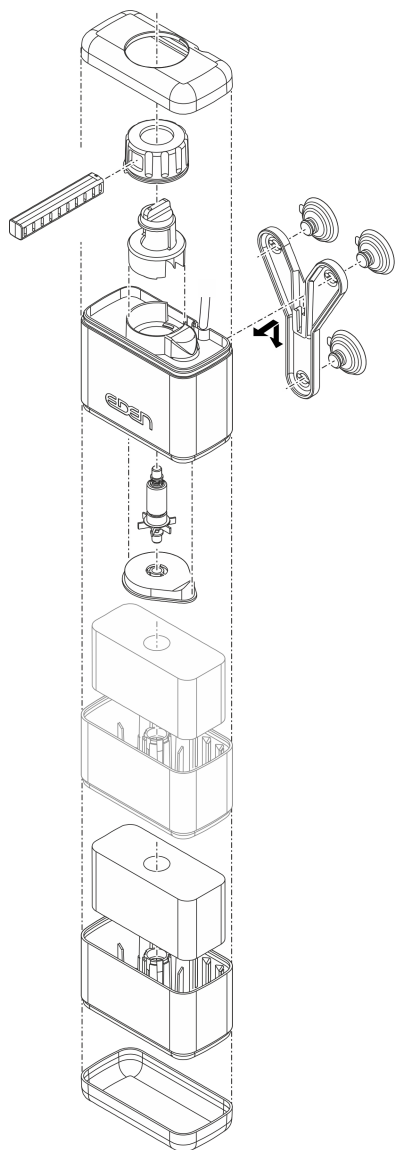
- При необходимости снимите упаковку с фильтровального материала.
- При очистке и первом использовании нового фильтрующего материала промойте его теплой водопроводной водой.



FIN0006

Разобрать и собрать прибор

Устройство можно разобрать без инструментов, растянув его в разные стороны.



FIN0007

Устранение неисправности

Неисправность	Причина	Устранение неисправности
Насос не запускается	Нет сетевого напряжения	Проверить сетевое напряжение.
	Рабочий узел заблокирован	Почистить
Недостаточная подача воды	Настроен небольшой объем потока	Увеличить объем потока с помощи кнопки регулировки.
	Насос всасывает воздух	Скорректировать положение устройства. Все входные отверстия должны находиться под водой.
	Фильтровальный материал загрязнен	Почистить
	Устройство загрязнено	Почистить
Недостаточное фильтрующее действие	Рабочий узел износился	Заменить рабочий узел.
	Фильтровальный материал загрязнен	Почистить
	Фильтровальный материал износился	Заменить
	Повышенное шумообразование	Насос всасывает воздух

Технические параметры

Описание		FIN X 60	FIN X 100	FIN X 150	FIN X 200	
Расчетное номинальное напряжение	V пер. тока	230	230	230	230	
Частота тока в сети	Гц	50	50	50	50	
Потребляемая мощность	макс. Вт	5,0	5,0	6,5	6,5	
Вид защиты		IPX8	IPX8	IPX8	IPX8	
Производительность	макс. л/ч	350	450	550	650	
Объем фильтра	л	0,13	0,26	0,39	0,52	
Размер пор фильтровальной губки	ppi	20	20	20	20	
Рекомендовано для аквариумов объемом макс.	л	60	100	150	200	
Допустимая температура воды	°C	+4 ... 35	+4 ... 35	+4 ... 35	+4 ... 35	
Длина электрокабеля	м	1,5	1,5	1,5	1,5	
Габариты	Длина	мм	95	95	95	95
	Ширина	мм	65	65	65	65
	Высота	мм	161	206	251	296
Вес	кг	0,45	0,48	0,52	0,55	

Изнашивающиеся детали

- Фильтрующий материал
- Рабочий узел
- Присоски

Утилизация

УКАЗАНИЕ

Данное устройство нельзя утилизировать вместе с домашними отходами!

- ▶ Утилизируйте устройство через предусмотренную для этого систему возврата электротоваров.
 - ▶ При возникновении вопросов и проблем обращайтесь в местную фирму утилизации. Там вы получите информацию о правильной утилизации устройства.
 - ▶ Сделайте устройство непригодным для эксплуатации, перерезав электрокабель.
-

原始说明书。

安全提示

电气连接

- 只有当设备的电气数据和电源的电气数据一致时，才允许连接设备。
- 只能将设备连接到按规定安装的插座上。

安全操作

- 在接触水之前，将水中的所有电气设备从电源断开。否则电击可导致死亡或重伤。
- 本设备可由3岁及以上的儿童以及身体、感官或精神能力有限或缺乏经验和知识的人使用，前提是得到监督或安全使用设备的指导，并了解由此带来的危险。儿童不得玩耍设备。清洁和用户维护工作不得由没有受到监督的儿童进行。
- 当电线或外壳损坏时，请勿使用设备。
- 电源软线不能更换，如果软线损坏，此器具应废弃。
- 切勿拉扯电缆。尤其不要借助电缆来搬运设备。
- 敷设电线时保护其不受损坏，并且注意不要绊倒任何人。
- 切勿在设备上进行任何技术更改。
- 只能在设备上进行本说明书中有述的工作。
- 只能使用原装备件和配件。

按照规定的使用

请仅将本说明书中所述的产品用于如下用途：

- 对水进行过滤并使水循环。
- 可在淡水或海水中运行。
- 仅在室内使用。
- 遵守技术数据。(→ 技术数据)

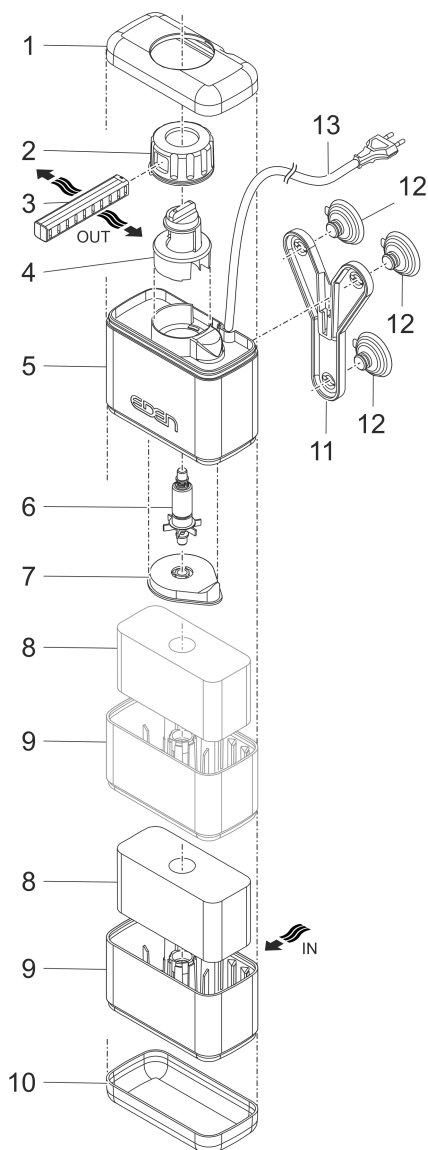
以下限制条件适用于本设备：

- 不可输送除水以外的其他液体。
- 严禁在无水流的情况下运行。
- 请勿将设备与化学品、食品、易燃易爆物质或除水以外的其他液体一起使用。
- 不适用于工业用途。

产品介绍

设备将水从水族箱中抽出，根据类型的不同，将水通过一个或多个过滤泡沫，并在清洁后送回水族箱。结果是水族箱水清澈健康。

概况



- 1 上盖
- 2 “流向”调节旋钮
- 3 喷杆（出水口）
- 4 “流量”调节旋钮
- 5 泵壳
- 6 运行单元
- 7 泵壳盖
- 8 过滤海绵
FIN X 60: 1×
FIN X 100: 2×
FIN X 150: 3×
FIN X 200: 4×
- 9 滤腔（进水口）
FIN X 60: 1×
FIN X 100: 2×
FIN X 150: 3×
FIN X 200: 4×
- 10 下盖
- 11 支架
- 12 吸盘
- 13 带电源插头的连接线

FIN0002

设备上的符号

IPX8

▽
1.0 m

本设备的最大防水深度为 1 m。



防护等级 II，通过强化或双层绝缘对电源进行安全电气隔离



本设备只能在室内使用。



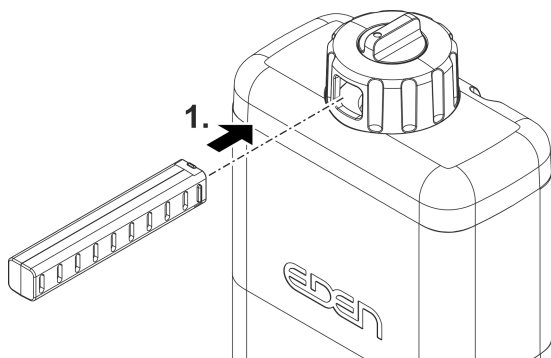
请勿按普通生活垃圾废弃处理本设备。



请阅读使用说明。

组装设备

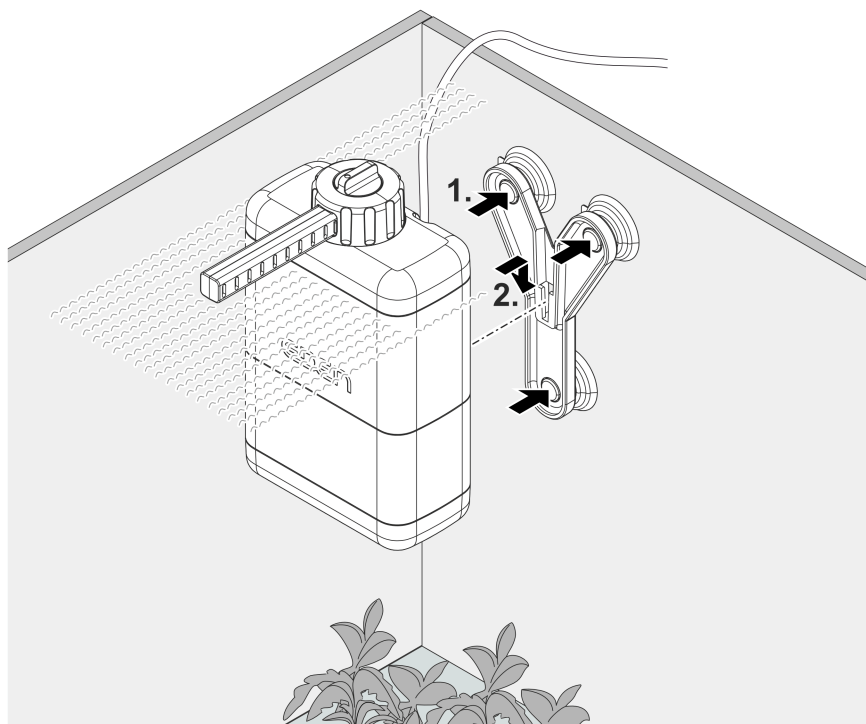
- ① 过滤材料在第一次使用前须用热水彻底冲洗，以去除可能存在的污染物。(→ 清洁和保养)



FIN0003

安放

- 过滤器壳体的进水孔必须完全浸入水下。否则泵会吸入空气。
- 喷杆可能就在水面之上。



FIN0004

调试

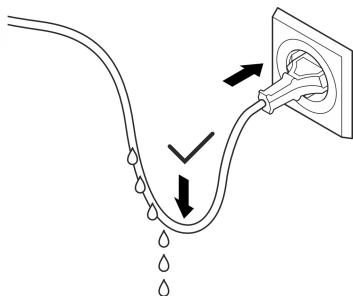
提示

泵不得无水运转。否则会毁坏该泵。

▶ 定期检查过滤器和玻璃容器中的水位和循环。

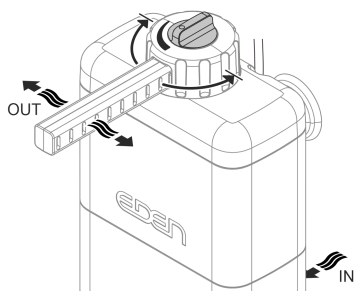
- 接通：将电源插头插入插座。
 - 设备会立刻启动。
 - 在铺设电源连接线时，应构成滴液线路并使最低点位于插座下方。这样可以防止水滴进入插座。
 - 设置指定的出水口流向和流量。
- 关闭：从插座中拔出电源插头。

构成滴液线路



FST0037

设置



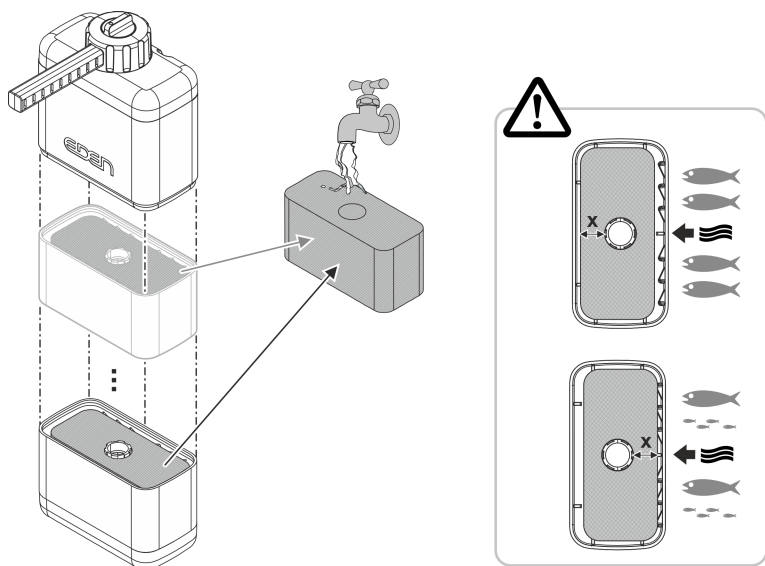
FIN0005

清洁和保养

- 需要时，用清水和软毛刷清洁设备。
- 请勿使用腐蚀性清洁剂或化学溶剂，因为它们可能会损坏外壳或损害设备的功能。
- 过滤材料的清洁和更换周期取决于水槽大小和堵塞情况。因此，为确保过滤器的完整效率，应根据需要进行清洁和更换。
- 为了彻底清洁，请将设备拆卸成单独部件。(→ 拆卸和组装设备)

清洁/更换过滤材料

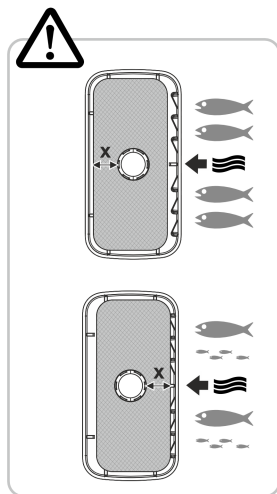
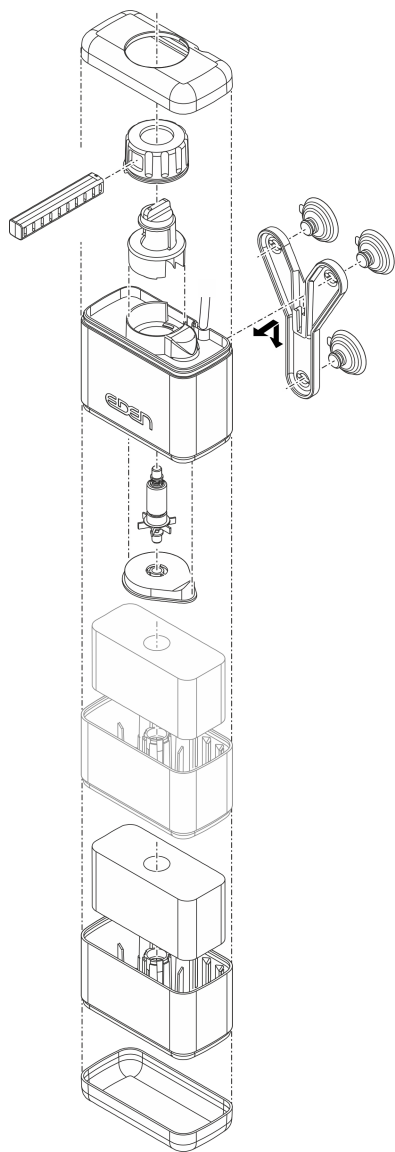
- 根据需要，取下过滤材料的包装。
- 清洁时或首次使用新的过滤材料时，请用温水冲洗。



FIN0006

拆卸和组装设备

无需工具，将设备拉开即可进行拆卸。



FIN0007

ZH

故障排除

故障	原因	对策
泵不运转	未接电	检查电源电压。
	运行单元受阻	清洁
水流不足	流量设置过低	通过调节旋钮增大流量
	泵吸入空气	改变设备的位置所有进水孔必须在水下。
	过滤材料脏污	清洁
	设备脏污	清洁
	运行单元磨损	更换运行单元
过滤作用不足	过滤材料脏污	清洁
	过滤材料磨损	更换
噪音变大	泵吸入空气	改变设备的位置所有进水孔必须在水下。

技术数据

说明			FIN X 60	FIN X 100	FIN X 150	FIN X 200
额定电压		V° AC	230	230	230	230
电源频率		Hz	50	50	50	50
功率消耗	最大	W	5.0	5.0	6.5	6.5
防护等级			IPX8	IPX8	IPX8	IPX8
输送功率	最大	l/h	350	450	550	650
过滤器容积		l	0.13	0.26	0.39	0.52
过滤海绵孔径		ppi	20	20	20	20
建议水族箱容积最大		l	60	100	150	200
允许水温		° C	+4 ... 35	+4 ... 35	+4 ... 35	+4 ... 35
电源连接线长度		m	1.5	1.5	1.5	1.5
尺寸	长度	mm	95	95	95	95
	宽度	mm	65	65	65	65
	高度	mm	161	206	251	296
重量		kg	0.45	0.48	0.52	0.55

磨损件

- 过滤材料
- 运转单元
- 吸盘

丢弃处理

提示

本设备不得按生活垃圾进行废弃处理。

- ▶ 通过专门的回收系统废弃处理本设备。
 - ▶ 如有疑问，请您咨询当地的垃圾处理公司。您在那里可以获得正确处理设备的信息。
 - ▶ 请剪断电线，确保设备无法使用。
-

PfG GmbH
Tecklenburger Straße 161
48477 Hörstel | Germany
 info@pfg-gmbh.com
www.edensrl.com

