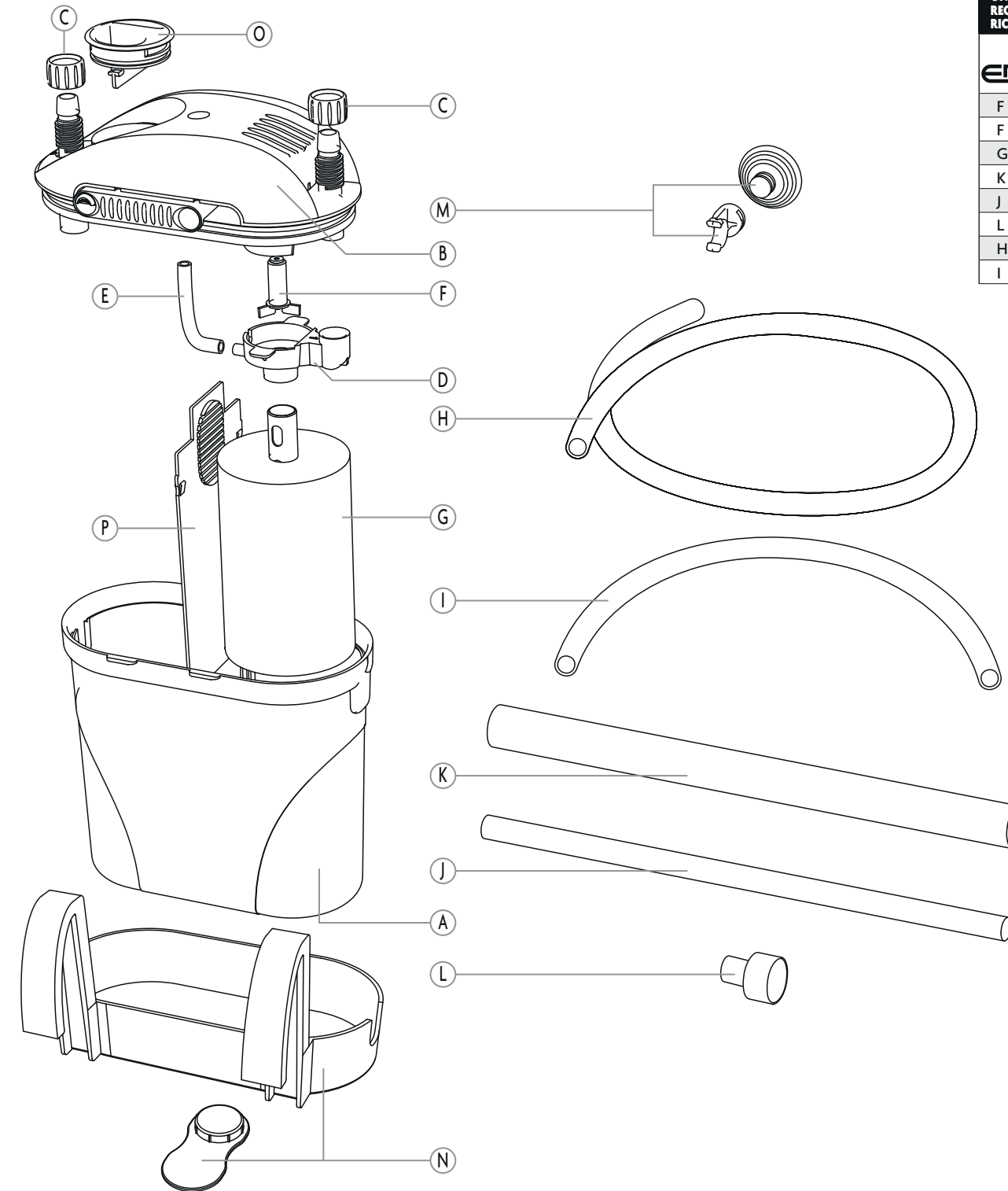


ERSATZTEILE - SPARES - RECHANGES - ONDERDELEN - RECAMBIO - RICAMBI



EDEN 501 gravel cleaner	
F (50Hz)	9901-0300
F (60Hz)	9901-0400
G	9922-0200
K	9922-2900
J	9922-3000
L	9925-2000
H	9922-3100
I	9922-3200

D - BESCHREIBUNG

- A) FILTERBEHALTER
- B) FILTERKOPF
- C) SCHRAUBMUTTER FÜR FLEXIBLE SCHLÄUCHE
- D) ROTORKAMMER
- E) ENTLÜFTUNGSROHR
- F) ROTOR
- G) MECHANISCHER FILTERSCHWAMM
- H) FLEXIBLER EINGANGSSCHLAUCH
- I) FLEXIBLER AUSGANGSSCHLAUCH
- J) KLEINES ANSAUGROHR
- K) GROSSES ANSAUGROHR
- L) ADAPTER FÜR ANSAUGROHRE
- M) KLEMME UND SAUGNAPF, UM DEN FLEXIBLEN AUSGANGSSCHLAUCH ZU BEFESTIGEN
- N) HALTERUNG MIT DER ABSTANDSSCHEIBE
- O) KAPPE
- P) TRENNWAND

GB - DESCRIPTION

- A) FILTER CONTAINER
- B) FILTERHEAD
- C) SCREW NUTS FOR FLEXIBLE HOSES
- D) IMPELLER CHAMBER
- E) AIR TUBE
- F) IMPELLER
- G) MECHANICAL FILTER FOAM
- H) INTAKE FLEXIBLE HOSE (LONG)
- I) OUTLET FLEXIBLE HOSE (SHORT)
- J) SMALL INTAKE PIPE
- K) LARGE INTAKE PIPE
- L) ADAPTER FOR INTAKE PIPES
- M) CLIP AND SUCTION CUP TO FIX FLEXIBLE OUTLET HOSE
- N) HANG-ON SUPPORT WITH SPACER
- O) CAP
- P) SEPARATOR

F - DESCRIPTION

- A) LOGEMENT DU FILTRE
- B) TÊTE DU FILTRE
- C) COLLIERS DE SERRAGE TUYAUX SOUPLES
- D) PRÉCHAMBRE
- E) TUYAU D'ÉVACUATION AIR
- F) ROTOR
- G) MOUSSE DU FILTRE MÉCANIQUE
- H) TUYAU SOUPLE D'ASPIRATION (LONG)
- I) TUYAU SOUPLE DE REFOULEMENT (COURT)
- J) TUBE RIGIDE D'ASPIRATION (PETIT)
- K) TUBE RIGIDE D'ASPIRATION (GRAND)
- L) ADAPTATEUR POUR TUBES RIGIDES D'ASPIRATION
- M) CROCHET ET VENTOUSE D'ACCROCHAGE DU TUYAU SOUPLE DE REFOULEMENT
- N) BRIDE DE SUPPORT AVEC ÉCARTEUR
- O) BOUCHON
- P) PLAQUE SÉPARATRICE

NL - BESCHRIJVING

- A) FILTERHUIS
- B) FILTERKOP
- C) BORGMOER VOOR DE SLANGEN
- D) VOORKAMER
- E) LUCHTAFVOERBUIS
- F) ROTOR
- G) MECHANISCHE FILTERSPONS
- H) AANZUIGSLANG (LANG)
- I) PERSSLANG (KORT)
- J) AANZUIGBUIS (KLEIN)
- K) AANZUIGBUIS (GROOT)
- L) ADAPTER VOOR AANZUIGBUIZEN
- M) CLIP MET ZUIGNAP VOOR HET BEVESTIGEN VAN DE PERSSLANG
- N) BEUGELSTEUN MET AFSTANDHOUDER
- O) STOP
- P) SCHEIDINGSWAND

E - DESCRIPCIÓN

- A) CONTENEDOR DEL FILTRO
- B) CABEZAL DEL FILTRO
- C) CASQUILLOS DE BLOQUEO DE TUBOS FLEXIBLES
- D) ANTECÁMARA
- E) TUBO DE DESCARGA DE AIRE
- F) ROTOR
- G) ESPONJA DE FILTRO MECÁNICO
- H) TUBO FLEXIBLE DE ASPIRACIÓN (LARGO)
- I) TUBO FLEXIBLE DE IMPULSIÓN (CORTO)
- J) TUBO DE ASPIRACIÓN RÍGIDO (PEQUEÑO)
- K) TUBO DE ASPIRACIÓN RÍGIDO (GRANDE)
- L) ADAPTADOR PARA TUBOS RÍGIDOS DE ASPIRACIÓN
- M) GRAPA Y VENTOSA PARA FIJAR EL TUBO FLEXIBLE DE IMPULSIÓN
- N) SOPORTE CON ESPACIADOR
- O) TAPON
- P) SEPARADOR

I - DESCRIZIONE

- A) CONTENITORE FILTRO
- B) TESTA FILTRO
- C) GHIERE DI BLOCCAGGIO TUBI FLESSIBILI
- D) PRECAMERA
- E) TUBO SCARICARIA
- F) ROTORE
- G) SPUGNA FILTRAGGIO MECCANICO
- H) TUBO DI FLESSIBILE DI ASPIRAZIONE (LUNGO)
- I) TUBO FLESSIBILE DI MANDATA (CORTO)
- J) TUBO DI ASPIRAZIONE RIGIDO (PICCOLO)
- K) TUBO DI ASPIRAZIONE RIGIDO (GRANDE)
- L) ADATTATORE PER TUBI RIGIDI DI ASPIRAZIONE
- M) CLIP E VENTOSA AGGANCIO TUBO FLESSIBILE DI MANDATA
- N) STAFFA SUPPORTO CON DISTANZIATORE
- O) TAPPO
- P) PARATIA

D - GARANTIE

PfG GmbH gewährt 3 Jahre Garantie ab Verkaufsdatum auf nachweisbare Material- und Fabrikationsfehler. Voraussetzung für die Garantieleistung ist die Vorlage des Kaufbeleges. Der Garantieanspruch erlischt bei unsachgemäßer Handhabung, elektrischer oder mechanischer Beschädigung durch missbräuchliche Anwendung sowie bei unsachgemäßer Reparatur durch nicht autorisierte Werkstätten. Reparaturen dürfen nur von PfG GmbH oder von PfG GmbH autorisierten Werkstätten durchgeführt werden. Bei der Anmeldung von Garantieansprüchen senden Sie das beanstandete Gerät oder das defekte Teil mit Fehlerbeschreibung und Kaufbeleg frei Haus an PfG GmbH. PfG GmbH behält sich vor Montagekosten in Rechnung zu stellen. Für Transportschäden haftet PfG GmbH nicht. Diese müssen umgehend gegen den Transporteur geltend gemacht werden. Weitergehende Ansprüche, gleich welcher Art, insbesondere für Folgeschäden, sind ausgeschlossen. Diese Garantie berührt nicht die Ansprüche des Endkunden gegen den Händler.

GB - WARRANTY

PfG GmbH grants a 3 year guarantee from the date of sale on proven material and manufacturing faults. Prerequisite for our guarantee is the presentation of the purchase receipt. Our guarantee will become null and void if the unit is misused, electrically or mechanically damaged by inappropriate use and improper repair by non-authorized workshops. Repairs are reserved for workshops authorised by PfG GmbH or by PfG GmbH itself. In the case of warranty claims, please return the defective unit or part freight paid to PfG GmbH together with a description of the fault and the purchase receipt. PfG GmbH reserves the right to invoice repair costs. PfG GmbH is not liable for transport damage. Any damage must be claimed against the carrier. Further claims of whatever type, especially consequential damage, are excluded. This guarantee does not affect the final customer's claims against the dealer.

F - GARANTIE

PfG GmbH assure une garantie de 3 ans à partir de la date de vente pour tout défaut de matériel ou de fabrication. La garantie est valable uniquement sur présentation du bon d'achat. Le recours en garantie s'annule lors d'une manipulation non conforme à la finalité, lors de dommage électrique ou mécanique entraîné par une utilisation abusive ainsi que lors de réparation incorrecte effectuée par un atelier de réparation non autorisé. Les réparations ne doivent être effectuées que par PfG GmbH ou par des ateliers de réparation habilités par PfG GmbH. Lors de la déclaration de recours en garantie, prière de faire parvenir à PfG GmbH la pièce ou l'appareil défectueux avec une description du défaut ainsi que le bon d'achat franco domicile. PfG GmbH se réserve le droit de facturer des coûts de main d'œuvre. PfG GmbH décline toute responsabilité pour des dommages survenus pendant le transport. Ces derniers devront être immédiatement déclarés auprès du transporteur. Toutes réclamations ultérieures, de quelque nature que ce soit, en particulier les dommages consécutifs, sont exclues. Cette garantie n'a aucun effet sur les réclamations du consommateur final vis-à-vis du négociant.

NL - GARANTIE

PfG GmbH geeft vanaf de verkoopdatum gedurende 3 jaar garantie op aantoonbare materiaal- en fabricagefouten. Om aanspraak te kunnen maken op garantie moet u in het bezit zijn van de kassabon. De aanspraak op garantie vervalt bij onoordeelkundig gebruik, elektrische of mechanische beschadiging als gevolg van misbruik en tevens in geval van onakkundige reparatie door niet bevoegde monteurs. Reparaties mogen uitsluitend worden verricht door PfG GmbH of door monteurs die door PfG GmbH hiervoor de bevoegdheid hebben gekregen. Om gebruik te maken van de garantie, kunt u het beschadigde apparaat of het defecte onderdeel samen met een foutenbeschrijving en de kassabon opsturen aan PfG GmbH. PfG GmbH behoudt zich het recht voor montagekosten aan te rekenen. PfG GmbH is niet aansprakelijk voor transportschade. Deze dient u onmiddellijk te verhalen op het transportbedrijf. Andere aanspraken, om het even van welke aard, maar in het bijzonder voor gevolgschade, zijn uitgesloten. Deze garantie is geen inbreuk op de aanspraken van de eindverbruiker jegens de dealer.

E - GARANTÍA

PfG GmbH concede 3 años de garantía a partir de la fecha de venta por defectos de material y de fabricación comprobados. La condición para la prestación de garantía es la presentación del comprobante de compra. El derecho a garantía caduca en caso de una manipulación inadecuada, daños eléctricos o mecánicos debido a un uso indebido y trabajos de reparación inadecuados realizados por talleres no autorizados. Los trabajos de reparación sólo se deben ejecutar por PfG GmbH o talleres autorizados por PfG GmbH. En caso de presentación de derechos a garantía envíe el equipo reclamado o el componente defectuoso con una descripción del defecto y el comprobante de compra franco domicilio a PfG GmbH. PfG GmbH se reserva el derecho a reclamar los costes de montaje. PfG GmbH no se responsabiliza por los daños de transporte. Los daños de transporte se tienen que reclamar de inmediato a la agencia de transporte. Quedan excluidos cualquier otro derecho y especialmente los derechos por daños consecuenciales. Esta garantía no afecta los derechos del cliente final frente al comerciante.

I - GARANZIA

PfG GmbH concede 3 anni di garanzia a partire dalla data di vendita su difetti comprovabili di materiale e fabbricazione. Condizione per la prestazione della garanzia è la presentazione del documento di prova dell'acquisto. Il diritto di garanzia si estingue in caso di uso non appropriato, danno elettrico o meccanico dovuto a impiego improprio nonché in caso di riparazione non idonea da parte di officine non autorizzate. Le riparazioni possono venire eseguite solo da PfG GmbH da officine autorizzate da PfG GmbH. In caso di domanda di garanzia inviate franco domicilio a PfG GmbH l'apparecchio oggetto del reclamo o la parte difettosa con la descrizione dei difetti ed il documento di prova dell'acquisto. PfG GmbH si riserva di fatturare le spese di montaggio. PfG GmbH non risponde per danni da trasporto. Questi vanno fatti valere immediatamente nei confronti del trasportatore. Ulteriori diritti di qualsiasi genere, in particolare nei danni indiretti, sono esclusi. Questa garanzia non tocca i diritti del cliente finale nei riguardi del rivenditore.

N.

TYP.

STEMPEL UND UNTERSCHRIFT DES HÄNDLERS  
 STAMP AND SIGNATURE OF SELLER  
 CACHET ET SIGNATURE DU REVENDEUR  
 STEMPSEL EN HANDETEKENING VAN DE HANDELAAR  
 SELLO Y FIRMA DEL VENDEDOR  
 TIMBRO E FIRMA DEL RIVENDITORE

VERKAUFSDATUM  
 DATE OF SALE  
 DATE DE VENTE

DATUM VAN DE VERKOOP  
 FECHA DE VENTA  
 DATA DI VENDITA



501 gravel cleaner

501 gravel cleaner

D Original Bedienungsanleitung  
 Mulmabsauger

GB Original instructions  
 Gravel Cleaner

F Notice originale  
 Nettoyagedes déchets

NL Oorspronkelijke gebruiksaanwijzing  
 Afvalverwijdering

E Manual original  
 Eliminación de residuos

I Manuale d'uso originale  
 Pulizia del fondo

22488/10-20

PfG GmbH  
 Tecklenburger Str. 161  
 48477 Hörstel  
 Germany  
 www.edensrl.com  
 info@eden-aquarium.com

MADE IN ITALY

