

I filtri 325-328 uniscono le caratteristiche uniche della mandata auto-oscillante della pompa (sistema "wavelet") a soluzioni veramente particolari dalla parte filtrante.

La disposizione orizzontale delle cartucce del primo stadio, offre una superficie di ingresso d'acqua di oltre 300cm² e facilita la decantazione delle impurità sospese riducendo in modo notevole la necessità di pulizia dello stadio di prefiltrro.

Il collettore funge da secondo stadio e può essere riempito con i materiali adsorbenti preferiti (carbone attivo, zeolite, ecc)

Il terzo stadio può essere completato con tutti i materiali filtranti, biologici, meccanici, ecc esistenti oggi nel mercato. Le operazioni di manutenzione sono estremamente semplici. Grazie alle "ali" di aspirazione poste su due lati, il filtro può essere estratto dall'acquario senza che lo sporco ricada nello stesso. Ideal per vasche fino a 150 lt.

Ein einzigartiges, innovatives Konzept verbindet hier die Vorteile des Selbstrotierenden Wasserauslasses und einwirklich neuen, einzigartigen Filterkonstruktion. Die horizontale Anordnung der beiden Filterschwämme ergibt eine nutzbare Oberfläche von mehr als 300 cm² und fördert das Ausfiltern von groben Schmutzpartikeln, und verlängert die Reinigungsintervalle für die Vorfilterkammer. Die zweite und dritte Reinigungsstufe des Filters besteht aus Kammern, die mit unterschiedlichen Filtermedien für die mechanische oder biologische Filterstufe, wie z.B. Aktivkohle und Zeolith gefüllt werden können. Die Reinigung des Filters ist besonders einfach und wurde benutzerfreundlich gestaltet. Einfache „Flügel“ im Inneren, verhindern beim Herausnehmen des Filterbehälters einen Rückfluss des schmutzigen Wassers in das Aquarium. Die Filterserie 325-328 ist für Aquarien mit einem Volumen von bis zu 150 Litern geeignet.

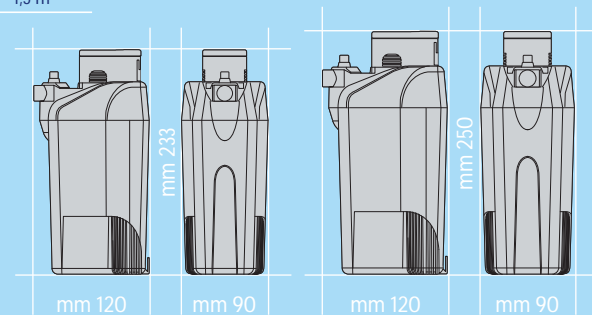
An original and innovative concept the 325-328 filters combine the characteristics of the self-rotating water outlet which automatically and continuously moves clock-wise and back, and a really unique filter construction. The horizontal layout of the two sponges comprising the pre-filter section gives an inlet surface of more that 300 cm² and helps the settling of floating particles and considerably reduces the need for frequent cleaning of the pre-filter stage. The second and third stages of this filter consist of chambers, which can be filled with different media for biological and mechanical filtration and for adsorption such as activated carbon and zeolite. The maintenance and cleaning of these filters are very simple since the inlet "wings" enable the filter to be taken out from the tank without dropping the dirty water back into the aquarium. Suitable for tanks up to at least 150 lt.



Product	Q. max		Q. min		Prefilter	Bio filter	Chem filter	230 V-50 Hz	120 V-60 Hz	Certification
325	500 l/h	130 gph	150 l/h	40 gph	400 cm ³	170 cm ³	70 cm ³	11 W	11 W	
328	1.000 l/h	265 gph	200 l/h	55 gph	400 cm ³	170 cm ³	70 cm ³	25 W	23 W	



Product	Code	Q.ty/box	EAN Code	Cable length
325	7708-5000	6	80 23 493 77020 7	1,5 m
328	7708-8000	4	80 23 493 77025 2	1,5 m



325/328

EDEN